

EDK82ZAFCC-100
13499001

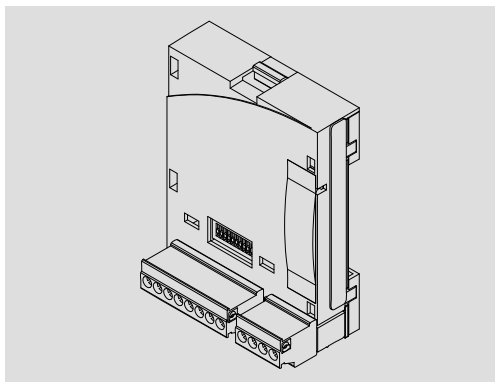


Montageanleitung

Mounting Instructions

Instructions de montage

CAN-I/O RS PT



E82ZAFCC100

Funktionsmodul

Function module

Module de fonction

Lenze



Lesen Sie zuerst diese Anleitung und die Dokumentation zum Grundgerät, bevor Sie mit den Arbeiten beginnen!

Beachten Sie die enthaltenen Sicherheitshinweise.



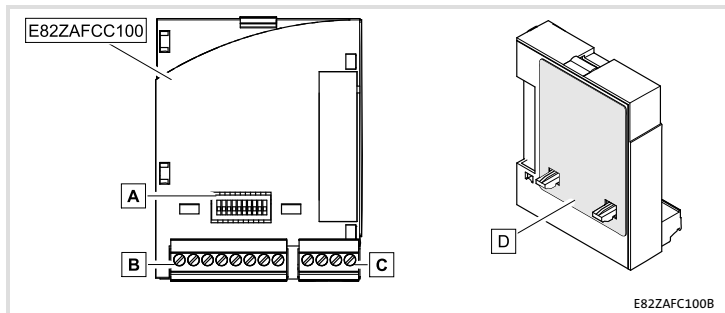
Please read these instructions and the documentation of the standard device before you start working!

Observe the safety instructions given therein!



Lire le présent fascicule et la documentation relative à l'appareil de base avant toute manipulation de l'équipement !

Respecter les consignes de sécurité fournies.



E82ZAFCC100B

Pos.	Beschreibung	Ausführliche Information
A	DIP-Schalter zur Einstellung der <ul style="list-style-type: none"> • Knotenadresse • Übertragungsrate 	126
B	Steckerleiste X3.1, Anschluss für <ul style="list-style-type: none"> • digitale Eingänge • Reglersperre (CINH) • externe Spannungsversorgung 	122
C	Steckerleiste X3.2, Anschluss für Systembus (CAN)	
D	Typenschild	12

1	Über diese Dokumentation	5
	Verwendete Konventionen	6
	Verwendete Hinweise	7
2	Sicherheitshinweise	9
3	Produktbeschreibung	10
	Bestimmungsgemäße Verwendung	10
	Lieferumfang	11
	Identifikation	12
4	Technische Daten	13
	Allgemeine Daten	13
	Einsatzbedingungen	13
	Schutzisolierung	14
	Daten der Anschlussklemmen	14
	Abmessungen	15
5	Mechanische Installation	16
6	Elektrische Installation	17
	EMV-gerechte Verdrahtung	17
	Verdrahtung mit einem Leitreechner	18
	Daten der Anschlussklemmen	19
	Belegung der Anschlussklemmen	21
	Busleitungslänge	23
7	Inbetriebnahme	26
	Einstellmöglichkeiten durch DIP-Schalter	26
	Vor dem ersten Einschalten	29
	Erstes Einschalten	30
	Basisidentifizierung der CAN-Objekte	32

Inhalt

Diese Dokumentation enthält ...

- ▶ Sicherheitshinweise, die Sie unbedingt beachten müssen;
- ▶ Angaben über Versionsstände der zu verwendenden Lenze Grundgeräte;
- ▶ Informationen zur mechanischen und elektrischen Installation des Funktionsmoduls;
- ▶ Informationen zur Inbetriebnahme des Funktionsmoduls;
- ▶ Technische Daten.



Tipp!

Weiterführende Informationen zu diesem Funktionsmodul finden Sie im entsprechenden Kommunikationshandbuch.

Die PDF-Datei finden Sie im Download-Bereich unter:

<http://www.Lenze.com>

Zielgruppe

Diese Dokumentation wendet sich an Personen, die das beschriebene Produkt nach Projektvorgabe installieren und in Betrieb nehmen.

Informationen zur Gültigkeit

Die Informationen in dieser Dokumentation sind gültig für folgende Geräte:

- ▶ Funktionsmodule E82ZAFCC100, CAN-I/O RS PT, ab Version 3A



Tipp!

Informationen und Hilfsmittel rund um die Lenze-Produkte finden Sie im Download-Bereich unter

www.lenze.com

1 Über diese Dokumentation

Verwendete Konventionen

Verwendete Konventionen

Diese Dokumentation verwendet folgende Konventionen zur Unterscheidung verschiedener Arten von Information:

Informationsart	Auszeichnung	Beispiele/Hinweise
Zahlenschreibweise		
Dezimaltrennzeichen	Punkt	Es wird generell der Dezimalpunkt verwendet. Beispiel: 1234.56
Symbole		
Seitenverweis		Verweis auf eine andere Seite mit zusätzlichen Informationen Beispiel:  16 = siehe Seite 16

Verwendete Hinweise

Um auf Gefahren und wichtige Informationen hinzuweisen, werden in dieser Dokumentation folgende Piktogramme und Signalwörter verwendet:

Sicherheitshinweise

Aufbau der Sicherheitshinweise:



Gefahr!

(kennzeichnet die Art und die Schwere der Gefahr)

Hinweistext




(beschreibt die Gefahr und gibt Hinweise, wie sie vermieden werden kann)

Piktogramm und Signalwort	Bedeutung
Gefahr!	Gefahr von Personenschäden durch gefährliche elektrische Spannung Hinweis auf eine unmittelbar drohende Gefahr, die den Tod oder schwere Verletzungen zur Folge haben kann, wenn nicht die entsprechenden Maßnahmen getroffen werden.
Gefahr!	Gefahr von Personenschäden durch eine allgemeine Gefahrenquelle Hinweis auf eine unmittelbar drohende Gefahr, die den Tod oder schwere Verletzungen zur Folge haben kann, wenn nicht die entsprechenden Maßnahmen getroffen werden.
Stop!	Gefahr von Sachschäden Hinweis auf eine mögliche Gefahr, die Sachschäden zur Folge haben kann, wenn nicht die entsprechenden Maßnahmen getroffen werden.

1 Über diese Dokumentation

Verwendete Hinweise

Anwendungshinweise

Piktogramm und Signalwort	Bedeutung
 Hinweis!	Wichtiger Hinweis für die störungsfreie Funktion
 Tipp!	Nützlicher Tipp für die einfache Handhabung
	Verweis auf andere Dokumentation



Gefahr!

Unsachgemäßer Umgang mit dem Funktionsmodul und dem Grundgerät kann schwere Personenschäden und Sachschäden verursachen.

Beachten Sie die in der Dokumentation zum Grundgerät enthaltenen Sicherheitshinweise und Restgefahren.



Stop!

Elektrostatiche Entladung

Durch elektrostatiche Entladung können elektronische Bauteile innerhalb des Funktionsmoduls beschädigt oder zerstört werden.

Mögliche Folgen:

- ▶ Das Funktionsmodul ist defekt.
- ▶ Die Feldbus-Kommunikation ist nicht möglich oder fehlerhaft.

Schutzmaßnahmen

- ▶ Befreien Sie sich vor dem Berühren des Moduls von elektrostatichen Aufladungen.

3 Produktbeschreibung

Bestimmungsgemäße Verwendung

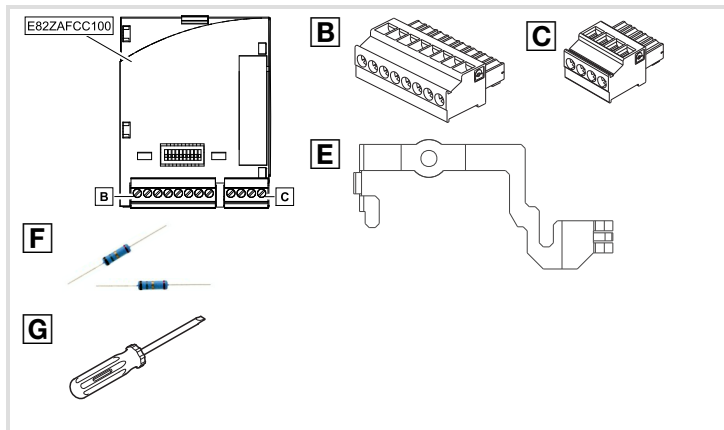
Bestimmungsgemäße Verwendung

Das Funktionsmodul ...

- ▶ koppelt Lenze Frequenzumrichter an das Kommunikationssystem CAN.
- ▶ ist ein Betriebsmittel zum Einsatz in industriellen Starkstromanlagen.
- ▶ ist eine Zubehör-Baugruppe, die mit folgenden Lenze Frequenzumrichtern eingesetzt werden kann:

Gerätereihe		ab Version
Frequenzumrichter 8200 vector	0.25 kW ... 7.5 kW / 230 V	2x30
	0.55 kW / 400 V	4A37
	0.75 kW / 400 V	
	1.5 kW ... 90 kW / 400 V	2x30

Lieferumfang

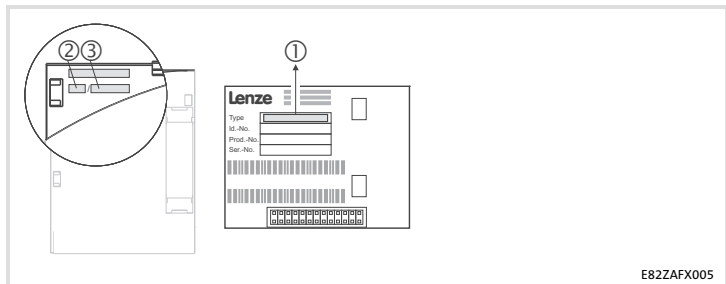


Pos.	Element	Ausführliche Information
	Funktionsmodul E82ZAFCC100	
	Montageanleitung	
B	Steckerleiste mit Schraubanschluss, 8-polig	□ 22
C	Steckerleiste mit Schraubanschluss, 4-polig	
E	Befestigungsbügel	Dokumentation 8200 vector
F	Zwei Busabschluss-Widerstände (je 120 Ω)	
G	Schraubendreher	

3 Produktbeschreibung

Identifikation

Identifikation



	①		②	③
Gerätereihe	E82ZAF	C	100	3A
CAN-I/O		C		
Gerätegeneration				
Variante				
100: PT-Ausführung				
Hardwarestand				

Allgemeine Daten

Bereich	Werte
Bestell-Bezeichnung	E82ZAFCC100
Kommunikationsprofil	angelehnt an CANopen
Kommunikationsmedium	ISO 11898
Netzwerk-Topologie	Linie (beidseitig abgeschlossen mit 120 Ω)
Knotenadressen	Max. 63
Übertragungsrate [kBit/s]	20, 50, 125, 250, 500, 1000

Einsatzbedingungen

Umgebungsbedingungen		
Klimatisch		
Lagerung	IEC/EN 60721-3-1	1K3 (-25 ... +60 °C)
Transport	IEC/EN 60721-3-2	2K3 (-25 ... +70 °C)
Betrieb	Entsprechend der Daten des verwendeten Lenze Grundgerätes (siehe Dokumentation des Grundgerätes).	
Verschmutzung	EN 61800-5-1	Verschmutzungsgrad 2

4 Technische Daten

Schutzisolierung

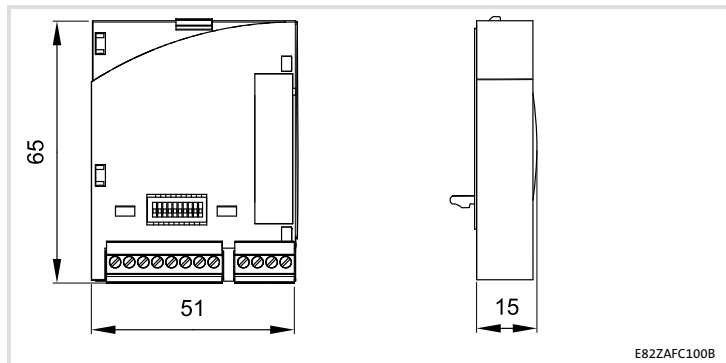
Schutzisolierung

Schutzisolierung zwischen Bus und ...	Art der Isolierung (nach EN 61800-5-1)
● Leistungsteil 8200 vector	Verstärkte Isolierung
● Bezugserde / PE (X3/7)	Betriebsisolierung
● Versorgung für CINH (X3/20)	Keine Potenzialtrennung
● Reglersperre, CINH (X3/28)	Betriebsisolierung

Daten der Anschlussklemmen

X3.1/	
20	Belastbarkeit: $I_{\max} = 30 \text{ mA}$
28	Eingangswiderstand: $3.3 \text{ k}\Omega$ Reglersperre: <ul style="list-style-type: none">● Start = HIGH (12 ... 30 V)● Stop = LOW (0 ... 3 V)
E1	Eingangswiderstand: $3.3 \text{ k}\Omega$
E2	0 = LOW (0 ... 3 V), SPS-Pegel, HTL 1 = HIGH (12 ... 30 V), SPS-Pegel, HTL
59	Externe DC-Spannungsversorgung: $24 \text{ V DC} \pm 10 \%$, max. 200 mA

Abmessungen



alle Maße in mm

5 Mechanische Installation

Folgen Sie zur mechanischen Installation des Funktionsmoduls den Hinweisen in der Montageanleitung des Grundgerätes.

Die Montageanleitung des Grundgerätes ...

- ▶ ist Teil des Lieferumfangs und liegt jedem Gerät bei.
- ▶ gibt Hinweise, um Beschädigungen durch unsachgemäße Behandlung zu vermeiden.
- ▶ beschreibt die einzuhaltende Reihenfolge der Installationschritte.

EMV-gerechte Verdrahtung

Für eine EMV-gerechte Verdrahtung beachten Sie folgende Punkte:



Hinweis!

- ▶ Steuer-/Datenleitungen getrennt von Motorleitungen verlegen.
- ▶ Legen Sie die Schirme der Steuer-/Datenleitungen bei digitalen Signalen *beidseitig* auf.
- ▶ Zur Vermeidung von Potenzialdifferenzen zwischen den Kommunikationsteilnehmern eine Ausgleichsleitung mit einem Querschnitt von mindestens 16 mm² einsetzen (Bezug: PE).
- ▶ Beachten Sie die weiteren Hinweise zur EMV-gerechten Verdrahtung in der Dokumentation des Grundgerätes.

Vorgehensweise bei der Verdrahtung

1. Bustopologie einhalten, deshalb keine Stichleitungen verwenden.
2. Hinweise und Verdrahtungsvorschriften in den Unterlagen zum Steuerungssystem beachten.
3. Nur Kabel verwenden, die den aufgeführten Spezifikationen entsprechen (☞ 18).
4. Zulässige Busleitungslänge einhalten (☞ 23).
5. Busabschlusswiderstände von je 120 Ω (Lieferumfang) anschließen:
 - nur am physikalisch ersten und letzten Busteilnehmer
 - zwischen den Klemmen CAN-LOW und CAN-HIGH

6 Elektrische Installation

Verdrahtung mit einem Leitrechner

Verdrahtung mit einem Leitrechner

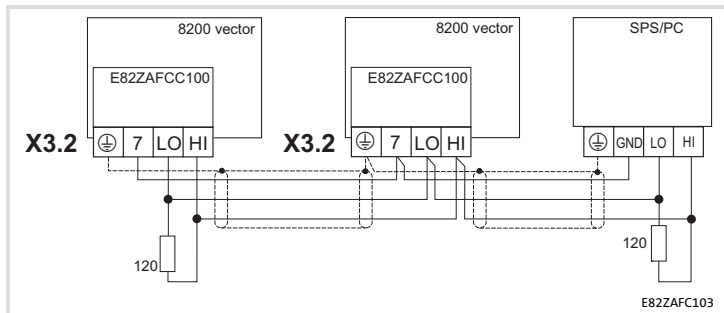






Abb. 1 Prinzipieller Aufbau

Spezifikation des Übertragungskabels

Wir empfehlen CAN-Kabel nach ISO 11898-2 zu verwenden:

CAN-Kabel nach ISO 11898-2	
Kabeltyp	Paarverseilt mit Abschirmung
Impedanz	120 Ω (95 ... 140 Ω)
Leitungswiderstand/-querschnitt	
Kabellänge \leq 300 m	\leq 70 m Ω /m / 0.25 ... 0.34 mm ² (AWG22)
Kabellänge 301 ... 1000 m	\leq 40 m Ω /m / 0.5 mm ² (AWG20)
Signallaufzeit	\leq 5 ns/m

Daten der Anschlussklemmen

Bereich	Werte
Elektrischer Anschluss	Steckerleiste mit Schraubanschluss
Anschlussmöglichkeiten	starr:
	 1.5 mm ² (AWG 16)
	flexibel:
	 ohne Aderendhülse 1.5 mm ² (AWG 16)
	 mit Aderendhülse, ohne Kunststoffhülse 1.5 mm ² (AWG 16)
 mit Aderendhülse, mit Kunststoffhülse 0.5 mm ² (AWG 20)	
Anzugsmoment	0.22 ... 0.25 Nm (1.9 ... 2.2 lb-in)
Abisolierlänge	7 mm

6 Elektrische Installation

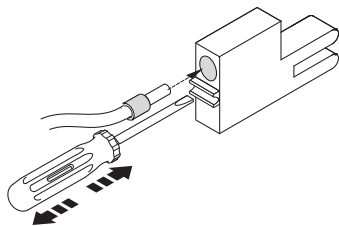


Stop!

Um Steckerleisten und Kontakte nicht zu beschädigen:

- ▶ Steckerleisten nur aufstecken / abziehen wenn der Antriebsregler vom Netz getrennt ist.
- ▶ Steckerleisten erst verdrahten, dann aufstecken.
- ▶ Nicht belegte Steckerleisten ebenfalls aufstecken.

Gebrauch der Steckerleiste mit Federkraftanschluss

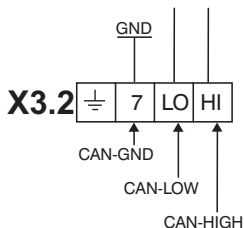
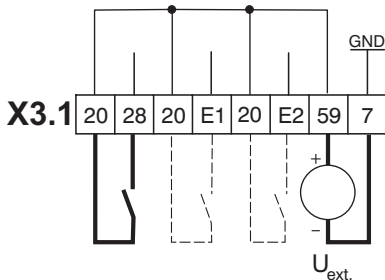


E82ZAFX013

Belegung der Anschlussklemmen

Versorgung über eine externe Spannungsquelle (X3.1/59)

- Funktionsmodul E82ZAFCC100 und Anschluss X3.1/20 zur Versorgung von
 - X3.1/28, Reglersperre (CINH)
 - X3.1/E1 und X3.1/E2, digitale Eingänge
- Steuereinheit des Frequenzumrichters 8200 vector




E82ZAFCC131

Für den Betrieb notwendige Mindestverdrahtung

6 Elektrische Installation

Belegung der Anschlussklemmen

X3.1/	Bezeichnung	Funktion	Pegel
20		Versorgung <ul style="list-style-type: none"> • der Reglersperre (CINH) • der digitalen Eingänge E1 und E2 	20 V (Bezug: GND1)
28	CINH	Reglersperre	<ul style="list-style-type: none"> • Start = HIGH (12 ... 30 V) • Stop = LOW (0 ... 3 V)
E1	Digitaler Eingang	Anwenderdefiniert, wahlweise auch als Frequenzeingang nutzbar (0 ... 10 kHz, Konfiguration über C0425)	0 = LOW (0 ... 3 V) 1 = HIGH (12 ... 30 V) (Bezug: GND1)
E2	Digitaler Eingang	Anwenderdefiniert	
59		Externe DC-Spannungsversorgung	24 V DC \pm 10 %, max. 200 mA
7	GND1	Bezugspotenzial 1	
X3.2/	Bezeichnung	Funktion	Pegel
	FES	Zusätzlicher HF-Schirmabschluss (großflächige Anbindung an Funktionserde)	
7	GND1	Bezugspotenzial 1	
LO	CAN-LOW	Systembus LOW (Datenleitung)	
HI	CAN-HIGH	Systembus HIGH (Datenleitung)	

Busleitungslänge

Halten Sie die zulässigen Leitungslängen unbedingt ein.

- Überprüfen Sie die Einhaltung der Gesamt-Leitungslänge in Tab. 1. Durch die Übertragungsrate ist die Gesamt-Leitungslänge festgelegt.

Übertragungsrate [kBit/s]	Max. Buslänge [m]
20	3900
50	1500
125	610
250	270
500	100
1000	9

Tab. 1 Gesamt-Leitungslänge

- Überprüfen Sie die Einhaltung der Segment-Leitungslänge in Tab. 2.

Die Segment-Leitungslänge wird durch den verwendeten Leitungsquerschnitt und die Teilnehmeranzahl festgelegt. Ohne Repeater ist die Segment-Leitungslänge gleich der Gesamt-Leitungslänge.

Teilnehmer	Leitungsquerschnitt			
	0.25 mm ²	0.5 mm ²	0.75 mm ²	1.0 mm ²
2	240 m	430 m	650 m	940 m
5	230 m	420 m	640 m	920 m
10	230 m	410 m	620 m	900 m
20	210 m	390 m	580 m	850 m
32	200 m	360 m	550 m	800 m
63	170 m	310 m	470 m	690 m

Tab. 2 Segment-Leitungslänge

6 Elektrische Installation

Busleitungslänge

3. Vergleichen Sie die beiden ermittelten Werte miteinander.

Wenn der aus Tab. 2 ermittelte Wert kleiner als die zu realisierende Gesamt-Leitungslänge aus Tab. 1 sein sollte, müssen Repeater eingesetzt werden. Repeater unterteilen die Gesamt-Leitungslänge in Segmente.



Hinweis!

- ▶ Beachten Sie die Reduzierung der Gesamt-Leitungslänge aufgrund der Signalverzögerung des Repeaters (siehe Beispiel (125)).
- ▶ Mischbetrieb
 - Mischbetrieb liegt vor, wenn verschiedene Teilnehmer an einem Netz betrieben werden.
 - Wenn bei gleicher Übertragungsrate die zugehörigen Gesamt-Leitungslängen der Teilnehmer unterschiedlich sind, muss zur Bestimmung der max. Leitungslänge der kleinere Wert verwendet werden.

Beispiel: Auswahlhilfe

Vorgaben

- Leitungsquerschnitt: 0.5 mm² (gemäß Kabel-Spezifikation (18))
- Teilnehmeranzahl: 63
- Repeater: Lenze-Repeater, Typ 2176 (Leistungsreduzierung: 30 m)

Bei max. Teilnehmeranzahl (63) sind aus den Vorgaben folgende Leitungslängen / Anzahl Repeater einzuhalten:

Übertragungsrate [kBit/s]	20	50	125	250	500	1000
Max. Leitungslänge [m]	3900	1500	610	270	100	9
Segment-Leitungslänge [m]	310	310	310	270	100	9
Anzahl der Repeater	13	5	1	-	-	-

Repeater-Einsatz prüfen

Vorgaben

- | | |
|------------------------|---------------------|
| • Übertragungsrate: | 125 kBit/s |
| • Leitungsquerschnitt: | 0.5 mm ² |
| • Teilnehmeranzahl: | 28 |
| • Leitungslänge: | 450 m |

Prüfschritte

Prüfschritte	Leitungslänge	siehe
1. Gesamt-Leitungslänge bei 125 kBit/s:	610 m	aus Tab. 1
2. Segment-Leitungslänge für 28 Teilnehmer und einem Leitungsquerschnitt von 0.5 mm ² :	360 m	aus Tab. 2
3. Vergleich: Der Wert in Pkt. 2. ist kleiner als die zu realisierende Leitungslänge von 450 m.		

Folgerung

- Ohne Repeater-Einsatz ist die zu realisierende Leitungslänge von 450 m nicht möglich.
- Es muss ein Repeater nach 360 m (Pkt. 2.) eingesetzt werden.

Ergebnis

- Verwendet wird der Lenze-Repeater, Typ 2176 (Leitungsreduzierung: 30 m)
- Berechnung der max. Leitungslänge:
 Erste Segment: 360
 Zweite Segment: 360 m (entsprechend Tab. 1) *minus* 30 m (Leitungsreduzierung bei Einsatz eines Repeaters)
 → Max. erreichbare Leitungslänge mit einem Repeater: 690 m.
 → Damit ist die vorgegebene Leitungslänge realisierbar.



Hinweis!

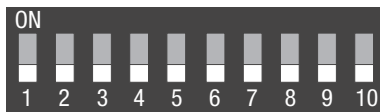
Die Verwendung eines weiteren Repeaters wird empfohlen als

- ▶ Service-Schnittstelle
Vorteil: Störungsfreies Ankoppeln im laufenden Bus-Betrieb möglich.
- ▶ Einmess-Schnittstelle
Vorteil: Einmess-/Programmiergerät bleibt galvanisch getrennt.

7 Inbetriebnahme

Einstellmöglichkeiten durch DIP-Schalter

Einstellmöglichkeiten durch DIP-Schalter



Über die frontseitig angeordneten DIP-Schalter können eingestellt werden:

- ▶ Knotenadresse (Schalter 1 ... 6)
- ▶ Übertragungsrate (Schalter 7 ... 9)

Der Schalter 10 hat keine Funktion.

Die Lenze-Einstellung aller DIP-Schalter ist OFF.



Hinweis!

Einstellungen über Codestellen

- ▶ In der Lenze-Einstellung (alle Schalter OFF) werden die Werte aus den Codestellen C0350 (Knotenadresse) und C0351 (Übertragungsrate) übernommen.
- ▶ Übernahme von Codestellen-Änderungen durch:
 - Aus- und wieder Einschalten der Spannungsversorgung oder
 - "Reset Node" mit C0358 = 1
- ▶ C0350 ist inaktiv, wenn vor einem erneuten Netzeinschalten mindestens ein Schalter 1 ... 6 in Stellung ON gesetzt wurde.
- ▶ C0351 ist inaktiv, wenn vor einem erneuten Netzeinschalten mindestens ein Schalter 7 ... 9 in Stellung ON gesetzt wurde.
- ▶ Ausführliche Informationen zu den Codestellen finden Sie im Kommunikationshandbuch CAN und der Dokumentation des Grundgerätes.

Knotenadresse einstellen

- ▶ Die Knotenadressen bei mehreren vernetzten CAN-Teilnehmern müssen sich voneinander unterscheiden.
- ▶ Alle in Stellung ON befindlichen Schalter (1 ... 6) ergeben in der Summe der Wertigkeiten die gewünschte Knotenadresse.

Schalter	Wertigkeit	Beispiel	
		Schaltzustand	Knotenadresse
1	32	OFF	16 + 4 + 2 + 1 = 23
2	16	ON	
3	8	OFF	
4	4	ON	
5	2	ON	
6	1	ON	

**Hinweis!**

Schalten Sie die Spannungsversorgung des Funktionsmoduls/Grundgerätes aus und anschließend wieder ein, um geänderte Einstellungen zu aktivieren.

7 Inbetriebnahme

Einstellmöglichkeiten durch DIP-Schalter

Übertragungsrate einstellen

- ▶ Die Übertragungsrate muss bei allen CAN-Teilnehmern identisch eingestellt werden.
- ▶ Folgende Übertragungsraten können eingestellt werden:

Übertragungsrate [kBit/s]	Schalter		
	7	8	9
20	ON	OFF	ON
50	OFF	ON	ON
125	OFF	ON	OFF
250	OFF	OFF	ON
500	OFF	OFF	OFF
1000	ON	OFF	OFF



Hinweis!

Schalten Sie die Spannungsversorgung des Funktionsmoduls/Grundgerätes aus und anschließend wieder ein, um geänderte Einstellungen zu aktivieren.

Vor dem ersten Einschalten



Stop!

Bevor Sie das Grundgerät mit Funktionsmodul erstmalig im Systembus-Netzwerk CAN einschalten, überprüfen Sie

- ▶ die gesamte Verdrahtung auf Vollständigkeit, Kurzschluss und Erdschluss.
- ▶ ob das Bussystem beim physikalisch ersten und letzten Busteilnehmer abgeschlossen ist.

7 Inbetriebnahme

Erstes Einschalten

Erstes Einschalten



Hinweis!

- ▶ Mit der Codestelle C0356/x sind die Zeiten für das **zyklische** Senden einstellbar.
- ▶ Die im Antriebsregler gespeicherten Lenze-Codestellen sind vom CAN-Master über den Index erreichbar.
Index = 24575 – Lenze-Codestellennummer (Cxxxx)
- ▶ Das Grundgerät ist nur funktionsfähig, wenn ein HIGH-Pegel an der Klemme 28 des Funktionsmoduls anliegt (Reglerfreigabe über Klemme).
 - Beachten Sie, dass die Reglersperre über mehrere Quellen gesetzt werden kann. Die Quellen wirken wie eine Reihenschaltung von Schaltern.
 - Wenn der Antrieb trotz Reglerfreigabe über Klemme 28 nicht anläuft, überprüfen Sie, ob noch über eine andere Quelle die Reglersperre gesetzt ist. Eine andere Quelle könnte z. B. die **STOP**-Taste des Keypad sein.

Schritt	Beschreibung
1.	Leitsystem (CAN-Master) für die Kommunikation mit dem Funktionsmodul konfigurieren.
2.	Grundgerät über Klemme 28 (CINH) sperren. <ul style="list-style-type: none">● Klemme 28 auf LOW-Pegel legen.● Das Grundgerät kann später über den Bus gesperrt und freigegeben werden.
3.	Netzspannung zuschalten. <ul style="list-style-type: none">● Das Grundgerät ist nach ca. 1 Sekunde betriebsbereit.● Die Reglersperre ist aktiv. Reaktion des Grundgerätes <ul style="list-style-type: none">● Die grüne LED blinkt.● Keypad: RDY IMP (wenn aufgesteckt)

Schritt	Beschreibung
4.	<p>A Knotenadresse einstellen über ...</p> <ul style="list-style-type: none"> – C0350 oder – DIP-Schalter (wenn vorhanden). <p>(Lenze-Einstellung: 500 kBit/s) Jede Knotenadresse in einem CAN-Netzwerk darf nur einmal verwendet werden.</p> <p>B Übertragungsrate einstellen über ...</p> <ul style="list-style-type: none"> – C0351 oder – DIP-Schalter (wenn vorhanden). <p>(Lenze-Einstellung: 1) Die Übertragungsrate muss bei allen CAN-Teilnehmern identisch eingestellt werden.</p> <p>Änderungen werden erst nach dem Befehl "Reset-Node" (C0358 = 1) übernommen.</p>
5.	Sie können jetzt mit dem Grundgerät kommunizieren, d. h. alle Codestellen lesen und alle beschreibbaren Codestellen an Ihre Anwendung anpassen.
6.	<p>Sollwertquelle konfigurieren.</p> <ul style="list-style-type: none"> ● C0412/1 = 20 ... 23: Die Sollwertquelle ist ein Wort des Prozessdaten-Kanals 1 (CAN1). ● z. B. C0412/1 = 21: die Sollwertquelle ist CAN-IN1.W2
7.	Der Master setzt den Systembus (CAN) in den Zustand "Operational".
8.	<p>Sollwert vorgeben.</p> <ul style="list-style-type: none"> ● Den Sollwert über das ausgewählte CAN-Wort (z. B. CAN-IN1.W2) senden.
9.	<p>Sync-Telegramm senden.</p> <ul style="list-style-type: none"> ● Das Sync-Telegramm wird vom CAN-Teilnehmer nur empfangen, wenn C0360 = 1 ist. ● Lenze-Einstellung: Sync-Steuerung
10.	<p>Grundgerät über Klemme 28 (CINH) freigeben.</p> <ul style="list-style-type: none"> ● Klemme 28 auf HIGH-Pegel legen.
11.	Der Antrieb läuft jetzt an.

7 Inbetriebnahme

Basisidentifizierung der CAN-Objekte

Basisidentifizierung der CAN-Objekte

Das CAN-Bussystem ist nachrichtenorientiert und nicht teilnehmerorientiert. Jede Nachricht hat eine eindeutige Kennung, den Identifier. Bei CANopen wird eine Teilnehmerorientierung dadurch erreicht, dass es für jede Nachricht nur einen Sender gibt.

Mit Ausnahme des Netzwerkmanagements und des Sync-Telegramms enthält der Identifier die Knotenadresse des Antriebs:

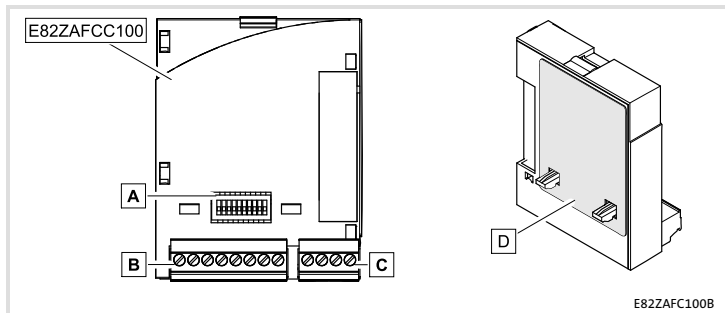
Identifier (COB-ID) = Basis-Identifier + einstellbare Knotenadresse (Node-ID)

Die Identifier-Vergabe ist im CANopen-Protokoll festgelegt.

Der Basisidentifizierung ist entsprechend der CANopen-Spezifikation ab Werk mit folgenden Werten voreingestellt:

Objekt	Richtung		Basisidentifizierung		
	vom Antrieb	zum Antrieb	dec	hex	
NMT			0	0	
Sync			128	80	
PDO1	TPDO 1 (CAN-OUT1)	Sync-gesteuert	X	384	180
		zeitgesteuert		769	301
	RPDO1 (CAN-IN1)	Sync-gesteuert		512	200
		zeitgesteuert		768	300
PDO2	TPDO2 (CAN-OUT2)	zeitgesteuert	X	641	281
	RPDO2 (CAN-IN2)	zeitgesteuert		X	640
SDO1		X		1408	580
			X	1536	600
SDO2		X		1472	5C0
			X	1600	640

PDO Sync-gesteuert oder zeitgesteuert über C0360 konfigurieren



E82ZAFCC100B

Pos.	Description	Detailed information
A	DIP switches for setting the <ul style="list-style-type: none"> ● Node address ● Baud rate 	📖 56
B	Plug connector X3.1, connection for <ul style="list-style-type: none"> ● Digital inputs ● controller inhibit (CINH) ● External voltage supply 	📖 52
C	Plug connector X3.2, connection for system bus(CAN)	
D	Nameplate	📖 42

1	About this documentation	35
	Conventions used	36
	Notes used	37
2	Safety instructions	39
3	Product description	40
	Application as directed	40
	Scope of supply	41
	Identification	42
4	Technical data	43
	General data	43
	Operating conditions	43
	Protective insulation	44
	Connection terminals	44
	Dimensions	45
5	Mechanical installation	46
6	Electrical installation	47
	EMC-compliant wiring	47
	Wiring to a host	48
	Connection terminals	49
	Assignment of the terminals	51
	Bus cable length	53
7	Commissioning	56
	Possible settings via DIP switch	56
	Before switching on	59
	Initial switch-on	60
	Basic identifiers of the CAN objects	62

Contents

This documentation includes ...

- ▶ Safety instructions which you must observe in any case;
- ▶ Data about the versions of Lenze standard devices to be used;
- ▶ Information about the mechanical and electrical installation of the function module;
- ▶ Information about the commissioning of the function module;
- ▶ Technical data.



Tip!

For more information about the function module, please see the corresponding communication manual.

The PDF file is available in the download area at:

<http://www.Lenze.com>

Target group

This documentation is intended for persons who install and commission the described product according to the project requirements.

Validity information

The information given in this documentation is valid for the following devices:

- ▶ E82ZAFCC100 function modules, CAN-I/O RS PT, as of version 3A



Tip!

Information and tools concerning the Lenze products can be found in the download area at



www.lenze.com

1 About this documentation

Conventions used

Conventions used

This documentation uses the following conventions to distinguish between different types of information:

Type of information	Identification	Examples/notes
Numbers		
Decimal separator	Point	The decimal point is used throughout this documentation. Example: 1234.56
Symbols		
Page reference		Reference to another page with additional information Example:  16 = see page 16

Notes used

The following pictographs and signal words are used in this documentation to indicate dangers and important information:

Safety instructions

Structure of safety instructions:



Danger!

(characterises the type and severity of danger)

Note




(describes the danger and gives information about how to prevent dangerous situations)

Pictograph and signal word	Meaning
Danger!	Danger of personal injury through dangerous electrical voltage. Reference to an imminent danger that may result in death or serious personal injury if the corresponding measures are not taken.
Danger!	Danger of personal injury through a general source of danger. Reference to an imminent danger that may result in death or serious personal injury if the corresponding measures are not taken.
Stop!	Danger of property damage. Reference to a possible danger that may result in property damage if the corresponding measures are not taken.

1 About this documentation

Notes used

Application notes

Pictograph and signal word	Meaning
 Note!	Important note to ensure troublefree operation
 Tip!	Useful tip for simple handling
	Reference to another documentation



Danger!

Inappropriate handling of the function module and the standard device can cause serious injuries to persons and damage to material assets.

Observe the safety instructions and residual hazards included in the documentation of the standard device.



Stop!

Electrostatic discharge

Electronic components within the function module can be damaged or destroyed by electrostatic discharge.

Possible consequences:

- ▶ The function module is defective.
- ▶ Fieldbus communication is not possible or faulty.

Protective measures

- ▶ Free yourself from any electrostatic charge before you touch the module.

3 Product description

Application as directed

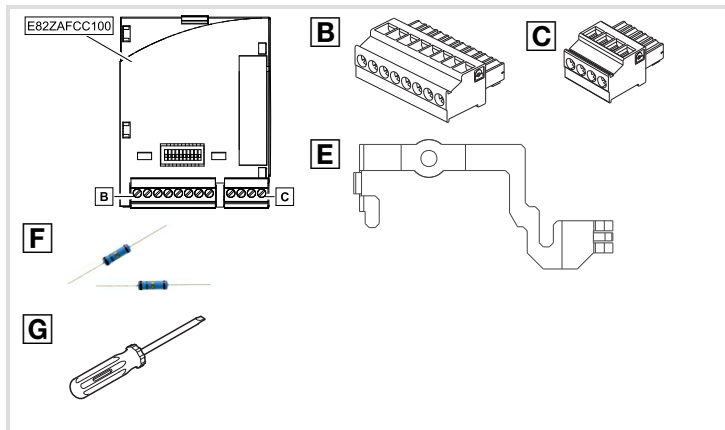
Application as directed

The function module ...

- ▶ connects the Lenze frequency inverter to the CAN communication system.
- ▶ is a device to be used in industrial power systems.
- ▶ is an accessory module which can be used with the following Lenze frequency inverters:

Device type		From version
8200 vector frequency inverter	0.25 kW ... 7.5 kW / 230 V	2x30
	0.55 kW / 400 V	4A37
	0.75 kW / 400 V	
	1.5 kW ... 90 kW / 400 V	2x30

Scope of supply

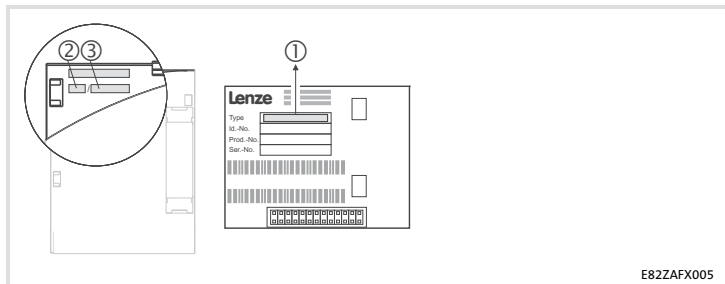


Pos.	Item	Detailed information
	E82ZAFCC100 function module	
	Mounting Instructions	
B	Plug connector with screw connection, 8-pole	
C	Plug connector with screw connection, 4-pole	□52
E	Mounting clip	Documentation 8200 vector
F	Two bus terminating resistors (120 Ω) each	
G	Screwdriver	

3 Product description

Identification

Identification



	①		②	③
Series	E82ZAF	C	100	3A
CAN I/O				
Generation				
Variant				
100: PT design				
Hardware version				

General data

Range	Values
Order designation	E82ZAFCC100
Communication profile	Based on CANopen
Communication medium	ISO 11898
Network topology	Line (terminated at both ends with 120 Ω)
Node addresses	Max. 63
Baud rate [kbps]	20, 50, 125, 250, 500, 1000

Operating conditions

Ambient conditions		
Climate		
Storage	IEC/EN 60721-3-1	1K3 (-25 to +60 °C)
Transport	IEC/EN 60721-3-2	2K3 (-25 to +70 °C)
Operation	Corresponding to the data of the Lenze standard device used (see documentation of the standard device).	
Pollution	EN 61800-5-1	Degree of pollution 2

4 Technical data

Protective insulation

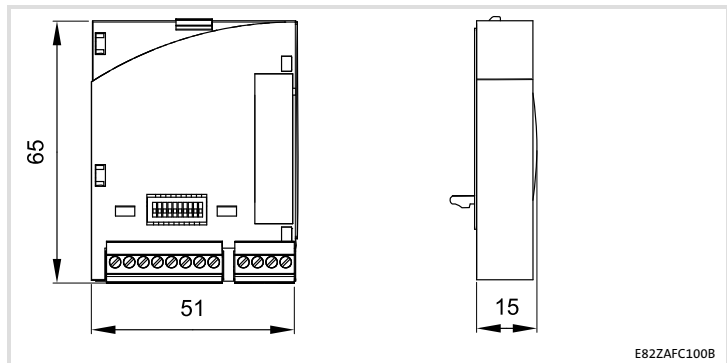
Protective insulation

Protective insulation between bus and ...	Type of insulation (in accordance with EN 61800-5-1)
<ul style="list-style-type: none">8200 vector power stage	Reinforced insulation
<ul style="list-style-type: none">Reference earth / PE (X3/7)	Functional insulation
<ul style="list-style-type: none">Supply for CINH (X3/20)	No electrical isolation
<ul style="list-style-type: none">Controller inhibit, CINH (X3/28)	Functional insulation

Connection terminals

X3.1/	
20	Load capacity: $I_{\max} = 30 \text{ mA}$
28	Input resistance: $3.3 \text{ k}\Omega$ Controller inhibit: <ul style="list-style-type: none">Start = HIGH (12 ... 30 V)Stop = LOW (0 ... 3 V)
E1	Input resistance: $3.3 \text{ k}\Omega$
E2	0 = LOW (0 ... 3 V), PLC level, HTL 1 = HIGH (12 ... 30 V), PLC level, HTL
59	External DC-voltage supply 24 V DC $\pm 10 \%$, max. 200 mA

Dimensions



All dimensions in mm

5 Mechanical installation

Follow the notes given in the Mounting Instructions for the standard device for the mechanical installation of the function module.

The Mounting Instructions for the standard device ...

- ▶ are part of the scope of supply and are enclosed with each device.
- ▶ provide tips to avoid damage provide tips to avoid damage through improper handling.
- ▶ describe the obligatory order of installation steps.

EMC-compliant wiring

For wiring according to EMC requirements observe the following points:



Note!

- ▶ Separate control cables/data lines from motor cables.
- ▶ Connect the shields of control cables/data lines *at both ends* in the case of digital signals.
- ▶ Use an equalizing conductor with a cross-section of at least 16 mm² (reference: PE) to avoid potential differences between the bus nodes.
- ▶ Observe the other notes concerning EMC-compliant wiring given in the documentation for the standard device.

Procedure for wiring

1. Observe the bus topology, i.e. do not use stubs.
2. Observe notes and wiring instructions in the documents for the control system.
3. Only use cables corresponding to the listed specifications (□48).
4. Observe the permissible bus cable length (□53).
5. Connect bus terminating resistors of 120 Ω each (scope of supply):
 - only to the physically first and last node
 - between the terminals CAN-LOW and CAN-HIGH

6 Electrical installation

Wiring to a host

Wiring to a host

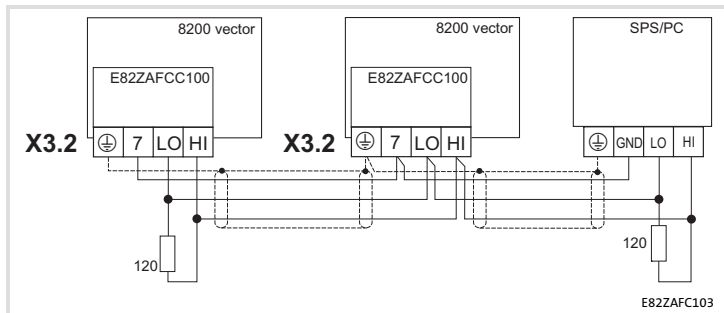






Fig. 1 Basic principle

Specification of the transmission cable

We recommend the use of CAN cables in accordance with ISO 11898-2:

CAN cable in accordance with ISO 11898-2	
Cable type	Paired with shielding
Impedance	120 Ω (95 ... 140 Ω)
Cable resistance / cross-section	
Cable length \leq 300 m	\leq 70 m Ω /m / 0.25 ... 0.34 mm ² (AWG22)
Cable length 301 ... 1000 m	\leq 40 m Ω /m / 0.5 mm ² (AWG20)
Signal propagation delay	\leq 5 ns/m

Connection terminals

Range	Values
Electrical connection	Plug connector with screw connection
Connection possibilities	rigid:
	 1.5 mm ² (AWG 16)
	flexible:
	 without wire end ferrule 1.5 mm ² (AWG 16)
	 with wire end ferrule, without plastic sleeve 1.5 mm ² (AWG 16)
 with wire end ferrule, with plastic sleeve 0.5 mm ² (AWG 20)	
Starting torque	0.22 ... 0.25 Nm (1.9 ... 2.2 lb-in)
Stripping length	7 mm

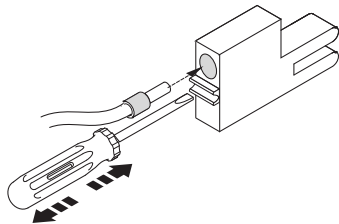


Stop!

Observe the following to prevent any damage to plug connectors and contacts:

- ▶ Only pug in / unplug the plug connectors when the controller is disconnected from the mains.
- ▶ Wire the plug connectors before plugging them in.
- ▶ Unused plug connectors must also be plugged in.

Use of plug connectors with spring connection

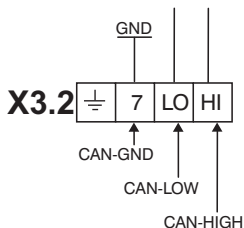
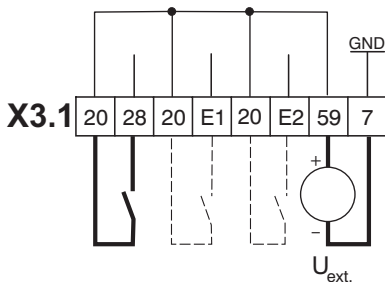


E82ZAFX013

Assignment of the terminals

Supply via external voltage source (X3.1/59)

- E82ZAFCC100 function module and connection X3.1/20 for the supply of
 - X3.1/28, controller inhibit (CINH)
 - X3.1/E1 and X3.1/E2, digital inputs
- control unit of 8200 vector frequency inverter




E82ZAFCC131

Minimum wiring required for operation

6 Electrical installation

Assignment of the terminals

X3.1/	Designation	Function	Level
20		Supply of <ul style="list-style-type: none"> controller inhibit (CINH) digital inputs E1 and E2 	20 V (Ref: GND1)
28	CINH	Controller inhibit	<ul style="list-style-type: none"> Start = HIGH (12 ... 30 V) Stop = LOW (0 ... 3 V)
E1	Digital input	User-defined, can also be used as frequency input (0 ... 10 kHz, configuration under C0425)	0 = LOW (0 ... 3 V) 1 = HIGH (12 ... 30 V) (Reference: GND1)
E2	Digital input	User-defined	
59		External DC-voltage supply	24 V DC \pm 10 %, max. 200 mA
7	GND1	Reference potential 1	
X3.2/	Designation	Function	Level
	FES	Additional HF-shield termination (large surface connection to functional earth)	
7	GND1	Reference potential 1	
LO	CAN-LOW	System bus LOW (data line)	
HI	CAN-HIGH	System bus HIGH (data line)	

Bus cable length

It is absolutely necessary to comply with the permissible cable lengths.

1. Please check the compliance with the total cable length in Tab. 1.

The total cable length is defined by the baud rate.

Baud rate [kbps]	Max. bus length [m]
20	3900
50	1500
125	610
250	270
500	100
1000	9

Tab. 1 Total cable length

2. Please check the compliance with the segment cable length in Tab. 2.

The segment cable length is defined by the cable cross-section and the number of bus devices. Without repeater the segment cable length corresponds to the total cable length.

Bus device	Cable cross-section			
	0.25 mm ²	0.5 mm ²	0.75 mm ²	1.0 mm ²
2	240 m	430 m	650 m	940 m
5	230 m	420 m	640 m	920 m
10	230 m	410 m	620 m	900 m
20	210 m	390 m	580 m	850 m
32	200 m	360 m	550 m	800 m
63	170 m	310 m	470 m	690 m

Tab. 2 Segment cable length

6 Electrical installation

Bus cable length

3. Please compare the detected values.

If the value in Tab. 2 is smaller than the total cable length in Tab. 1, repeaters must be used. Repeater divide the total cable length into segments.



Note!

- ▶ Please note the reduction of the total cable length due to the signal delay of the repeater (see example (□ 55).
- ▶ Mixed operation
 - With mixed operation, different devices are connected to the same mains.
 - If the total cable lengths of the devices are different at the same baud rate, the smaller value must be used to determine the max. cable length.

Example: Selection help

Given:

- Cable cross-section: 0.5 mm² (according to cable specification □ 48)
- Number of devices connected: 63
- Repeater: Lenze repeater, type 2176 (cable reduction: 30 m)

With maximum number of bus devices (63) the following cable lengths/number of repeaters must be complied with:

Baud rate [kbits/s]	20	50	125	250	500	1000
Max. cable length [m]	3900	1500	610	270	100	9
Segment cable length [m]	310	310	310	270	100	9
Number of repeaters	13	5	1	-	-	-

Check repeater application

Given:

- | | |
|------------------------|---------------------|
| ● Baud rate: | 125 kbps |
| ● Cable cross-section: | 0.5 mm ² |
| ● Number of nodes: | 28 |
| ● Cable length: | 450 m |

Procedure	Cable length	See
1. Total cable length at 125 kbps:	610 m	from Tab. 1
2. Segment cable length for 28 bus nodes and a cable cross-section of 0.5 mm ² :	360 m	from Tab. 2
3. Comparison: The value under 2. is smaller than the cable length of 450 m.		

Conclusion

- It is not possible to use a cable length of 450 m without using a repeater.
- After 360 m (item 2.), a repeater must be installed.

Result

- The Lenze repeater type 2176 is used (cable reduction: 30 m)
- Calculation of the maximum cable length:
 First segment: 360 m
 Second segment: 360 m (according to Tab. 1) *minus* 30 m (cable reduction when a repeater is used)
 → Maximum possible cable length with repeater: 690 m.
 → Now it is possible to use the required cable length.



Note!

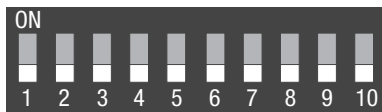
The use of a further repeater is recommended as

- ▶ Service interface
Advantage: Trouble-free connection during running bus operation is possible.
- ▶ Calibration interface
Advantage: Calibration/programming device remains isolated.

7 Commissioning

Possible settings via DIP switch

Possible settings via DIP switch



The DIP switches on the front serve to set the

- ▶ node address (switches 1 ... 6)
- ▶ baud rate (switches 7 ... 9)

Switch 10 does not have any function.

The Lenze setting of all DIP switches is OFF.



Note!

Settings via codes

- ▶ In the Lenze setting (all switches OFF), all values from codes C0350 (node address) and C0351 (baud rate) are accepted.
- ▶ Changes to codes are accepted by:
 - A voltage supply switch-off and switch-on or
 - A "Reset node" with C0358 = 1
- ▶ C0350 is inactive if at least one of the switches 1 ... 6 has been set to the ON position before the mains is reconnected.
- ▶ C0351 is inactive if at least one of the switches 7 ... 9 has been set to the ON position before the mains is reconnected.
- ▶ Detailed information on the codes is provided in the CAN communication manual and the documentation of the standard device.

Node address setting

- ▶ In the case of multiple linked CAN nodes, the node addresses must not be identical.
- ▶ All switches (1 ... 6) in the ON position result in the desired node address from the sum of the valencies.

Switch	Valency	Example	
		Switch position	Node address
1	32	OFF	16 + 4 + 2 + 1 = 23
2	16	ON	
3	8	OFF	
4	4	ON	
5	2	ON	
6	1	ON	

**Note!**

Switch off the voltage supply of the function module / standard device and then switch it on again to activate the changed settings.

7 Commissioning

Possible settings via DIP switch

Baud rate setting

- ▶ The baud rate must be the same for all CAN nodes.
- ▶ The following baud rates can be set:

Baud rate [kbps]	Switch		
	7	8	9
20	ON	OFF	ON
50	OFF	ON	ON
125	OFF	ON	OFF
250	OFF	OFF	ON
500	OFF	OFF	OFF
1000	ON	OFF	OFF



Note!

Switch off the voltage supply of the function module/standard device and then switch it on again to activate the changed settings.

Before switching on



Stop!

Please check the following before you switch on the controller together with the function module connected to the CAN system bus network:

- ▶ Completeness of the wiring, earth fault and short circuit.
- ▶ Whether the bus system is terminated at the physically first and last node through the bus terminating resistor.

7 Commissioning

Initial switch-on

Initial switch-on



Note!

- ▶ Code C0356/x serves to set the times for **cyclic** transmission.
- ▶ The CAN master can access the Lenze codes saved to the controller via the index.
Index = 24575 – Lenze code number (Cxxxx)
- ▶ The controller is only ready for operation if a HIGH level is applied to terminal 28 of the function module (controller enable via terminal).
 - Please observe that the controller can be inhibited through various sources. All sources act like a series connection of switches.
 - If the drive does not start in spite of the controller enable via terminal 28, check whether the controller is still inhibited via another source such as the **STOP** key of the keypad.

Step	Description
1.	Configure master system (CAN master) for communication with the function module.
2.	Inhibit standard device via terminal 28 (CINH). <ul style="list-style-type: none">● Set terminal 28 to LOW level.● The standard device can be inhibited and enabled via the bus subsequently.
3.	Switch on the mains voltage. <ul style="list-style-type: none">● The standard device will be ready for operation after approx. 1 second.● The controller inhibit is active. Response of standard device <ul style="list-style-type: none">● The green LED is blinking.● Keypad: RDY IMP (if plugged-in)
4.	C Set node address via ... <ul style="list-style-type: none">– C0350 or– DIP switch (if available). (Lenze setting: 500 kbps) A node address in a CAN network must not be used more than once. D Set baud rate via ... <ul style="list-style-type: none">– C0351 or– DIP switch (if available). (Lenze setting: 1) All CAN nodes must have an identical baud rate. Changes will not be accepted until a "Reset node" command (C0358 = 1) has been executed.

Step	Description
5.	Communication with the standard device is now possible, i.e. all codes can be read and all writable codes can be adapted to your application.
6.	Configure setpoint source. <ul style="list-style-type: none">● C0412/1 = 20 ... 23: The setpoint source is a word of process data channel 1 (CAN1).● e.g. C0412/1 = 21: the setpoint source is CAN-IN1.W2
7.	The master sets the system bus (CAN) to the "Operational" state.
8.	Select setpoint. <ul style="list-style-type: none">● Transmit the setpoint via the selected CAN word (e.g. CAN-IN1.W2).
9.	Transmit sync telegram. <ul style="list-style-type: none">● The sync telegram is only received by the CAN node if C0360 = 1.● Lenze setting: sync control
10.	Enable standard device via terminal 28 (CINH). <ul style="list-style-type: none">● Set terminal 28 to HIGH level.
11.	Now the drive starts.

7 Commissioning

Basic identifiers of the CAN objects

Basic identifiers of the CAN objects

The CAN bus system is message-oriented. Each message has an unambiguous identifier. With CANopen, there is only one sender for each message for device-orientation.

Except for the network management and the sync telegram, the identifier contains the node address of the controller:

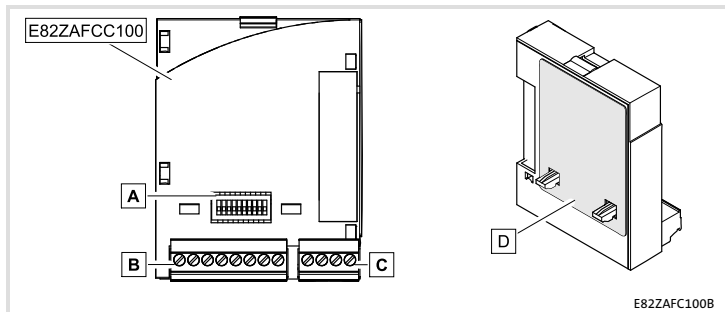
Identifier (COB-ID) = basic identifier + adjustable node address (node ID)

The identifier assignment is specified in the CANopen protocol.

The basic identifier in accordance with the CANopen specification ex works is preset to the following values:

Object	Direction		Basic identifier			
	From the controller	To the controller	Dec	Hex		
NMT			0	0		
Sync			128	80		
PDO1	TPDO 1 (CAN-OUT1)	sync-controlled	X		384	180
		time-controlled			769	301
	RPDO1 (CAN-IN1)	sync-controlled			512	200
		time-controlled			768	300
PDO2	TPDO2 (CAN-OUT2)	time-controlled	X		641	281
	RPDO2 (CAN-IN2)	time-controlled		X	640	280
SDO1		X			1408	580
			X		1536	600
SDO2		X			1472	5C0
			X		1600	640

Configuration of PDO (sync-controlled or time-controlled) via C0360



Pos.	Description	Informations détaillées
A	Interrupteur DIP pour réglage de <ul style="list-style-type: none"> ● l'adresse de noeud ● la vitesse de transmission 	📖 87
B	Bornier X3.1, pour le raccordement <ul style="list-style-type: none"> ● des entrées numériques, ● du blocage variateur (CINH) ● de l'alimentation externe. 	📖 82
C	Bornier X3.2, pour le raccordement du Bus Système CAN.	
D	Plaque signalétique	📖 72

i Sommaire

1	Présentation du document	65
	Conventions utilisées	66
	Consignes utilisées	67
2	Consignes de sécurité	69
3	Description du produit	70
	Utilisation conforme à la fonction	70
	Équipement livré>	71
	Identification	72
4	Spécifications techniques	73
	Caractéristiques générales	73
	Conditions d'utilisation	73
	Isolement de protection	74
	Spécifications des bornes de raccordement	74
	Encombrements	75
5	Installation mécanique	76
6	Installation électrique	77
	Câblage conforme CEM	77
	Raccordement à un maître	78
	Spécifications des bornes de raccordement	79
	Affectation des bornes de raccordement	81
	Longueur de câble bus	83
7	Mise en service	87
	Réglages pouvant être effectués à l'aide des interrupteurs DIP	87
	Avant la première mise sous tension	90
	Première mise en service	91
	Identificateur de base des objets CAN	93

Contenu

La présente documentation contient ...

- ▶ des consignes de sécurité à respecter impérativement ;
- ▶ les valeurs indiquées concernant les versions des appareils de base Lenze à utiliser ;
- ▶ des informations sur l'installation mécanique et électrique du module de fonction ;
- ▶ des informations sur la mise en service du module de fonction ;
- ▶ les spécifications techniques.



Conseil !

Pour de plus amples renseignements sur ce module de fonction, se reporter au manuel de communication correspondant.

Celui-ci est disponible au format PDF et peut être téléchargé à l'adresse suivante (zone de téléchargement) :

<http://www.Lenze.com>

Public visé

Ce document est destiné aux personnes chargées d'installer et de mettre en service le produit décrit selon les exigences du projet.

Validité

Les informations contenues dans le présent document s'appliquent aux appareils suivants :

- ▶ aux modules de fonction E82ZAFCC100, CAN-I/O RS PT, à partir de la version 3A.



Conseil !

Toutes les informations relatives aux produits Lenze peuvent être téléchargées sur notre site à l'adresse suivante :



www.Lenze.com

1 Présentation du document

Conventions utilisées

Conventions utilisées

Pour distinguer les différents types d'information, cette documentation utilise les conventions suivantes :

Type d'information	Aperçu	Exemples/remarques
Représentation des chiffres		
Séparateur décimal	Point	Le point décimal est généralement utilisé. Exemple : 1234.56
Pictogrammes		
Renvoi à une page		Renvoi à une autre page présentant des informations supplémentaires Exemple :  16 = voir page 16

Consignes utilisées

Pour indiquer des risques et des informations importantes, la présente documentation utilise les mots et pictogrammes suivants :

Consignes de sécurité

Présentation des consignes de sécurité



Danger !

(Le pictogramme indique le type de risque.)

Explication




(L'explication décrit le risque et les moyens de l'éviter.)

Pictogramme et mot associé	Explication
Danger !	<p>Situation dangereuse pour les personnes en raison d'une tension électrique élevée Indication d'un danger imminent qui peut avoir pour conséquences des blessures mortelles ou très graves en cas de non-respect des consignes de sécurité correspondantes</p>
Danger !	<p>Situation dangereuse pour les personnes en raison d'un danger d'ordre général Indication d'un danger imminent qui peut avoir pour conséquences des blessures mortelles ou très graves en cas de non-respect des consignes de sécurité correspondantes</p>
Stop !	<p>Risques de dégâts matériels Indication d'un risque potentiel qui peut avoir pour conséquences des dégâts matériels en cas de non-respect des consignes de sécurité correspondantes</p>

1 Présentation du document

Consignes utilisées

Consignes d'utilisation

Pictogramme et mot associé	Explication
 Remarque importante !	Remarque importante pour assurer un fonctionnement correct
 Conseil !	Conseil utile pour faciliter la mise en œuvre
	Renvoi à une autre documentation

**Danger !**

Toute utilisation contre-indiquée du module de fonction et de l'appareil de base peut entraîner des blessures graves et des dommages matériels.

Tenir compte des consignes de sécurité et des dangers résiduels énoncés dans la documentation de l'appareil de base.

**Stop !****Décharges électrostatiques**

Les décharges électrostatiques peuvent endommager ou détruire les composants électroniques situés à l'intérieur du module de fonction.

Risques encourus :

- ▶ Module de fonction en panne
- ▶ La communication par bus de terrain est impossible ou erronée.

Mesures de protection :

- ▶ Se débarrasser impérativement de toute charge électrostatique avant toute intervention du le module.

3 Description du produit

Utilisation conforme à la fonction

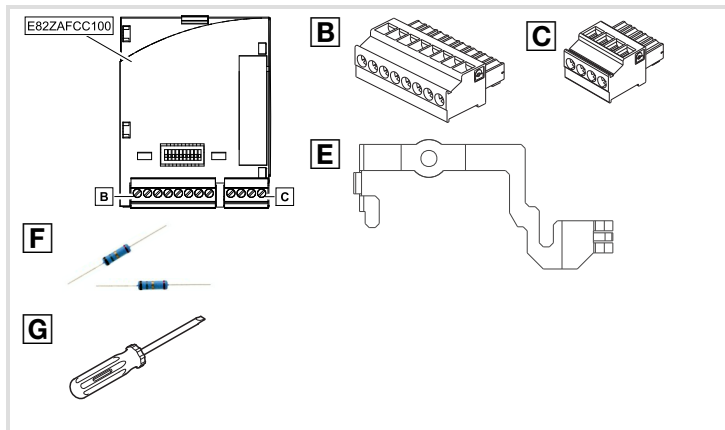
Utilisation conforme à la fonction

Le module de fonction ...

- ▶ permet de relier le convertisseur de fréquence Lenze au système de communication CAN.
- ▶ est un matériel d'exploitation destiné à être utilisé dans les installations industrielles à courant fort.
- ▶ est un module accessoire compatible avec les convertisseurs de fréquence Lenze suivants :

Série d'appareils		A partir de la version
Convertisseurs de fréquence 8200 vector	0.25 kW ... 7.5 kW / 230 V	2x30
	0.55 kW / 400 V	4A37
	0.75 kW / 400 V	
	1.5 kW ... 90 kW / 400 V	2x30

Équipement livré >

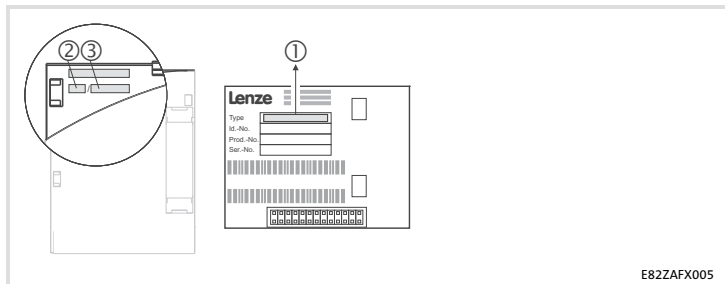


Pos.	Élément	Informations détaillées
	Module de fonction E82ZAFCC100	
	Instructions de montage	
B	Bornier à vis, à 8 bornes	
C	Bornier à vis, à 4 bornes	82
E	Etrier de fixation	Documentation 8200 vector
F	Résistances d'extrémité de bus (de 120 Ω) chacune)	
G	Tournevis	

3 Description du produit

Identification

Identification



E82ZAFX005

	①	②	③
Série d'appareils	E82ZAF	C	C
CAN-I/O			100
Génération d'appareils			3A
Variante			
100 : version PT			
Version matérielle			

Série d'appareils

CAN-I/O

Génération d'appareils

Variante

100 : version PT

Version matérielle

Caractéristiques générales

Domaine	Valeurs
Référence de commande	E82ZAFCC100
Profil de communication	Dérivé de CANopen
Support de communication	ISO 11898
Topologie du réseau	Ligne fermée aux deux extrémités par 120 Ω
Adresses de noeud	63 au plus
Vitesse de transmission [kbits/s]	20, 50, 125, 250, 500, 1000

Conditions d'utilisation

Conditions ambiantes		
Conditions climatiques		
Stockage	CEI/EN 60721-3-1	1K3 (-25 ... +60 °C)
Transport	CEI/EN 60721-3-2	2K3 (-25 ... +70 °C)
Fonctionnement	Conformément aux données de l'appareil de base Lenze utilisé (voir la documentation de l'appareil de base).	
Pollution ambiante admissible	EN 61800-5-1	Degré de pollution 2

4 Spécifications techniques

Isolement de protection

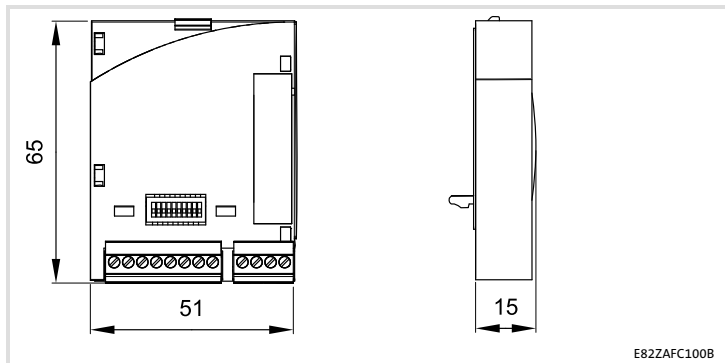
Isolement de protection

Isolement de protection entre bus et ...	Type d'isolement (selon EN 61800-5-1)
● partie puissance du 8200 vector	Isolement renforcé
● point de terre / PE (X3/7)	Isolement fonctionnel
● alimentation pour CINH (X3/20)	Pas de séparation du potentiel
● borne de blocage variateur, CINH (X3/28)	Isolement fonctionnel

Spécifications des bornes de raccordement

X3.1/	
20	Capacité de charge : $I_{\max} = 30 \text{ mA}$
28	Résistance d'entrée : $3.3 \text{ k}\Omega$ Blocage variateur : <ul style="list-style-type: none">● Marche = HAUT (12 ... 30 V)● Arrêt = BAS (0 ... 3 V)
E1	Résistance d'entrée : $3.3 \text{ k}\Omega$
E2	0 = BAS (0 ... 3 V), niveau API, HTL 1 = HAUT (12 ... 30 V), niveau API, HTL
59	Alimentation CC externe : 24 V CC $\pm 10\%$, 200 mA max.

Encombremments



Toutes les cotes en mm

5 Installation mécanique

Pour l'installation mécanique du module de fonction, suivre les consignes fournies dans les instructions de montage de l'appareil de base.

Les instructions de montage de l'appareil de base ...

- ▶ font partie de la livraison standard et sont comprises dans l'emballage.
- ▶ contiennent des consignes pour éviter des dommages dus à un emploi contre-indiqué.
- ▶ décrivent l'ordre à respecter pour les opérations d'installation.

Câblage conforme CEM

Pour s'assurer que le câblage est conforme aux exigences à respecter en matière de CEM, vérifier les points suivants :



Remarque importante !

- ▶ Séparer physiquement les câbles de commande/de données des câbles moteur.
- ▶ Pour les signaux numériques, blinder les câbles de commande et de données *aux deux extrémités*.
- ▶ Pour éviter les différences de potentiel entre les participants au bus, utiliser une ligne de compensation d'une section minimale de 16 mm² (référence : PE).
- ▶ Respecter les autres consignes relatives à un câblage conforme CEM fournies dans la documentation de l'appareil de base.

Procédure à suivre pour le câblage

1. Respecter la topologie de bus : ne pas utiliser de câbles de dérivation.
2. Respecter les indications et prescriptions concernant le câblage fournies dans la documentation du système de commande.
3. Utiliser uniquement des câbles correspondant aux spécifications fournies (☐ 78).
4. Respecter la longueur de câble bus max. admissible (☐ 83).
5. Connecter des résistances d'extrémité de bus de 120 Ω chacune (comprises dans la livraison) :
 - uniquement entre le premier et le dernier participant au bus (extrémités physiques) ;
 - entre les bornes CAN-LOW (BAS) et CAN-HIGH (HAUT).

6 Installation électrique

Raccordement à un maître

Raccordement à un maître

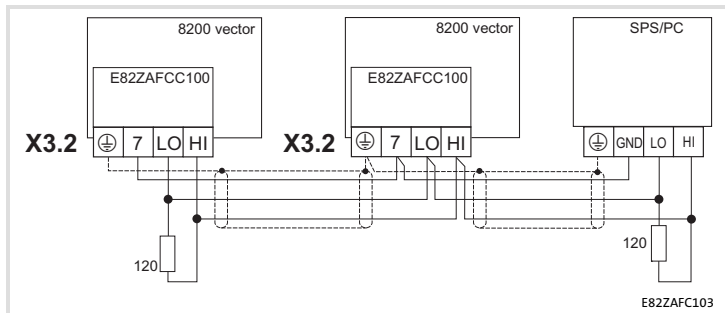






Fig. 1 Principe de câblage

Spécifications pour le câble de transmission

Il est recommandé d'utiliser des câbles CAN conformes à la norme ISO 11898-2 :

Câbles CAN conformes à la norme ISO 11898-2	
Type de câble	Paire blindée
Impédance	120 Ω (95 ... 140 Ω)
Résistance / section de câble	
Longueur de câble \leq 300 m	\leq 70 m Ω /m / 0.25 ... 0.34 mm ² (AWG22)
Longueur de câble 301 ... 1000 m	\leq 40 m Ω /m / 0.5 mm ² (AWG20)
Temps de parcours du signal	\leq 5 ns/m

Spécifications des bornes de raccordement

Domaine	Valeurs	
Raccordement électrique	Bornier à vis	
Possibilités de raccordement	Rigide :	
		1,5 mm ² (AWG 16)
	Souple :	
		sans embout 1,5 mm ² (AWG 16)
		avec embout, sans cosse en plastique 1,5 mm ² (AWG 16)
	avec embout et cosse en plastique 0,5 mm ² (AWG 20)	
Couple de serrage	0,22 ... 0,25 Nm (1.9 ... 2.2 lb-in)	
Longueur du fil dénudé	7 mm	

6 Installation électrique

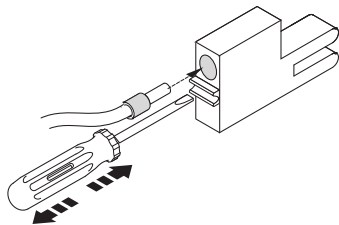


Stop !

Pour éviter d'endommager les borniers et les contacts :

- ▶ Enficher et retirer les borniers uniquement lorsque le variateur est coupé du réseau.
- ▶ Procéder au câblage des borniers avant de les enficher.
- ▶ Enficher également des borniers non affectés.

Utilisation de borniers à lame ressort

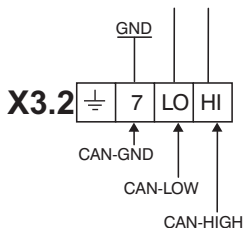
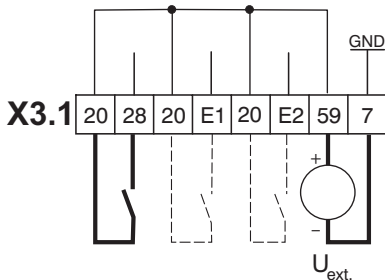


E82ZAFX013

Affectation des bornes de raccordement

Alimentation via source de tension externe (X3.1/59)

- Module de fonction E82ZAFCC100 et raccordement X3.1/20 pour l'alimentation de :
 - X3.1/28, blocage variateur (CINH),
 - X3.1/E1 et X3.1/E2, entrées numériques.
- Unité de commande du convertisseur de fréquence 8200 vector




E82ZAFCC131

Câblage minimal nécessaire au fonctionnement

6 Installation électrique

Affectation des bornes de raccordement

X3.1/	Désignation	Fonction	Niveau
E20		Alimentation <ul style="list-style-type: none">• du blocage variateur (CINH),• des entrées numériques E1 et E2.	20 V (référence : GND1)
E28	CINH	Blocage variateur	<ul style="list-style-type: none">• Marche = HAUT (12 ... 30 V)• Arrêt = BAS (0 ... 3 V)
E1	Entrée numérique	Spécifique à l'application, utilisation comme entrée fréquence possible (au choix) (0 ... 10 kHz, configuration via C0425)	0 = BAS (0 ... 3 V) 1 = HAUT (12 ... 30 V) (référence : GND1)
E2	Entrée numérique	Spécifique à l'application	
E59		Alimentation CC externe	24 V C C \pm 10 %, 200 mA max.
E7	GND1	Potentiel de référence 1	
X3.2/	Désignation	Fonction	Niveau
	FES	Raccordement de blindage HF supplémentaire (connexion par une surface importante à la terre fonctionnelle)	
E7	GND1	Potentiel de référence 1	
LO	CAN-LOW	Bus Système BAS (ligne de données)	
HI	CAN-HIGH	Bus Système HAUT (ligne de données)	

Longueur de câble bus

Respecter impérativement les longueurs de câble autorisées !

1. Vérifier la longueur de câble totale admise dans le Tab. 1.

La longueur de câble totale est déterminée par la vitesse de transmission.

Vitesse de transmission [kbits/s]	Longueur de câble bus maxi [m]
20	3900
50	1500
125	610
250	270
500	100
1000	9

Tab. 1 Longueur de câble totale

2. Vérifier la longueur de câble totale admise par segment dans le Tab. 2.

La longueur de câble par segment est déterminée par la section de câble utilisée et le nombre de participants. Sans répéteur, la longueur de câble par segment équivaut à la longueur de câble totale.

Participant	Section de câble			
	0,25 mm ²	0,5 mm ²	0,75 mm ²	1,0 mm ²
2	240 m	430 m	650 m	940 m
5	230 m	420 m	640 m	920 m
10	230 m	410 m	620 m	900 m
20	210 m	390 m	580 m	850 m
32	200 m	360 m	550 m	800 m
63	170 m	310 m	470 m	690 m

Tab. 2 Longueur de câble par segment

6 Installation électrique

Longueur de câble bus

3. Comparer les valeurs déterminées.

Si la valeur établie à partir du Tab. 2 est inférieure à la longueur de câble totale à réaliser d'après le Tab. 1, il est nécessaire d'avoir recours à des répéteurs. Les répéteurs divisent la longueur de câble totale en segments.



Remarque importante !

- ▶ Tenir compte de la réduction de la longueur de câble totale, due à la temporisation des signaux du répéteur (voir exemple (□ 85)).
- ▶ Fonctionnement mixte
 - Il y a fonctionnement mixte lorsque des participants différents sont raccordés à un même réseau.
 - Si la longueur de câble totale pour les différents participants varie, malgré une vitesse de transmission identique, la longueur de câble maxi doit être déterminée sur la base de la plus petite valeur.

Exemple : aide à la sélection

Données de base

- Section de câble : 0,5 mm² (conformément aux spécifications de câble □ 78)
- Nombre de participants : 63
- Répéteurs : répéteurs Lenze de type 2176 (réduction de la longueur de câble : 30 m)

Lorsque le nombre maxi de participants (63) est atteint, respecter impérativement les longueurs de câble et le nombre de répéteurs indiqués ci-dessous :

Vitesse de transmission [kbits/s]	20	50	125	250	500	1000
Longueur de câble maxi [m]	3900	1500	610	270	100	9
Longueur de câble par segment [m]	310	310	310	270	100	9
Nombre de répéteurs	13	5	1	-	-	-

Utilisation d'un répéteur

Données de base

● Vitesse de transmission	125 kbits/s
● Section de câble	0.5 mm ²
● Nombre de participants	28
● Longueur de câble	450 m

Etapas de contrôle

Etapas de contrôle	Longueur de câble	Voir
1. Longueur de câble totale pour 125 kbits/s	610 m	Voir Tab. 1
2. Longueur de câble par segment, pour 28 participants et une section de 0.5 mm ² :	360 m	Voir Tab. 2
3. Analyse comparative : la valeur indiquée au point 2. est inférieure à la longueur de câble nécessaire, qui est de 450 m.		

Conclusion

- Sans répéteur, la longueur de câble nécessaire (450 m) ne peut être réalisée.
- Au-delà de 360 m (point 2.), il faut utiliser un répéteur.

6 Installation électrique

Longueur de câble bus

Résultat

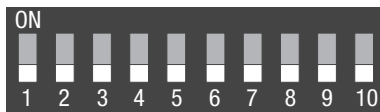
- Répéteur utilisé : répéteur Lenze de type 2176 (réduction de la longueur de câble : 30 m)
 - Calcul de la longueur de câble max. :
Premier segment : 360
Deuxième segment : 360 m (selon Tab. 1) *moins* 30 m (réduction de la longueur de câble avec répéteur)
- Longueur de câble max. possible avec un répéteur : 690 m.
→ La longueur de câble requise peut donc être réalisée.



Remarque importante !

L'utilisation d'un deuxième répéteur est recommandée en tant que :

- ▶ Interface de service
Avantage: Couplage possible sans interrompre le fonctionnement par bus.
- ▶ Interface de mesure
Avantage: l'appareil de mesure/de programmation reste isolé galvaniquement.

Réglages pouvant être effectués à l'aide des interrupteurs DIP


Les interrupteurs DIP situés à l'avant de l'appareil permettent de régler :

- ▶ l'adresse de noeud (interrupteurs 1 à 6)
- ▶ la vitesse de transmission (interrupteurs 7 à 9)

L'interrupteur 10 n'est affecté à aucune fonction.

Réglage Lenze : tous les interrupteurs DIP en position OFF


Remarque importante !
Réglages effectués par modification des codes

- ▶ Si le réglage Lenze est activé (tous les interrupteurs en position OFF), les valeurs réglées en C0350 (adresse de noeud) et C0351 (vitesse de transmission) sont appliquées.
- ▶ Prise en compte des codes modifiés suite à :
 - une brève coupure de l'alimentation, suivie d'une nouvelle mise sous tension ou
 - un "Reset Node" via C0358 = 1
- ▶ Le code C0350 est désactivé si l'un des interrupteurs 1 à 6 est en position ON avant la nouvelle mise sous tension.
- ▶ Le code C0351 est désactivé si l'un des interrupteurs 7 à 9 est en position ON avant la nouvelle mise sous tension.
- ▶ Pour plus de détails sur les codes, se reporter au manuel de communication CAN et à la documentation de l'appareil de base.

7 Mise en service

Réglages pouvant être effectués à l'aide des interrupteurs DIP

Réglage de l'adresse de nœud

- ▶ En cas de fonctionnement en réseau par bus CAN, les différentes adresses de nœud doivent être univoques.
- ▶ L'adresse de nœud voulue se déduit de la somme des valeurs des interrupteurs en position ON (1...6).

Interrupteur	Valeur affectée	Exemple	
		Position	Adresse de nœud
1	32	OFF	16 + 4 + 2 + 1 = 23
2	16	ON	
3	8	OFF	
4	4	ON	
5	2	ON	
6	1	ON	



Remarque importante !

Pour activer les réglages modifiés, couper brièvement l'alimentation du module de fonction / de l'appareil de base puis le remettre sous tension.

Réglage de la vitesse de transmission

- ▶ La vitesse de transmission réglée doit être identique pour tous les participants au bus CAN.
- ▶ Les vitesses de transmission suivantes sont acceptées:

Vitesse de transmission [kbits/s]	Interrupteur		
	7	8	9
20	ON	OFF	ON
50	OFF	ON	ON
125	OFF	ON	OFF
250	OFF	OFF	ON
500	OFF	OFF	OFF
1000	ON	OFF	OFF



Remarque importante !

Pour appliquer les réglages modifiés, couper brièvement l'alimentation du module de fonction / de l'appareil de base et procéder à une nouvelle mise sous tension.

7 Mise en service

Avant la première mise sous tension

Avant la première mise sous tension



Stop !

Avant la première mise sous tension de l'appareil de base avec le module de fonction raccordé au Bus Système CAN, vérifier

- ▶ le câblage dans son intégralité afin d'éviter un court-circuit ou un défaut de mise à la terre ;
- ▶ si une résistance d'extrémité est raccordée au premier et au dernier participant au bus.

Première mise en service



Remarque importante !

- ▶ Le code C0356/x permet de régler les temps relatifs aux émissions cycliques.
- ▶ Les codes Lenze sauvegardés sur le variateur peuvent être consultés par le maître CAN via l'index correspondant.
Index = 24575 – Numéro de code Lenze (Cxxxx)
- ▶ L'appareil de base ne peut fonctionner que si la borne 28 est sur niveau HAUT (déblocage variateur par borne).
 - Tenir compte du fait que le blocage variateur peut être activé via plusieurs sources. Toutes les sources de blocage agissent comme des contacts connectés en série.
 - Cas où l'entraînement ne démarre pas en dépit du déblocage du variateur activé via la borne 28 : vérifier si une autre source de déblocage du variateur est activée (touche **STOP** du clavier de commande par exemple).

Etape	Description
1.	Configurer le système maître (maître CAN) en vue d'établir la communication avec le module de fonction.
2.	Bloquer l'appareil de base via la borne 28 (CINH). <ul style="list-style-type: none"> ● Activer le niveau BAS sur la borne 28. ● L'appareil de base pourra être bloqué et débloqué ultérieurement par bus.
3.	Brancher la tension réseau. <ul style="list-style-type: none"> ● L'appareil de base est opérationnel au bout d'env. 1 seconde. ● Le blocage variateur est activé. Réaction de l'appareil de base <ul style="list-style-type: none"> ● La LED verte clignote. ● Clavier de commande : RDY IMP (si enfiché)

7 Mise en service

Première mise en service

Étape	Description
4.	E Configurer l'adresse de nœud via ... <ul style="list-style-type: none">– C0350 ou– interrupteurs DIP (si disponibles). (Réglage Lenze : 500 kbits/s) Chaque adresse de nœud doit être unique au sein du réseau CAN.
	F Configurer la vitesse de transmission via ... <ul style="list-style-type: none">– C0351 ou– interrupteurs DIP (si disponibles). (Réglage Lenze: 1) La vitesse de transmission réglée doit être identique pour tous les participants au bus CAN.
	Les modifications ne seront prises en compte qu'après l'instruction "Reset-Node" (C0358 = 1).
5.	Vous pouvez désormais dialoguer avec l'appareil de base, c'est-à-dire lire tous les codes et adapter les codes programmables à votre application.
6.	Configurer la source de la consigne. <ul style="list-style-type: none">● C0412/1 = 20 ... 23 : la source de la consigne est un mot transmis via le canal de données process 1 (CAN1).● Exemple : C0412/1 = 21 : la source de la consigne est CAN-IN1.W2
7.	Le maître active l'état "Operational" pour le bus CAN.
8.	Entrer la consigne. <ul style="list-style-type: none">● Envoyer la consigne via le mot CAN sélectionné (CAN-IN1.W2 p. ex.).
9.	Envoyer le télégramme Sync. <ul style="list-style-type: none">● Le télégramme Sync est réceptionné par le participant au bus CAN si C0360 = 1.● Réglage Lenze : commande par Sync
10.	Débloquer l'appareil de base via la borne 28 (CINH). <ul style="list-style-type: none">● Activer le niveau HAUT sur la borne 28.
11.	L'entraînement démarre.

Identificateur de base des objets CAN

Le Bus Système CAN est orienté message et non participant. Chaque message est identifié par un identificateur. Avec CANopen, l'orientation participant découle du fait qu'à chaque message correspond un seul émetteur.

Les identificateurs sont calculés à partir des adresses des noeuds entrées dans le variateur, à l'exception des identificateurs des télégrammes Administration réseau et Sync :

Identificateur (COB ID) = identificateur de base + adresse du noeud réglable (Node ID)

L'affectation des identificateurs est déterminée par le protocole CANopen.

Préréglage à l'usine de l'identificateur de base conformément aux spécifications CANopen :

Objet	Sens		Identificateur de base		
	en provenance du variateur	vers le variateur	déc	hex	
NMT			0	0	
Sync			128	80	
PDO1	TPDO 1 (CAN-OUT1)	X	Avec commande par Sync	384	180
			Avec commande cyclique	769	301
	RPDO1 (CAN-IN1)		Avec commande par Sync	512	200
			Avec commande cyclique	768	300
PDO2	TPDO2 (CAN-OUT2)	X		641	281
	RPDO2 (CAN-IN2)		X	640	280
SDO1		X		1408	580
			X	1536	600
SDO2		X		1472	5C0
			X	1600	640

Configuration des objets PDO avec commande par Sync ou commande cyclique en C0360



© 09/2015



Lenze Drives GmbH
Postfach 10 13 52, 31763 Hameln
Breslauer Straße 3, 32699 Extertal
GERMANY
HR Lemgo B 6478



+49 5154 82-0



+49 5154 82-2800



lenze@lenze.com



www.lenze.com

Service Lenze Service GmbH
Breslauer Straße 3, D-32699 Extertal
Germany



008000 2446877 (24 h helpline)



+49 5154 82-1112



service@lenze.com

EDK82ZAFCC-100 ■ 13499001 ■ DE/EN/FR ■ 6.0 ■ TD29

10 9 8 7 6 5 4 3 2 1