

Servogetriebemotoren

Servo-Stirnrad-Getriebemotor g500-H / MCS

Inhalt

Über dieses Dokument	5
Dokumentbeschreibung	5
Weiterführende Dokumente	5
Schreibweisen und Konventionen	6
Produktinformation	7
Produktbeschreibung	7
Identifizierung der Produkte	8
Ausstattung	9
Der Baukasten	10
Informationen zur Projektierung	16
Sicherheitshinweise	17
Grundlegende Sicherheitshinweise	17
Bestimmungsgemäße Verwendung	17
Vorhersehbarer Fehlgebrauch	17
Restgefahren	18
Antriebsauslegung	20
Abschließende Projektierung	27
Umweltbedingungen	28
Einbaufreiräume	30
Informationen zur mechanischen Installation	35
Wichtige Hinweise	35
Transport	35
Aufstellung	35
Informationen zur elektrischen Installation	36
Wichtige Hinweise	36
Vorbereitung	36
Technische Daten	37
Hinweise zu den angegebenen Daten	37
Normen und Einsatzbedingungen	38
Konformitäten/Approbationen	38
Personenschutz und Geräteschutz	38
Angaben zur EMV	38
Umweltbedingungen	38
Daten im Überblick	39
Radial- und Axialkräfte	49
Auswahltabellen	52
Inverter-Netzanschluss 400 V, selbstbelüftet	54
Inverter-Netzanschluss 400 V, fremdbelüftet	120
Abmessungen	167
Basisabmessungen	167
Mehrlängen	323
Gewichte	325
Basisgewichte	325
Mehrgewichte	326

Inhalt

Produkterweiterungen	327
Motoranschluss	327
Anschluss über Klemmenkasten	327
Anschluss über Steckverbinder ICN	331
Bremsen	334
Permanentmagnetbremsen.....	336
Rückführungen	338
Resolver	339
Inkrementalgeber.....	340
Absolutwertgeber	341
Fremdlüfter	342
Temperaturüberwachungen.....	343
Temperaturfühler PT1000.....	343
Produktcodes	345
Motordaten	347
Bemessungsdaten.....	347
Inverter-Netzanschluss 400 V, selbstbelüftet	347
Inverter-Netzanschluss 230 V, selbstbelüftet	352
Inverter-Netzanschluss 400 V, fremdbelüftet.....	354
Drehmomentkennlinien.....	358
Anhang	387
Wissenswertes.....	387
Approbationen/Richtlinien	387
Betriebsarten des Motors.....	388
Schutzarten	389



Über dieses Dokument

Dokumentbeschreibung

Dieses Dokument wendet sich an alle Personen, die mit den beschriebenen Produkten projektieren möchten.

Mit den hier zusammengestellten Daten und Informationen unterstützen wir Sie beim Auslegen und Auswählen, sowie bei der elektrischen und mechanischen Installation. Sie erhalten Informationen zu Produkterweiterungen und Zubehör.

- Das Dokument enthält Sicherheitshinweise, die Sie beachten müssen.
- Alle Personen, die an und mit den Antrieben arbeiten, müssen bei ihren Arbeiten die Dokumentation verfügbar haben und die für sie wesentlichen Angaben und Hinweise beachten.
- Die Dokumentation muss immer komplett und in einwandfrei lesbarem Zustand sein.

HINWEIS

Beachten Sie die Hinweise in den folgenden Kapiteln:

- ▶ [Sicherheitshinweise](#) 17
 - ▶ [Informationen zur mechanischen Installation](#) 35
 - ▶ [Informationen zur elektrischen Installation](#) 36
-

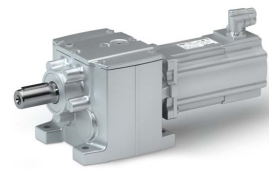
Weiterführende Dokumente



Informationen und Hilfsmittel rund um die Lenze-Produkte finden Sie im Internet: <http://www.lenze.com> → Download





Über dieses Dokument

Schreibweisen und Konventionen



Schreibweisen und Konventionen

Zur Unterscheidung verschiedener Arten von Informationen werden in diesem Dokument Konventionen verwendet.

Zahlenschriftweise			
	Dezimaltrennzeichen	Punkt	Es wird generell der Dezimalpunkt verwendet. Beispiel: 1 234.56
Warnhinweise			
	UL-Warnhinweise	UL	Werden in englischer und französischer Sprache verwendet.
	UR-Warnhinweise	UR	
Textauszeichnung			
	Engineering Tools	» «	Software Beispiel: »Engineer«, »EASY Starter«
Symbole			
	Seitenverweis		Verweis auf eine andere Seite mit zusätzlichen Informationen Beispiel:  16 = siehe Seite 16
	Dokumentationsverweis		Verweis auf eine andere Dokumentation mit zusätzlichen Informationen Beispiel:  EDKxxx = siehe Dokumentation EDKxxx

Gestaltung der Sicherheitshinweise

GEFAHR!

Kennzeichnet eine außergewöhnlich große Gefahrensituation. Wird dieser Hinweis nicht beachtet, kommt es zu schweren irreversiblen Verletzungen oder zum Tod.

WARNUNG!

Kennzeichnet eine außergewöhnlich große Gefahrensituation. Wird dieser Hinweis nicht beachtet, kann es zu schweren irreversiblen oder tödlichen Verletzungen kommen.

VORSICHT!

Kennzeichnet eine Gefahrensituation. Wird dieser Hinweis nicht beachtet, kann es zu leichten oder mittleren Verletzungen kommen.

HINWEIS

Kennzeichnet Sachgefahren. Wird dieser Hinweis nicht beachtet, kann es zu Sachschäden kommen.



Produktinformation

Produktbeschreibung

In Kombination mit Servomotoren bilden unsere Stirnradgetriebe eine kompakte, leistungsstarke und dynamische Antriebseinheit. Durch zahlreiche an- und abtriebsseitige Optionen ist eine genaue Anpassung des Antriebs an Ihre Applikation möglich.

Die robusten Stirnradgetriebe zeichnen sich durch hohe zulässige Radialkräfte, fein gestufte Übersetzungen sowie geringes Verdrehspiel aus. Sie sind in 2- und 3-stufiger Ausführung mit einem Abtriebsdrehmoment bis 3000 Nm und einer Übersetzung bis $i = 370$ erhältlich.

Ausführungen

- Feinkaliert in Größe/Drehmoment sorgt für eine optimale Maschinenanpassung
- Genormte Wellen- und Flanschmaße für eine einfache Maschinenintegration
- Effizient durch hohen Wirkungsgrad

Servo-Synchronmotoren als Basis für Getriebemotoren

In einem Leistungsbereich von 0.25 bis 38.4 kW bietet Lenze einen einfach skalierbaren Baukasten an Servomotoren.

Die Antriebe sind für den gesteuerten oder geregelten Servo-Inverter-Betrieb bestimmt.

Hohe Dynamik und hohe Überlastfähigkeit zeichnen diese Motoren aus.

Kundennutzen

- Hohe Dynamik durch massenträgheitsarme Rotorausführung
- Hohe Überlastfähigkeit der Motoren
- Effizient durch hohen Wirkungsgrad
- Platzersparnis durch kompakten Direktanbau an Lenze-Getriebe
- Marktorientiertes Baukastensystem ermöglicht einen universellen Einsatz für umfangreiche Maschinenaufgaben

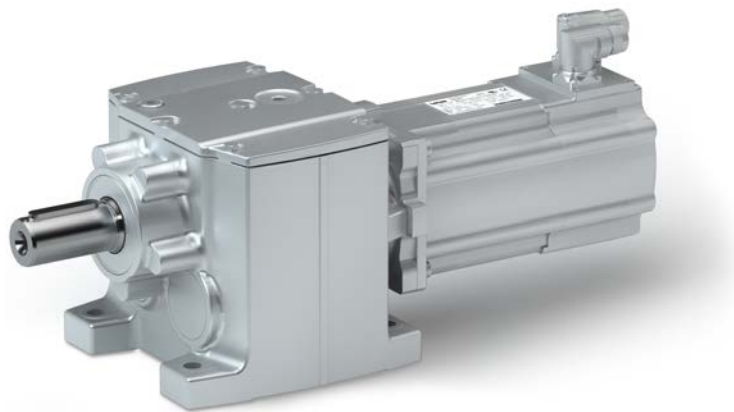


Abb. 1: Servo-Synchronmotor MCS12L - Stirnradgetriebe g500-H450

Produktinformation

Identifizierung der Produkte



Identifizierung der Produkte

Produktname Getriebe

Getriebeart	Produktreihe		Ausführung	Bemessungsdrehmoment Nm	Getriebe
Stirnradgetriebe	g500	-	H	45	g500-H45
				100	g500-H100
				140	g500-H140
				210	g500-H210
				320	g500-H320
				450	g500-H450
				600	g500-H600
				850	g500-H850
				1500	g500-H1500
				3000	g500-H3000

Produktname Servomotor

		Motor				
Beispiel		MCS	06	C	41	-
Bedeutung	Variante					
Produktfamilie		MCS				
Baugröße			06 09 12 14 19			
Baulänge				C ... P		
Bemessungsdrehzahl	r/min x 100				11 ... 60	
Netzspannung	3 x 400 V, IP54/IP65					-
	3 x 230 V, IP54/IP65					L



Ausstattung

Entlüftung

(je nach Einbaulage)

Öleinfüllschraube

(je nach Einbaulage)

Ölkontrolle

(je nach Einbaulage)

Temperaturüberwachung

Motoranschluss

Kühlung

Rückführung

Permanetmagnetbremse

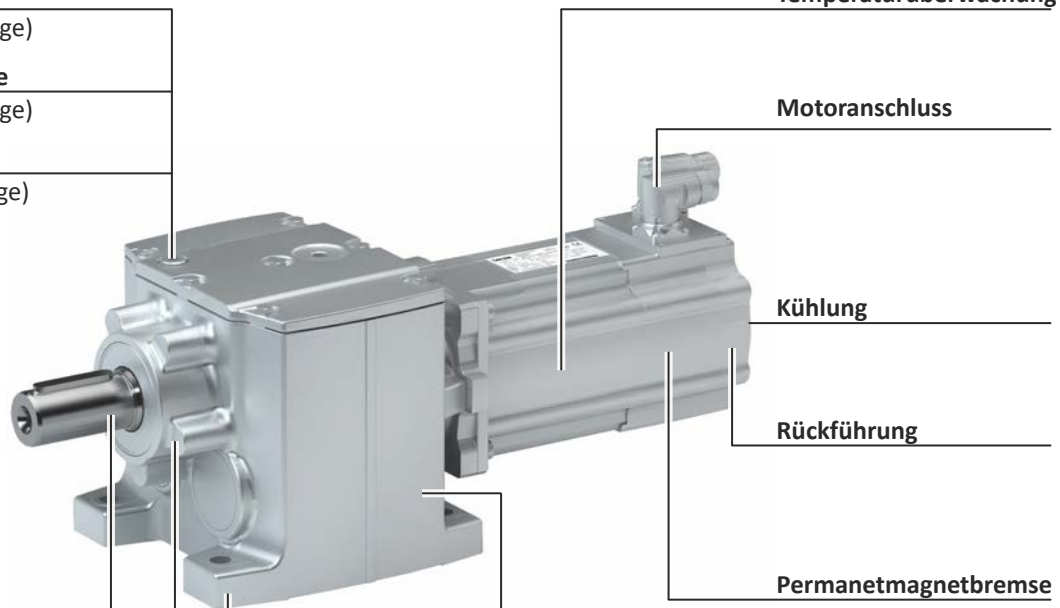
Abtriebswelle

Abtriebsflansch

Gehäuseausführung

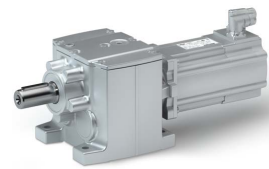
Ölablassschraube

(je nach Einbaulage)



Produktinformation

Der Baukasten



Der Baukasten



Fettgedruckte Werte sind Standardausführungen. Nicht fettgedruckte Werte sind mögliche Erweiterungen, teilweise mit Aufpreis.

Getriebemotoren bis 450 Nm

Getriebe		g500-H45	g500-H100	g500-H140	g500-H210	g500-H320	g500-H450
Motorzuordnung min.		MCS06	MCS06	MCS06	MCS06	MCS06	MCS06
Motorzuordnung max.		MCS06	MCS09	MCS09	MCS12	MCS14	MCS14
Technische Daten							
Abtriebsdrehmoment max.	Nm	45	100	140	210	320	450
Antriebsdrehmoment min.	Nm	0.6	0.6	0.6	0.6	0.6	0.6
Antriebsdrehmoment max.	Nm	0.6	4.5	4.5	17	42	42
Einbaulage							
Standard		A/B/C/D/E/F					
Kombiniert		ABCDEF	AEF				
Farbe							
Grundiert Lackiert in RAL-Farben							
Oberflächen- und Korrosionsschutz							
OKS-G OKS in verschiedene Ausführungen							
Abtriebswelle							
Vollwelle mit Passfeder	mm	14 x 28 20 x 40	20 x 40	25 x 50	25 x 50	30 x 60	30 x 60 35 x 70
Vollwelle ohne Passfedernut	mm	20 x 40	20 x 40	25 x 50	25 x 50	30 x 60	35 x 70
Wellenwerkstoff							
Stahl Edelstahl							
Wellendichtringwerkstoff							
NBR FKM (Viton)							
Lagerung Abtriebswelle							
Normal Verstärkt							
Getriebeausführung							
Mit Fuß (VBR) Mit Fuß und Zentrierung (VAR) Mit Fuß und Abtriebsflansch (VAK) Mit Zentrierung (VCR) Mit Abtriebsflansch (VCK) Mit Abtriebsflansch (VCP)							
Abtriebsflansch	mm	120/140/160	120/140/160	120/140/160	120/140 160/200	160/200	160/200/250
Schmierstoff							
Synthetisches Öl Lebensmittel verträgliches Öl							
Kühlung							
Selbstbelüftet Fremdbelüftet							
Motoranschluss							
Steckverbinder Klemmenkasten							
Permanentmagnet-Haltebremse							
Ohne Bremsenbauform: Standard							
Rückführung							
Resolver Absolutwertgeber Inkrementalgeber							
Temperaturüberwachung							
Temperaturfühler PT1000							



Getriebemotoren 600 Nm bis 3000 Nm

Getriebe		g500-H600	g500-H850	g500-H1500	g500-H3000
Motorzuordnung min.		MCS06	MCS06	MCS09	MCS12
Motorzuordnung max.		MCS14	MCS19	MCS19	MCS19
Technische Daten					
Abtriebsdrehmoment max.	Nm	600	850	1500	3000
Antriebsdrehmoment min.	Nm	0.6	0.6	2.3	4.3
Antriebsdrehmoment max.	Nm	42	72	72	72
Einbaulage					
Standard		A/B/C/D/E/F			
Kombiniert					
Farbe					
		Grundiert Lackiert in RAL-Farben			
Oberflächen- und Korrosionsschutz					
		OKS-G OKS in verschiedene Ausführungen			
Abtriebswelle					
Vollwelle mit Passfeder	mm	35 x 70 40 x 80	40 x 80	50 x 100	60 x 120
Vollwelle ohne Passfedernut	mm	35 x 70	40 x 80	50 x 100	60 x 120
Wellenwerkstoff		Stahl Edelstahl			
Wellendichtringwerkstoff		NBR FKM (Viton)			
Lagerung Abtriebswelle		Normal Verstärkt			
Getriebeausführung					
		Mit Fuß (VBR) Mit Fuß und Zentrierung (VAR) Mit Fuß und Abtriebsflansch (VAK) Mit Zentrierung (VCR) Mit Abtriebsflansch (VCK)			
Abtriebsflansch	mm	200/250	250/300	250/300/350	300/350/450
Schmierstoff					
		Synthetisches Öl Lebensmittel verträgliches Öl			
Kühlung					
		Selbstbelüftet Fremdbelüftet			
Motoranschluss					
		Steckverbinder Klemmenkasten			
Permanentmagnet-Haltebremse					
		Ohne Bremsenbauform: Standard			
Rückführung					
		Resolver Absolutwertgeber Inkrementalgeber			
Temperaturüberwachung					
		Temperaturfühler PT1000			

Produktinformation

Der Baukasten

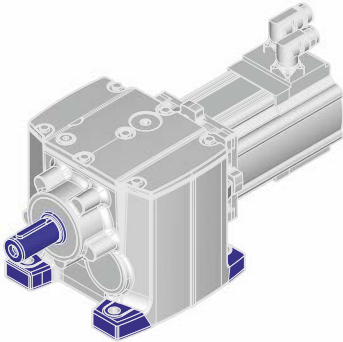


Ausführungen am Antrieb

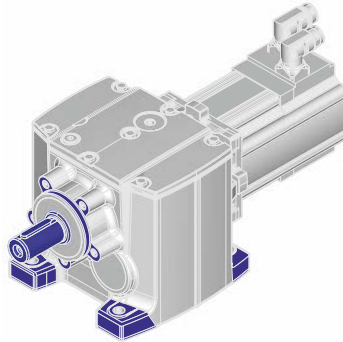


Bitte beachten Sie die verfügbaren Getriebeausführungen auf [10](#) und [11](#)!

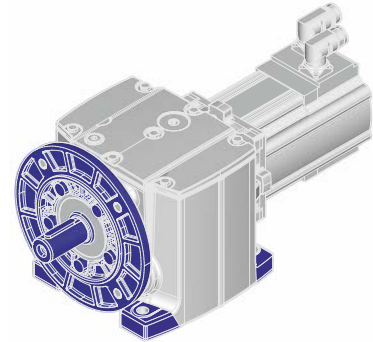
Vollwelle, mit Fuß



Ohne Zentrierung (VBR)

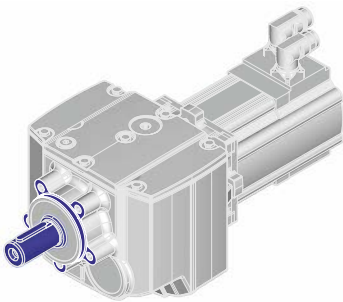


Mit Zentrierung (VAR)

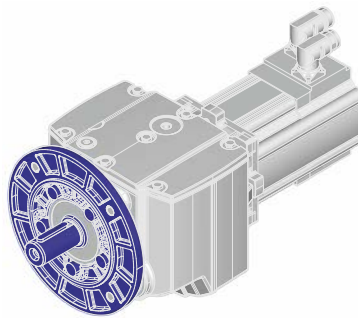


Flansch mit Durchgangsbohrungen (VAK)

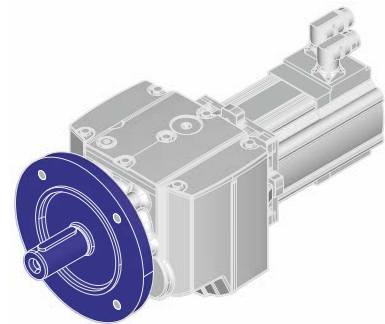
Vollwelle, ohne Fuß



Mit Zentrierung (VCR)



Flansch mit Durchgangsbohrungen (VCK)



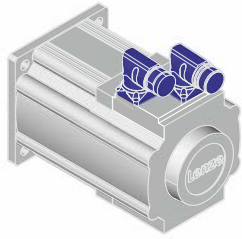
Verstärkter Flansch mit Durchgangsbohrungen (VCP)



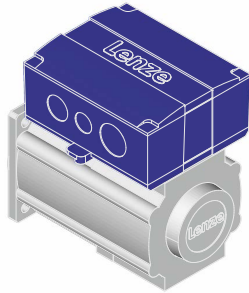
Die Ausführung VCP (verstärkter Flansch) ist zur Aufnahme hoher Radial- und Axialkräfte [49](#).geeignet.



**Ausführungen am Antrieb
Motoranschluss**

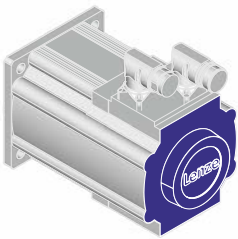


Steckverbinder

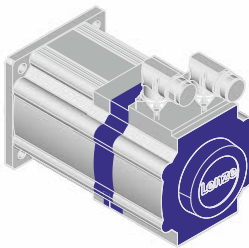


Klemmenkasten

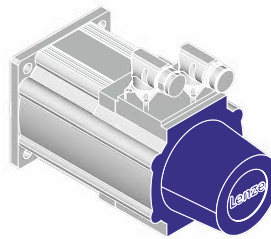
Kühlung: Selbstbelüftet



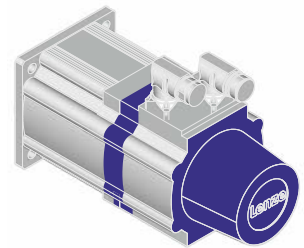
Resolver



Resolver und Bremse

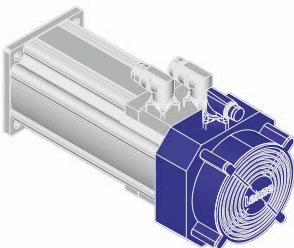


Absolutwert-/Inkrementalgeber

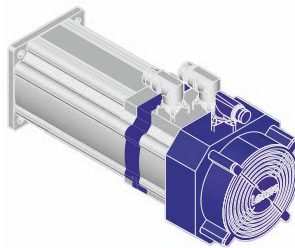


Absolutwert-/Inkrementalgeber
und Bremse

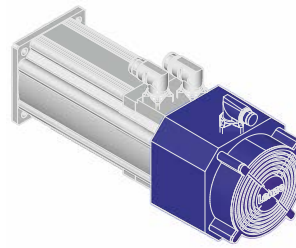
Kühlung: Fremdbelüftet



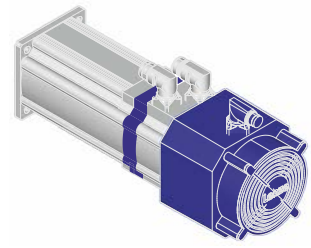
Resolver



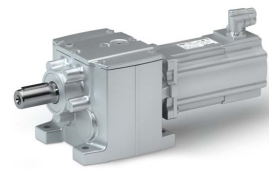
Resolver und Bremse



Absolutwert-/Inkrementalgeber



Absolutwert-/Inkrementalgeber
und Bremse



Einbaulagen

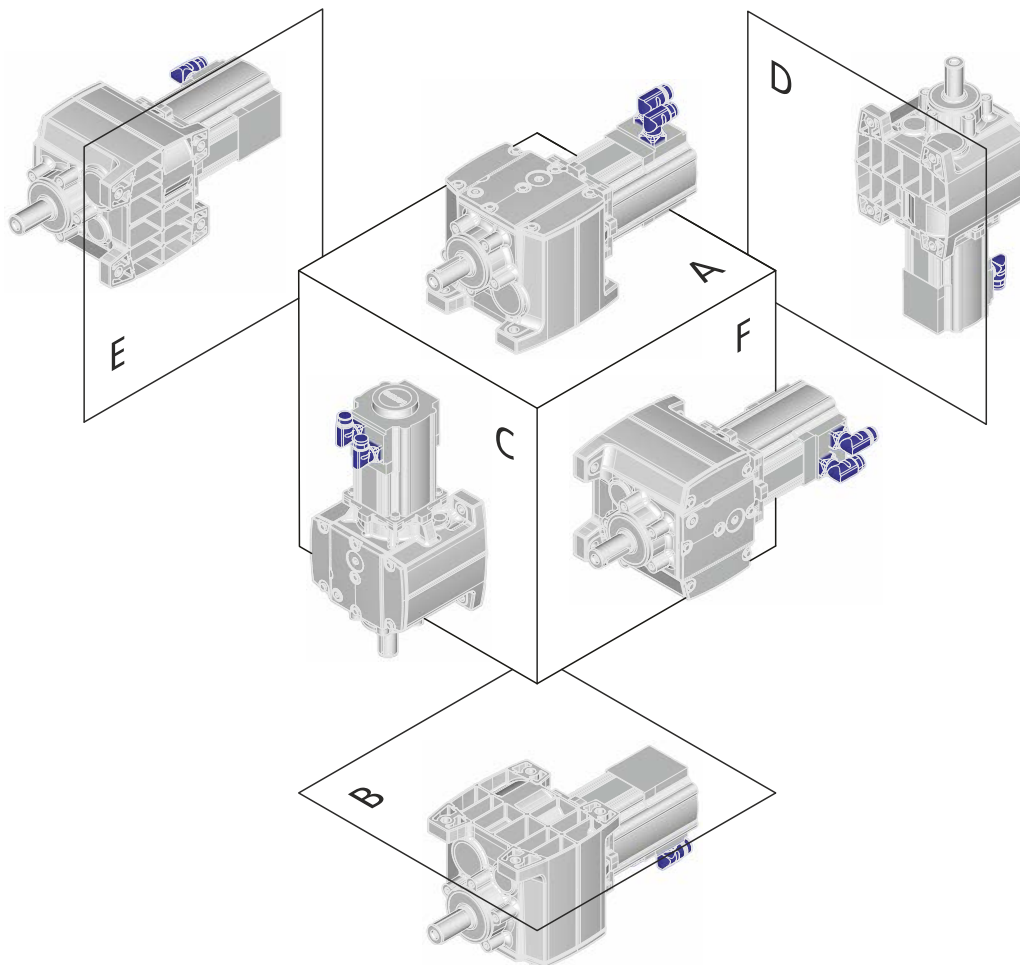
Getriebemotoren



In den nachfolgenden Grafiken ist der Steckverbinder in der Lage 2 farblich gekennzeichnet. Ändert sich die Einbaulage (A ... F), werden die Steckverbinder- bzw. Klemmenkastenlagen (2 ... 5) entsprechend mit gedreht.

Zur Variantenreduzierung können die Getriebe auch in kombinierter Einbaulage bestellt werden:

- g500-H45 in Einbaulage ABCDEF
- g500-H100 ... H450 in Einbaulage AEF

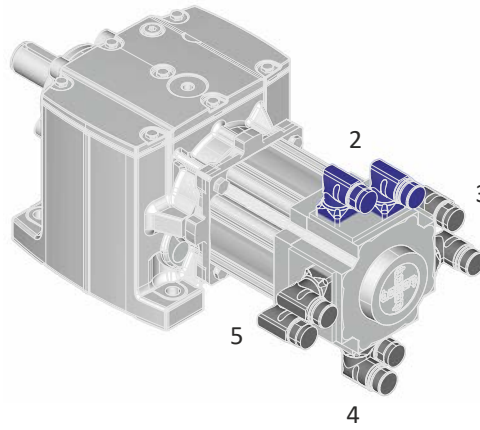




Steckverbinder/Klemmenkasten



Die Steckverbinder- bzw. Klemmenkastenlage (2 ... 5) muss in Abhängigkeit der Einbaulage angegeben werden.





Informationen zur Projektierung

Für eine genaue Antriebsauslegung können Sie unsere Projektierungssoftware, den »Drive Solution Designer«, nutzen.

Mit dem »Drive Solution Designer« können Sie die Antriebsauslegung schnell und mit einer hohen Qualität ausführen. Die Software beinhaltet fundiertes und in der Praxis erprobtes Wissen über Antriebsanwendungen und mechatronische Antriebskomponenten.

Bitte sprechen Sie Ihre zuständige Lenze Vertriebsgesellschaft an.



Sicherheitshinweise

Wenn Sie die folgenden grundlegenden Sicherheitsmaßnahmen und Sicherheitshinweise missachten, kann dies zu schweren Personenschäden und Sachschäden führen!

Beachten Sie die Vorgaben der beiliegenden und zugehörigen Dokumentation. Dies ist Voraussetzung für einen sicheren und störungsfreien Betrieb, sowie für das Erreichen der angegebenen Produkteigenschaften.

Beachten Sie die spezifischen Sicherheitshinweise in den anderen Abschnitten!

Grundlegende Sicherheitshinweise

Personal

Nur qualifiziertes Fachpersonal darf Arbeiten mit dem Produkt ausführen. IEC 60364 bzw. CENELEC HD 384 definieren die Qualifikation dieser Personen:

- Sie sind mit Aufstellung, Montage, Inbetriebsetzung und Betrieb des Produkts vertraut.
- Sie verfügen über die entsprechenden Qualifikationen für ihre Tätigkeit.
- Sie kennen alle am Einsatzort geltenden Unfallverhütungsvorschriften, Richtlinien und Gesetze und können diese anwenden.

Verfahrenstechnik

Die dargestellten verfahrenstechnischen Hinweise und Schaltungsausschnitte sind Vorschläge, deren Übertragbarkeit auf die jeweilige Anwendung überprüft werden muss. Für die Eignung der angegebenen Verfahren und Schaltungsvorschläge übernimmt der Hersteller keine Gewähr.

Bestimmungsgemäße Verwendung

- Das Produkt darf nur unter den in dieser Dokumentation genannten Einsatzbedingungen und Leistungsgrenzen betrieben werden.
- Das Produkt erfüllt die Schutzanforderungen der 2014/35/EU: Niederspannungsrichtlinie.
- Das Produkt ist keine Maschine im Sinne der 2006/42/EU: Maschinenrichtlinie.
- Die Inbetriebnahme oder die Aufnahme des bestimmungsgemäßen Betriebs einer Maschine mit dem Produkt ist solange untersagt, bis festgestellt wurde, dass die Maschine den Bestimmungen der EG-Richtlinie 2006/42/EU: Maschinenrichtlinie entspricht; EN 60204-1 beachten.
- Die Inbetriebnahme oder die Aufnahme des bestimmungsgemäßen Betriebs ist nur bei Einhaltung der EMV-Richtlinie 2014/30/EU erlaubt.
- Das Produkt ist kein Haushaltsgerät, sondern als Komponente ausschließlich bestimmt für die Weiterverwendung zur gewerblichen Nutzung bzw. professionellen Nutzung im Sinne der EN 61000-3-2.
- Das Produkt kann entsprechend der technischen Daten eingesetzt werden, wenn Antriebssysteme Kategorien gemäß EN 61800-3 einhalten müssen.
- Im Wohnbereich kann das Produkt EMV-Störungen verursachen. Der Betreiber ist für die Durchführung von Entstörmaßnahmen verantwortlich.
- Die eingebauten Bremsen nicht als Sicherheitsbremsen verwenden. Durch nicht zu beeinflussende Störfaktoren kann das Bremsmoment reduziert sein.
- Das Produkt darf nur mit Invertern betrieben werden.

Vorhersehbarer Fehlgebrauch

- Direkt an Netzspannung betreiben
- In Ex.-Bereichen verwenden
- In aggressiven Umgebungen betreiben
- Unter Wasser verwenden
- Unter Strahlung betreiben
- Generatorisch betreiben

Informationen zur Projektierung

Sicherheitshinweise
Restgefahren



Restgefahren

Auch wenn gegebene Hinweise beachtet und Schutzmaßnahmen angewendet werden, können Restrisiken verbleiben.

Die genannten Restgefahren muss der Anwender in der Risikobeurteilung für seine Maschine/Anlage berücksichtigen.

Nichtbeachtung kann zu schweren Personenschäden und Sachschäden führen!

Personenschutz

- Eine sicherheitstechnische Funktionen stellt das Produkt nicht zur Verfügung.
 - Ein übergeordnetes Sicherheitssystem ist erforderlich.
 - Eine zusätzliche Überwachungs- und Schutzeinrichtung gemäß den jeweils gültigen Sicherheitsbestimmungen ist vorzusehen.
- Die Leistungsklemmen können im ausgeschalteten Zustand oder bei gestopptem Motor Spannung führen.
 - Vor Beginn der Arbeiten prüfen, ob alle Leistungsklemmen spannungslos sind.
- An den Antriebskomponenten können Spannungen entstehen (z. B. kapazitiv, durch Inverterspeisung).
 - Eine sorgfältige Erdung an den gekennzeichneten Stellen der Komponenten ist erforderlich.
- Eine Verbrennungsgefahr kann durch heiße Oberflächen erfolgen!
 - Ein Berührschutz ist vorzusehen.
 - Die persönliche Schutzausrüstung ist zu verwenden oder es muss auf die Abkühlung gewartet werden!
 - Der Kontakt mit brennbaren Substanzen muss verhindert werden.
- Eine Verletzungsgefahr durch drehende Teile ist möglich.
 - Vor dem Arbeiten am Antriebssystem muss gewartet werden, bis der Motor stillsteht.
- Eine Gefahr von ungewollten Anläufen oder elektrischen Schlägen ist möglich!
- Die eingebauten Bremsen sind keine Sicherheitsbremsen.
 - Durch nicht zu beeinflussende Störfaktoren, wie z. B. durch eintretendes Öl, ist eine Drehmomentreduzierung möglich.

Motorschutz

- Ausführung mit Stecker:
 - Den Stecker niemals unter Spannung ziehen! Der Stecker kann sonst zerstört werden.
 - Vor dem Abziehen des Steckers die Spannungsversorgung abschalten bzw. den Inverter sperren.
- Eingebaute Temperaturfühler sind kein Vollschutz für die Maschine.
 - Ggf. ist der Maximalstrom zu begrenzen. Die Inverter so parametrieren, dass nach einigen Sekunden der Betrieb mit $I > I_N$ abgeschaltet wird, insbesondere bei der Gefahr des Blockierens.
 - Der eingebaute Überlastungsschutz verhindert nicht die Überlastung unter allen Bedingungen.
- Die Sicherungen sind kein Motorschutz.
 - Einen stromabhängigen Motorschutzschalter verwenden.
 - Die eingebauten Temperaturfühler verwenden.
- Zu hohe Drehmomente führen zum Bruch der Motorwelle.
 - Die maximalen Drehmomente nach Katalog nicht überschreiten.
- Querkräfte aus der Motorwelle sind möglich.
 - Die Wellen von Motor und angetriebener Maschine exakt zueinander ausrichten.



Getriebeschutz

- Zu hohe Drehmomente führen zum Bruch der Getriebewelle.
 - Die in dieser Dokumentation angegebenen maximalen Abtriebsdrehmomente nicht überschreiten.
- Zu hohe Antriebsdrehzahlen führen zu erhöhten Temperaturen.
 - Die in dieser Dokumentation angegebenen maximalen Antriebsdrehzahlen nicht überschreiten.
- Querkräfte auf die Getriebewelle sind möglich..
 - Die Wellen von Getriebe und angetriebener Maschine exakt zueinander ausrichten.
- Verzahnungsteile können durch Schmierstoffmangel beschädigt werden.
 - Das Getriebe in der auf dem Typenschild angegebenen Einbaulage(n) einsetzen.
 - Bei Schmierstoffwechsel die auf dem Typenschild angegebene Schmierstoffsorte und Schmierstoffmenge verwenden.



Antriebsauslegung

HINWEIS

Die Auslegung ist geeignet für die Betriebsarten S1, S2, S3 und S6

Folgende 3 Elemente werden bei der Auslegung berücksichtigt :

Antriebsfunktion

Anhand der geforderten Prozessbedarfswerte wird ein Antrieb ausgewählt, bei dem alle Betriebspunkte innerhalb der Drehzahl-Drehmoment-Grenzkennlinien des Motors liegen.

Als Ergebnis wird ein Motor passender Drehzahl mit einem Inverter mit ausreichendem Maximalstrom ausgewählt. Weitere Grenzen (Maximaldrehzahl, Aufstellungshöhe...) werden in Tabellen angegeben.

Mechanische Festigkeit

Anhand der auftretenden Kräfte und Drehmomente wird ein Antrieb ausgewählt, der eine ausreichende mechanische Festigkeit (Dauerfestigkeit für die periodisch auftretenden Drehmomente und Zeitfestigkeit für die sporadisch auftretenden Drehmomente) besitzt.

Thermische Auslegung

Für den Inverter erfolgt die thermische Auslegung anhand des Umrichterdauerstromes bzw. anhand des erreichbaren Dauerdrehmomentes der Kombination aus Motor und Umrichter.

Für den Motor geschieht die thermische Auslegung anhand der mittleren Drehzahl und des effektiven Drehmomentes.

Für das Getriebe geschieht die thermische Auslegung anhand der mittleren Drehzahl und des Dauerdrehmomentes der Kombination aus Motor und Getriebe. Die Angabe der thermischen Grenzdrehzahl ist dabei als Empfehlung zu verstehen.

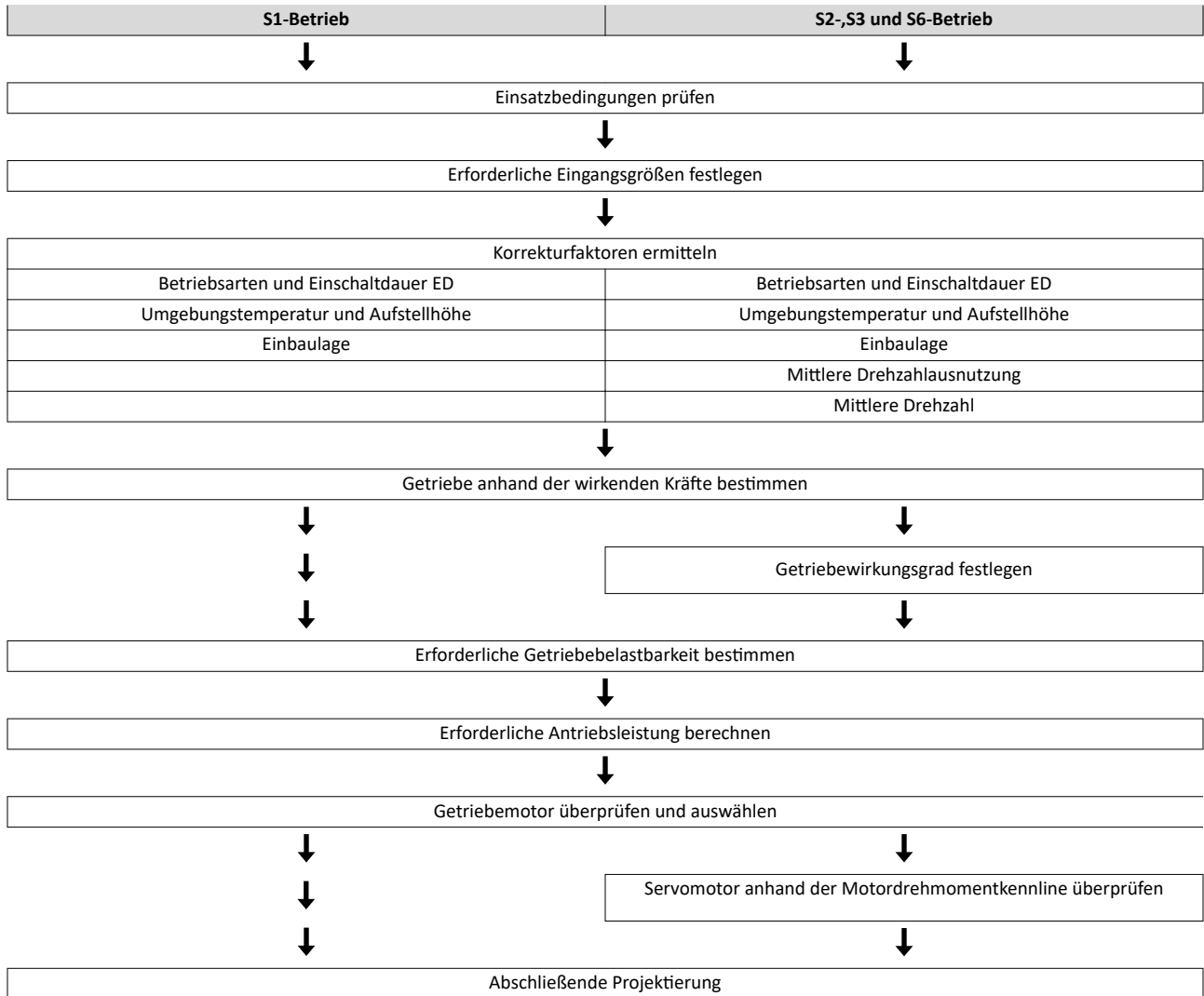
Die mittlere Drehzahl des Antriebs sollte die angegebenen Werte nicht überschreiten.



Bei komplexen oder grenzlastigen Auslegungen wenden Sie sich bitte an ihre Lenze-Niederlassung



Ablaufplan



Einsatzbedingungen prüfen

Überprüfung
Approbationen Konformitäten Anschlussspannung Schutzart Umgebungstemperatur Oberflächenschutz

▶ [Konformitäten/Approbationen](#) 38

▶ [Umweltbedingungen](#) 28



Erforderliche Eingangsgrößen festlegen

Erforderliche Eingangsgrößen	Hinweis	Formelzeichen	Einheit
Betriebsdauer / Tag		BD	h
Mittlere Drehzahlausnutzung des Getriebemotors	Bezogen auf die Lastdrehzahl n_L		%
Umgebungstemperatur		T_U	°C
Aufstellungshöhe über NN		H	m
Radialkraft		F_{rad}	N
Axialkraft		F_{ax}	N
Übertragungselement am Abtrieb	Zahnräder, Kettenräder ...		
Wirkdurchmesser des Übertragungselements		d_w	mm
Lastmoment	Nur bei Betriebsart S1, S2, S3 und S6	M_L	Nm
Lastdrehzahl	Nur bei Betriebsart S1, S2, S3 und S6	n_L	r/min
Kurzzeitiges Maximalmoment	Not-Aus, Schnellstopp, gelegentlicher Schweranlauf	$M_{L,max}$	Nm
Laufzeit bei Maximalmoment		t_L	%

Korrekturfaktoren ermitteln

Betriebsarten S1, S2, S3, S6 und Einschaltdauer ED							
Betriebsart S1		Betriebsart S2		Betriebsart S3		Betriebsart S6	
ED	k_L	ED	k_L	ED	k_L	ED	k_L
%		min		%		%	
100	1.0	10	1.4 - 1.5	15	1.4 - 1.5	15	1.5 - 1.6
		30	1.15 - 1.2	25	1.3 - 1.4	25	1.4 - 1.5
		60	1.07 - 1.1	40	1.15 - 1.2	40	1.3 - 1.4
		90	1.0 - 1.05	60	1.05 - 1.1	60	1.15 - 1.2

► [Betriebsarten des Motors](#) 388

Umgebungstemperatur und Aufstellhöhe				
Umgebungstemperatur	Aufstellhöhe über NN			
	≤ 1000 m	≤ 2000 m	≤ 3000 m	≤ 4000 m
	Korrekturfaktor			
T_U	k_H	k_H	k_H	k_H
≤ 20 °C	1,10	1.01	0.92	0.84
30 °C	1.05	0.97	0.88	0.80
40 °C	1.00	0.92	0.83	0.77
50 °C	0.92	0.85	0.76	0.70
60 °C	0.84	0.78	0.69	0.64

Einbaulage						
Getriebe	Einbaulage					
	A	B	C	D	E	F
	Korekturfaktor					
k_E	k_E	k_E	k_E	k_E	k_E	k_E
g500-H	1.00	0.80	0.80	0.70	1.00	1.00
g500-S	1.00	0.80	0.85	0.70	0.90	0.80
g500-B	1.00	0.80	0.80	0.70	0.80	0.80

► [Einbaulagen](#) 14



Mittlere Drehzahlausnutzung					
Tägliche Betriebsdauer	Mittlere Drehzahlausnutzung bezogen auf Lastdrehzahl n_L				
	100 %	80 %	60 %	50 %	25 %
	Korrekturfaktor				
	k_N	k_N	k_N	k_N	k_N
1.0 h	1.29	1.33	1.38	1.42	1.55
2.0 h	1.15	1.20	1.25	1.29	1.42
3.0 h	1.08	1.12	1.17	1.21	1.34
4.0 h	1.02	1.06	1.12	1.15	1.29
5.5 h	0.96	1.00	1.06	1.09	1.22
8.0 h	0.89	0.93	0.99	1.02	1.15
12.0 h	0.81	0.85	0.91	0.94	1.08
16.0 h	0.76	0.80	0.85	0.89	1.02
22.0 h	0.71	0.76	0.81	0.85	0.98
24.0 h	0.68	0.72	0.78	0.81	0.94

Mittlere Drehzahl					
Betriebsart S2		Betriebsart S3		Betriebsart S6	
ED	k_M	ED	k_M	ED	k_M
min		%		%]	
10	0.16	15	0.15	15	1.00
30	0.50	25	0.25	25	
60	1.00	40	0.40	40	
90		60	0.60	60	

Produkt anhand der Kräfte bestimmen

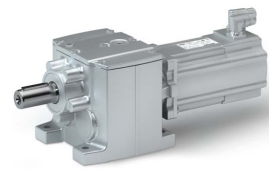
Übertragungselement			Zahnräder	Kettenräder	Zahnriemenscheiben (je nach Vorspannung)	Schmalkeilriemen (je nach Vorspannung)
Radialkraftbeiwert	f_z		≥ 17 Zähne= 1.0 < 17 Zähne= 1.15	≥ 20 Zähne= 1.0 < 20 Zähne= 1.25 < 13 Zähne= 1.4	Mit Spannrolle= 2.0 - 2.5 Ohne Spannrolle= 2.5 - 3.0	1.5 - 2.0
			Berechnung		Überprüfung	
Radialkraft	F_{rad}	N	$F_{rad} = 2000 \times \frac{M_{L,max} \times f_z}{dw}$		$F_{rad} \leq f_w \times F_{rad,max}$	
Axialkraft	F_{ax}	N			$F_{ax} \leq F_{rad,max} \times 0.5$	

dw Wirkdurchmesser vom Übertragungselement

► Radial- und Axialkräfte [49](#)

Getriebewirkungsgrad festlegen

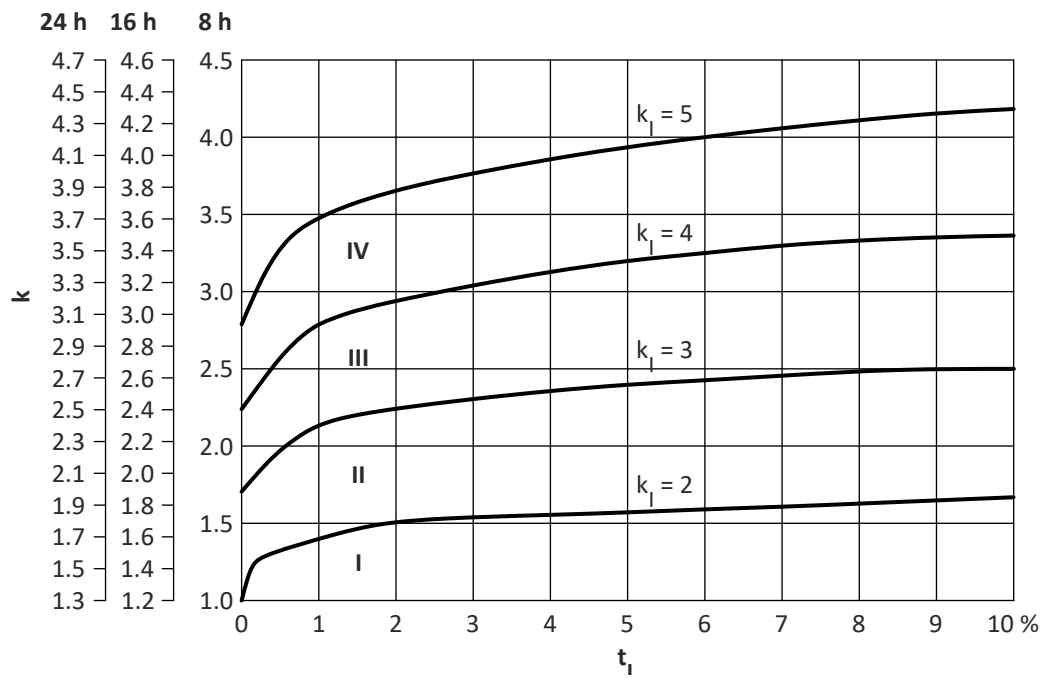
Getriebe	Getriebewirkungsgrad	
	η_{c1}	
g500-H		
2-stufig	0.96	
3-stufig	0.95	



Bestimmung der erforderlichen Getriebebelastbarkeit

Erforderlichen Belastungsfaktor bei Laufzeit t_L festlegen		
Laufzeit $t_L \leq 10\%$	Belastungsfaktor k aus Diagramm berücksichtigen	
Laufzeit $t_L > 10\%$	Intensität k_I aus Berechnung berücksichtigen	
Intensität berechnen		
keine Wechsellast	$k_I = M_{L,max} / M_L$	$k_I =$
bei Wechsellast	$k_I = M_{L,max} / M_L \times 1.4$	$k_I =$

Belastungsfaktor k





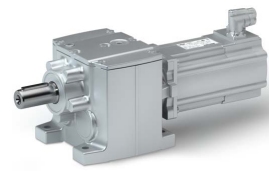
Betriebsart S1

Berechnung der erforderlichen Antriebsleistung			
	Berechnung	Ergebnis	Einheit
Abtriebsdrehmoment	$M_r \geq M_L / (k_L \times k_H)$	$M_r =$	Nm
Abtriebsdrehzahl	$n_r \geq n_L / k_E$	$n_r =$	r/min
Antriebsleistung	$P_r \geq M_r \times n_r / 9549$	$p_r =$	kW

Servo-Getriebemotor überprüfen und aus Auswahltabelle bestimmen			
	Überprüfung	Auswahl	Einheit
Antriebsleistung	$P_1 \geq P_r$	$p_1 =$	kW
Abtriebsdrehmoment	$M_2 \geq M_L$	$M_2 =$	Nm
Abtriebsdrehzahl	$n_{2,th} \geq n_L$	$n_{2,th} =$	r/min
Belastbarkeit des Getriebemotors	$c \geq k$ $c \geq k_1$	$c =$	
Kurzzeitiges Maximalmoment			
keine Wechsellast	$M_{2,max} \geq M_{L,max}$	$M_{2,max} =$	Nm
bei Wechsellast	$M_{2,max} \times 1.5 \geq M_{L,max}$	$M_{2,max} =$	Nm
Übersetzung		$i =$	
Getriebemotor		g500-....	

► [Auswahltabellen](#) 52

Bestellangaben			
	Übersetzung i	Getriebemotor	
Beispiel	4.600	g500-H100	MCS06C40
Beispiel	4.600	g500-H100	MCA10I40



Betriebsarten S2, S3 und S6

Berechnung der erforderlichen Antriebsleistung			
	Berechnung	Ergebnis	Einheit
Abtriebsdrehmoment	$M_r \geq M_L / (k_L \times k_H)$	$M_r =$	Nm
Abtriebsdrehzahl	$n_r \geq (n_L \times k_M) / (k_E \times k_N)$	$n_r =$	r/min
Antriebsleistung	$P_r \geq M_r \times n_r / 9549$	$p_r =$	kW

Servo-Getriebemotor überprüfen und aus Auswahltabelle bestimmen			
	Überprüfung	Auswahl	Einheit
Antriebsleistung	$P_1 \geq P_r$	$p_1 =$	kW
Abtriebsdrehmoment	$M_2 \geq M_L$	$M_2 =$	Nm
Abtriebsdrehzahl	$n_2 \geq n_L$	$n_2 =$	r/min
Belastbarkeit des Getriebemotors	$c \geq k$ $c \geq k_1$	$c =$	
Kurzzeitiges Maximalmoment			
keine Wechsellast	$M_{2,max} \geq M_{L,max}$	$M_{2,max} =$	Nm
bei Wechsellast	$M_{2,max} \times 1.5 \geq M_{L,max}$	$M_{2,max} =$	Nm
Übersetzung		$i =$	
Getriebemotor		g500-....	

► [Auswahltabellen](#) 52

Servomotor anhand der Motordrehmomentkennlinie überprüfen		
Getriebewirkungsgrad	$\eta_G = \eta_{c1} - (c - 1) \times 0.01$	$\eta_G =$
Alle Betriebspunkte (●)		$i \times \eta_L$
unterhalb der Maximaldrehmomentkennlinie der Servomotor-Umrichter-Kombination, dabei $M_{L,max}$ berücksichtigen		$M_L / (i \times \eta_G)$
Thermisch wirksamer Betriebspunkt (○)		$(i \times n_L \times k_M) / (k_E \times k_N)$
unterhalb der S1-Drehmomentkennlinie des Servomotors		$M_L / (k_L \times k_H \times i \times \eta_G)$

► [Drehmomentkennlinien](#) 358

Bestellangaben			
	Übersetzung i	Getriebemotor	
Beispiel	4.600	g500-H100	MCS06C40
Beispiel	4.600	g500-H100	MCA10I40



Abschließende Projektierung

	Überprüfung
Anschlussabmessungen	Abtriebswelle Abtriebsflansch/Fuß
Einbaulage	Getriebemotor Steckverbinder/Klemmenkasten Abtriebswelle/Abtriebsflansch
Produkterweiterungen	Drehmomentstütze Wellenabdeckung Steckverbinder/Klemmenkasten Bremsen Rückführung Temperaturüberwachung

Weitere Informationen zur abschließenden Projektierung:

▶ [Der Baukasten](#)  10

▶ [Produkterweiterungen](#)  327

Informationen zur Projektierung

Abschließende Projektierung
Umweltbedingungen



Umweltbedingungen

Oberflächen- und Korrosionsschutz

Je nach Umgebungsbedingungen, stehen mit dem Oberflächen- und Korrosionsschutzsystem (OKS) maßgeschneiderte Lösungen für den optimalen Schutz zur Verfügung.

Verschiedene Oberflächenbeschichtungen sorgen auch bei hoher Luftfeuchtigkeit, Außenaufstellung oder atmosphärischen Verunreinigungen für eine sichere Funktion. Der Farbton des Decklacks kann nach "RAL Classic" gewählt werden.



Für die Ausführung OKS-XL (extra Large) ist eine Überprüfung durch Ihre zuständigen Lenze-Niederlassung erforderlich.

Oberflächen- und Korrosionsschutz	Anwendungen	Produkt	
		g500-H45 ... H450 g500-S130 ... S660 g500-B45 ... B450	g500-H600 ... H3000 g500-S950 ... S4500 g500-B600 ... B4300
OKS-G (Grundiert)	<ul style="list-style-type: none"> Abhängig vom nachträglich aufzubringenden Decklack 	Standard	Standard
OKS-S (Small)	<ul style="list-style-type: none"> Standardanwendungen Innenaufstellung in beheizten Gebäuden Luftfeuchtigkeit bis 90% 	Optional	Optional
OKS-M (Medium)	<ul style="list-style-type: none"> Innenaufstellung in unbeheizten Gebäuden Überdachte, geschützte Außenaufstellung Luftfeuchtigkeit bis 95 % 	Optional	Optional
OKS-L (Large)	<ul style="list-style-type: none"> Außenaufstellung Luftfeuchtigkeit über 95 % Chemische Industrieanlagen Lebensmittelindustrie 		
OKS-XL (extra Large)	<ul style="list-style-type: none"> Außenaufstellung Luftfeuchtigkeit über 95 % Chemische Industrieanlagen Lebensmittelindustrie Küstenatmosphäre mit mäßiger Salzbelastung 		

Oberflächen- und Korrosionsschutz	Korrosivitätsklasse	Oberflächenbeschichtung	Farbton	Beschichtungsdicke
	DIN EN ISO 12944-2	Aufbau		
OKS-G (Grundiert)		<ul style="list-style-type: none"> 2K-PUR-Grundierung 	<ul style="list-style-type: none"> Standard: RAL 7012 Optional: Nach RAL Classic möglich 	60 ... 90 µm
OKS-S (Small)	Vergleichbar mit C1	<ul style="list-style-type: none"> 2K-PUR-Decklack 		80 ... 120 µm
OKS-M (Medium)	Vergleichbar mit C2	<ul style="list-style-type: none"> 2K-PUR-Grundierung 2K-PUR-Decklack 		110 ... 160 µm
OKS-L (Large)	Vergleichbar mit C3	<ul style="list-style-type: none"> 2K-PUR-Decklack 		140 ... 200 µm
OKS-XL (extra Large)	Vergleichbar mit C4	<ul style="list-style-type: none"> 2K-EP-Grundierung (2 Mal) 2K-PUR-Decklack 		160 ... 240 µm



Schmierstoffe



Bei Umgebungstemperaturen $< -20\text{ °C}$ bzw. $> +40\text{ °C}$ bitten wir um Rücksprache mit Ihrer zuständigen Lenze Vertriebsgesellschaft

Folgende Getriebe sind auf Lebensdauer geschmiert:

- g500-H45
- g500-H100
- g500-H140

Empfohlene Schmierstoffe:

Schmierstoff	CLP HC 220	CLP HC 320	CLP HC 220 USDA H1
Spezifikation	Synthetisches Öl (Basis Polyalphaolefine)		
Wechselintervall			
Betriebsstunden	25000	25000	16000
Spätestens nach	4 Jahren	4 Jahren	3 Jahren
bei Öltemperatur	70 ... 80 °C		
Fuchs	Renolin Unisyn CLP 220 XT 220	Renolin Unisyn CLP 320 XT 320	Cassida Fluid GL 220
Klüber	Klübersynth GEM4-220 N	Klübersynth GEM4-320 N	Klüberoil 4 UH1-220 N
Shell	Shell Omala S4 GX HD 220	Shell Omala S4 GX HD 320	

Informationen zur Projektierung

Abschließende Projektierung
Einbaufreiräume



Einbaufreiräume

Entlüftung



Bei den Getrieben g500-H45 ...H210 sind keine Entlüftungsmaßnahmen erforderlich.

Das Getriebe g500-H210 kann optional mit Entlüftungselementen bestellt werden.

Ab g500-H320 werden die Getriebe grundsätzlich mit Entlüftungselementen ausgeliefert.

Getriebe in kombinierter Einbaulage

Zur Variantenreduzierung können die Getriebe auch in kombinierter Einbaulage bestellt werden:

- g500-H45 in Einbaulage ABCDEF
- g500-H100 ... H450 in Einbaulage AEF



Bei diesen Getrieben wurde die Schmierstoffmenge für den Einsatz in verschiedene Einbaulagen optimiert. Die Entlüftungselemente sind, sofern erforderlich, lose beigelegt und müssen vor der Inbetriebnahme, je nach Einbaulage, montiert werden.



g500-H210 ... H450

Einbaulage A	Einbaulage B	Einbaulage C
Einfüllung und Entlüftung		
Kontrolle		
Ablass		

Informationen zur Projektierung

Abschließende Projektierung
Einbaufreiräume



Einbaulage D	Einbaulage E	Einbaulage F
Einfüllung und Entlüftung		
Kontrolle		
Ablass		

- ① g500-H210
- ② g500-H320
g500-H450



Informationen zur Projektierung

Abschließende Projektierung
Einbaufreiräume

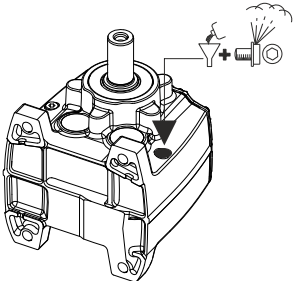
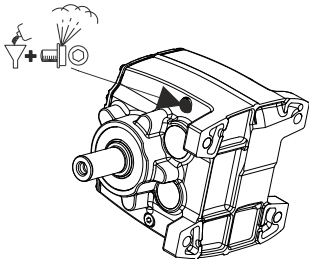
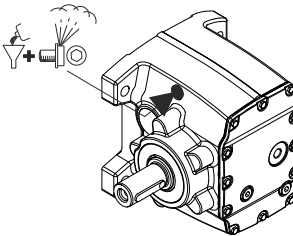
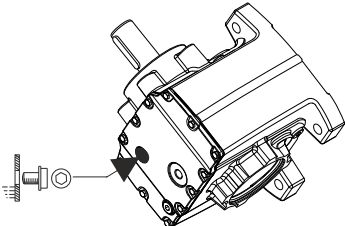
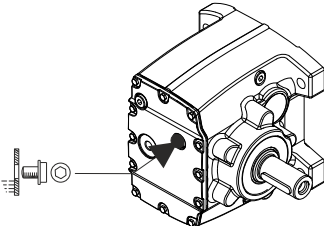
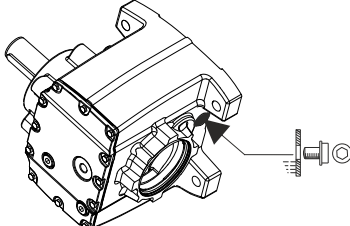
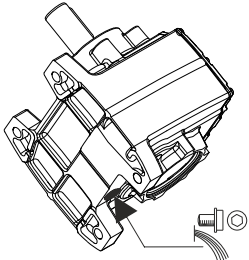
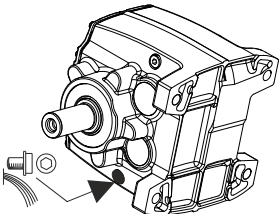
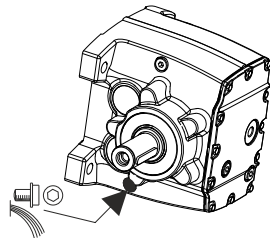
g500-H600 ... H3000

Einbaulage A	Einbaulage B	Einbaulage C
Einfüllung und Entlüftung		
Kontrolle		
Ablass		

Informationen zur Projektierung

Abschließende Projektierung
Einbaufreiräume



Einbaulage D	Einbaulage E	Einbaulage F
Einfüllung und Entlüftung		
		
Kontrolle		
		
Ablass		
		



Informationen zur mechanischen Installation

Wichtige Hinweise

- Sie müssen das Produkt nach den Angaben im Kapitel "Normen- und Einsatzbedingungen" aufstellen.
 - ▶ [Normen und Einsatzbedingungen](#) 38
- Die technischen Daten und die Angaben zu Anschlussbedingungen entnehmen Sie dem Typenschild und dieser Dokumentation.
- Beachten Sie die Angaben zum Oberflächen- und Korrosionsschutz.
 - ▶ [Umweltbedingungen](#) 28
- Umgebungsmedien – insbesondere chemisch aggressive – können Wellendichtringe, Lacke und Kunststoffe angreifen. Halten Sie bei Bedarf Rücksprache mit Ihrer zuständigen Lenze-Niederlassung.

HINWEIS

Lagerschaden durch Unwucht!

Wellen mit Passfedernut sind mit halber Passfeder gewuchtet!

▶ Übertragungselemente mit halber Passfeder wuchten!

Transport

- Für einen sachgemäßen Umgang sorgen.
- Auf sicher montierte Bauteile kontrollieren. Lose Bauteile sichern oder entfernen.
- Nur sicher angebrachte Transporthilfen einsetzen (z. B. Ringschrauben oder Tragbleche).
- Beim Transport keine Bauelemente beschädigen.
- Elektrostatische Entladungen an elektronischen Bauelementen und Kontakten verhindern.
- Stöße sind zu vermeiden.
- Die Tragfähigkeit der Hebezeuge und Lastaufnahmemittel prüfen. Die Gewichte entnehmen Sie den Lieferpapieren.
- Die Last gegen Kippen und Herunterfallen sichern.
- Der Aufenthalt unter schwebender Last ist verboten.

Aufstellung

- Aufbaubedingte Resonanzen mit der Drehfrequenz und der doppelten Speisefrequenz vermeiden.
- Die Montageflächen müssen eben, verwindungssteif und schwingungsfrei sein.
- Die Montageflächen müssen geeignet sein, die im Betrieb auftretenden Kräfte und Momente aufzunehmen.
- Für ungehinderte Belüftung sorgen.
- Bei Ausführungen mit Lüfter einen Mindestabstand 10 % vom Außendurchmesser der Lüfterhaube in Ansaugrichtung einhalten.



Informationen zur elektrischen Installation

Wichtige Hinweise

GEFAHR!

Lebensgefährliche Spannung!

An den Leistungsanschlüssen, auch bei abgezogenem Stecker: Restspannung >60 V!

- ▶ Produkt vom Netz trennen und warten, bis der Motor still steht.
- ▶ Auf Spannungsfreiheit prüfen!

-
- Beachten Sie bei Arbeiten an unter Spannung stehenden Produkten die geltenden nationalen Unfallverhütungsvorschriften.
 - Führen Sie die elektrische Installation nach den einschlägigen Vorschriften durch (z. B. Leistungsquerschnitte, Absicherungen, Schutzleiteranbindung).
 - Der Hersteller der Anlage oder Maschine ist verantwortlich für die Einhaltung der im Zusammenhang mit der EMV-Gesetzgebung geforderten Grenzwerte.

Vorbereitung



Die Hinweise für den elektrischen Anschluss finden Sie in der beigelegten Montageanleitung.

EMV-gerechte Verdrahtung



Die EMV-gerechte Verdrahtung ist ausführlich beschrieben in der Dokumentation der Lenze-Inverter.



Technische Daten

Hinweise zu den angegebenen Daten

Katalogangaben

Die in der Projektierung angegebenen Leistungen, Drehmomente und Drehzahlen sind gerundete Werte und gelten für

- Betriebsdauer/Tag = 8 h (100 % ED)
- Belastungsklasse I bis 10 Schaltungen/h
- $T_U = 40\text{ °C}$
- Aufstellungshöhe $\leq 1000\text{ m}$ über NN
- Die Auswahltabellen geben die mechanisch zulässigen Leistungen und Drehmomente an.
- Die angegebenen Bemessungsdaten gelten für die Betriebsart S1 (nach EN 60034).

HINWEIS

Bei anderen Einsatzbedingungen können die erreichbaren Werte von den genannten abweichen.

- ▶ Bei extremen Einsatzbedingungen fragen Sie bitte Ihre zuständige Lenze Vertriebsgesellschaft.

Thermische Grenzleistung

Die thermische Grenzleistung, definiert durch den Wärmehaushalt, begrenzt die zulässige Getriebe-Dauerleistung. Sie wird beeinflusst durch:

- die Planschverluste im Schmierstoff. Diese werden durch die Einbaulage und die Umfangsgeschwindigkeit der Zahnräder bestimmt
- das Last- und Drehzahlkollektiv
- die Umgebungsbedingungen: Temperatur, Luftzirkulation, Wärmezufuhr- oder -abfuhr über Wellen und Fundamente.

HINWEIS

Eine thermische Überprüfung mit dem Drive Solution Designer (DSD) oder um Rücksprache mit Ihrer Lenze-Niederlassung ist erforderlich, wenn

- ▶ die Antriebsdrehzahl $n_1 > 1500\text{ r/min}$ bei den nachfolgend aufgeführten Getriebeübersetzungen überschritten wird.
- ▶ die nachfolgend genannten Antriebsdrehzahlen in Abhängigkeit der Einbaulage überschritten werden. Kurzzeitig bis 5 min sind 30 % höhere Drehzahlen zulässig.

Getriebe	Übersetzung i
g500-H850 ... H3000	≤ 10

Motor	Einbaulage A	Einbaulage B, E, F	Einbaulage C, D
MCS06 ... 12	4000 r/min	3500 r/min	3000 r/min
MCS14 ... 19	3000 r/min	2600 r/min	1500 r/min

Mögliche Maßnahmen zur Erweiterung des Einsatzbereichs

- Wellendichtringe aus FKM-Werkstoff/Viton (Option)
- Reduzierung der Schmierstoffmenge (in Absprache mit Lenze)
- Kühlung des Getriebemotors durch Luftkonvektion an der Maschine/ Anlage

Technische Daten

Normen und Einsatzbedingungen
Umweltbedingungen



Normen und Einsatzbedingungen

Konformitäten/Approbationen

Konformität		
CE	2014/35/EU	Niederspannungsrichtlinie
	2014/30/EU	EMV-Richtlinie (Bezug: CE-typisches Antriebssystem)
EAC	TR TC 004/2011	Eurasische Konformität: Sicherheit von Niederspannungsausrüstung
	TP TC 020/2011	Eurasische Konformität: Elektromagnetische Verträglichkeit von technischen Erzeugnissen
Approbation		
cURus	UL 1004-1 UL 1004-6	für USA und Kanada (Anforderungen der CSA 22.2 No.100) Industrial Control Equipment, Lenze File No. E210321
UkrSEPRO		für Ukraine

Personenschutz und Geräteschutz

Schutzart		
IP54	EN 60034-5	Selbstbelüftet: MCS06 ... MCS19
		Fremdbelüftet: MCS12 ... MCS19
IP65	EN 60034-5	Selbstbelüftet: MCS06 ... MCS19
Wärmeklasse		
F (155 °C)	EN 60034-1	
Max. Spannungsbelastung		
Grenzkurve A	IEC/TS 60034-25:2007	
IVIC C/B/B@500V	IEC 60034-18-41	

Angaben zur EMV

Störaussendung	EN 60034-1	Abschließende Gesamtbewertung des Antriebssystems notwendig
Störfestigkeit	EN 60034-1	Abschließende Gesamtbewertung des Antriebssystems notwendig

Umweltbedingungen

Klima		
1K3 (-20 °C ... +60 °C)	EN 60721-3-1	Lagerung, < 3 Monate
1K3 (-20 °C ... +40 °C)	EN 60721-3-1	Lagerung, > 3 Monate
2K3 (-20 °C ... +70 °C)	EN 60721-3-2	Transport
3K3 (0 °C ... +40 °C)	EN 60721-3-3	Betrieb
Aufstellhöhe		
0 ... 1000 m ü. NN		Ohne Leistungsreduzierung
1000 ... 4000 m ü. NN		Ausgangsbemessungsstrom um 5 %/1000 m reduzieren



Daten im Überblick

In den nachfolgenden Tabellen sind die wichtigsten Daten des Getriebes mit den anbaubaren Motoren eines Getriebemotors enthalten.

Die angegebenen Daten für Drehzahl, Drehmoment und Leistung sind gültig bei

- Antriebsdrehzahl $n_1 = 1400$ r/min
- Betriebsfaktor $c = 1.0$

Die Angaben zur Max. Radialkraft beziehen sich auf

- Getriebeausführung: Mit Fuß (VBR)
- Abtriebswellenlagerung: Normale Lagerung
- Betriebsfaktor $c = 1.3$

Weitere Ausführungen ▶ [Radial- und Axialkräfte](#) 49

Zur Berechnung der genauen Übersetzung kann die Zähnezah z_g (getriebene) durch die Zähnezah z_t (treibende) dividiert werden. Bei diesen Angaben handelt es sich um gekürzte Werte.



Das Bemessungsdrehmoment kann den letzten Stellen des Produktnamens z.B. g500-H100 (100 Nm) entnommen werden.

g500-H45, 2-stufig

Abtriebsdrehzahl	Max. Abtriebsdrehmoment	Max. Antriebsleistung	Übersetzung	Zähnezah		Max. Radialkraft	Verdrehspiel	Bemessungsleistung	
				z_g	z_t			Standard	Motor
n_2	$M_{2,max}$	$P_{1,max}$	i			$F_{rad,max}$	$\pm 20\%$		
r/min	Nm	kW				N	arcmin	kW	kW
539	18	1.05	2.597	896	345	470	41	0.51	0.64
410	19	0.84	3.413	256	75	620	39	0.51	0.64
321	21	0.73	4.368	1376	315	670	39	0.25	0.64
264	27	0.77	5.312	1344	253	700	29	0.51	0.64
235	29	0.73	5.965	686	115	720	28	0.25	0.64
201	30	0.65	6.982	384	55	760	28	0.25	0.64
179	32	0.62	7.840	196	25	780	27	0.25	0.64
157	33	0.56	8.935	688	77	810	27	0.25	0.64
140	35	0.53	10.033	301	30	840	27	0.25	0.64
123	35	0.46	11.429	80	7	870	27	0.25	0.64
109	38	0.45	12.833	77	6	900	26	0.25	0.64
94	39	0.4	14.836	816	55	950	26	0.25	0.64
84	41	0.37	16.660	833	50	1000	26	0.25	0.64
74	42	0.33	19.013	1464	77	1050	26	0.25	0.64
66	44	0.31	21.350	427	20	1090	26	0.25	0.64
57	45	0.28	24.595	2976	121	1170	26	0.25	0.64
51	45	0.25	27.618	1519	55	1250	25	0.25	0.51
44	45	0.21	32.000	32	1	1340	26	0.25	0.25
39	45	0.19	35.933	539	15	1400	25	0.25	0.25

Technische Daten

Daten im Überblick



g500-H100, 2-stufig

Abtriebsdrehzahl	Max. Abtriebsdrehmoment	Max. Antriebsleistung	Übersetzung	Zähnezahl		Max. Radialkraft	Verdrehspiel	Bemessungsleistung	
				z_g	z_t			Standard	Motor
n_2	$M_{2,max}$	$P_{1,max}$	i	z_g	z_t	$F_{rad,max}$	$\pm 20\%$		
r/min	Nm	kW				N	arcmin	kW	kW
417	62	2.79	3.354	161	48	1180	29	1.00	1.90
304	72	2.37	4.600	23	5	1340	28	1.00	1.90
271	75	2.19	5.167	31	6	1410	25	1.00	1.90
238	81	2.08	5.887	989	168	1480	27	1.00	1.90
217	83	1.95	6.440	161	25	1540	27	1.00	1.90
198	86	1.83	7.086	248	35	1600	24	0.64	1.90
170	92	1.69	8.214	115	14	1700	27	0.64	1.90
154	96	1.6	9.068	1333	147	1770	24	0.64	1.90
139	99	1.49	10.063	161	16	1850	27	0.51	1.90
123	100	1.33	11.360	284	25	1940	22	0.51	1.90
111	100	1.19	12.653	620	49	2030	24	0.51	1.90
97	100	1.04	14.490	710	49	2150	22	0.51	1.90
90	100	0.97	15.500	31	2	2210	23	0.51	1.90
79	100	0.85	17.750	71	4	2330	22	0.51	1.60
72	100	0.78	19.486	682	35	2430	23	0.51	0.64
63	100	0.68	22.314	781	35	2560	22	0.25	0.64
56	100	0.6	25.095	527	21	2590	23	0.25	0.64
49	100	0.53	28.738	1207	42	2620	22	0.25	0.64

g500-H140, 2-stufig

Abtriebsdrehzahl	Max. Abtriebsdrehmoment	Max. Antriebsleistung	Übersetzung	Zähnezahl		Max. Radialkraft	Verdrehspiel	Bemessungsleistung	
				z_g	z_t			Standard	Motor
n_2	$M_{2,max}$	$P_{1,max}$	i	z_g	z_t	$F_{rad,max}$	$\pm 20\%$		
r/min	Nm	kW				N	arcmin	kW	kW
429	82	3.79	3.267	49	15	1750	25	1.60	1.90
313	94	3.17	4.480	112	25	2000	24	1.20	1.90
244	103	2.71	5.733	86	15	2180	24	1.00	1.90
223	105	2.53	6.272	784	125	2260	23	1.00	1.90
193	106	2.2	7.269	189	26	2370	18	1.00	1.90
175	117	2.21	8.000	8	1	2430	24	0.64	1.90
155	117	1.96	9.029	316	35	2540	19	1.00	1.90
143	125	1.93	9.800	49	5	2630	23	0.51	1.90
121	128	1.67	11.554	3397	294	2800	18	0.64	1.90
111	132	1.58	12.640	316	25	2880	18	0.64	1.90
100	136	1.47	13.957	4536	325	2950	17	0.64	1.90
87	140	1.31	16.122	790	49	3050	18	0.51	1.90
79	140	1.19	17.802	1620	91	3150	18	0.51	1.90
71	140	1.07	19.750	79	4	3210	18	0.51	1.90
64	140	0.97	21.808	567	26	3300	17	0.51	1.90
56	140	0.85	24.829	869	35	3400	18	0.51	0.64
51	140	0.77	27.415	1782	65	3520	17	0.51	0.64
44	140	0.66	31.976	1343	42	3630	18	0.51	0.64
40	140	0.6	35.308	459	13	3700	17	0.25	0.64



g500-H210, 2-stufig

Abtriebsdrehzahl	Max. Abtriebsdrehmoment	Max. Antriebsleistung	Übersetzung	Zähnezahl		Max. Radialkraft	Verdrehspiel	Bemessungsleistung	
				z_g	z_t			Standard	Motor
n_2	$M_{2,max}$	$P_{1,max}$	i	z_g	z_t	$F_{rad,max}$			
							$\pm 20\%$		
r/min	Nm	kW				N	arcmin	kW	kW
413	126	5.62	3.389	61	18	1980	23	1.20	5.70
301	143	4.65	4.648	488	105	2250	23	1.10	5.70
251	159	4.3	5.583	67	12	2400	19	1.10	5.70
224	158	3.82	6.250	25	4	2500	18	1.10	5.70
183	172	3.39	7.657	268	35	2680	19	1.10	5.70
163	171	3.01	8.571	60	7	2780	18	1.10	5.70
143	182	2.81	9.799	2881	294	2960	18	1.00	4.70
131	189	2.66	10.720	268	25	3030	18	1.00	4.70
117	186	2.34	12.000	12	1	3200	17	1.00	4.70
102	201	2.22	13.673	670	49	3350	18	1.00	3.70
92	200	1.97	15.306	750	49	3470	17	1.00	2.80
84	210	1.89	16.750	67	4	3590	18	0.64	2.80
75	210	1.69	18.750	75	4	3720	17	0.64	2.80
64	210	1.46	21.802	2747	126	3870	18	0.51	1.90
57	210	1.3	24.405	1025	42	3900	17	0.51	1.90
52	210	1.17	27.119	1139	42	3900	17	0.51	1.90
46	210	1.05	30.357	425	14	3900	17	0.51	1.90
40	210	0.9	35.095	737	21	3900	17	0.51	0.64
36	210	0.81	39.286	275	7	4020	16	0.51	0.64
33	183	0.65	42.593	5963	140	4100	17	0.51	0.64
29	206	0.65	47.679	1335	28	4220	16	0.51	0.64

g500-H210, 3-stufig

Abtriebsdrehzahl	Max. Abtriebsdrehmoment	Max. Antriebsleistung	Übersetzung	Zähnezahl		Max. Radialkraft	Verdrehspiel	Bemessungsleistung	
				z_g	z_t			Standard	Motor
n_2	$M_{2,max}$	$P_{1,max}$	i	z_g	z_t	$F_{rad,max}$			
							$\pm 20\%$		
r/min	Nm	kW				N	arcmin	kW	kW
32	210	0.74	43.390	4556	105	4120	17	0.51	1.20
29	210	0.66	48.571	340	7	4240	16	0.51	1.20
25	210	0.58	55.529	48977	882	4350	17	0.25	1.20
23	210	0.52	62.160	18275	294	4470	16	0.25	1.00
20	210	0.45	71.026	62645	882	4620	17	0.25	0.64
18	210	0.41	79.507	23375	294	4740	16	0.25	0.64
15	210	0.35	92.205	19363	210	4800	17	0.25	0.64
14	210	0.31	103.214	1445	14	4800	16	0.25	0.64

Technische Daten

Daten im Überblick



g500-H320, 2-stufig

Abtriebsdrehzahl	Max. Abtriebsdrehmoment	Max. Antriebsleistung	Übersetzung	Zähnezahl		Max. Radialkraft	Verdrehspiel	Bemessungsleistung	
				z_g	z_t			Standard	Motor
n_2	$M_{2,max}$	$P_{1,max}$	i	z_g	z_t	$F_{rad,max}$	$\pm 20\%$		
r/min	Nm	kW				N	arcmin	kW	kW
413	165.3	7.37	3.389	61	18	2180	20	1.45	9.10
301	189	6.14	4.648	488	105	2460	20	1.20	9.10
230	227.3	5.65	6.083	73	12	2670	16	1.20	8.00
203	218	4.77	6.910	539	78	2800	15	1.10	8.00
168	249.2	4.51	8.343	292	35	2950	16	1.10	7.10
148	238.1	3.8	9.477	616	65	3100	15	1.10	6.00
131	264.9	3.75	10.677	3139	294	3250	16	1.10	6.00
120	271.1	3.51	11.680	292	25	3330	16	1.10	5.80
115	253.5	3.16	12.128	473	39	3360	15	1.10	5.70
106	261.8	2.98	13.268	4312	325	3440	15	1.10	5.70
94	293.6	2.98	14.898	730	49	3600	15	1.10	5.70
83	281.3	2.51	16.923	220	13	3760	15	1.00	4.70
77	312.9	2.59	18.250	73	4	3870	15	0.64	4.70
68	299.1	2.18	20.731	539	26	4020	15	0.64	3.70
59	320	2.04	23.754	2993	126	4210	15	0.51	1.90
52	320	1.79	26.983	3157	117	4420	15	0.64	1.90
47	320	1.64	29.548	1241	42	4540	15	0.51	1.90
42	320	1.44	33.564	1309	39	4750	15	0.51	1.90
37	234.1	0.93	38.238	803	21	4970	15	0.51	0.64
32	265.9	0.93	43.436	1694	39	5190	14	0.51	0.64
30	218	0.71	46.407	6497	140	5310	15	0.51	0.64
27	247.6	0.71	52.715	6853	130	5550	14	0.51	0.64

g500-H320, 3-stufig

Abtriebsdrehzahl	Max. Abtriebsdrehmoment	Max. Antriebsleistung	Übersetzung	Zähnezahl		Max. Radialkraft	Verdrehspiel	Bemessungsleistung	
				z_g	z_t			Standard	Motor
n_2	$M_{2,max}$	$P_{1,max}$	i	z_g	z_t	$F_{rad,max}$	$\pm 20\%$		
r/min	Nm	kW				N	arcmin	kW	kW
30	320	1.04	47.276	4964	105	5350	15	0.51	1.90
26	320	0.91	53.703	10472	195	5570	15	0.51	1.90
23	320	0.81	60.502	53363	882	5600	15	0.51	1.90
20	320	0.71	68.726	8041	117	5670	15	0.51	1.60
18	320	0.63	77.387	68255	882	5680	15	0.25	0.64
16	320	0.56	87.906	10285	117	5700	15	0.25	0.64
14	320	0.49	100.462	21097	210	5700	15	0.25	0.64
12	320	0.43	114.118	22253	195	5700	15	0.25	0.64



g500-H450, 2-stufig

Abtriebsdrehzahl	Max. Abtriebsdrehmoment	Max. Antriebsleistung	Übersetzung	Zähnezahl		Max. Radialkraft	Verdrehspiel	Bemessungsleistung	
				z_g	z_t			Standard	Motor
n_2	$M_{2,max}$	$P_{1,max}$	i	z_g	z_t	$F_{rad,max}$	$\pm 20\%$		
r/min	Nm	kW				N	arcmin	kW	kW
407	256	11.23	3.444	31	9	2550	19	1.60	9.10
296	293	9.37	4.724	496	105	2850	18	1.60	9.10
247	315.4	8.39	5.678	511	90	3010	15	1.60	9.10
232	323	8.07	6.045	2666	441	3070	17	1.20	9.10
212	334	7.63	6.613	496	75	3160	17	1.20	9.10
180	354.3	6.88	7.787	584	75	3350	14	1.45	9.10
159	369.6	6.35	8.800	44	5	3470	14	1.20	9.10
141	384.5	5.83	9.965	3139	315	3650	14	1.20	8.00
124	399.9	5.37	11.262	473	42	3800	14	1.20	8.00
114	410.9	5.04	12.320	308	25	3900	13	1.10	8.00
101	425.8	4.63	13.905	292	21	4030	14	1.10	7.10
89	441.1	4.24	15.714	110	7	4240	13	1.10	7.10
82	450	3.99	17.033	511	30	4360	14	1.10	7.10
73	448.3	3.52	19.250	77	4	4520	13	1.10	5.80
63	450	3.07	22.170	2993	135	4720	14	0.64	5.70
56	450	2.71	25.056	451	18	4920	13	0.64	4.70
51	450	2.47	27.578	1241	45	5090	13	0.64	4.70
45	450	2.18	31.167	187	6	5280	13	0.64	4.70
39	399.9	1.69	35.689	1606	45	5490	13	0.51	1.90
35	450	1.69	40.333	121	3	5880	13	0.51	1.90
32	322.2	1.12	43.313	6497	150	6000	13	0.51	1.90
29	365.8	1.13	48.950	979	20	6300	13	0.51	1.90
26	270.3	0.75	54.750	219	4	6500	13	0.51	0.64
23	305.4	0.75	61.875	495	8	6700	13	0.51	0.64

g500-H450, 3-stufig

Abtriebsdrehzahl	Max. Abtriebsdrehmoment	Max. Antriebsleistung	Übersetzung	Zähnezahl		Max. Radialkraft	Verdrehspiel	Bemessungsleistung	
				z_g	z_t			Standard	Motor
n_2	$M_{2,max}$	$P_{1,max}$	i	z_g	z_t	$F_{rad,max}$	$\pm 20\%$		
r/min	Nm	kW				N	arcmin	kW	kW
32	450	1.56	44.124	9928	225	6050	14	0.64	1.90
28	450	1.38	49.867	748	15	6320	13	0.64	1.90
25	450	1.22	56.469	53363	945	6550	14	0.51	1.90
23	450	1.12	61.774	69496	1125	6700	14	0.51	1.90
20	450	0.99	69.813	5236	75	6860	13	0.51	1.90
18	450	0.88	78.794	4964	63	7000	14	0.51	1.90
16	450	0.78	89.048	1870	21	7100	13	0.51	1.90
15	450	0.72	96.522	8687	90	7100	14	0.51	1.60
13	450	0.63	109.083	1309	12	7100	13	0.51	1.60
12	450	0.57	121.342	27302	225	7100	14	0.25	0.64
10	450	0.5	137.133	2057	15	7100	13	0.25	0.64
9	450	0.44	156.274	21097	135	7100	14	0.25	0.64
8	450	0.39	176.611	3179	18	7100	13	0.25	0.64

Technische Daten

Daten im Überblick



g500-H600, 2-stufig

Abtriebsdrehzahl	Max. Abtriebsdrehmoment	Max. Antriebsleistung	Übersetzung	Zähnezahl		Max. Radialkraft	Verdrehspiel	Bemessungsleistung	
				z_g	z_t			Standard	Motor
n_2	$M_{2,max}$	$P_{1,max}$	i	z_g	z_t	$F_{rad,max}$	$\pm 20\%$		
r/min	Nm	kW				N	arcmin	kW	kW
429	239.7	11.09	3.267	49	15	4680	17	1.60	9.10
313	296.8	10.01	4.480	112	25	5080	15	1.60	9.10
244	338.8	8.93	5.733	86	15	5420	15	1.20	9.10
217	403.9	9.45	6.456	581	90	5600	14	1.60	9.10
193	435	9.07	7.250	29	4	5770	13	1.60	9.10
158	486.9	8.31	8.853	664	75	6080	13	1.60	9.10
141	509.6	7.74	9.943	348	35	6270	12	1.45	9.10
124	536.7	7.16	11.330	3569	315	6490	13	1.20	9.10
113	553.3	6.75	12.395	4648	375	6640	12	1.20	9.10
101	577.9	6.27	13.920	348	25	6850	12	1.20	9.10
89	600	5.73	15.810	332	21	7080	12	1.10	8.00
79	600	5.11	17.755	870	49	7300	12	1.10	8.00
72	600	4.68	19.367	581	30	7470	12	1.10	7.10
64	600	4.17	21.750	87	4	7700	12	1.10	7.10
56	600	3.6	25.207	3403	135	8000	12	0.64	5.80
50	600	3.2	28.310	1189	42	8260	12	1.10	5.80
45	566.5	2.73	31.356	1411	45	8480	12	0.64	5.70
40	600	2.57	35.214	493	14	8500	12	0.64	5.70
35	454.7	1.69	40.578	1826	45	8500	12	0.51	1.90
31	510.7	1.69	45.571	319	7	8500	12	0.51	1.90
28	455.9	1.4	49.247	7387	150	8500	12	0.51	1.90
25	512.7	1.4	55.307	7743	140	8500	12	0.51	1.90
23	307.3	0.75	62.250	249	4	8500	12	0.51	0.64
20	345.1	0.75	69.911	3915	56	8500	11	0.51	0.64

g500-H600, 3-stufig

Abtriebsdrehzahl	Max. Abtriebsdrehmoment	Max. Antriebsleistung	Übersetzung	Zähnezahl		Max. Radialkraft	Verdrehspiel	Bemessungsleistung	
				z_g	z_t			Standard	Motor
n_2	$M_{2,max}$	$P_{1,max}$	i	z_g	z_t	$F_{rad,max}$	$\pm 20\%$		
r/min	Nm	kW				N	arcmin	kW	kW
45	600	2.95	31.197	49136	1575	8470	13	1.10	5.70
40	600	2.63	35.037	8584	245	8500	13	1.00	4.70
35	600	2.31	39.925	264106	6615	8500	13	1.00	4.70
32	600	2.11	43.676	49136	1125	8500	13	1.00	3.70
29	600	1.88	49.051	8584	175	8500	12	1.00	3.70
25	600	1.65	55.710	24568	441	8500	13	1.00	2.80
22	600	1.47	62.566	21460	343	8500	12	0.64	2.80
21	600	1.35	68.244	3071	45	8500	13	0.64	2.80
18	600	1.2	76.643	1073	14	8500	12	0.51	2.20
16	600	1.04	88.826	251822	2835	8500	13	0.51	1.90
14	600	0.92	99.757	43993	441	8500	12	0.51	1.90
13	600	0.83	110.491	104414	945	8500	13	0.51	1.90
11	600	0.74	124.088	18241	147	8500	12	0.51	1.90
10	600	0.64	142.988	135124	945	8500	13	0.51	0.64
9	600	0.57	160.585	23606	147	8500	12	0.25	0.64
8	600	0.53	173.536	273319	1575	8500	13	0.25	0.64
7	600	0.47	194.892	95497	490	8500	12	0.25	0.64



g500-H850, 2-stufig

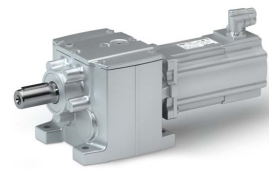
Abtriebsdrehzahl	Max. Abtriebsdrehmoment	Max. Antriebsleistung	Übersetzung	Zähnezahl		Max. Radialkraft	Verdrehspiel	Bemessungsleistung	
				z_g	z_t			Standard	Motor
n_2	$M_{2,max}$	$P_{1,max}$	i	z_g	z_t	$F_{rad,max}$	$\pm 20\%$		
r/min	Nm	kW				N	arcmin	kW	kW
445	306	14.69	3.147	1734	551	5070	16	3.00	15.80
321	378.5	13.11	4.362	663	152	5610	15	2.50	15.80
261	429.5	12.09	5.368	102	19	5980	14	1.60	15.80
236	551.3	14.01	5.946	1207	203	6170	13	2.50	15.80
211	577.5	13.13	6.644	578	87	6390	13	2.50	15.80
170	615.3	11.28	8.241	923	112	6830	13	2.50	15.80
152	648.9	10.65	9.208	221	24	7070	12	2.50	15.80
138	666.7	9.93	10.143	71	7	7280	12	1.60	15.80
123	696.2	9.26	11.360	284	25	7550	12	1.60	15.10
110	724.5	8.62	12.693	952	75	7810	12	1.60	10.00
97	758.1	7.91	14.490	710	49	8140	12	1.20	9.10
87	791.7	7.39	16.190	340	21	8420	12	1.20	9.10
79	813.8	6.93	17.750	71	4	8660	12	1.10	9.10
71	833	6.35	19.833	119	6	8970	12	1.10	9.10
61	850	5.56	23.103	2911	126	9400	12	1.10	8.00
54	850	4.98	25.815	697	27	9730	11	1.10	8.00
49	850	4.54	28.315	4757	168	10000	11	1.10	8.00
44	850	4.06	31.639	1139	36	10400	11	1.10	7.10
38	667.9	2.71	37.190	781	21	10900	11	1.00	5.70
34	746.3	2.71	41.556	374	9	11000	11	1.00	5.70
31	675.7	2.26	45.136	6319	140	11000	11	1.00	5.70
28	755	2.26	50.433	1513	30	11000	11	1.00	5.70

g500-H850, 3-stufig

Abtriebsdrehzahl	Max. Abtriebsdrehmoment	Max. Antriebsleistung	Übersetzung	Zähnezahl		Max. Radialkraft	Verdrehspiel	Bemessungsleistung	
				z_g	z_t			Standard	Motor
n_2	$M_{2,max}$	$P_{1,max}$	i	z_g	z_t	$F_{rad,max}$	$\pm 20\%$		
r/min	Nm	kW				N	arcmin	kW	kW
47	850	4.41	29.536	3692	125	10100	13	1.10	7.10
42	850	3.95	33.003	12376	375	10500	12	1.10	6.00
37	850	3.45	37.799	39689	1050	10900	13	1.10	5.80
34	850	3.15	41.350	25844	625	11000	13	1.10	5.70
30	850	2.82	46.204	86632	1875	11000	12	1.10	5.70
27	850	2.47	52.743	1846	35	11000	13	1.00	4.70
24	850	2.21	58.933	884	15	11000	12	1.00	4.70
22	850	2.02	64.610	6461	100	11000	13	1.00	4.70
19	850	1.81	72.193	10829	150	11000	12	1.00	3.70
17	850	1.55	84.096	37843	450	11000	13	1.00	3.30
15	850	1.39	93.966	63427	675	11000	12	0.64	2.80
13	850	1.25	104.607	15691	150	11000	12	0.64	2.80
12	850	1.12	116.884	26299	225	11000	12	0.51	2.20
10	850	0.96	135.373	10153	75	11000	12	0.51	1.90
9	850	0.86	151.262	34034	225	11000	12	0.51	1.90
9	850	0.79	164.294	82147	500	11000	12	0.51	1.90
8	850	0.71	183.577	137683	750	11000	12	0.51	1.60
7	850	0.63	207.675	8307	40	11000	12	0.51	0.64
6	850	0.56	232.050	4641	20	11000	12	0.25	0.64

Technische Daten

Daten im Überblick



g500-H1500, 2-stufig

Abtriebsdrehzahl	Max. Abtriebsdrehmoment	Max. Antriebsleistung	Übersetzung	Zähnezahl		Max. Radialkraft	Verdrehspiel	Bemessungsleistung	
				z_g	z_t			Standard	Motor
n_2	$M_{2,max}$	$P_{1,max}$	i			$F_{rad,max}$			
							± 20 %		
r/min	Nm	kW				N	arcmin	kW	kW
374	734.2	29.64	3.743	1647	440	8500	14	4.80	15.80
294	836.9	26.58	4.758	2379	500	8900	13	4.80	15.80
259	1021	28.57	5.400	27	5	9200	11	4.80	15.80
224	925.9	22.4	6.245	2623	420	9440	13	3.00	15.80
204	1157	25.47	6.864	858	125	9690	11	4.80	15.80
184	1217	24.22	7.592	949	125	9970	10	4.80	15.80
155	1320	22.14	9.010	946	105	10500	10	3.00	15.80
136	1380	20.31	10.267	154	15	10900	10	2.50	15.80
123	1400	18.63	11.356	511	45	11200	10	2.50	15.80
113	1420	17.36	12.362	1298	105	11400	10	1.60	15.80
102	1430	15.8	13.673	4307	315	11800	10	1.60	15.80
92	1440	14.36	15.156	682	45	12100	10	1.70	15.80
84	1450	13.07	16.763	2263	135	12500	10	1.70	15.80
68	1054.7	7.76	20.533	308	15	13200	10	1.10	9.10
62	1166.5	7.76	22.711	1022	45	13600	10	1.10	9.10
56	1095.8	6.64	24.933	374	15	13900	10	1.10	9.10
51	1212.1	6.64	27.578	1241	45	14300	9	1.10	9.10
43	1136.4	5.32	32.267	484	15	15000	10	1.10	9.10
39	1256.9	5.32	35.689	1606	45	15400	9	1.10	9.10
36	1149.7	4.44	39.160	979	25	15800	10	1.10	8.00
32	1271.6	4.44	43.313	6497	150	16300	9	1.10	8.00
28	747.8	2.28	49.500	99	2	16900	10	1.10	5.70
26	827.1	2.28	54.750	219	4	17000	9	1.10	5.70



g500-H1500, 3-stufig

Abtriebsdrehzahl	Max. Abtriebsdrehmoment	Max. Antriebsleistung	Übersetzung	Zähnezahl		Max. Radialkraft	Verdrehspiel	Bemessungsleistung	
				z_g	z_t			Standard	Motor
n_2	$M_{2,max}$	$P_{1,max}$	i	z_g	z_t	$F_{rad,max}$	$\pm 20\%$		
r/min	Nm	kW				N	arcmin	kW	kW
35	1500	5.68	40.517	2431	60	16000	11	1.45	9.10
31	1500	5.13	44.814	16133	360	16400	10	1.45	8.00
28	1500	4.61	49.867	748	15	17000	10	1.10	8.00
25	1500	4.12	55.851	20944	375	17000	10	1.10	7.10
23	1500	3.73	61.774	69496	1125	17000	10	1.10	7.10
20	1500	3.23	71.238	1496	21	17000	10	1.10	5.80
18	1500	2.92	78.794	4964	63	17000	10	1.10	5.80
16	1500	2.64	87.267	1309	15	17000	10	1.10	5.80
15	1500	2.38	96.522	8687	90	17000	10	1.10	5.70
12	1500	2.03	113.585	15334	135	17000	10	1.00	4.70
11	1500	1.83	125.632	50881	405	17000	10	1.00	4.70
10	1500	1.65	139.211	12529	90	17000	10	1.00	3.70
9	1500	1.49	153.976	83147	540	17000	10	1.00	2.80
8	1500	1.26	182.844	8228	45	17000	10	1.00	2.80
7	1500	1.14	202.237	27302	135	17000	10	1.00	2.20
6	1500	1.04	221.907	16643	75	17000	10	1.00	2.20
6	1500	0.94	245.442	110449	450	17000	10	1.00	2.20
5	1500	0.82	280.500	561	2	17000	10	1.00	1.90
5	1500	0.74	310.250	1241	4	17000	10	1.00	1.90

g500-H3000, 2-stufig

Abtriebsdrehzahl	Max. Abtriebsdrehmoment	Max. Antriebsleistung	Übersetzung	Zähnezahl		Max. Radialkraft	Verdrehspiel	Bemessungsleistung	
				z_g	z_t			Standard	Motor
n_2	$M_{2,max}$	$P_{1,max}$	i	z_g	z_t	$F_{rad,max}$	$\pm 20\%$		
r/min	Nm	kW				N	arcmin	kW	kW
311	984.2	33.08	4.496	1911	425	9600	12	4.80	15.80
237	1089.1	27.88	5.902	301	51	10200	12	4.80	15.80
221	1388.6	33.07	6.344	793	125	10500	10	4.80	15.80
201	1525.2	33.08	6.968	871	125	11000	9	4.80	15.80
168	1536.6	27.88	8.327	2623	315	11400	9	4.80	15.80
153	1687.8	27.89	9.146	2881	315	11600	9	4.80	15.80
140	1747.3	26.39	10.005	3752	375	12000	9	4.80	15.80
121	1709	22.23	11.619	244	21	12600	9	3.00	15.80
110	1877.1	22.23	12.762	268	21	13000	9	3.00	15.80
98	1799.4	19.1	14.233	427	30	13400	9	4.00	15.80
90	1976.4	19.1	15.633	469	30	13800	9	4.00	15.80
75	1901.2	15.32	18.752	5063	270	14600	9	1.70	15.80
68	2088.2	15.32	20.596	5561	270	15100	9	1.70	15.80
61	1948.3	12.78	23.044	1037	45	15600	9	1.70	15.80
55	2139.9	12.78	25.311	1139	45	16000	8	1.70	15.80
47	1300	6.59	29.822	1342	45	16900	9	1.45	9.10
43	1427.9	6.59	32.756	1474	45	17400	8	1.45	9.10
39	1315.8	5.49	36.193	5429	150	17900	9	1.45	9.10
35	1445.2	5.49	39.753	5963	150	18500	8	1.45	9.10
31	1331.6	4.4	45.750	183	4	19300	9	1.45	8.00
28	1462.6	4.4	50.250	201	4	19800	8	1.45	8.00

Technische Daten

Daten im Überblick



g500-H3000, 3-stufig

Abtriebsdrehzahl	Max. Abtriebsdrehmoment	Max. Antriebsleistung	Übersetzung	Zähnezahl		Max. Radialkraft	Verdrehspiel	Bemessungsleistung	
				z_g	z_t			Standard	Motor
n_2	$M_{2,max}$	$P_{1,max}$	i			$F_{rad,max}$			
							$\pm 20\%$		
r/min	Nm	kW				N	arcmin	kW	kW
30	2830	9.2	47.186	44591	945	19500	9	1.70	15.80
27	2910	8.61	51.828	48977	945	20000	9	1.70	15.80
26	2950	8.42	53.770	7259	135	20000	9	1.70	15.10
24	3000	7.79	59.059	7973	135	20000	9	1.45	10.00
22	3000	7.11	64.744	61183	945	20000	9	1.45	10.00
20	3000	6.47	71.112	67201	945	20000	9	1.45	10.00
18	3000	5.8	79.375	32147	405	20000	9	1.45	10.00
16	3000	5.28	87.183	35309	405	20000	9	1.45	10.00
13	3000	4.28	107.541	14518	135	20000	9	1.10	8.00
12	3000	3.9	118.119	15946	135	20000	9	1.10	8.00
11	3000	3.52	130.585	17629	135	20000	9	1.10	7.10
10	3000	3.21	143.430	19363	135	20000	9	1.10	7.10
8	3000	2.72	168.993	22814	135	20000	9	1.10	5.80
8	3000	2.48	185.615	25058	135	20000	9	1.10	5.70
7	3000	2.24	205.096	92293	450	20000	9	1.10	5.70
6	3000	2.04	225.269	101371	450	20000	9	1.10	4.70
5	3000	1.78	259.250	1037	4	20000	9	1.10	3.70
5	3000	1.62	284.750	1139	4	20000	9	1.10	3.70



Radial- und Axialkräfte

Zulässige Radialkraft

Für die Berechnung der zulässigen Radialkraft muss der Lastangriffsbeiwert f_w berücksichtigt werden:

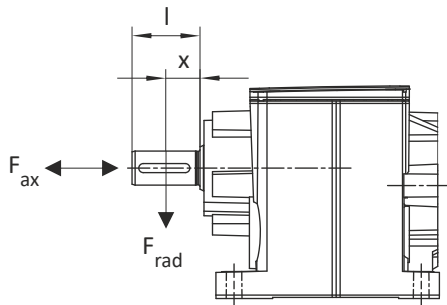
$$F_{rad, zul} = f_w \times F_{rad, max}$$

Zulässige Axialkraft

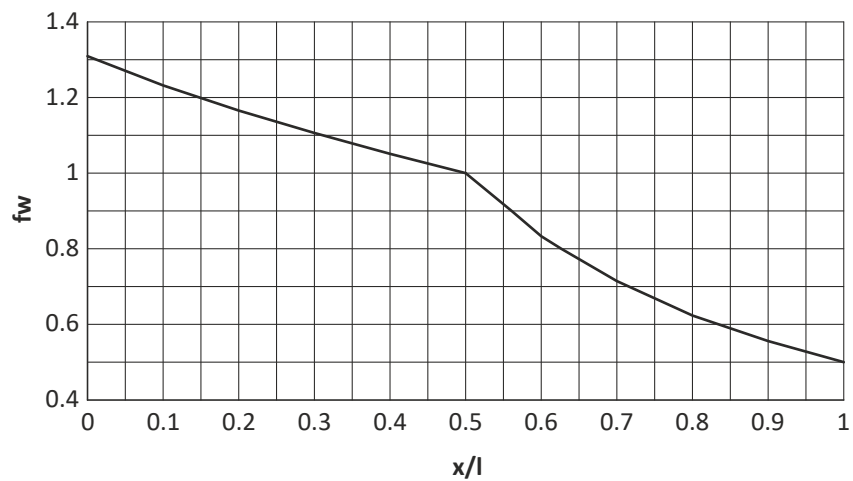
Liegt keine Radialkraft vor, ist die max. zulässige Axialkraft 50 % vom Tabellenwert $F_{rad, max}$

$$F_{ax, zul} = 0.5 \times F_{rad, max}$$

Angriff der Kräfte

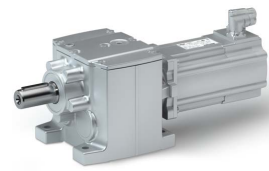


Lastangriffsbeiwert f_w an der Abtriebswelle



Technische Daten

Radial- und Axialkräfte



Die in den Tabellen angegebenen Werte beziehen sich auf den Kraftangriffspunkt Mitte Wellenende und sind Mindestwerte, die nach den ungünstigsten Bedingungen (Kraftangriffswinkel, Einbaulage, Drehrichtung) berechnet wurden. Die Werte wurden mit einer Belastbarkeit von $c = 1.3$ und einer Antriebsdrehzahl von 1400 r/min berechnet.



Bei abweichenden Einsatzbedingungen können zum Teil deutlich höhere Kräfte übertragen werden. Bitte halten Sie dann Rücksprache mit Lenze-Niederlassung.

Max. Radialkraft, Getriebe mit Fuß (VBR)

Getriebe	Abtriebsdrehzahl n_2 [r/min]									
	1000	630	400	250	160	100	63	40	25	≤ 16
	Max. Radialkraft $F_{rad,max}$ [N]									
g500-H45	300	400	600	700	800	900	1100	1400	1500	1500
g500-H100	800	1000	1200	1500	1800	2100	2600	2700	2700	2700
g500-H140	1000	1440	1800	2200	2500	3000	3300	3700	4100	4200
g500-H210	1100	1600	2000	2400	2800	3400	3900	3900	4400	4800
g500-H320	1500	1900	2200	2600	3000	3500	4100	4800	5600	5700
g500-H450	1900	2200	2500	3000	3500	4100	4700	5500	6600	7100
g500-H600	3000	3800	4700	5400	6090	6920	7850	8500	8500	8500
g500-H850	3600	4600	5600	6500	7500	8500	9500	10700	11000	11000
g500-H1500	5000	6600	8000	9200	10400	12000	13700	15600	17000	17000
g500-H3000	5500	7100	8700	10000	11500	13500	15600	18000	20000	20000

Verstärkte Lagerung

Getriebe	Abtriebsdrehzahl n_2 [r/min]									
	1000	630	400	250	160	100	63	40	25	≤ 16
	Max. Radialkraft $F_{rad,max}$ [N]									
g500-H100	1000	1200	1500	1800	2200	2700	3200	3300	3300	3300
g500-H140	1300	1800	2300	2700	3100	3700	4100	4600	5100	5300
g500-H210	1400	2000	2500	3000	3500	4200	4900	4900	5500	6000
g500-H320	1900	2400	2800	3300	3800	4400	5100	6000	7000	7100
g500-H450	2400	2700	3200	3800	4300	5100	5900	6900	8300	8900
g500-H600	4900	6300	7700	8900	9700	10400	10900	11300	11700	12000
g500-H850	6300	8200	10000	11500	12600	13500	14200	14800	15200	15600
g500-H1500	7100	9300	11300	13000	17000	18200	19100	19800	20500	21000
g500-H3000	8200	10700	13000	15000	21000	22100	23200	24000	25000	25000

Max. Radialkraft, Getriebe mit/ohne Fuß mit Gewindelochkreis/Flansch (VAR/VCR/VAK/VCK)

Getriebe	Abtriebsdrehzahl n_2 [r/min]									
	1000	630	400	250	160	100	63	40	25	≤ 16
	Max. Radialkraft $F_{rad,max}$ [N]									
g500-H45	300	400	600	700	800	900	1100	1400	1500	1500
g500-H100	800	1000	1200	1500	1700	1700	1700	1700	1700	1700
g500-H140	1000	1400	1800	2200	2500	2600	2600	2600	2600	2600
g500-H210	1200	1600	2000	2400	2800	3000	3000	3000	3000	3000
g500-H320	1500	1900	2200	2600	3000	3500	3600	3600	3600	3600
g500-H450	1900	2200	2600	3000	3500	4100	4400	4400	4400	4400
g500-H600	3000	3800	4700	5400	6000	6000	6000	6000	6000	6000
g500-H850	3300	4300	5300	6050	6950	7800	7800	7800	7800	7800
g500-H1500	5000	6500	8000	9200	10400	10500	10500	10500	10500	10500
g500-H3000	5500	7100	8700	10000	11500	12500	12500	12500	12500	12500



Verstärkte Lagerung

Getriebe	Abtriebsdrehzahl n_2 [r/min]									
	1000	630	400	250	160	100	63	40	25	≤ 16
	Max. Radialkraft $F_{rad,max}$ [N]									
g500-H100	1000	1200	1500	1700	1700	1700	1700	1700	1700	1700
g500-H140	1300	1800	2300	2600	2600	2600	2600	2600	2600	2600
g500-H210	1400	2000	2500	3000	3000	3000	3000	3000	3000	3000
g500-H320	1900	2400	2800	3300	3600	3600	3600	3600	3600	3600
g500-H450	2400	2700	3200	3800	4300	4400	4400	4400	4400	4400
g500-H600	3300	4300	5200	6000	6000	6000	6000	6000	6000	6000
g500-H850	4300	5600	6800	7800	7800	7800	7800	7800	7800	7800
g500-H1500	5700	7500	9100	10500	10500	10500	10500	10500	10500	10500
g500-H3000	6800	8900	10900	12500	12500	12500	12500	12500	12500	12500

Max. Radialkraft, Getriebe mit verstärktem Flansch (VCP)

Getriebe	Abtriebsdrehzahl n_2 [r/min]									
	1000	630	400	250	160	100	63	40	25	≤ 16
	Max. Radialkraft $F_{rad,max}$ [N]									
g500-H100	1900	2400	2900	3330	3650	3890	4060	4160	4240	4280
g500-H140	3000	3500	4000	5510	5950	6270	6480	6620	6710	6770
g500-H210	3400	4000	5000	6170	6670	7060	7330	7500	7620	7700
g500-H320	3900	4500	6000	7040	7690	8210	8570	8810	8970	9080
g500-H450	4300	5200	6400	7810	8550	9160	9590	9880	10100	10200



Auswahltabellen

Hinweise zu den Auswahltabellen

Die Auswahltabellen stellen die verfügbaren Kombinationen aus Getriebe, Stufenzahl, Übersetzung und Motor für die Einbaulage A dar. Sie dienen nur der groben Orientierung.

Die folgende Legende zeigt den Aufbau der Auswahltabellen:

Beispiel

Inverter-Netzanschluss 400 V, selbstbelüftet
0.25 kW

Erläuterung

Spannung Inverter-Netzanschluss, Motorkühlungsart
Motorbemessungsleistung

Inverterbetrieb						i	Getriebemotor		Stufenzahl
M_2	n_2	c	$M_{2,max}$	$n_{2,th}$	J		g500-	MCS	
Nm	r/min		Nm	r/min	kgcm ²				
3.0	927	5.9	10.0	927	0.257	4.368	H45	06C41-	2
3.0	679	6.0	14.0	679	0.313	5.965	H45	06C41-	2
4.0	580	5.3	16.0	580	0.262	6.982	H45	06C41-	2
5.0	517	5.0	18.0	517	0.259	7.840	H45	06C41-	2

								Anzahl der Zahnradstufen
								Produktname Motor
								Produktname Getriebe
								Übersetzung
								Massenträgheitsmoment Mit Rückführung, ohne Bremse
								Thermische Abtriebsdrehzahl
Max. zulässiges Beschleunigungsmoment Abhängig vom Inverter								
Belastbarkeit des Getriebes c ist das Verhältnis von zulässigem Bemessungsmoment des Getriebes zum Bemessungsmoment des Motors (auf die Abtriebswelle umgerechnet). c muss immer größer sein als der für die Anwendung ermittelte Betriebsfaktor k.								
$c = \frac{M_{2,zul}}{M_{1,N} \times i \times \eta_{Getr}} > k$								
Abtriebsdrehzahl								
Abtriebsdrehmoment								



Die Daten in den Auswahltabellen sind für einen Inverter-Netzanschluss 3x 400 V angegeben. Die Kennzeichnung dieser Motoren erfolgt über "-" (Beispiel MCS06C41-).

Für einen Inverter-Netzanschluss 3x 230 V gelten die gleichen Daten in den Auswahltabellen für die folgenden selbstgekühlten Motoren mit der Kennzeichnung "L" (Beispiel MCS06C41L).

Motoren für Inverter-Netzanschluss 3x 230 V

MCS06		MCS09		MCS12	
Bemessungsleistung	Produktname	Bemessungsleistung	Produktname	Bemessungsleistung	Produktname
P_N		P_N		P_N	
kW		kW		kW	
0.25	MCS06C41L	1.0	MCS09D41L	1.1	MCS12D20L
0.51	MCS06F41L	1.2	MCS09F38L	1.8	MCS12D41L
0.64	MCS06I41L	1.6	MCS09H41L	1.6	MCS12H15L
		1.9	MCS09L41L	2.5	MCS12H30L
				2.8	MCS12L20L

► [Bemessungsdaten](#) 347

► [Drehmomentkennlinien](#) 358

Technische Daten

Auswahltabellen

Inverter-Netzanschluss 400 V, selbstbelüftet



Inverter-Netzanschluss 400 V, selbstbelüftet

0.25 kW

Inverterbetrieb						i	Getriebemotor		Stufenzahl
M ₂	n ₂	c	M _{2, max}	n _{2, th}	J		g500-	MCS	
Nm	r/min		Nm	r/min	kgcm ²				
3.0	927	5.9	10.0	927	0.257	4.368	H45	06C41-	2
3.0	679	6.0	14.0	679	0.313	5.965	H45	06C41-	2
4.0	580	5.3	16.0	580	0.262	6.982	H45	06C41-	2
5.0	517	5.0	18.0	517	0.259	7.840	H45	06C41-	2
5.0	453	4.6	21.0	453	0.229	8.935	H45	06C41-	2
6.0	404	4.3	23.0	404	0.226	10.033	H45	06C41-	2
7.0	354	3.8	27.0	354	0.199	11.429	H45	06C41-	2
7.0	316	3.7	30.0	316	0.197	12.833	H45	06C41-	2
9.0	273	3.2	35.0	273	0.181	14.836	H45	06C41-	2
10.0	243	3.5	39.0	243	0.180	16.660	H45	06C41-	2
11.0	213	3.1	42.0	213	0.168	19.013	H45	06C41-	2
12.0	190	2.9	44.0	190	0.167	21.350	H45	06C41-	2
13.0	182	5.5	52.0	182	0.207	22.314	H100	06C41-	2
14.0	165	2.6	45.0	165	0.159	24.595	H45	06C41-	2
15.0	161	4.9	58.0	161	0.188	25.095	H100	06C41-	2
16.0	147	2.3	45.0	147	0.159	27.618	H45	06C41-	2
17.0	141	4.9	67.0	141	0.187	28.738	H100	06C41-	2
19.0	127	2.0	45.0	127	0.152	32.000	H45	06C41-	2
21.0	115	5.6	82.0	115	0.191	35.308	H140	06C41-	2
21.0	113	1.8	45.0	113	0.152	35.933	H45	06C41-	2
32.0	72.9	5.4	127	72.9	0.228	55.529	H210	06C41-	3
36.0	65.2	4.8	143	65.2	0.228	62.160	H210	06C41-	3
41.0	57.0	4.2	163	57.0	0.200	71.026	H210	06C41-	3
44.0	52.3	5.9	177	52.3	0.202	77.387	H320	06C41-	3
46.0	50.9	3.8	182	50.9	0.199	79.507	H210	06C41-	3
50.0	46.1	5.7	202	46.1	0.201	87.906	H320	06C41-	3
53.0	43.9	3.6	210	43.9	0.182	92.205	H210	06C41-	3
58.0	40.3	5.0	230	40.3	0.184	100.462	H320	06C41-	3
59.0	39.2	3.2	210	39.2	0.182	103.214	H210	06C41-	3
65.0	35.5	4.4	262	35.5	0.183	114.118	H320	06C41-	3
70.0	33.4	5.9	278	33.4	0.219	121.342	H450	06C41-	3
79.0	29.5	5.2	315	29.5	0.218	137.133	H450	06C41-	3
90.0	25.9	4.5	358	25.9	0.194	156.274	H450	06C41-	3
92.0	25.2	5.9	368	25.2	0.238	160.585	H600	06C41-	3
100	23.3	5.5	398	23.3	0.212	173.536	H600	06C41-	3
101	22.9	4.0	405	22.9	0.194	176.611	H450	06C41-	3
112	20.8	4.9	447	20.8	0.211	194.892	H600	06C41-	3
133	17.5	5.8	532	17.5	0.260	232.050	H850	06C41-	3



0.51 kW

Inverterbetrieb						Getriebemotor		Stufenzahl	
M ₂	n ₂	c	M _{2, max}	n _{2, th}	J	i	g500-		MCS
Nm	r/min		Nm	r/min	kgcm ²				
3.0	1559	4.3	11.0	1559	0.480	2.597	H45	06F41-	2
4.0	1187	3.4	15.0	1187	0.389	3.413	H45	06F41-	2
5.0	927	3.0	19.0	927	0.337	4.368	H45	06F41-	2
6.0	762	3.1	23.0	762	0.399	5.312	H45	06F41-	2
7.0	679	3.0	25.0	679	0.393	5.965	H45	06F41-	2
8.0	580	2.7	30.0	580	0.342	6.982	H45	06F41-	2
9.0	517	2.5	32.0	517	0.339	7.840	H45	06F41-	2
10.0	453	2.3	33.0	453	0.309	8.935	H45	06F41-	2
11.0	413	5.6	42.0	413	0.375	9.800	H140	06F41-	2
12.0	404	2.2	35.0	404	0.306	10.033	H45	06F41-	2
12.0	403	5.6	43.0	403	0.333	10.063	H100	06F41-	2
13.0	357	5.4	48.0	357	0.395	11.360	H100	06F41-	2
13.0	354	1.9	35.0	354	0.279	11.429	H45	06F41-	2
15.0	320	4.9	54.0	320	0.352	12.653	H100	06F41-	2
15.0	316	1.8	38.0	316	0.277	12.833	H45	06F41-	2
17.0	280	4.3	62.0	280	0.349	14.490	H100	06F41-	2
17.0	273	1.6	39.0	273	0.261	14.836	H45	06F41-	2
18.0	261	4.0	66.0	261	0.322	15.500	H100	06F41-	2
19.0	251	5.4	69.0	251	0.370	16.122	H140	06F41-	2
19.0	243	1.7	41.0	243	0.260	16.660	H45	06F41-	2
21.0	228	3.5	76.0	228	0.320	17.750	H100	06F41-	2
21.0	228	4.9	76.0	228	0.365	17.802	H140	06F41-	2
22.0	213	1.6	42.0	213	0.248	19.013	H45	06F41-	2
23.0	208	3.2	83.0	208	0.289	19.486	H100	06F41-	2
23.0	205	4.4	84.0	205	0.334	19.750	H140	06F41-	2
25.0	190	1.4	44.0	190	0.247	21.350	H45	06F41-	2
25.0	186	5.7	93.0	186	0.402	21.802	H210	06F41-	2
25.0	186	4.0	93.0	186	0.331	21.808	H140	06F41-	2
26.0	182	2.8	95.0	182	0.287	22.314	H100	06F41-	2
28.0	171	5.7	101	171	0.429	23.754	H320	06F41-	2
28.0	166	5.3	104	166	0.399	24.405	H210	06F41-	2
29.0	165	1.3	45.0	165	0.239	24.595	H45	06F41-	2
29.0	163	3.5	106	163	0.297	24.829	H140	06F41-	2
29.0	161	2.5	100	161	0.268	25.095	H100	06F41-	2
32.0	149	5.4	116	149	0.354	27.119	H210	06F41-	2
32.0	148	3.6	117	148	0.294	27.415	H140	06F41-	2
32.0	147	1.1	45.0	147	0.239	27.618	H45	06F41-	2
33.0	141	2.4	100	141	0.267	28.738	H100	06F41-	2
34.0	137	5.4	126	137	0.372	29.548	H320	06F41-	2
35.0	133	4.9	130	133	0.352	30.357	H210	06F41-	2
37.0	127	3.1	137	127	0.273	31.976	H140	06F41-	2
37.0	127	1.0	45.0	127	0.232	32.000	H45	06F41-	2
39.0	121	5.4	143	121	0.366	33.564	H320	06F41-	2
41.0	115	4.2	150	115	0.305	35.095	H210	06F41-	2
41.0	115	2.8	140	115	0.271	35.308	H140	06F41-	2
42.0	114	5.3	152	114	0.464	35.689	H450	06F41-	2
42.0	113	0.9	45.0	113	0.232	35.933	H45	06F41-	2
45.0	106	4.3	163	106	0.315	38.238	H320	06F41-	2
46.0	103	3.8	168	103	0.303	39.286	H210	06F41-	2
47.0	100	5.9	172	100	0.458	40.333	H450	06F41-	2
47.0	99.8	5.9	173	99.8	0.484	40.578	H600	06F41-	2
50.0	95.1	3.3	182	95.1	0.282	42.593	H210	06F41-	2

Technische Daten

Auswahltabellen

Inverter-Netzanschluss 400 V, selbstbelüftet



Inverterbetrieb						i	Getriebemotor		Stufenzahl
M ₂	n ₂	c	M _{2, max}	n _{2, th}	J		g500-	MCS	
Nm	r/min		Nm	r/min	kgcm ²				
50.0	93.5	4.9	185	93.5	0.399	43.313	H450	06F41-	2
50.0	93.3	3.0	182	93.3	0.347	43.390	H210	06F41-	3
51.0	93.2	4.8	185	93.2	0.312	43.436	H320	06F41-	2
53.0	88.9	5.9	195	88.9	0.475	45.571	H600	06F41-	2
54.0	87.3	3.7	198	87.3	0.290	46.407	H320	06F41-	2
54.0	85.7	4.8	199	85.7	0.354	47.276	H320	06F41-	3
56.0	84.9	3.4	204	84.9	0.281	47.679	H210	06F41-	2
56.0	83.4	3.1	204	83.4	0.346	48.571	H210	06F41-	3
57.0	82.7	4.9	209	82.7	0.395	48.950	H450	06F41-	2
57.0	82.2	4.9	210	82.2	0.413	49.247	H600	06F41-	2
61.0	76.8	3.7	225	76.8	0.287	52.715	H320	06F41-	2
62.0	75.4	4.2	226	75.4	0.351	53.703	H320	06F41-	3
64.0	74.0	3.8	234	74.0	0.336	54.750	H450	06F41-	2
64.0	73.2	4.9	236	73.2	0.407	55.307	H600	06F41-	2
64.0	72.9	2.7	210	72.9	0.308	55.529	H210	06F41-	3
65.0	71.7	5.7	237	71.7	0.471	56.469	H450	06F41-	3
69.0	66.9	3.8	254	66.9	0.313	60.502	H320	06F41-	3
71.0	65.6	5.2	260	65.6	0.439	61.774	H450	06F41-	3
71.0	65.2	2.4	210	65.2	0.308	62.160	H210	06F41-	3
72.0	65.5	3.8	264	65.5	0.334	61.875	H450	06F41-	2
72.0	65.1	3.8	266	65.1	0.345	62.250	H600	06F41-	2
79.0	58.9	3.3	289	58.9	0.311	68.726	H320	06F41-	3
80.0	58.0	4.6	294	58.0	0.437	69.813	H450	06F41-	3
81.0	57.9	3.8	298	57.9	0.341	69.911	H600	06F41-	2
81.0	57.0	2.1	210	57.0	0.280	71.026	H210	06F41-	3
88.0	52.8	5.6	322	52.8	0.568	76.643	H600	06F41-	3
89.0	52.3	2.9	320	52.3	0.282	77.387	H320	06F41-	3
90.0	51.4	4.1	331	51.4	0.376	78.794	H450	06F41-	3
91.0	50.9	1.9	210	50.9	0.279	79.507	H210	06F41-	3
101	46.1	2.9	320	46.1	0.281	87.906	H320	06F41-	3
102	45.6	5.3	374	45.6	0.437	88.826	H600	06F41-	3
102	45.5	4.0	374	45.5	0.375	89.048	H450	06F41-	3
106	43.9	1.8	210	43.9	0.262	92.205	H210	06F41-	3
111	42.0	3.7	406	42.0	0.338	96.522	H450	06F41-	3
114	40.6	4.8	419	40.6	0.436	99.757	H600	06F41-	3
115	40.3	2.5	320	40.3	0.264	100.462	H320	06F41-	3
118	39.2	1.6	210	39.2	0.262	103.214	H210	06F41-	3
125	37.1	3.3	450	37.1	0.337	109.083	H450	06F41-	3
127	36.7	4.3	465	36.7	0.377	110.491	H600	06F41-	3
131	35.5	2.2	320	35.5	0.263	114.118	H320	06F41-	3
134	34.6	5.7	491	34.6	0.623	116.884	H850	06F41-	3
139	33.4	2.9	450	33.4	0.299	121.342	H450	06F41-	3
142	32.6	3.8	522	32.6	0.376	124.088	H600	06F41-	3
155	29.9	5.0	569	29.9	0.473	135.373	H850	06F41-	3
157	29.5	2.6	450	29.5	0.298	137.133	H450	06F41-	3
164	28.3	3.3	600	28.3	0.318	142.988	H600	06F41-	3
173	26.8	4.4	636	26.8	0.472	151.262	H850	06F41-	3
179	25.9	2.3	450	25.9	0.274	156.274	H450	06F41-	3
184	25.2	3.0	600	25.2	0.318	160.585	H600	06F41-	3
188	24.7	4.1	691	24.7	0.406	164.294	H850	06F41-	3
199	23.3	2.7	600	23.3	0.292	173.536	H600	06F41-	3
203	22.9	2.0	450	22.9	0.274	176.611	H450	06F41-	3



Technische Daten

Auswahltabellen
Inverter-Netzanschluss 400 V, selbstbelüftet

Inverterbetrieb						i	Getriebemotor		Stufenzahl
M_2	n_2	c	$M_{2, \max}$	$n_{2, \text{th}}$	J		g500-	MCS	
Nm	r/min		Nm	r/min	kgcm ²				
211	22.1	3.7	772	22.1	0.405	183.577	H850	06F41-	3
224	20.8	2.4	600	20.8	0.291	194.892	H600	06F41-	3
238	19.5	3.2	850	19.5	0.340	207.675	H850	06F41-	3
266	17.5	2.9	850	17.5	0.340	232.050	H850	06F41-	3

Technische Daten

Auswahltabellen

Inverter-Netzanschluss 400 V, selbstbelüftet



0.64 kW

Inverterbetrieb						Getriebemotor		Stufenzahl	
M ₂	n ₂	c	M _{2, max}	n _{2, th}	J	i	g500-		MCS
Nm	r/min		Nm	r/min	kgcm ²				
4.0	1559	3.4	16.0	1559	0.560	2.597	H45	06I41-	2
5.0	1187	2.8	19.0	1187	0.469	3.413	H45	06I41-	2
6.0	927	2.4	21.0	927	0.417	4.368	H45	06I41-	2
8.0	762	2.5	27.0	741	0.479	5.312	H45	06I41-	2
9.0	679	2.4	29.0	654	0.473	5.965	H45	06I41-	2
10.0	580	2.1	30.0	580	0.422	6.982	H45	06I41-	2
10.0	572	6.0	43.0	572	0.585	7.086	H100	06I41-	2
11.0	517	2.0	32.0	517	0.419	7.840	H45	06I41-	2
12.0	506	5.2	48.0	506	0.511	8.000	H140	06I41-	2
12.0	493	5.2	49.0	493	0.448	8.214	H100	06I41-	2
13.0	453	1.8	33.0	453	0.389	8.935	H45	06I41-	2
13.0	447	5.2	55.0	447	0.505	9.068	H100	06I41-	2
14.0	413	4.5	59.0	413	0.455	9.800	H140	06I41-	2
15.0	404	1.7	35.0	404	0.386	10.033	H45	06I41-	2
15.0	403	4.5	61.0	403	0.413	10.063	H100	06I41-	2
17.0	357	4.3	68.0	357	0.475	11.360	H100	06I41-	2
17.0	354	1.5	35.0	354	0.359	11.429	H45	06I41-	2
17.0	351	5.5	70.0	351	0.540	11.554	H140	06I41-	2
18.0	320	5.2	76.0	320	0.510	12.640	H140	06I41-	2
18.0	320	3.9	76.0	320	0.432	12.653	H100	06I41-	2
19.0	316	1.5	38.0	316	0.357	12.833	H45	06I41-	2
20.0	290	4.8	84.0	290	0.501	13.957	H140	06I41-	2
21.0	280	3.4	87.0	280	0.429	14.490	H100	06I41-	2
22.0	273	1.3	39.0	273	0.341	14.836	H45	06I41-	2
23.0	261	3.2	93.0	261	0.402	15.500	H100	06I41-	2
23.0	251	4.3	97.0	251	0.450	16.122	H140	06I41-	2
24.0	243	1.4	41.0	243	0.340	16.660	H45	06I41-	2
24.0	242	5.6	101	242	0.592	16.750	H210	06I41-	2
26.0	228	2.8	100	228	0.400	17.750	H100	06I41-	2
26.0	228	3.9	107	228	0.445	17.802	H140	06I41-	2
27.0	222	5.6	110	222	0.638	18.250	H320	06I41-	2
27.0	216	5.5	113	216	0.585	18.750	H210	06I41-	2
28.0	213	1.2	42.0	213	0.328	19.013	H45	06I41-	2
28.0	208	2.5	100	208	0.369	19.486	H100	06I41-	2
29.0	205	3.5	119	205	0.414	19.750	H140	06I41-	2
30.0	195	5.6	125	195	0.621	20.731	H320	06I41-	2
31.0	190	1.2	44.0	190	0.327	21.350	H45	06I41-	2
32.0	186	4.5	131	186	0.482	21.802	H210	06I41-	2
32.0	186	3.2	131	186	0.411	21.808	H140	06I41-	2
32.0	183	5.6	133	183	0.827	22.170	H450	06I41-	2
32.0	182	2.2	100	182	0.367	22.314	H100	06I41-	2
35.0	171	4.5	143	171	0.509	23.754	H320	06I41-	2
36.0	166	4.3	147	166	0.479	24.405	H210	06I41-	2
36.0	165	1.0	45.0	165	0.319	24.595	H45	06I41-	2
36.0	163	2.8	140	163	0.377	24.829	H140	06I41-	2
36.0	162	5.6	151	162	0.812	25.056	H450	06I41-	2
37.0	161	2.0	100	161	0.348	25.095	H100	06I41-	2
37.0	161	5.6	152	161	0.879	25.207	H600	06I41-	2
39.0	150	5.1	162	150	0.500	26.983	H320	06I41-	2
39.0	149	4.3	163	149	0.434	27.119	H210	06I41-	2
40.0	148	2.9	140	148	0.374	27.415	H140	06I41-	2
40.0	147	5.3	166	147	0.689	27.578	H450	06I41-	2



Technische Daten

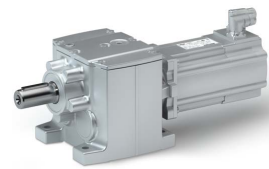
Auswahltabellen
Inverter-Netzanschluss 400 V, selbstbelüftet

Inverterbetrieb						i	Getriebemotor		Stufenzahl
M ₂	n ₂	c	M _{2, max}	n _{2, th}	J		g500-	MCS	
Nm	r/min		Nm	r/min	kgcm ²				
40.0	147	0.9	45.0	147	0.319	27.618	H45	06I41-	2
42.0	141	2.0	100	141	0.347	28.738	H100	06I41-	2
43.0	137	4.3	178	137	0.452	29.548	H320	06I41-	2
44.0	133	3.9	183	133	0.432	30.357	H210	06I41-	2
45.0	130	5.3	187	130	0.679	31.167	H450	06I41-	2
46.0	129	5.3	189	129	0.723	31.356	H600	06I41-	2
47.0	127	2.5	140	127	0.353	31.976	H140	06I41-	2
47.0	127	0.8	45.0	127	0.312	32.000	H45	06I41-	2
49.0	121	4.3	202	121	0.446	33.564	H320	06I41-	2
51.0	115	3.4	210	115	0.385	35.095	H210	06I41-	2
51.0	115	5.3	212	115	0.708	35.214	H600	06I41-	2
51.0	115	2.2	140	115	0.351	35.308	H140	06I41-	2
52.0	114	4.3	215	114	0.544	35.689	H450	06I41-	2
52.0	113	0.7	45.0	113	0.312	35.933	H45	06I41-	2
56.0	106	3.4	230	106	0.395	38.238	H320	06I41-	2
57.0	103	3.0	210	103	0.383	39.286	H210	06I41-	2
59.0	100	4.7	243	100	0.538	40.333	H450	06I41-	2
59.0	99.8	4.7	244	99.8	0.564	40.578	H600	06I41-	2
62.0	95.1	2.7	183	95.1	0.362	42.593	H210	06I41-	2
62.0	93.3	2.4	210	93.3	0.427	43.390	H210	06I41-	3
63.0	93.5	3.9	261	93.5	0.479	43.313	H450	06I41-	2
63.0	93.2	3.8	261	93.2	0.392	43.436	H320	06I41-	2
63.0	91.8	5.1	261	91.8	0.660	44.124	H450	06I41-	3
66.0	88.9	4.7	274	88.9	0.555	45.571	H600	06I41-	2
68.0	87.3	2.9	218	87.3	0.370	46.407	H320	06I41-	2
68.0	85.7	3.9	280	85.7	0.434	47.276	H320	06I41-	3
69.0	84.9	2.7	206	84.9	0.361	47.679	H210	06I41-	2
70.0	83.4	2.5	210	83.4	0.426	48.571	H210	06I41-	3
71.0	82.7	3.9	294	82.7	0.475	48.950	H450	06I41-	2
71.0	81.2	5.1	295	81.2	0.656	49.867	H450	06I41-	3
72.0	82.2	3.9	296	82.2	0.493	49.247	H600	06I41-	2
77.0	76.8	2.9	248	76.8	0.367	52.715	H320	06I41-	2
77.0	75.4	3.4	318	75.4	0.431	53.703	H320	06I41-	3
80.0	74.0	3.1	270	74.0	0.416	54.750	H450	06I41-	2
80.0	73.2	3.9	333	73.2	0.487	55.307	H600	06I41-	2
80.0	72.9	2.2	210	72.9	0.388	55.529	H210	06I41-	3
81.0	71.7	4.5	335	71.7	0.551	56.469	H450	06I41-	3
87.0	66.9	3.0	320	66.9	0.393	60.502	H320	06I41-	3
89.0	65.6	4.2	366	65.6	0.519	61.774	H450	06I41-	3
89.0	65.2	1.9	210	65.2	0.388	62.160	H210	06I41-	3
90.0	65.5	3.1	305	65.5	0.414	61.875	H450	06I41-	2
90.0	64.7	5.5	371	64.7	0.759	62.566	H600	06I41-	3
91.0	65.1	3.1	307	65.1	0.425	62.250	H600	06I41-	2
98.0	59.3	5.0	404	59.3	0.651	68.244	H600	06I41-	3
99.0	58.9	2.7	320	58.9	0.391	68.726	H320	06I41-	3
100	58.0	3.7	414	58.0	0.517	69.813	H450	06I41-	3
102	57.9	3.1	345	57.9	0.421	69.911	H600	06I41-	2
102	57.0	1.7	210	57.0	0.360	71.026	H210	06I41-	3
110	52.8	4.5	454	52.8	0.648	76.643	H600	06I41-	3
111	52.3	2.4	320	52.3	0.362	77.387	H320	06I41-	3
113	51.4	3.3	450	51.4	0.456	78.794	H450	06I41-	3
114	50.9	1.5	210	50.9	0.359	79.507	H210	06I41-	3

Technische Daten

Auswahltabellen

Inverter-Netzanschluss 400 V, selbstbelüftet



Inverterbetrieb						i	Getriebemotor		Stufenzahl
M_2	n_2	c	$M_{2, \max}$	$n_{2, \text{th}}$	J		g500-	MCS	
Nm	r/min		Nm	r/min	kgcm ²				
126	46.1	2.3	320	46.1	0.361	87.906	H320	06I41-	3
127	45.6	4.3	526	45.6	0.517	88.826	H600	06I41-	3
128	45.5	3.2	450	45.5	0.455	89.048	H450	06I41-	3
132	43.9	1.4	210	43.9	0.342	92.205	H210	06I41-	3
135	43.1	5.7	557	43.1	0.849	93.966	H850	06I41-	3
138	42.0	2.9	450	42.0	0.418	96.522	H450	06I41-	3
143	40.6	3.8	591	40.6	0.516	99.757	H600	06I41-	3
144	40.3	2.0	320	40.3	0.344	100.462	H320	06I41-	3
148	39.2	1.3	210	39.2	0.342	103.214	H210	06I41-	3
150	38.7	5.1	620	38.7	0.705	104.607	H850	06I41-	3
156	37.1	2.6	450	37.1	0.417	109.083	H450	06I41-	3
158	36.7	3.4	600	36.7	0.457	110.491	H600	06I41-	3
164	35.5	1.8	320	35.5	0.343	114.118	H320	06I41-	3
168	34.6	4.6	693	34.6	0.703	116.884	H850	06I41-	3
174	33.4	2.3	450	33.4	0.379	121.342	H450	06I41-	3
178	32.6	3.1	600	32.6	0.456	124.088	H600	06I41-	3
194	29.9	4.0	802	29.9	0.553	135.373	H850	06I41-	3
197	29.5	2.1	450	29.5	0.378	137.133	H450	06I41-	3
205	28.3	2.7	600	28.3	0.398	142.988	H600	06I41-	3
217	26.8	3.6	850	26.8	0.552	151.262	H850	06I41-	3
224	25.9	1.8	450	25.9	0.354	156.274	H450	06I41-	3
230	25.2	2.4	600	25.2	0.398	160.585	H600	06I41-	3
236	24.7	3.3	850	24.7	0.486	164.294	H850	06I41-	3
249	23.3	2.2	600	23.3	0.372	173.536	H600	06I41-	3
253	22.9	1.6	450	22.9	0.354	176.611	H450	06I41-	3
263	22.1	2.9	850	22.1	0.485	183.577	H850	06I41-	3
279	20.8	1.9	600	20.8	0.371	194.892	H600	06I41-	3
298	19.5	2.6	850	19.5	0.420	207.675	H850	06I41-	3
333	17.5	2.3	850	17.5	0.420	232.050	H850	06I41-	3



Technische Daten

Auswahltabellen
Inverter-Netzanschluss 400 V, selbstbelüftet

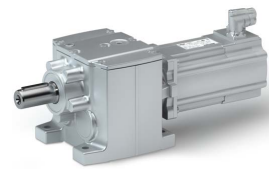
1 kW

Inverterbetrieb						Getriebemotor		Stufenzahl	
M_2	n_2	c	$M_{2, max}$	$n_{2, th}$	J	i	g500-	MCS	
Nm	r/min		Nm	r/min	kgcm ²				
7.0	1208	6.0	31.0	1109	1.625	3.354	H100	09D41-	2
10.0	880	5.0	42.0	867	1.435	4.600	H100	09D41-	2
12.0	784	4.7	48.0	690	1.529	5.167	H100	09D41-	2
13.0	706	5.8	53.0	706	1.459	5.733	H140	09D41-	2
13.0	688	4.4	54.0	688	1.336	5.887	H100	09D41-	2
14.0	646	5.4	58.0	646	1.409	6.272	H140	09D41-	2
14.0	629	4.2	59.0	629	1.307	6.440	H100	09D41-	2
16.0	572	3.9	65.0	540	1.385	7.086	H100	09D41-	2
16.0	557	4.7	67.0	491	1.605	7.269	H140	09D41-	2
18.0	506	4.7	74.0	506	1.311	8.000	H140	09D41-	2
18.0	493	3.6	76.0	493	1.248	8.214	H100	09D41-	2
20.0	449	4.2	83.0	428	1.442	9.029	H140	09D41-	2
20.0	447	3.4	84.0	447	1.305	9.068	H100	09D41-	2
22.0	413	4.1	90.0	413	1.255	9.800	H140	09D41-	2
22.0	413	6.0	90.0	404	1.689	9.799	H210	09D41-	2
22.0	403	3.2	93.0	403	1.213	10.063	H100	09D41-	2
24.0	378	5.7	99.0	378	1.613	10.720	H210	09D41-	2
25.0	357	2.8	100	357	1.275	11.360	H100	09D41-	2
26.0	351	3.6	106	351	1.340	11.554	H140	09D41-	2
27.0	338	5.0	111	331	1.597	12.000	H210	09D41-	2
28.0	320	3.4	117	320	1.310	12.640	H140	09D41-	2
28.0	320	2.5	100	320	1.232	12.653	H100	09D41-	2
31.0	296	4.7	126	296	1.475	13.673	H210	09D41-	2
31.0	290	3.1	129	290	1.301	13.957	H140	09D41-	2
32.0	280	2.2	100	280	1.229	14.490	H100	09D41-	2
34.0	265	4.2	141	265	1.465	15.306	H210	09D41-	2
35.0	261	2.1	100	261	1.202	15.500	H100	09D41-	2
36.0	251	2.8	140	251	1.250	16.122	H140	09D41-	2
37.0	242	4.0	154	242	1.392	16.750	H210	09D41-	2
38.0	239	5.4	156	239	1.520	16.923	H320	09D41-	2
40.0	228	1.8	100	228	1.200	17.750	H100	09D41-	2
40.0	228	2.5	140	228	1.245	17.802	H140	09D41-	2
41.0	222	5.4	168	222	1.438	18.250	H320	09D41-	2
42.0	216	3.6	173	216	1.385	18.750	H210	09D41-	2
44.0	205	2.3	140	205	1.214	19.750	H140	09D41-	2
46.0	195	4.6	191	195	1.421	20.731	H320	09D41-	2
49.0	186	3.1	201	186	1.282	21.802	H210	09D41-	2
49.0	186	2.1	140	186	1.211	21.808	H140	09D41-	2
49.0	183	5.4	204	183	1.627	22.170	H450	09D41-	2
53.0	171	4.3	219	171	1.309	23.754	H320	09D41-	2
54.0	166	2.8	210	166	1.279	24.405	H210	09D41-	2
56.0	162	5.4	231	162	1.612	25.056	H450	09D41-	2
56.0	161	5.4	232	161	1.679	25.207	H600	09D41-	2
60.0	150	4.3	249	150	1.300	26.983	H320	09D41-	2
61.0	149	2.8	210	149	1.234	27.119	H210	09D41-	2
62.0	147	5.1	254	147	1.489	27.578	H450	09D41-	2
66.0	137	4.0	272	137	1.252	29.548	H320	09D41-	2
68.0	133	2.5	210	133	1.232	30.357	H210	09D41-	2
70.0	130	5.1	287	130	1.479	31.167	H450	09D41-	2
70.0	129	5.1	289	129	1.523	31.356	H600	09D41-	2
75.0	121	3.5	309	121	1.246	33.564	H320	09D41-	2
77.0	116	5.6	318	116	2.193	35.037	H600	09D41-	3

Technische Daten

Auswahltabellen

Inverter-Netzanschluss 400 V, selbstbelüftet



Inverterbetrieb						i	Getriebemotor		Stufenzahl
M ₂	n ₂	c	M _{2, max}	n _{2, th}	J		g500-	MCS	
Nm	r/min		Nm	r/min	kgcm ²				
79.0	115	5.1	325	115	1.508	35.214	H600	09D41-	2
80.0	114	4.1	329	114	1.344	35.689	H450	09D41-	2
83.0	109	5.1	343	109	1.819	37.190	H850	09D41-	2
88.0	101	4.9	362	101	1.862	39.925	H600	09D41-	3
90.0	100	4.5	372	100	1.338	40.333	H450	09D41-	2
91.0	99.8	4.5	374	99.8	1.364	40.578	H600	09D41-	2
93.0	97.5	5.7	383	97.5	1.804	41.556	H850	09D41-	2
95.0	93.3	1.6	210	93.3	1.227	43.390	H210	09D41-	3
96.0	92.7	4.5	397	92.7	1.758	43.676	H600	09D41-	3
97.0	93.5	3.0	322	93.5	1.279	43.313	H450	09D41-	2
97.0	91.8	3.3	401	91.8	1.460	44.124	H450	09D41-	3
101	89.7	4.7	416	89.7	1.631	45.136	H850	09D41-	2
102	88.9	4.5	420	88.9	1.355	45.571	H600	09D41-	2
104	85.7	2.5	320	85.7	1.234	47.276	H320	09D41-	3
107	83.4	1.6	210	83.4	1.226	48.571	H210	09D41-	3
108	82.6	4.5	445	82.6	1.750	49.051	H600	09D41-	3
109	82.7	3.0	366	82.7	1.275	48.950	H450	09D41-	2
110	82.2	3.8	454	82.2	1.293	49.247	H600	09D41-	2
110	81.2	3.4	450	81.2	1.456	49.867	H450	09D41-	3
113	80.3	4.7	465	80.3	1.622	50.433	H850	09D41-	2
116	76.8	6.0	479	76.8	2.369	52.743	H850	09D41-	3
118	75.4	2.2	320	75.4	1.231	53.703	H320	09D41-	3
122	72.9	1.4	210	72.9	1.188	55.529	H210	09D41-	3
122	72.7	4.0	506	72.7	1.564	55.710	H600	09D41-	3
123	73.2	3.8	510	73.2	1.287	55.307	H600	09D41-	2
124	71.7	3.0	450	71.7	1.351	56.469	H450	09D41-	3
130	68.7	5.4	535	68.7	2.363	58.933	H850	09D41-	3
133	66.9	2.0	320	66.9	1.193	60.502	H320	09D41-	3
136	65.6	2.7	450	65.6	1.319	61.774	H450	09D41-	3
137	65.2	1.3	210	65.2	1.188	62.160	H210	09D41-	3
138	64.7	3.6	568	64.7	1.559	62.566	H600	09D41-	3
142	62.7	4.9	587	62.7	2.092	64.610	H850	09D41-	3
150	59.3	3.3	600	59.3	1.451	68.244	H600	09D41-	3
151	58.9	1.7	320	58.9	1.191	68.726	H320	09D41-	3
153	58.0	2.4	450	58.0	1.317	69.813	H450	09D41-	3
159	56.1	4.4	655	56.1	2.087	72.193	H850	09D41-	3
168	52.8	2.9	600	52.8	1.448	76.643	H600	09D41-	3
173	51.4	2.1	450	51.4	1.256	78.794	H450	09D41-	3
185	48.2	4.2	763	48.2	1.651	84.096	H850	09D41-	3
195	45.6	2.8	600	45.6	1.317	88.826	H600	09D41-	3
196	45.5	2.1	450	45.5	1.255	89.048	H450	09D41-	3
207	43.1	3.7	850	43.1	1.649	93.966	H850	09D41-	3
212	42.0	1.9	450	42.0	1.218	96.522	H450	09D41-	3
219	40.6	2.5	600	40.6	1.316	99.757	H600	09D41-	3
230	38.7	3.3	850	38.7	1.505	104.607	H850	09D41-	3
240	37.1	1.7	450	37.1	1.217	109.083	H450	09D41-	3
243	36.7	2.2	600	36.7	1.257	110.491	H600	09D41-	3
250	35.7	5.4	1031	35.7	2.775	113.585	H1500	09D41-	3
257	34.6	3.0	850	34.6	1.503	116.884	H850	09D41-	3
273	32.6	2.0	600	32.6	1.256	124.088	H600	09D41-	3
276	32.2	4.9	1141	32.2	2.772	125.632	H1500	09D41-	3
298	29.9	2.6	850	29.9	1.353	135.373	H850	09D41-	3



Technische Daten

Auswahltabellen
Inverter-Netzanschluss 400 V, selbstbelüftet

Inverterbetrieb						i	Getriebemotor		Stufenzahl
M_2	n_2	c	$M_{2, \max}$	$n_{2, \text{th}}$	J		g500-	MCS	
Nm	r/min		Nm	r/min	kgcm ²				
306	29.1	4.4	1264	29.1	2.170	139.211	H1500	09D41-	3
332	26.8	2.3	850	26.8	1.352	151.262	H850	09D41-	3
338	26.3	4.0	1398	26.3	2.168	153.976	H1500	09D41-	3
361	24.7	2.1	850	24.7	1.286	164.294	H850	09D41-	3
402	22.1	3.4	1500	22.1	1.778	182.844	H1500	09D41-	3
404	22.1	1.9	850	22.1	1.285	183.577	H850	09D41-	3
445	20.0	3.1	1500	20.0	1.776	202.237	H1500	09D41-	3
488	18.3	2.8	1500	18.3	1.603	221.907	H1500	09D41-	3
539	16.5	2.5	1500	16.5	1.603	245.442	H1500	09D41-	3
617	14.4	2.2	1500	14.4	1.425	280.500	H1500	09D41-	3
682	13.1	2.0	1500	13.1	1.425	310.250	H1500	09D41-	3

Technische Daten

Auswahltabellen

Inverter-Netzanschluss 400 V, selbstbelüftet



1.1 kW

Inverterbetrieb						Getriebemotor		Stufenzahl	
M ₂	n ₂	c	M _{2, max}	n _{2, th}	J	i	g500-		MCS
Nm	r/min		Nm	r/min	kgcm ²				
25.0	420	5.3	81.0	420	4.977	4.648	H210	12D20-	2
30.0	349	4.9	98.0	349	5.243	5.583	H210	12D20-	2
33.0	312	4.3	109	312	5.184	6.250	H210	12D20-	2
37.0	282	5.4	121	282	5.509	6.910	H320	12D20-	2
41.0	255	3.9	134	255	4.825	7.657	H210	12D20-	2
45.0	234	5.1	146	234	5.044	8.343	H320	12D20-	2
46.0	228	3.4	150	228	4.793	8.571	H210	12D20-	2
51.0	206	4.3	166	206	4.966	9.477	H320	12D20-	2
52.0	199	3.2	171	199	4.589	9.799	H210	12D20-	2
57.0	183	4.3	186	183	4.723	10.677	H320	12D20-	2
57.0	182	3.0	187	182	4.513	10.720	H210	12D20-	2
62.0	167	4.0	204	167	4.625	11.680	H320	12D20-	2
64.0	163	2.7	186	163	4.497	12.000	H210	12D20-	2
65.0	161	3.6	212	161	4.676	12.128	H320	12D20-	2
66.0	158	5.7	215	158	5.563	12.320	H450	12D20-	2
71.0	147	3.4	232	147	4.586	13.268	H320	12D20-	2
73.0	143	2.5	201	143	4.375	13.673	H210	12D20-	2
74.0	140	5.3	243	140	5.206	13.905	H450	12D20-	2
79.0	131	3.4	260	131	4.444	14.898	H320	12D20-	2
82.0	127	2.2	200	127	4.365	15.306	H210	12D20-	2
84.0	124	4.8	274	124	5.169	15.714	H450	12D20-	2
84.0	123	5.4	276	123	5.340	15.810	H600	12D20-	2
89.0	116	2.2	210	116	4.292	16.750	H210	12D20-	2
90.0	115	2.9	281	115	4.420	16.923	H320	12D20-	2
91.0	115	4.5	297	115	4.949	17.033	H450	12D20-	2
95.0	110	5.7	310	110	6.387	17.750	H850	12D20-	2
95.0	110	5.4	310	110	5.283	17.755	H600	12D20-	2
97.0	107	2.9	313	107	4.338	18.250	H320	12D20-	2
100	104	1.9	210	104	4.285	18.750	H210	12D20-	2
103	101	4.0	336	101	4.925	19.250	H450	12D20-	2
103	101	4.6	338	101	5.038	19.367	H600	12D20-	2
106	98.3	5.7	346	98.3	6.324	19.833	H850	12D20-	2
110	95.0	5.7	359	95.0	8.860	20.533	H1500	12D20-	2
111	94.1	2.5	299	94.1	4.321	20.731	H320	12D20-	2
116	89.7	4.6	380	89.7	5.000	21.750	H600	12D20-	2
118	88.0	3.5	387	88.0	4.527	22.170	H450	12D20-	2
121	85.9	5.7	397	85.9	8.766	22.711	H1500	12D20-	2
123	84.4	4.6	403	84.4	5.653	23.103	H850	12D20-	2
133	78.2	4.8	435	78.2	7.690	24.933	H1500	12D20-	2
134	77.8	3.1	438	77.8	4.512	25.056	H450	12D20-	2
135	77.4	3.7	440	77.4	4.579	25.207	H600	12D20-	2
138	75.5	4.6	451	75.5	5.615	25.815	H850	12D20-	2
147	70.7	3.1	450	70.7	4.389	27.578	H450	12D20-	2
147	70.7	5.3	482	70.7	7.627	27.578	H1500	12D20-	2
151	68.9	4.0	494	68.9	4.557	28.310	H600	12D20-	2
151	68.9	4.3	495	68.9	5.141	28.315	H850	12D20-	2
155	66.0	5.0	508	66.0	6.723	29.536	H850	12D20-	3
164	62.5	3.4	537	62.5	5.108	31.197	H600	12D20-	3
166	62.6	2.7	450	62.6	4.379	31.167	H450	12D20-	2
167	62.2	3.4	548	62.2	4.423	31.356	H600	12D20-	2
169	61.6	4.3	553	61.6	5.116	31.639	H850	12D20-	2
172	60.4	4.2	564	60.4	6.363	32.267	H1500	12D20-	2



Technische Daten

Auswahltabellen
Inverter-Netzanschluss 400 V, selbstbelüftet

Inverterbetrieb						i	Getriebemotor		Stufenzahl
M ₂	n ₂	c	M _{2, max}	n _{2, th}	J		g500-	MCS	
Nm	r/min		Nm	r/min	kgcm ²				
173	59.1	4.5	568	59.1	6.701	33.003	H850	12D20-	3
184	55.7	3.0	600	55.7	5.093	35.037	H600	12D20-	3
188	55.4	3.2	600	55.4	4.408	35.214	H600	12D20-	2
190	54.6	4.2	623	54.6	6.325	35.689	H1500	12D20-	2
198	52.4	3.4	649	52.4	4.719	37.190	H850	12D20-	2
199	51.6	3.9	650	51.6	5.932	37.799	H850	12D20-	3
209	49.8	3.5	684	49.8	5.737	39.160	H1500	12D20-	2
210	48.8	2.6	600	48.8	4.762	39.925	H600	12D20-	3
217	47.2	3.6	711	47.2	5.726	41.350	H850	12D20-	3
222	46.9	3.4	726	46.9	4.704	41.556	H850	12D20-	2
230	44.6	2.4	600	44.6	4.658	43.676	H600	12D20-	3
231	45.0	3.5	756	45.0	5.711	43.313	H1500	12D20-	2
241	43.2	2.8	676	43.2	4.531	45.136	H850	12D20-	2
243	42.2	3.5	795	42.2	5.715	46.204	H850	12D20-	3
258	39.8	2.3	600	39.8	4.650	49.051	H600	12D20-	3
262	39.1	5.7	858	39.1	8.963	49.867	H1500	12D20-	3
264	39.4	2.8	748	39.4	5.150	49.500	H1500	12D20-	2
269	38.7	2.8	755	38.7	4.522	50.433	H850	12D20-	2
277	37.0	3.1	850	37.0	5.269	52.743	H850	12D20-	3
292	35.6	2.8	827	35.6	5.134	54.750	H1500	12D20-	2
293	35.0	2.1	600	35.0	4.464	55.710	H600	12D20-	3
294	34.9	5.1	961	34.9	8.169	55.851	H1500	12D20-	3
310	33.1	2.7	850	33.1	5.263	58.933	H850	12D20-	3
325	31.6	4.6	1063	31.6	8.157	61.774	H1500	12D20-	3
329	31.2	1.8	600	31.2	4.459	62.566	H600	12D20-	3
340	30.2	2.5	850	30.2	4.992	64.610	H850	12D20-	3
359	28.6	1.7	600	28.6	4.351	68.244	H600	12D20-	3
374	27.4	4.0	1225	27.4	6.791	71.238	H1500	12D20-	3
379	27.0	2.2	850	27.0	4.987	72.193	H850	12D20-	3
403	25.4	1.5	600	25.4	4.348	76.643	H600	12D20-	3
414	24.7	3.6	1355	24.7	6.783	78.794	H1500	12D20-	3
442	23.2	1.9	850	23.2	4.551	84.096	H850	12D20-	3
459	22.3	3.3	1500	22.3	6.207	87.267	H1500	12D20-	3
494	20.8	1.7	850	20.8	4.549	93.966	H850	12D20-	3
507	20.2	3.0	1500	20.2	6.202	96.522	H1500	12D20-	3
550	18.6	1.6	850	18.6	4.405	104.607	H850	12D20-	3
565	18.1	5.3	1850	18.1	8.608	107.541	H3000	12D20-	3
597	17.2	2.5	1500	17.2	5.675	113.585	H1500	12D20-	3
614	16.7	1.4	850	16.7	4.403	116.884	H850	12D20-	3
621	16.5	4.8	2032	16.5	8.600	118.119	H3000	12D20-	3
660	15.5	2.3	1500	15.5	5.672	125.632	H1500	12D20-	3
686	14.9	4.4	2246	14.9	7.519	130.585	H3000	12D20-	3
732	14.0	2.1	1500	14.0	5.070	139.211	H1500	12D20-	3
754	13.6	4.0	2467	13.6	7.514	143.430	H3000	12D20-	3
809	12.7	1.9	1500	12.7	5.068	153.976	H1500	12D20-	3
888	11.5	3.4	2907	11.5	6.261	168.993	H3000	12D20-	3
961	10.7	1.6	1500	10.7	4.678	182.844	H1500	12D20-	3
976	10.5	3.1	3000	10.5	6.257	185.615	H3000	12D20-	3
1063	9.6	1.4	1500	9.6	4.676	202.237	H1500	12D20-	3
1078	9.5	2.8	3000	9.5	5.667	205.096	H3000	12D20-	3
1166	8.8	1.3	1500	8.8	4.503	221.907	H1500	12D20-	3
1184	8.7	2.5	3000	8.7	5.665	225.269	H3000	12D20-	3

Technische Daten

Auswahltabellen

Inverter-Netzanschluss 400 V, selbstbelüftet



Inverterbetrieb							Getriebemotor		Stufenzahl
M_2	n_2	c	$M_{2, \max}$	$n_{2, \text{th}}$	J	i	g500-	MCS	
Nm	r/min		Nm	r/min	kgcm ²				
1290	7.9	1.2	1500	7.9	4.503	245.442	H1500	12D20-	3
1363	7.5	2.2	3000	7.5	5.107	259.250	H3000	12D20-	3
1497	6.8	2.0	3000	6.8	5.105	284.750	H3000	12D20-	3



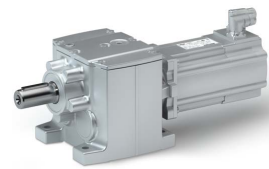
1.2 kW

Inverterbetrieb						Getriebemotor		Stufenzahl	
M ₂	n ₂	c	M _{2, max}	n _{2, th}	J	i	g500-	MCS	
Nm	r/min		Nm	r/min	kgcm ²				
10.0	1118	4.5	49.0	1057	2.025	3.354	H100	09F38-	2
13.0	837	5.1	65.0	837	2.036	4.480	H140	09F38-	2
14.0	815	3.8	67.0	815	1.835	4.600	H100	09F38-	2
16.0	726	3.6	75.0	656	1.929	5.167	H100	09F38-	2
17.0	654	4.4	83.0	654	1.859	5.733	H140	09F38-	2
18.0	637	3.4	81.0	637	1.736	5.887	H100	09F38-	2
19.0	598	4.1	91.0	598	1.809	6.272	H140	09F38-	2
19.0	582	3.2	83.0	582	1.707	6.440	H100	09F38-	2
21.0	529	3.0	86.0	515	1.785	7.086	H100	09F38-	2
22.0	516	3.6	106	467	2.005	7.269	H140	09F38-	2
23.0	490	5.5	111	469	2.325	7.657	H210	09F38-	2
24.0	469	3.6	116	469	1.711	8.000	H140	09F38-	2
25.0	457	2.7	92.0	457	1.648	8.214	H100	09F38-	2
26.0	438	4.9	125	410	2.293	8.571	H210	09F38-	2
27.0	415	3.2	117	409	1.842	9.029	H140	09F38-	2
27.0	414	2.6	96.0	414	1.705	9.068	H100	09F38-	2
29.0	383	3.1	125	383	1.655	9.800	H140	09F38-	2
29.0	383	4.6	143	383	2.089	9.799	H210	09F38-	2
30.0	373	2.4	99.0	373	1.613	10.063	H100	09F38-	2
32.0	351	6.0	155	351	2.223	10.677	H320	09F38-	2
32.0	350	4.3	156	350	2.013	10.720	H210	09F38-	2
34.0	330	2.2	100	330	1.675	11.360	H100	09F38-	2
35.0	325	2.7	128	325	1.740	11.554	H140	09F38-	2
35.0	321	5.7	170	321	2.125	11.680	H320	09F38-	2
36.0	313	3.8	175	313	1.997	12.000	H210	09F38-	2
36.0	309	5.1	177	309	2.176	12.128	H320	09F38-	2
38.0	297	2.6	132	297	1.710	12.640	H140	09F38-	2
38.0	296	1.9	100	296	1.632	12.653	H100	09F38-	2
40.0	283	4.8	193	283	2.086	13.268	H320	09F38-	2
41.0	274	3.6	199	274	1.875	13.673	H210	09F38-	2
42.0	270	6.0	202	270	2.706	13.905	H450	09F38-	2
42.0	269	2.4	136	269	1.701	13.957	H140	09F38-	2
44.0	259	1.7	100	259	1.629	14.490	H100	09F38-	2
45.0	252	4.8	217	252	1.944	14.898	H320	09F38-	2
46.0	245	3.2	200	245	1.865	15.306	H210	09F38-	2
47.0	242	1.6	100	242	1.602	15.500	H100	09F38-	2
47.0	239	6.0	229	239	2.669	15.714	H450	09F38-	2
48.0	237	6.0	230	237	2.840	15.810	H600	09F38-	2
48.0	233	2.1	140	233	1.650	16.122	H140	09F38-	2
50.0	224	3.1	210	224	1.792	16.750	H210	09F38-	2
51.0	222	4.1	246	222	1.920	16.923	H320	09F38-	2
51.0	220	5.1	248	220	2.449	17.033	H450	09F38-	2
53.0	211	1.4	100	211	1.600	17.750	H100	09F38-	2
53.0	211	6.0	258	211	2.783	17.755	H600	09F38-	2
54.0	211	1.9	140	211	1.645	17.802	H140	09F38-	2
55.0	206	4.1	266	206	1.838	18.250	H320	09F38-	2
56.0	200	2.7	210	200	1.785	18.750	H210	09F38-	2
58.0	195	5.1	280	195	2.425	19.250	H450	09F38-	2
58.0	194	5.1	282	194	2.538	19.367	H600	09F38-	2
59.0	190	1.7	140	190	1.614	19.750	H140	09F38-	2
62.0	181	3.5	299	181	1.821	20.731	H320	09F38-	2
65.0	172	5.1	317	172	2.500	21.750	H600	09F38-	2

Technische Daten

Auswahltabellen

Inverter-Netzanschluss 400 V, selbstbelüftet



Inverterbetrieb						i	Getriebemotor		Stufenzahl
M ₂	n ₂	c	M _{2, max}	n _{2, th}	J		g500-	MCS	
Nm	r/min		Nm	r/min	kgcm ²				
66.0	172	1.6	140	172	1.611	21.808	H140	09F38-	2
66.0	172	2.4	210	172	1.682	21.802	H210	09F38-	2
67.0	169	4.1	323	169	2.027	22.170	H450	09F38-	2
69.0	162	5.1	336	162	3.153	23.103	H850	09F38-	2
71.0	158	3.3	320	158	1.709	23.754	H320	09F38-	2
73.0	154	2.1	210	154	1.679	24.405	H210	09F38-	2
75.0	150	4.1	365	150	2.012	25.056	H450	09F38-	2
76.0	149	4.1	367	149	2.079	25.207	H600	09F38-	2
78.0	145	5.1	376	145	3.115	25.815	H850	09F38-	2
81.0	139	3.3	320	139	1.700	26.983	H320	09F38-	2
82.0	138	2.2	210	138	1.634	27.119	H210	09F38-	2
83.0	136	3.9	386	136	1.889	27.578	H450	09F38-	2
85.0	133	4.7	412	133	2.057	28.310	H600	09F38-	2
85.0	132	5.0	412	132	2.641	28.315	H850	09F38-	2
89.0	127	3.0	320	127	1.652	29.548	H320	09F38-	2
91.0	124	1.9	210	124	1.632	30.357	H210	09F38-	2
92.0	120	4.8	447	120	2.608	31.197	H600	09F38-	3
94.0	120	3.9	436	120	1.879	31.167	H450	09F38-	2
94.0	120	3.9	439	120	1.923	31.356	H600	09F38-	2
95.0	119	5.0	460	119	2.616	31.639	H850	09F38-	2
101	112	2.7	320	112	1.646	33.564	H320	09F38-	2
104	107	4.3	502	107	2.593	35.037	H600	09F38-	3
106	107	3.9	493	107	1.908	35.214	H600	09F38-	2
107	105	3.1	400	105	1.744	35.689	H450	09F38-	2
112	101	3.9	519	101	2.219	37.190	H850	09F38-	2
112	99.2	5.6	542	99.2	3.432	37.799	H850	09F38-	3
118	93.9	3.7	572	93.9	2.262	39.925	H600	09F38-	3
121	93.0	3.4	450	93.0	1.738	40.333	H450	09F38-	2
122	92.4	3.5	455	92.4	1.764	40.578	H600	09F38-	2
123	90.7	5.1	593	90.7	3.226	41.350	H850	09F38-	3
125	90.2	4.3	580	90.2	2.204	41.556	H850	09F38-	2
129	86.4	1.2	210	86.4	1.627	43.390	H210	09F38-	3
129	85.9	3.4	600	85.9	2.158	43.676	H600	09F38-	3
130	86.6	2.3	322	86.6	1.679	43.313	H450	09F38-	2
131	85.0	2.5	450	85.0	1.860	44.124	H450	09F38-	3
136	83.1	3.6	525	83.1	2.031	45.136	H850	09F38-	2
137	82.3	3.5	511	82.3	1.755	45.571	H600	09F38-	2
137	81.2	5.2	662	81.2	3.215	46.204	H850	09F38-	3
140	79.3	1.9	320	79.3	1.634	47.276	H320	09F38-	3
144	77.2	1.2	210	77.2	1.626	48.571	H210	09F38-	3
145	76.5	3.5	600	76.5	2.150	49.051	H600	09F38-	3
147	76.6	2.3	366	76.6	1.675	48.950	H450	09F38-	2
148	76.1	2.9	456	76.1	1.693	49.247	H600	09F38-	2
148	75.2	2.6	450	75.2	1.856	49.867	H450	09F38-	3
152	74.4	3.6	587	74.4	2.022	50.433	H850	09F38-	2
156	71.1	4.6	756	71.1	2.769	52.743	H850	09F38-	3
159	69.8	1.7	320	69.8	1.631	53.703	H320	09F38-	3
165	67.5	1.1	210	67.5	1.588	55.529	H210	09F38-	3
165	67.3	3.0	600	67.3	1.964	55.710	H600	09F38-	3
166	67.8	2.9	513	67.8	1.687	55.307	H600	09F38-	2
167	66.4	2.3	450	66.4	1.751	56.469	H450	09F38-	3
175	63.6	4.1	845	63.6	2.763	58.933	H850	09F38-	3



Technische Daten

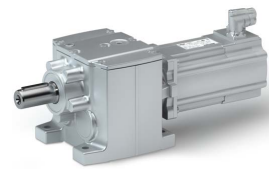
Auswahltabellen
Inverter-Netzanschluss 400 V, selbstbelüftet

Inverterbetrieb						i	Getriebemotor		Stufenzahl
M ₂	n ₂	c	M _{2, max}	n _{2, th}	J		g500-	MCS	
Nm	r/min		Nm	r/min	kgcm ²				
179	62.0	1.5	320	62.0	1.593	60.502	H320	09F38-	3
183	60.7	2.1	450	60.7	1.719	61.774	H450	09F38-	3
184	60.3	1.0	210	60.3	1.588	62.160	H210	09F38-	3
185	59.9	2.7	600	59.9	1.959	62.566	H600	09F38-	3
191	58.0	3.7	850	58.0	2.492	64.610	H850	09F38-	3
202	54.9	2.5	600	54.9	1.851	68.244	H600	09F38-	3
204	54.6	1.3	320	54.6	1.591	68.726	H320	09F38-	3
207	53.7	1.8	450	53.7	1.717	69.813	H450	09F38-	3
211	52.6	6.0	1021	52.6	4.291	71.238	H1500	09F38-	3
214	51.9	3.3	850	51.9	2.487	72.193	H850	09F38-	3
227	48.9	2.2	600	48.9	1.848	76.643	H600	09F38-	3
233	47.6	1.6	450	47.6	1.656	78.794	H450	09F38-	3
233	47.6	5.4	1130	47.6	4.283	78.794	H1500	09F38-	3
249	44.6	3.2	850	44.6	2.051	84.096	H850	09F38-	3
263	42.2	2.1	600	42.2	1.717	88.826	H600	09F38-	3
264	42.1	1.6	450	42.1	1.655	89.048	H450	09F38-	3
278	39.9	2.8	850	39.9	2.049	93.966	H850	09F38-	3
286	38.9	1.5	450	38.9	1.618	96.522	H450	09F38-	3
296	37.6	1.9	600	37.6	1.716	99.757	H600	09F38-	3
310	35.8	2.6	850	35.8	1.905	104.607	H850	09F38-	3
323	34.4	1.3	450	34.4	1.617	109.083	H450	09F38-	3
327	33.9	1.7	600	33.9	1.657	110.491	H600	09F38-	3
337	33.0	4.1	1500	33.0	3.175	113.585	H1500	09F38-	3
346	32.1	2.3	850	32.1	1.903	116.884	H850	09F38-	3
368	30.2	1.5	600	30.2	1.656	124.088	H600	09F38-	3
372	29.8	3.7	1500	29.8	3.172	125.632	H1500	09F38-	3
401	27.7	2.0	850	27.7	1.753	135.373	H850	09F38-	3
412	26.9	3.4	1500	26.9	2.570	139.211	H1500	09F38-	3
448	24.8	1.8	850	24.8	1.752	151.262	H850	09F38-	3
456	24.4	3.1	1500	24.4	2.568	153.976	H1500	09F38-	3
487	22.8	1.6	850	22.8	1.686	164.294	H850	09F38-	3
542	20.5	2.6	1500	20.5	2.178	182.844	H1500	09F38-	3
544	20.4	1.5	850	20.4	1.685	183.577	H850	09F38-	3
599	18.5	2.3	1500	18.5	2.176	202.237	H1500	09F38-	3
657	16.9	2.1	1500	16.9	2.003	221.907	H1500	09F38-	3
727	15.3	1.9	1500	15.3	2.003	245.442	H1500	09F38-	3
831	13.4	1.7	1500	13.4	1.825	280.500	H1500	09F38-	3
919	12.1	1.5	1500	12.1	1.825	310.250	H1500	09F38-	3

Technische Daten

Auswahltabellen

Inverter-Netzanschluss 400 V, selbstbelüftet



1.45 kW

Inverterbetrieb						Getriebemotor		Stufenzahl	
M ₂	n ₂	c	M _{2, max}	n _{2, th}	J	i	g500-		MCS
Nm	r/min		Nm	r/min	kgcm ²				
30.0	443	5.5	95.0	443	9.325	3.389	H320	14D15-	2
41.0	323	4.6	131	323	8.915	4.648	H320	14D15-	2
54.0	248	6.0	170	248	10.331	6.045	H450	14D15-	2
54.0	247	4.2	171	247	9.755	6.083	H320	14D15-	2
59.0	227	5.7	186	227	10.076	6.613	H450	14D15-	2
62.0	217	3.5	194	217	9.609	6.910	H320	14D15-	2
70.0	193	5.1	219	193	10.621	7.787	H450	14D15-	2
74.0	180	3.4	235	180	9.144	8.343	H320	14D15-	2
79.0	171	4.7	248	171	10.504	8.800	H450	14D15-	2
85.0	158	2.8	238	158	9.066	9.477	H320	14D15-	2
89.0	151	5.7	280	151	10.865	9.943	H600	14D15-	2
89.0	151	4.3	280	151	9.909	9.965	H450	14D15-	2
95.0	141	2.8	265	141	8.823	10.677	H320	14D15-	2
101	133	4.0	317	133	9.837	11.262	H450	14D15-	2
101	132	5.3	319	132	10.169	11.330	H600	14D15-	2
104	128	2.6	271	128	8.725	11.680	H320	14D15-	2
108	124	2.3	254	124	8.776	12.128	H320	14D15-	2
110	122	3.7	347	122	9.663	12.320	H450	14D15-	2
111	121	5.0	349	121	9.941	12.395	H600	14D15-	2
118	113	2.2	262	113	8.686	13.268	H320	14D15-	2
124	108	3.4	391	108	9.306	13.905	H450	14D15-	2
124	108	4.7	392	108	9.847	13.920	H600	14D15-	2
129	104	5.9	408	104	11.161	14.490	H850	14D15-	2
133	101	2.2	294	101	8.544	14.898	H320	14D15-	2
140	95.5	3.1	441	95.5	9.269	15.714	H450	14D15-	2
141	94.9	4.3	445	94.9	9.440	15.810	H600	14D15-	2
145	92.6	5.5	456	92.6	11.067	16.190	H850	14D15-	2
151	88.6	1.9	281	88.6	8.520	16.923	H320	14D15-	2
152	88.1	3.0	450	88.1	9.049	17.033	H450	14D15-	2
158	84.5	3.8	500	84.5	9.383	17.755	H600	14D15-	2
158	84.5	5.1	499	84.5	10.487	17.750	H850	14D15-	2
172	77.9	2.6	448	77.9	9.025	19.250	H450	14D15-	2
173	77.5	3.5	545	77.5	9.138	19.367	H600	14D15-	2
177	75.6	4.7	558	75.6	10.424	19.833	H850	14D15-	2
183	73.1	5.8	578	73.1	12.960	20.533	H1500	14D15-	2
194	69.0	3.1	600	69.0	9.100	21.750	H600	14D15-	2
198	67.7	2.3	450	67.7	8.627	22.170	H450	14D15-	2
203	66.0	5.8	639	66.0	12.866	22.711	H1500	14D15-	2
206	64.9	4.1	650	64.9	9.753	23.103	H850	14D15-	2
223	60.2	4.9	702	60.2	11.790	24.933	H1500	14D15-	2
224	59.9	2.0	450	59.9	8.612	25.056	H450	14D15-	2
225	59.5	2.7	600	59.5	8.679	25.207	H600	14D15-	2
230	58.1	3.7	726	58.1	9.715	25.815	H850	14D15-	2
246	54.4	4.9	776	54.4	11.727	27.578	H1500	14D15-	2
253	53.0	2.4	600	53.0	8.657	28.310	H600	14D15-	2
253	53.0	3.4	797	53.0	9.241	28.315	H850	14D15-	2
260	50.8	3.3	819	50.8	10.823	29.536	H850	14D15-	3
266	50.3	4.9	839	50.3	15.404	29.822	H3000	14D15-	2
274	48.1	2.2	600	48.1	9.208	31.197	H600	14D15-	3
282	47.4	3.0	850	47.4	9.216	31.639	H850	14D15-	2
288	46.5	4.0	908	46.5	10.463	32.267	H1500	14D15-	2
290	45.5	2.9	850	45.5	10.801	33.003	H850	14D15-	3



Technische Daten

Auswahltabellen
Inverter-Netzanschluss 400 V, selbstbelüftet

Inverterbetrieb						i	Getriebemotor		Stufenzahl
M ₂	n ₂	c	M _{2, max}	n _{2, th}	J		g500-	MCS	
Nm	r/min		Nm	r/min	kgcm ²				
292	45.8	4.9	922	45.8	15.303	32.756	H3000	14D15-	2
308	42.8	2.0	600	42.8	9.193	35.037	H600	14D15-	3
319	42.0	4.0	1004	42.0	10.425	35.689	H1500	14D15-	2
323	41.4	4.1	1018	41.4	13.477	36.193	H3000	14D15-	2
332	39.7	2.6	850	39.7	10.032	37.799	H850	14D15-	3
350	38.3	3.3	1102	38.3	9.837	39.160	H1500	14D15-	2
351	37.6	1.7	600	37.6	8.862	39.925	H600	14D15-	3
355	37.7	4.1	1119	37.7	13.408	39.753	H3000	14D15-	2
356	37.0	4.2	1123	37.0	14.528	40.517	H1500	14D15-	3
364	36.3	2.3	850	36.3	9.826	41.350	H850	14D15-	3
384	34.3	1.6	600	34.3	8.758	43.676	H600	14D15-	3
387	34.6	3.3	1219	34.6	9.811	43.313	H1500	14D15-	2
394	33.5	3.8	1242	33.5	14.504	44.814	H1500	14D15-	3
406	32.5	2.1	850	32.5	9.815	46.204	H850	14D15-	3
408	32.8	3.3	1287	32.8	11.643	45.750	H3000	14D15-	2
431	30.6	1.4	600	30.6	8.750	49.051	H600	14D15-	3
438	30.1	3.4	1382	30.1	13.063	49.867	H1500	14D15-	3
449	29.9	3.3	1414	29.9	11.600	50.250	H3000	14D15-	2
464	28.4	1.8	850	28.4	9.369	52.743	H850	14D15-	3
490	26.9	1.2	600	26.9	8.564	55.710	H600	14D15-	3
491	26.9	3.1	1500	26.9	12.269	55.851	H1500	14D15-	3
518	25.5	1.6	850	25.5	9.363	58.933	H850	14D15-	3
519	25.4	5.8	1637	25.4	20.243	59.059	H3000	14D15-	3
543	24.3	2.8	1500	24.3	12.257	61.774	H1500	14D15-	3
550	24.0	1.1	600	24.0	8.559	62.566	H600	14D15-	3
568	23.2	1.5	850	23.2	9.092	64.610	H850	14D15-	3
569	23.2	5.3	1794	23.2	17.727	64.744	H3000	14D15-	3
625	21.1	4.8	1971	21.1	17.706	71.112	H3000	14D15-	3
626	21.1	2.4	1500	21.1	10.891	71.238	H1500	14D15-	3
635	20.8	1.3	850	20.8	9.087	72.193	H850	14D15-	3
693	19.0	2.2	1500	19.0	10.883	78.794	H1500	14D15-	3
698	18.9	4.3	2200	18.9	15.644	79.375	H3000	14D15-	3
739	17.8	1.2	850	17.8	8.651	84.096	H850	14D15-	3
767	17.2	2.0	1500	17.2	10.307	87.267	H1500	14D15-	3
767	17.2	3.9	2416	17.2	15.630	87.183	H3000	14D15-	3
826	16.0	1.0	850	16.0	8.649	93.966	H850	14D15-	3
849	15.5	1.8	1500	15.5	10.302	96.522	H1500	14D15-	3
946	13.9	3.2	2980	13.9	12.708	107.541	H3000	14D15-	3
999	13.2	1.5	1500	13.2	9.775	113.585	H1500	14D15-	3
1039	12.7	2.9	3000	12.7	12.700	118.119	H3000	14D15-	3
1105	11.9	1.4	1500	11.9	9.772	125.632	H1500	14D15-	3
1148	11.5	2.6	3000	11.5	11.619	130.585	H3000	14D15-	3
1224	10.8	1.2	1500	10.8	9.170	139.211	H1500	14D15-	3
1261	10.5	2.4	3000	10.5	11.614	143.430	H3000	14D15-	3
1354	9.7	1.1	1500	9.7	9.168	153.976	H1500	14D15-	3
1486	8.9	2.0	3000	8.9	10.361	168.993	H3000	14D15-	3
1632	8.1	1.8	3000	8.1	10.357	185.615	H3000	14D15-	3
1803	7.3	1.7	3000	7.3	9.767	205.096	H3000	14D15-	3
1981	6.7	1.5	3000	6.7	9.765	225.269	H3000	14D15-	3

Technische Daten

Auswahltabellen

Inverter-Netzanschluss 400 V, selbstbelüftet



1.6 kW

Inverterbetrieb						Getriebemotor		Stufenzahl	
M ₂	n ₂	c	M _{2, max}	n _{2, th}	J	i	g500-		MCS
Nm	r/min		Nm	r/min	kgcm ²				
12.0	1240	4.9	63.0	1100	2.802	3.267	H140	09H41-	2
12.0	1208	3.6	62.0	1013	2.425	3.354	H100	09H41-	2
17.0	904	4.1	87.0	860	2.436	4.480	H140	09H41-	2
17.0	880	3.1	72.0	797	2.235	4.600	H100	09H41-	2
17.0	871	5.7	90.0	777	2.877	4.648	H210	09H41-	2
17.0	871	5.7	90.0	777	2.715	4.648	H320	09H41-	2
19.0	784	2.8	75.0	628	2.329	5.167	H100	09H41-	2
21.0	725	5.6	108	551	3.143	5.583	H210	09H41-	2
21.0	706	3.5	103	706	2.259	5.733	H140	09H41-	2
21.0	706	5.9	111	616	4.766	5.733	H600	09H41-	2
22.0	688	2.7	81.0	688	2.136	5.887	H100	09H41-	2
22.0	670	5.9	117	584	4.131	6.045	H450	09H41-	2
23.0	648	4.9	121	481	3.084	6.250	H210	09H41-	2
23.0	646	3.3	105	646	2.209	6.272	H140	09H41-	2
24.0	629	2.5	83.0	629	2.107	6.440	H100	09H41-	2
24.0	612	5.6	128	546	3.876	6.613	H450	09H41-	2
26.0	572	2.4	86.0	495	2.185	7.086	H100	09H41-	2
27.0	557	2.8	106	447	2.405	7.269	H140	09H41-	2
28.0	529	4.4	149	450	2.725	7.657	H210	09H41-	2
29.0	506	2.9	117	506	2.111	8.000	H140	09H41-	2
30.0	493	2.2	92.0	493	2.048	8.214	H100	09H41-	2
31.0	485	5.7	162	433	2.944	8.343	H320	09H41-	2
32.0	473	3.9	166	393	2.693	8.571	H210	09H41-	2
32.0	459	5.8	92.0	459	14.200	3.267	H600	12H15-	2
33.0	449	2.5	117	393	2.242	9.029	H140	09H41-	2
33.0	447	2.1	96.0	445	2.105	9.068	H100	09H41-	2
33.0	443	3.8	95.0	443	8.830	3.389	H210	12H15-	2
33.0	443	4.6	95.0	443	8.525	3.389	H320	12H15-	2
33.0	436	5.8	97.0	436	12.243	3.444	H450	12H15-	2
35.0	427	4.9	184	371	2.866	9.477	H320	09H41-	2
36.0	413	2.5	125	413	2.055	9.800	H140	09H41-	2
36.0	413	3.6	182	371	2.489	9.799	H210	09H41-	2
37.0	406	5.9	193	354	3.709	9.965	H450	09H41-	2
37.0	403	1.9	99.0	403	2.013	10.063	H100	09H41-	2
39.0	379	4.8	207	357	2.623	10.677	H320	09H41-	2
40.0	378	3.4	189	349	2.413	10.720	H210	09H41-	2
42.0	360	5.9	219	314	3.637	11.262	H450	09H41-	2
42.0	358	5.9	220	312	3.969	11.330	H600	09H41-	2
42.0	357	1.7	100	342	2.075	11.360	H100	09H41-	2
43.0	351	2.2	128	351	2.140	11.554	H140	09H41-	2
43.0	347	4.5	227	335	2.525	11.680	H320	09H41-	2
43.0	335	4.8	126	335	11.553	4.480	H600	12H15-	2
44.0	338	3.0	186	305	2.397	12.000	H210	09H41-	2
45.0	334	4.1	235	306	2.576	12.128	H320	09H41-	2
45.0	329	5.6	239	293	3.463	12.320	H450	09H41-	2
45.0	323	3.2	131	323	8.277	4.648	H210	12H15-	2
45.0	323	3.9	131	323	8.115	4.648	H320	12H15-	2
46.0	327	5.6	241	291	3.741	12.395	H600	09H41-	2
46.0	318	4.8	133	318	10.513	4.724	H450	12H15-	2
47.0	320	2.0	132	320	2.110	12.640	H140	09H41-	2
47.0	320	1.5	100	320	2.032	12.653	H100	09H41-	2
49.0	305	3.8	257	287	2.486	13.268	H320	09H41-	2



Technische Daten

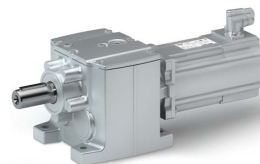
Auswahltabellen
Inverter-Netzanschluss 400 V, selbstbelüftet

Inverterbetrieb						i	Getriebemotor		Stufenzahl
M ₂	n ₂	c	M _{2, max}	n _{2, th}	J		g500-	MCS	
Nm	r/min		Nm	r/min	kgcm ²				
50.0	296	2.9	201	296	2.275	13.673	H210	09H41-	2
51.0	291	4.8	270	277	3.106	13.905	H450	09H41-	2
51.0	291	5.6	270	260	3.647	13.920	H600	09H41-	2
51.0	290	1.9	136	290	2.101	13.957	H140	09H41-	2
52.0	279	5.0	151	279	13.688	5.368	H850	12H15-	2
53.0	280	1.3	100	274	2.029	14.490	H100	09H41-	2
53.0	280	5.9	281	245	4.961	14.490	H850	09H41-	2
54.0	269	2.9	157	269	8.543	5.583	H210	12H15-	2
55.0	272	3.8	289	272	2.344	14.898	H320	09H41-	2
55.0	264	5.7	160	264	10.943	5.678	H450	12H15-	2
56.0	265	2.6	200	265	2.265	15.306	H210	09H41-	2
56.0	262	4.0	161	262	10.166	5.733	H600	12H15-	2
57.0	261	1.3	100	261	2.002	15.500	H100	09H41-	2
58.0	258	4.8	305	245	3.069	15.714	H450	09H41-	2
58.0	256	4.8	307	243	3.240	15.810	H600	09H41-	2
59.0	251	1.7	140	251	2.050	16.122	H140	09H41-	2
59.0	248	4.0	170	248	9.531	6.045	H450	12H15-	2
59.0	247	3.9	171	247	8.955	6.083	H320	12H15-	2
60.0	250	5.9	314	219	4.867	16.190	H850	09H41-	2
61.0	240	2.6	158	240	8.484	6.250	H210	12H15-	2
62.0	242	2.4	210	242	2.192	16.750	H210	09H41-	2
62.0	239	3.2	281	239	2.320	16.923	H320	09H41-	2
63.0	238	4.1	331	238	2.849	17.033	H450	09H41-	2
63.0	232	5.8	182	232	11.744	6.456	H600	12H15-	2
64.0	227	3.9	186	227	9.276	6.613	H450	12H15-	2
65.0	228	1.1	100	228	2.000	17.750	H100	09H41-	2
65.0	228	4.8	345	217	3.183	17.755	H600	09H41-	2
66.0	228	1.5	140	228	2.045	17.802	H140	09H41-	2
67.0	222	3.3	307	222	2.238	18.250	H320	09H41-	2
67.0	217	3.3	194	217	8.809	6.910	H320	12H15-	2
69.0	216	2.2	210	216	2.185	18.750	H210	09H41-	2
70.0	207	5.8	204	207	11.401	7.250	H600	12H15-	2
71.0	210	4.1	374	210	2.825	19.250	H450	09H41-	2
71.0	209	4.1	376	209	2.938	19.367	H600	09H41-	2
73.0	205	1.4	140	205	2.014	19.750	H140	09H41-	2
74.0	196	2.3	172	196	8.125	7.657	H210	12H15-	2
76.0	195	2.8	299	195	2.221	20.731	H320	09H41-	2
76.0	193	4.7	219	193	9.821	7.787	H450	12H15-	2
80.0	186	4.1	422	186	2.900	21.750	H600	09H41-	2
80.0	186	1.9	210	186	2.082	21.802	H210	09H41-	2
80.0	186	1.3	140	186	2.011	21.808	H140	09H41-	2
81.0	180	3.1	235	180	8.344	8.343	H320	12H15-	2
82.0	183	3.3	372	183	2.427	22.170	H450	09H41-	2
83.0	175	2.1	171	175	8.093	8.571	H210	12H15-	2
85.0	175	4.1	448	175	3.553	23.103	H850	09H41-	2
85.0	171	4.3	248	171	9.704	8.800	H450	12H15-	2
86.0	169	4.8	249	169	10.247	8.853	H600	12H15-	2
88.0	171	2.6	320	171	2.109	23.754	H320	09H41-	2
90.0	166	1.7	210	166	2.079	24.405	H210	09H41-	2
92.0	162	3.3	420	162	2.412	25.056	H450	09H41-	2
92.0	158	2.6	238	158	8.266	9.477	H320	12H15-	2
93.0	161	3.3	423	161	2.479	25.207	H600	09H41-	2

Technische Daten

Auswahltabellen

Inverter-Netzanschluss 400 V, selbstbelüftet



Inverterbetrieb						i	Getriebemotor		Stufenzahl
M ₂	n ₂	c	M _{2, max}	n _{2, th}	J		g500-	MCS	
Nm	r/min		Nm	r/min	kgcm ²				
95.0	157	4.1	501	157	3.515	25.815	H850	09H41-	2
95.0	153	1.9	182	153	7.889	9.799	H210	12H15-	2
96.0	151	4.8	280	151	10.065	9.943	H600	12H15-	2
97.0	151	4.0	280	151	9.109	9.965	H450	12H15-	2
98.0	148	5.0	285	148	12.429	10.143	H850	12H15-	2
99.0	150	2.6	320	150	2.100	26.983	H320	09H41-	2
100	149	1.7	210	149	2.034	27.119	H210	09H41-	2
102	147	3.1	386	147	2.289	27.578	H450	09H41-	2
104	143	3.7	475	143	2.457	28.310	H600	09H41-	2
104	143	4.0	505	143	3.041	28.315	H850	09H41-	2
104	141	2.6	265	141	8.023	10.677	H320	12H15-	2
104	140	1.8	189	140	7.813	10.720	H210	12H15-	2
109	137	2.4	320	137	2.052	29.548	H320	09H41-	2
109	133	3.7	317	133	9.037	11.262	H450	12H15-	2
110	132	4.0	319	132	9.369	11.330	H600	12H15-	2
110	132	4.8	320	132	11.523	11.360	H850	12H15-	2
112	133	1.5	210	133	2.032	30.357	H210	09H41-	2
113	130	3.8	596	130	3.008	31.197	H600	09H41-	3
113	128	2.4	271	128	7.925	11.680	H320	12H15-	2
115	130	3.1	436	130	2.279	31.167	H450	09H41-	2
116	129	3.1	439	129	2.323	31.356	H600	09H41-	2
116	125	1.6	186	125	7.797	12.000	H210	12H15-	2
117	128	4.0	564	128	3.016	31.639	H850	09H41-	2
118	124	2.2	254	124	7.976	12.128	H320	12H15-	2
120	122	3.4	347	122	8.863	12.320	H450	12H15-	2
120	121	5.0	348	121	17.622	12.362	H1500	12H15-	2
120	121	3.9	349	121	9.141	12.395	H600	12H15-	2
123	118	4.8	357	118	11.369	12.693	H850	12H15-	2
124	121	2.1	320	121	2.046	33.564	H320	09H41-	2
127	116	3.4	600	116	2.993	35.037	H600	09H41-	3
129	113	2.0	262	113	7.886	13.268	H320	12H15-	2
130	115	3.1	493	115	2.308	35.214	H600	09H41-	2
132	114	2.5	400	114	2.144	35.689	H450	09H41-	2
133	110	1.5	201	110	7.675	13.673	H210	12H15-	2
133	110	5.0	385	110	17.363	13.673	H1500	12H15-	2
135	108	3.2	391	108	8.506	13.905	H450	12H15-	2
135	108	3.9	392	108	9.047	13.920	H600	12H15-	2
137	109	3.1	519	109	2.619	37.190	H850	09H41-	2
137	107	4.5	722	107	3.832	37.799	H850	09H41-	3
141	104	4.0	408	104	10.361	14.490	H850	12H15-	2
145	101	3.0	600	101	2.662	39.925	H600	09H41-	3
145	101	2.0	294	101	7.744	14.898	H320	12H15-	2
149	100	2.7	450	100	2.138	40.333	H450	09H41-	2
149	98.0	1.4	200	98.0	7.665	15.306	H210	12H15-	2
150	99.8	2.8	455	99.8	2.164	40.578	H600	09H41-	2
150	97.9	4.1	790	97.9	3.626	41.350	H850	09H41-	3
152	95.5	2.9	441	95.5	8.469	15.714	H450	12H15-	2
153	97.5	3.4	580	97.5	2.604	41.556	H850	09H41-	2
153	94.9	3.3	445	94.9	8.640	15.810	H600	12H15-	2
157	92.6	4.0	456	92.6	10.267	16.190	H850	12H15-	2
158	93.3	1.0	210	87.7	2.027	43.390	H210	09H41-	3
159	92.7	2.7	600	92.7	2.558	43.676	H600	09H41-	3



Technische Daten

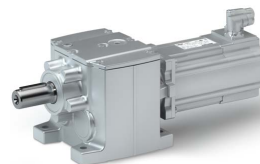
Auswahltabellen
Inverter-Netzanschluss 400 V, selbstbelüftet

Inverterbetrieb						i	Getriebemotor		Stufenzahl
M ₂	n ₂	c	M _{2, max}	n _{2, th}	J		g500-	MCS	
Nm	r/min		Nm	r/min	kgcm ²				
160	93.5	1.8	322	93.5	2.079	43.313	H450	09H41-	2
160	91.8	2.0	450	91.8	2.260	44.124	H450	09H41-	3
163	89.6	1.3	210	89.6	7.592	16.750	H210	12H15-	2
164	88.6	1.7	281	88.6	7.720	16.923	H320	12H15-	2
165	88.1	2.7	450	88.1	8.249	17.033	H450	12H15-	2
166	89.7	2.9	525	89.7	2.431	45.136	H850	09H41-	2
168	88.9	2.8	511	88.9	2.155	45.571	H600	09H41-	2
168	87.7	4.1	850	87.7	3.615	46.204	H850	09H41-	3
172	85.7	1.5	320	85.7	2.034	47.276	H320	09H41-	3
172	84.5	3.3	500	84.5	8.583	17.755	H600	12H15-	2
172	84.5	3.5	499	84.5	9.687	17.750	H850	12H15-	2
176	83.4	1.0	210	79.5	2.026	48.571	H210	09H41-	3
177	82.2	1.8	313	82.2	7.638	18.250	H320	12H15-	2
178	82.6	2.8	600	82.6	2.550	49.051	H600	09H41-	3
180	82.7	1.8	366	82.7	2.075	48.950	H450	09H41-	2
181	81.2	2.0	450	81.2	2.256	49.867	H450	09H41-	3
182	82.2	2.3	456	82.2	2.093	49.247	H600	09H41-	2
182	80.0	1.2	210	80.0	7.585	18.750	H210	12H15-	2
186	80.3	2.9	587	80.3	2.422	50.433	H850	09H41-	2
187	77.9	2.4	448	77.9	8.225	19.250	H450	12H15-	2
188	77.5	2.8	524	77.5	8.338	19.367	H600	12H15-	2
192	76.8	3.6	850	76.8	3.169	52.743	H850	09H41-	3
192	75.6	3.5	558	75.6	9.624	19.833	H850	12H15-	2
195	75.4	1.3	320	75.4	2.031	53.703	H320	09H41-	3
199	73.1	3.4	578	73.1	12.160	20.533	H1500	12H15-	2
201	72.4	1.5	299	72.4	7.621	20.731	H320	12H15-	2
202	72.9	0.9	210	70.0	1.988	55.529	H210	09H41-	3
202	72.7	2.4	600	72.7	2.364	55.710	H600	09H41-	3
204	73.2	2.3	513	73.2	2.087	55.307	H600	09H41-	2
205	71.7	1.8	450	71.7	2.151	56.469	H450	09H41-	3
211	69.0	2.8	588	69.0	8.300	21.750	H600	12H15-	2
214	68.7	3.2	850	68.7	3.163	58.933	H850	09H41-	3
215	67.7	2.1	450	67.7	7.827	22.170	H450	12H15-	2
220	66.9	1.2	320	66.9	1.993	60.502	H320	09H41-	3
220	66.0	3.4	639	66.0	12.066	22.711	H1500	12H15-	2
224	65.6	1.6	450	65.6	2.119	61.774	H450	09H41-	3
224	64.9	2.8	620	64.9	8.953	23.103	H850	12H15-	2
226	65.2	0.8	210	55.8	1.988	62.160	H210	09H41-	3
227	64.7	2.2	600	64.7	2.359	62.566	H600	09H41-	3
235	62.7	3.0	850	62.7	2.892	64.610	H850	09H41-	3
242	60.2	2.9	702	60.2	10.990	24.933	H1500	12H15-	2
243	59.9	1.9	450	59.9	7.812	25.056	H450	12H15-	2
245	59.5	2.2	546	59.5	7.879	25.207	H600	12H15-	2
248	59.3	2.0	600	59.3	2.251	68.244	H600	09H41-	3
250	58.9	1.1	320	58.9	1.991	68.726	H320	09H41-	3
250	58.1	2.8	693	58.1	8.915	25.815	H850	12H15-	2
254	58.0	1.5	450	58.0	2.117	69.813	H450	09H41-	3
259	56.9	4.7	1362	56.9	4.691	71.238	H1500	09H41-	3
262	56.1	2.7	850	56.1	2.887	72.193	H850	09H41-	3
268	54.4	1.7	450	54.4	7.689	27.578	H450	12H15-	2
268	54.4	2.9	776	54.4	10.927	27.578	H1500	12H15-	2
275	53.0	2.2	600	53.0	7.857	28.310	H600	12H15-	2

Technische Daten

Auswahltabellen

Inverter-Netzanschluss 400 V, selbstbelüftet



Inverterbetrieb						i	Getriebemotor		Stufenzahl
M ₂	n ₂	c	M _{2, max}	n _{2, th}	J		g500-	MCS	
Nm	r/min		Nm	r/min	kgcm ²				
275	53.0	2.4	650	53.0	8.441	28.315	H850	12H15-	2
278	52.8	1.8	600	52.8	2.248	76.643	H600	09H41-	3
282	50.8	3.0	819	50.8	10.023	29.536	H850	12H15-	3
286	51.4	1.3	450	51.4	2.056	78.794	H450	09H41-	3
286	51.4	4.3	1500	51.4	4.683	78.794	H1500	09H41-	3
298	48.1	2.0	600	48.1	8.408	31.197	H600	12H15-	3
302	48.1	1.5	450	48.1	7.679	31.167	H450	12H15-	2
304	47.8	1.9	566	47.8	7.723	31.356	H600	12H15-	2
305	48.2	2.5	850	48.2	2.451	84.096	H850	09H41-	3
307	47.4	2.4	726	47.4	8.416	31.639	H850	12H15-	2
313	46.5	2.3	729	46.5	9.663	32.267	H1500	12H15-	2
315	45.5	2.7	850	45.5	10.001	33.003	H850	12H15-	3
323	45.6	1.7	600	45.6	2.117	88.826	H600	09H41-	3
323	45.5	1.3	450	45.5	2.055	89.048	H450	09H41-	3
335	42.8	1.8	600	42.8	8.393	35.037	H600	12H15-	3
341	43.1	2.3	850	43.1	2.449	93.966	H850	09H41-	3
342	42.6	1.8	600	42.6	7.708	35.214	H600	12H15-	2
346	42.0	2.3	806	42.0	9.625	35.689	H1500	12H15-	2
351	42.0	1.2	450	42.0	2.018	96.522	H450	09H41-	3
361	40.3	1.9	668	40.3	8.019	37.190	H850	12H15-	2
361	39.7	2.4	850	39.7	9.232	37.799	H850	12H15-	3
362	40.6	1.5	600	40.6	2.116	99.757	H600	09H41-	3
380	38.7	2.0	850	38.7	2.305	104.607	H850	09H41-	3
380	38.3	1.9	738	38.3	9.037	39.160	H1500	12H15-	2
382	37.6	1.6	600	37.6	8.062	39.925	H600	12H15-	3
395	36.3	2.2	850	36.3	9.026	41.350	H850	12H15-	3
396	37.1	1.0	450	37.1	2.017	109.083	H450	09H41-	3
401	36.7	1.4	600	36.7	2.057	110.491	H600	09H41-	3
403	36.1	1.9	746	36.1	8.004	41.556	H850	12H15-	2
412	35.7	3.3	1500	35.7	3.575	113.585	H1500	09H41-	3
417	34.3	1.4	600	34.3	7.958	43.676	H600	12H15-	3
420	34.6	1.9	817	34.6	9.011	43.313	H1500	12H15-	2
424	34.6	1.8	850	34.6	2.303	116.884	H850	09H41-	3
438	33.2	1.5	676	33.2	7.831	45.136	H850	12H15-	2
442	32.5	1.9	850	32.5	9.015	46.204	H850	12H15-	3
451	32.6	1.2	600	32.6	2.056	124.088	H600	09H41-	3
456	32.2	3.0	1500	32.2	3.572	125.632	H1500	09H41-	3
469	30.6	1.3	600	30.6	7.950	49.051	H600	12H15-	3
477	30.1	3.2	1382	30.1	12.263	49.867	H1500	12H15-	3
480	30.3	1.6	748	30.3	8.450	49.500	H1500	12H15-	2
489	29.7	1.5	755	29.7	7.822	50.433	H850	12H15-	2
492	29.9	1.6	850	29.9	2.153	135.373	H850	09H41-	3
504	28.4	1.7	850	28.4	8.569	52.743	H850	12H15-	3
506	29.1	2.7	1500	29.1	2.970	139.211	H1500	09H41-	3
531	27.4	1.6	827	27.4	8.434	54.750	H1500	12H15-	2
532	26.9	1.1	600	26.9	7.764	55.710	H600	12H15-	3
534	26.9	2.8	1500	26.9	11.469	55.851	H1500	12H15-	3
549	26.8	1.4	850	26.8	2.152	151.262	H850	09H41-	3
559	26.3	2.4	1500	26.3	2.968	153.976	H1500	09H41-	3
563	25.5	1.5	850	25.5	8.563	58.933	H850	12H15-	3
590	24.3	2.5	1500	24.3	11.457	61.774	H1500	12H15-	3
597	24.7	1.3	850	24.7	2.086	164.294	H850	09H41-	3



Technische Daten

Auswahltabellen
Inverter-Netzanschluss 400 V, selbstbelüftet

Inverterbetrieb						i	Getriebemotor		Stufenzahl
M ₂	n ₂	c	M _{2, max}	n _{2, th}	J		g500-	MCS	
Nm	r/min		Nm	r/min	kgcm ²				
598	24.0	1.0	600	24.0	7.759	62.566	H600	12H15-	3
617	23.2	1.4	850	23.2	8.292	64.610	H850	12H15-	3
619	23.2	4.9	1794	23.2	16.927	64.744	H3000	12H15-	3
652	22.0	0.9	600	22.0	7.651	68.244	H600	12H15-	3
664	22.1	2.0	1500	22.1	2.578	182.844	H1500	09H41-	3
667	22.1	1.2	850	22.1	2.085	183.577	H850	09H41-	3
680	21.1	4.4	1971	21.1	16.906	71.112	H3000	12H15-	3
681	21.1	2.2	1500	21.1	10.091	71.238	H1500	12H15-	3
690	20.8	1.2	850	20.8	8.287	72.193	H850	12H15-	3
732	19.6	0.8	600	19.6	7.648	76.643	H600	12H15-	3
734	20.0	1.9	1500	20.0	2.576	202.237	H1500	09H41-	3
753	19.0	2.0	1500	19.0	10.083	78.794	H1500	12H15-	3
804	17.8	1.1	850	17.8	7.851	84.096	H850	12H15-	3
806	18.3	1.7	1500	18.3	2.403	221.907	H1500	09H41-	3
834	17.2	1.8	1500	17.2	9.507	87.267	H1500	12H15-	3
891	16.5	1.5	1500	16.5	2.403	245.442	H1500	09H41-	3
898	16.0	1.0	850	16.0	7.849	93.966	H850	12H15-	3
922	15.5	1.6	1500	15.5	9.502	96.522	H1500	12H15-	3
1000	14.3	0.9	850	14.3	7.705	104.607	H850	12H15-	3
1019	14.4	1.3	1500	14.4	2.225	280.500	H1500	09H41-	3
1028	13.9	2.9	2980	13.9	11.908	107.541	H3000	12H15-	3
1086	13.2	1.4	1500	13.2	8.975	113.585	H1500	12H15-	3
1117	12.8	0.8	850	12.8	7.703	116.884	H850	12H15-	3
1127	13.1	1.2	1500	13.1	2.225	310.250	H1500	09H41-	3
1129	12.7	2.7	3000	12.7	11.900	118.119	H3000	12H15-	3
1201	11.9	1.3	1500	11.9	8.972	125.632	H1500	12H15-	3
1248	11.5	2.4	3000	11.5	10.819	130.585	H3000	12H15-	3
1330	10.8	1.1	1500	10.8	8.370	139.211	H1500	12H15-	3
1371	10.5	2.2	3000	10.5	10.814	143.430	H3000	12H15-	3
1472	9.7	1.0	1500	9.7	8.368	153.976	H1500	12H15-	3
1615	8.9	1.9	3000	8.9	9.561	168.993	H3000	12H15-	3
1747	8.2	0.9	1500	8.2	7.978	182.844	H1500	12H15-	3
1774	8.1	1.7	3000	8.1	9.557	185.615	H3000	12H15-	3
1933	7.4	0.8	1500	7.4	7.976	202.237	H1500	12H15-	3
1960	7.3	1.5	3000	7.3	8.967	205.096	H3000	12H15-	3
2121	6.8	0.7	1500	6.8	7.803	221.907	H1500	12H15-	3
2153	6.7	1.4	3000	6.7	8.965	225.269	H3000	12H15-	3
2346	6.1	0.6	1500	6.1	7.803	245.442	H1500	12H15-	3
2478	5.8	1.2	3000	5.8	8.407	259.250	H3000	12H15-	3
2721	5.3	1.1	3000	5.3	8.405	284.750	H3000	12H15-	3

Technische Daten

Auswahltabellen

Inverter-Netzanschluss 400 V, selbstbelüftet



1.8 kW

Inverterbetrieb						Getriebemotor		Stufenzahl	
M ₂	n ₂	c	M _{2, max}	n _{2, th}	J	i	g500-	MCS	
Nm	r/min		Nm	r/min	kgcm ²				
19.0	871	5.3	81.0	768	4.977	4.648	H210	12D41-	2
23.0	725	4.9	98.0	538	5.243	5.583	H210	12D41-	2
26.0	648	4.4	109	470	5.184	6.250	H210	12D41-	2
29.0	586	5.4	121	443	5.509	6.910	H320	12D41-	2
32.0	529	3.9	134	440	4.825	7.657	H210	12D41-	2
35.0	485	5.1	146	426	5.044	8.343	H320	12D41-	2
36.0	473	3.4	150	384	4.793	8.571	H210	12D41-	2
40.0	427	4.3	166	363	4.966	9.477	H320	12D41-	2
41.0	413	3.2	171	363	4.589	9.799	H210	12D41-	2
45.0	379	4.3	186	351	4.723	10.677	H320	12D41-	2
45.0	378	3.0	187	341	4.513	10.720	H210	12D41-	2
49.0	347	4.0	204	328	4.625	11.680	H320	12D41-	2
50.0	338	2.7	186	298	4.497	12.000	H210	12D41-	2
51.0	334	3.6	212	300	4.676	12.128	H320	12D41-	2
51.0	329	5.7	215	294	5.563	12.320	H450	12D41-	2
55.0	305	3.4	232	281	4.586	13.268	H320	12D41-	2
57.0	296	2.5	201	296	4.375	13.673	H210	12D41-	2
58.0	291	5.3	243	282	5.206	13.905	H450	12D41-	2
62.0	272	3.4	260	272	4.444	14.898	H320	12D41-	2
64.0	265	2.3	200	265	4.365	15.306	H210	12D41-	2
66.0	258	4.8	274	246	5.169	15.714	H450	12D41-	2
66.0	256	5.4	276	249	5.340	15.810	H600	12D41-	2
70.0	242	2.2	210	242	4.292	16.750	H210	12D41-	2
71.0	239	2.9	281	239	4.420	16.923	H320	12D41-	2
71.0	238	4.6	297	238	4.949	17.033	H450	12D41-	2
74.0	228	5.8	310	216	6.387	17.750	H850	12D41-	2
74.0	228	5.4	310	221	5.283	17.755	H600	12D41-	2
76.0	222	3.0	313	222	4.338	18.250	H320	12D41-	2
78.0	216	1.9	210	216	4.285	18.750	H210	12D41-	2
80.0	210	4.0	336	210	4.925	19.250	H450	12D41-	2
81.0	209	4.7	338	209	5.038	19.367	H600	12D41-	2
83.0	204	5.8	346	193	6.324	19.833	H850	12D41-	2
86.0	197	5.7	359	185	8.860	20.533	H1500	12D41-	2
86.0	195	2.5	299	195	4.321	20.731	H320	12D41-	2
91.0	186	4.7	380	186	5.000	21.750	H600	12D41-	2
92.0	183	3.5	387	183	4.527	22.170	H450	12D41-	2
95.0	178	5.7	397	167	8.766	22.711	H1500	12D41-	2
96.0	175	4.6	403	175	5.653	23.103	H850	12D41-	2
104	162	4.9	435	162	7.690	24.933	H1500	12D41-	2
105	162	3.1	438	162	4.512	25.056	H450	12D41-	2
105	161	3.7	440	161	4.579	25.207	H600	12D41-	2
108	157	4.6	451	157	5.615	25.815	H850	12D41-	2
115	147	3.2	450	147	4.389	27.578	H450	12D41-	2
115	147	5.5	482	147	7.627	27.578	H1500	12D41-	2
118	143	4.2	494	143	4.557	28.310	H600	12D41-	2
118	143	4.5	495	143	5.141	28.315	H850	12D41-	2
121	137	5.0	508	131	6.723	29.536	H850	12D41-	3
128	130	3.4	537	130	5.108	31.197	H600	12D41-	3
130	130	2.8	450	130	4.379	31.167	H450	12D41-	2
131	129	3.5	548	129	4.423	31.356	H600	12D41-	2
132	128	4.5	553	128	5.116	31.639	H850	12D41-	2
135	126	4.4	564	126	6.363	32.267	H1500	12D41-	2



Technische Daten

Auswahltabellen
Inverter-Netzanschluss 400 V, selbstbelüftet

Inverterbetrieb						i	Getriebemotor		Stufenzahl
M ₂	n ₂	c	M _{2, max}	n _{2, th}	J		g500-	MCS	
Nm	r/min		Nm	r/min	kgcm ²				
136	123	4.5	568	114	6.701	33.003	H850	12D41-	3
144	116	3.0	600	116	5.093	35.037	H600	12D41-	3
147	115	3.3	600	115	4.408	35.214	H600	12D41-	2
149	114	4.4	623	114	6.325	35.689	H1500	12D41-	2
155	109	3.5	649	109	4.719	37.190	H850	12D41-	2
155	107	3.9	650	107	5.932	37.799	H850	12D41-	3
163	103	3.7	684	103	5.737	39.160	H1500	12D41-	2
164	101	2.6	600	101	4.762	39.925	H600	12D41-	3
170	97.9	3.6	711	97.9	5.726	41.350	H850	12D41-	3
173	97.5	3.9	726	97.5	4.704	41.556	H850	12D41-	2
179	92.7	2.4	600	92.7	4.658	43.676	H600	12D41-	3
181	93.5	4.1	756	93.5	5.711	43.313	H1500	12D41-	2
188	89.7	3.3	676	89.7	4.531	45.136	H850	12D41-	2
190	87.7	3.7	795	87.7	5.715	46.204	H850	12D41-	3
202	82.6	2.4	600	82.6	4.650	49.051	H600	12D41-	3
205	81.2	6.0	858	76.8	8.963	49.867	H1500	12D41-	3
207	81.8	3.3	748	81.8	5.150	49.500	H1500	12D41-	2
210	80.3	3.3	755	80.3	4.522	50.433	H850	12D41-	2
217	76.8	3.2	850	76.8	5.269	52.743	H850	12D41-	3
228	74.0	3.3	827	74.0	5.134	54.750	H1500	12D41-	2
229	72.7	2.1	600	72.7	4.464	55.710	H600	12D41-	3
230	72.5	5.3	961	69.7	8.169	55.851	H1500	12D41-	3
242	68.7	2.9	850	68.7	5.263	58.933	H850	12D41-	3
254	65.6	4.8	1063	61.8	8.157	61.774	H1500	12D41-	3
257	64.7	1.9	600	64.7	4.459	62.566	H600	12D41-	3
266	62.7	2.6	850	62.7	4.992	64.610	H850	12D41-	3
280	59.3	1.8	600	59.3	4.351	68.244	H600	12D41-	3
293	56.9	4.2	1225	56.9	6.791	71.238	H1500	12D41-	3
297	56.1	2.3	850	56.1	4.987	72.193	H850	12D41-	3
315	52.8	1.6	600	52.8	4.348	76.643	H600	12D41-	3
324	51.4	3.8	1355	51.4	6.783	78.794	H1500	12D41-	3
346	48.2	2.2	850	48.2	4.551	84.096	H850	12D41-	3
359	46.4	3.8	1500	46.4	6.207	87.267	H1500	12D41-	3
386	43.1	2.0	850	43.1	4.549	93.966	H850	12D41-	3
397	42.0	3.4	1500	42.0	6.202	96.522	H1500	12D41-	3
430	38.7	1.8	850	38.7	4.405	104.607	H850	12D41-	3
467	35.7	2.9	1500	35.7	5.675	113.585	H1500	12D41-	3
480	34.6	1.6	850	34.6	4.403	116.884	H850	12D41-	3
485	34.3	5.6	2032	34.3	8.600	118.119	H3000	12D41-	3
516	32.2	2.6	1500	32.2	5.672	125.632	H1500	12D41-	3
537	31.0	5.1	2246	31.0	7.519	130.585	H3000	12D41-	3
572	29.1	2.4	1500	29.1	5.070	139.211	H1500	12D41-	3
589	28.2	4.6	2467	28.2	7.514	143.430	H3000	12D41-	3
633	26.3	2.1	1500	26.3	5.068	153.976	H1500	12D41-	3
694	24.0	3.9	2907	24.0	6.261	168.993	H3000	12D41-	3
751	22.1	1.8	1500	22.1	4.678	182.844	H1500	12D41-	3
763	21.8	3.6	3000	21.8	6.257	185.615	H3000	12D41-	3
831	20.0	1.6	1500	20.0	4.676	202.237	H1500	12D41-	3
843	19.7	3.2	3000	19.7	5.667	205.096	H3000	12D41-	3
912	18.3	1.5	1500	18.3	4.503	221.907	H1500	12D41-	3
926	18.0	2.9	3000	18.0	5.665	225.269	H3000	12D41-	3
1009	16.5	1.4	1500	16.5	4.503	245.442	H1500	12D41-	3

Technische Daten

Auswahltabellen

Inverter-Netzanschluss 400 V, selbstbelüftet



Inverterbetrieb							Getriebemotor		Stufenzahl
M_2	n_2	c	$M_{2, \max}$	$n_{2, \text{th}}$	J	i	g500-	MCS	
Nm	r/min		Nm	r/min	kgcm ²				
1065	15.6	2.6	3000	15.6	5.107	259.250	H3000	12D41-	3
1170	14.2	2.3	3000	14.2	5.105	284.750	H3000	12D41-	3



Technische Daten

Auswahltabellen
Inverter-Netzanschluss 400 V, selbstbelüftet

1.9 kW

Inverterbetrieb						Getriebemotor		Stufenzahl	
M ₂	n ₂	c	M _{2, max}	n _{2, th}	J	i	g500-	MCS	
Nm	r/min		Nm	r/min	kgcm ²				
14.0	1240	4.1	82.0	1067	3.702	3.267	H140	09L41-	2
15.0	1208	3.0	62.0	981	3.325	3.354	H100	09L41-	2
15.0	1195	5.4	105	904	4.330	3.389	H210	09L41-	2
15.0	1195	5.4	105	904	4.025	3.389	H320	09L41-	2
20.0	904	3.5	94.0	836	3.336	4.480	H140	09L41-	2
20.0	880	2.6	72.0	774	3.135	4.600	H100	09L41-	2
20.0	871	4.8	135	754	3.777	4.648	H210	09L41-	2
20.0	871	4.8	135	754	3.615	4.648	H320	09L41-	2
23.0	784	2.4	75.0	607	3.229	5.167	H100	09L41-	2
24.0	725	4.7	159	534	4.043	5.583	H210	09L41-	2
25.0	706	3.0	103	706	3.159	5.733	H140	09L41-	2
25.0	706	5.0	174	597	5.666	5.733	H600	09L41-	2
26.0	688	2.3	81.0	688	3.036	5.887	H100	09L41-	2
26.0	670	5.0	183	566	5.031	6.045	H450	09L41-	2
27.0	666	5.4	189	504	4.455	6.083	H320	09L41-	2
27.0	648	4.2	158	466	3.984	6.250	H210	09L41-	2
27.0	646	2.8	105	646	3.109	6.272	H140	09L41-	2
28.0	629	2.1	83.0	629	3.007	6.440	H100	09L41-	2
29.0	612	4.8	191	530	4.776	6.613	H450	09L41-	2
30.0	586	5.2	215	440	4.309	6.910	H320	09L41-	2
31.0	572	2.0	86.0	482	3.085	7.086	H100	09L41-	2
32.0	557	2.4	106	432	3.305	7.269	H140	09L41-	2
33.0	529	3.7	172	436	3.625	7.657	H210	09L41-	2
35.0	506	2.4	117	506	3.011	8.000	H140	09L41-	2
36.0	493	1.8	92.0	493	2.948	8.214	H100	09L41-	2
36.0	485	4.8	243	420	3.844	8.343	H320	09L41-	2
37.0	473	3.3	171	381	3.593	8.571	H210	09L41-	2
39.0	449	2.1	117	381	3.142	9.029	H140	09L41-	2
40.0	447	1.7	96.0	414	3.005	9.068	H100	09L41-	2
41.0	427	4.1	238	360	3.766	9.477	H320	09L41-	2
43.0	413	2.1	125	413	2.955	9.800	H140	09L41-	2
43.0	413	3.1	182	360	3.389	9.799	H210	09L41-	2
44.0	406	5.0	302	344	4.609	9.965	H450	09L41-	2
44.0	403	1.6	99.0	403	2.913	10.063	H100	09L41-	2
47.0	379	4.0	261	347	3.523	10.677	H320	09L41-	2
47.0	378	2.9	189	338	3.313	10.720	H210	09L41-	2
49.0	360	5.0	341	304	4.537	11.262	H450	09L41-	2
49.0	358	5.0	343	302	4.869	11.330	H600	09L41-	2
50.0	357	1.5	100	315	2.975	11.360	H100	09L41-	2
50.0	351	1.8	128	333	3.040	11.554	H140	09L41-	2
51.0	347	3.8	271	326	3.425	11.680	H320	09L41-	2
52.0	338	2.6	186	295	3.297	12.000	H210	09L41-	2
53.0	334	3.4	254	297	3.476	12.128	H320	09L41-	2
54.0	329	4.8	357	284	4.363	12.320	H450	09L41-	2
54.0	327	4.8	359	283	4.641	12.395	H600	09L41-	2
55.0	320	1.7	132	307	3.010	12.640	H140	09L41-	2
55.0	320	1.3	100	310	2.932	12.653	H100	09L41-	2
58.0	305	3.3	262	279	3.386	13.268	H320	09L41-	2
60.0	296	2.4	201	296	3.175	13.673	H210	09L41-	2
61.0	291	4.0	339	269	4.006	13.905	H450	09L41-	2
61.0	291	4.8	403	252	4.547	13.920	H600	09L41-	2
61.0	290	1.6	136	269	3.001	13.957	H140	09L41-	2

Technische Daten

Auswahltabellen

Inverter-Netzanschluss 400 V, selbstbelüftet



Inverterbetrieb						i	Getriebemotor		Stufenzahl
M ₂	n ₂	c	M _{2, max}	n _{2, th}	J		g500-	MCS	
Nm	r/min		Nm	r/min	kgcm ²				
63.0	280	1.1	100	258	2.929	14.490	H100	09L41-	2
63.0	280	5.0	438	238	5.861	14.490	H850	09L41-	2
65.0	272	3.2	292	272	3.244	14.898	H320	09L41-	2
67.0	265	2.2	200	265	3.165	15.306	H210	09L41-	2
68.0	261	1.1	100	261	2.902	15.500	H100	09L41-	2
69.0	258	4.0	383	238	3.969	15.714	H450	09L41-	2
69.0	256	4.0	385	237	4.140	15.810	H600	09L41-	2
70.0	251	1.4	140	251	2.950	16.122	H140	09L41-	2
71.0	250	5.0	490	213	5.767	16.190	H850	09L41-	2
73.0	242	2.1	210	242	3.092	16.750	H210	09L41-	2
74.0	239	2.7	281	239	3.220	16.923	H320	09L41-	2
74.0	238	3.4	356	238	3.749	17.033	H450	09L41-	2
77.0	228	0.9	100	214	2.900	17.750	H100	09L41-	2
78.0	228	4.0	433	211	4.083	17.755	H600	09L41-	2
78.0	228	1.3	140	220	2.945	17.802	H140	09L41-	2
80.0	222	2.8	307	222	3.138	18.250	H320	09L41-	2
82.0	216	1.8	210	216	3.085	18.750	H210	09L41-	2
84.0	210	3.4	403	210	3.725	19.250	H450	09L41-	2
85.0	209	3.4	405	209	3.838	19.367	H600	09L41-	2
86.0	205	1.2	140	205	2.914	19.750	H140	09L41-	2
91.0	195	2.4	299	195	3.121	20.731	H320	09L41-	2
95.0	186	3.4	455	186	3.800	21.750	H600	09L41-	2
95.0	186	1.6	210	186	2.982	21.802	H210	09L41-	2
95.0	186	1.1	140	186	2.911	21.808	H140	09L41-	2
97.0	183	2.8	372	183	3.327	22.170	H450	09L41-	2
101	175	3.4	482	175	4.453	23.103	H850	09L41-	2
104	171	2.2	320	171	3.009	23.754	H320	09L41-	2
107	166	1.4	210	166	2.979	24.405	H210	09L41-	2
109	162	2.8	420	162	3.312	25.056	H450	09L41-	2
110	161	2.8	423	161	3.379	25.207	H600	09L41-	2
113	157	3.4	538	157	4.415	25.815	H850	09L41-	2
118	150	2.2	320	150	3.000	26.983	H320	09L41-	2
118	149	1.5	210	149	2.934	27.119	H210	09L41-	2
120	147	2.6	386	147	3.189	27.578	H450	09L41-	2
124	143	3.1	475	143	3.357	28.310	H600	09L41-	2
124	143	3.3	505	143	3.941	28.315	H850	09L41-	2
129	137	2.0	320	137	2.952	29.548	H320	09L41-	2
133	133	1.3	210	133	2.932	30.357	H210	09L41-	2
134	130	3.2	600	130	3.908	31.197	H600	09L41-	3
136	130	2.6	436	130	3.179	31.167	H450	09L41-	2
137	129	2.6	439	129	3.223	31.356	H600	09L41-	2
138	128	3.3	564	128	3.916	31.639	H850	09L41-	2
147	121	1.8	320	121	2.946	33.564	H320	09L41-	2
151	116	2.9	600	116	3.893	35.037	H600	09L41-	3
154	115	2.6	493	115	3.208	35.214	H600	09L41-	2
156	114	2.1	400	114	3.044	35.689	H450	09L41-	2
162	109	2.6	519	109	3.519	37.190	H850	09L41-	2
163	107	3.8	850	107	4.732	37.799	H850	09L41-	3
172	101	2.5	600	101	3.562	39.925	H600	09L41-	3
176	100	2.3	450	100	3.038	40.333	H450	09L41-	2
177	99.8	2.3	455	99.8	3.064	40.578	H600	09L41-	2
178	97.9	3.4	850	97.9	4.526	41.350	H850	09L41-	3



Technische Daten

Auswahltabellen
Inverter-Netzanschluss 400 V, selbstbelüftet

Inverterbetrieb						i	Getriebemotor		Stufenzahl
M ₂	n ₂	c	M _{2, max}	n _{2, th}	J		g500-	MCS	
Nm	r/min		Nm	r/min	kgcm ²				
181	97.5	2.9	580	97.5	3.504	41.556	H850	09L41-	2
187	93.3	0.8	210	74.0	2.927	43.390	H210	09L41-	3
188	92.7	2.3	600	92.7	3.458	43.676	H600	09L41-	3
189	93.5	1.5	322	93.5	2.979	43.313	H450	09L41-	2
190	91.8	1.7	450	91.8	3.160	44.124	H450	09L41-	3
197	89.7	2.4	525	89.7	3.331	45.136	H850	09L41-	2
199	88.9	2.3	511	88.9	3.055	45.571	H600	09L41-	2
199	87.7	3.5	850	87.7	4.515	46.204	H850	09L41-	3
203	85.7	1.3	320	85.7	2.934	47.276	H320	09L41-	3
209	83.4	0.8	210	67.1	2.926	48.571	H210	09L41-	3
211	82.6	2.3	600	82.6	3.450	49.051	H600	09L41-	3
214	82.7	1.6	366	82.7	2.975	48.950	H450	09L41-	2
214	81.2	1.7	450	81.2	3.156	49.867	H450	09L41-	3
215	82.2	1.9	456	82.2	2.993	49.247	H600	09L41-	2
220	80.3	2.4	587	80.3	3.322	50.433	H850	09L41-	2
227	76.8	3.1	850	76.8	4.069	52.743	H850	09L41-	3
231	75.4	1.1	320	75.4	2.931	53.703	H320	09L41-	3
239	72.9	0.7	210	59.1	2.888	55.529	H210	09L41-	3
240	72.7	2.0	600	72.7	3.264	55.710	H600	09L41-	3
241	73.2	1.9	513	73.2	2.987	55.307	H600	09L41-	2
243	71.7	1.5	450	71.7	3.051	56.469	H450	09L41-	3
253	68.7	2.7	850	68.7	4.063	58.933	H850	09L41-	3
260	66.9	1.0	320	66.9	2.893	60.502	H320	09L41-	3
266	65.6	1.4	450	65.6	3.019	61.774	H450	09L41-	3
267	65.2	0.6	210	47.1	2.888	62.160	H210	09L41-	3
269	64.7	1.8	600	64.7	3.259	62.566	H600	09L41-	3
278	62.7	2.5	850	62.7	3.792	64.610	H850	09L41-	3
293	59.3	1.7	600	59.3	3.151	68.244	H600	09L41-	3
296	58.9	0.9	320	58.8	2.891	68.726	H320	09L41-	3
300	58.0	1.2	450	58.0	3.017	69.813	H450	09L41-	3
306	56.9	4.0	1500	56.9	5.591	71.238	H1500	09L41-	3
310	56.1	2.2	850	56.1	3.787	72.193	H850	09L41-	3
330	52.8	1.5	600	52.8	3.148	76.643	H600	09L41-	3
339	51.4	1.1	450	51.4	2.956	78.794	H450	09L41-	3
339	51.4	3.6	1500	51.4	5.583	78.794	H1500	09L41-	3
362	48.2	2.1	850	48.2	3.351	84.096	H850	09L41-	3
382	45.6	1.4	600	45.6	3.017	88.826	H600	09L41-	3
383	45.5	1.1	450	45.5	2.955	89.048	H450	09L41-	3
404	43.1	1.9	850	43.1	3.349	93.966	H850	09L41-	3
415	42.0	1.0	450	42.0	2.918	96.522	H450	09L41-	3
429	40.6	1.3	600	40.6	3.016	99.757	H600	09L41-	3
450	38.7	1.7	850	38.7	3.205	104.607	H850	09L41-	3
469	37.1	0.9	450	37.1	2.917	109.083	H450	09L41-	3
475	36.7	1.1	600	36.7	2.957	110.491	H600	09L41-	3
488	35.7	2.8	1500	35.7	4.475	113.585	H1500	09L41-	3
503	34.6	1.5	850	34.6	3.203	116.884	H850	09L41-	3
534	32.6	1.0	600	32.6	2.956	124.088	H600	09L41-	3
540	32.2	2.5	1500	32.2	4.472	125.632	H1500	09L41-	3
582	29.9	1.3	850	29.9	3.053	135.373	H850	09L41-	3
599	29.1	2.3	1500	29.1	3.870	139.211	H1500	09L41-	3
651	26.8	1.2	850	26.8	3.052	151.262	H850	09L41-	3
662	26.3	2.1	1500	26.3	3.868	153.976	H1500	09L41-	3

Technische Daten

Auswahltabellen

Inverter-Netzanschluss 400 V, selbstbelüftet



Inverterbetrieb						i	Getriebemotor		Stufenzahl
M_2	n_2	c	$M_{2, \max}$	$n_{2, \text{th}}$	J		g500-	MCS	
Nm	r/min		Nm	r/min	kgcm ²				
707	24.7	1.1	850	24.7	2.986	164.294	H850	09L41-	3
786	22.1	1.7	1500	22.1	3.478	182.844	H1500	09L41-	3
789	22.1	1.0	850	22.1	2.985	183.577	H850	09L41-	3
870	20.0	1.6	1500	20.0	3.476	202.237	H1500	09L41-	3
954	18.3	1.4	1500	18.3	3.303	221.907	H1500	09L41-	3
1056	16.5	1.3	1500	16.5	3.303	245.442	H1500	09L41-	3
1206	14.4	1.1	1500	14.4	3.125	280.500	H1500	09L41-	3
1334	13.1	1.0	1500	13.1	3.125	310.250	H1500	09L41-	3



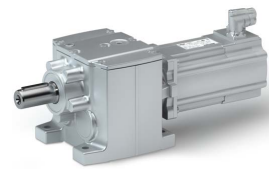
2.5 kW

Inverterbetrieb						Getriebemotor		Stufenzahl	
M ₂	n ₂	c	M _{2, max}	n _{2, th}	J	i	g500-	MCS	
Nm	r/min		Nm	r/min	kgcm ²				
51.0	459	4.7	174	459	21.100	3.267	H600	14H15-	2
53.0	443	3.1	165	443	15.425	3.389	H320	14H15-	2
53.0	436	4.8	184	436	19.143	3.444	H450	14H15-	2
68.0	344	5.6	233	344	22.986	4.362	H850	14H15-	2
70.0	335	4.3	239	335	18.453	4.480	H600	14H15-	2
72.0	323	2.6	189	323	15.015	4.648	H320	14H15-	2
73.0	318	4.0	252	318	17.413	4.724	H450	14H15-	2
83.0	279	4.9	286	279	20.588	5.368	H850	14H15-	2
88.0	264	3.6	303	264	17.843	5.678	H450	14H15-	2
89.0	262	3.8	306	262	17.066	5.733	H600	14H15-	2
92.0	252	6.0	317	252	24.632	5.946	H850	14H15-	2
94.0	248	3.4	323	248	16.431	6.045	H450	14H15-	2
94.0	247	2.4	227	247	15.855	6.083	H320	14H15-	2
100	232	4.0	344	232	18.644	6.456	H600	14H15-	2
103	227	3.3	334	227	16.176	6.613	H450	14H15-	2
103	226	5.6	355	226	24.069	6.644	H850	14H15-	2
107	217	2.0	218	217	15.709	6.910	H320	14H15-	2
113	207	3.9	387	207	18.301	7.250	H600	14H15-	2
121	193	2.9	354	193	16.721	7.787	H450	14H15-	2
128	182	4.8	440	182	21.078	8.241	H850	14H15-	2
130	180	1.9	249	180	15.244	8.343	H320	14H15-	2
137	171	2.7	370	171	16.604	8.800	H450	14H15-	2
137	169	3.5	472	169	17.147	8.853	H600	14H15-	2
143	163	4.5	491	163	20.785	9.208	H850	14H15-	2
147	158	1.6	238	158	15.166	9.477	H320	14H15-	2
154	151	3.3	510	151	16.965	9.943	H600	14H15-	2
155	151	2.5	384	151	16.009	9.965	H450	14H15-	2
157	148	4.2	541	148	19.329	10.143	H850	14H15-	2
159	146	5.6	548	146	27.382	10.267	H1500	14H15-	2
166	141	1.6	265	141	14.923	10.677	H320	14H15-	2
175	133	2.3	400	133	15.937	11.262	H450	14H15-	2
176	132	3.1	537	132	16.269	11.330	H600	14H15-	2
176	132	5.6	606	132	27.006	11.356	H1500	14H15-	2
176	132	4.0	606	132	18.423	11.360	H850	14H15-	2
181	128	1.5	271	128	14.825	11.680	H320	14H15-	2
188	124	1.4	254	124	14.876	12.128	H320	14H15-	2
191	122	2.2	411	122	15.763	12.320	H450	14H15-	2
192	121	4.9	660	121	24.522	12.362	H1500	14H15-	2
192	121	2.9	553	121	16.041	12.395	H600	14H15-	2
197	118	3.7	677	118	18.269	12.693	H850	14H15-	2
206	113	1.3	262	113	14.786	13.268	H320	14H15-	2
212	110	4.9	730	110	24.263	13.673	H1500	14H15-	2
216	108	2.0	426	108	15.406	13.905	H450	14H15-	2
216	108	2.7	578	108	15.947	13.920	H600	14H15-	2
225	104	3.4	758	104	17.261	14.490	H850	14H15-	2
231	101	1.3	294	101	14.644	14.898	H320	14H15-	2
235	99.0	4.2	809	99.0	22.206	15.156	H1500	14H15-	2
244	95.5	1.8	441	95.5	15.369	15.714	H450	14H15-	2
245	94.9	2.4	600	94.9	15.540	15.810	H600	14H15-	2
251	92.6	3.2	792	92.6	17.167	16.190	H850	14H15-	2
260	89.5	4.2	895	89.5	22.034	16.763	H1500	14H15-	2
263	88.6	1.1	281	88.6	14.620	16.923	H320	14H15-	2

Technische Daten

Auswahltabellen

Inverter-Netzanschluss 400 V, selbstbelüftet



Inverterbetrieb						i	Getriebemotor		Stufenzahl
M ₂	n ₂	c	M _{2, max}	n _{2, th}	J		g500-	MCS	
Nm	r/min		Nm	r/min	kgcm ²				
264	88.1	1.7	450	88.1	15.149	17.033	H450	14H15-	2
276	84.5	2.2	600	84.5	15.483	17.755	H600	14H15-	2
276	84.5	3.0	814	84.5	16.587	17.750	H850	14H15-	2
291	80.0	4.2	1001	80.0	29.400	18.752	H3000	14H15-	2
299	77.9	1.5	448	77.9	15.125	19.250	H450	14H15-	2
301	77.5	2.0	600	77.5	15.238	19.367	H600	14H15-	2
308	75.6	2.7	833	75.6	16.524	19.833	H850	14H15-	2
319	73.1	3.3	1055	73.1	19.060	20.533	H1500	14H15-	2
320	72.8	4.2	1099	72.8	29.145	20.596	H3000	14H15-	2
338	69.0	1.8	600	69.0	15.200	21.750	H600	14H15-	2
344	67.7	1.3	450	67.7	14.727	22.170	H450	14H15-	2
353	66.0	3.3	1167	66.0	18.966	22.711	H1500	14H15-	2
358	65.1	3.5	1230	65.1	25.550	23.044	H3000	14H15-	2
359	64.9	2.4	850	64.9	15.853	23.103	H850	14H15-	2
387	60.2	2.8	1096	60.2	17.890	24.933	H1500	14H15-	2
389	59.9	1.2	450	59.9	14.712	25.056	H450	14H15-	2
391	59.5	1.5	600	59.5	14.779	25.207	H600	14H15-	2
393	59.3	3.5	1351	59.3	25.381	25.311	H3000	14H15-	2
401	58.1	2.1	850	58.1	15.815	25.815	H850	14H15-	2
428	54.4	2.8	1212	54.4	17.827	27.578	H1500	14H15-	2
439	53.0	1.4	600	53.0	14.757	28.310	H600	14H15-	2
440	53.0	1.9	850	53.0	15.341	28.315	H850	14H15-	2
452	50.8	1.9	850	50.8	16.923	29.536	H850	14H15-	3
463	50.3	2.8	1300	50.3	21.504	29.822	H3000	14H15-	2
477	48.1	1.3	600	48.1	15.308	31.197	H600	14H15-	3
491	47.4	1.7	850	47.4	15.316	31.639	H850	14H15-	2
501	46.5	2.3	1136	46.5	16.563	32.267	H1500	14H15-	2
505	45.5	1.7	850	45.5	16.901	33.003	H850	14H15-	3
508	45.8	2.8	1428	45.8	21.403	32.756	H3000	14H15-	2
536	42.8	1.1	600	42.8	15.293	35.037	H600	14H15-	3
554	42.0	2.3	1257	42.0	16.525	35.689	H1500	14H15-	2
562	41.4	2.3	1316	41.4	19.577	36.193	H3000	14H15-	2
578	39.7	1.5	850	39.7	16.132	37.799	H850	14H15-	3
608	38.3	1.9	1150	38.3	15.937	39.160	H1500	14H15-	2
610	37.6	1.0	600	37.6	14.962	39.925	H600	14H15-	3
617	37.7	2.3	1445	37.7	19.508	39.753	H3000	14H15-	2
620	37.0	2.4	1500	37.0	20.628	40.517	H1500	14H15-	3
632	36.3	1.3	850	36.3	15.926	41.350	H850	14H15-	3
668	34.3	0.9	600	34.3	14.858	43.676	H600	14H15-	3
672	34.6	1.9	1272	34.6	15.911	43.313	H1500	14H15-	2
685	33.5	2.2	1500	33.5	20.604	44.814	H1500	14H15-	3
706	32.5	1.2	850	32.5	15.915	46.204	H850	14H15-	3
710	32.8	1.9	1332	32.8	17.743	45.750	H3000	14H15-	2
722	31.8	3.9	2480	31.8	29.942	47.186	H3000	14H15-	3
750	30.6	0.8	600	30.6	14.850	49.051	H600	14H15-	3
762	30.1	2.0	1500	30.1	19.163	49.867	H1500	14H15-	3
780	29.9	1.9	1463	29.9	17.700	50.250	H3000	14H15-	2
792	28.9	3.7	2724	28.9	29.902	51.828	H3000	14H15-	3
806	28.4	1.1	850	28.4	15.469	52.743	H850	14H15-	3
822	27.9	3.6	2826	27.9	26.374	53.770	H3000	14H15-	3
852	26.9	0.7	600	26.9	14.664	55.710	H600	14H15-	3
854	26.9	1.8	1500	26.9	18.369	55.851	H1500	14H15-	3



Technische Daten

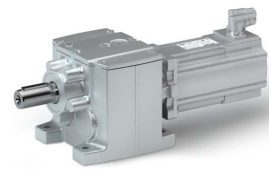
Auswahltabellen
Inverter-Netzanschluss 400 V, selbstbelüftet

Inverterbetrieb						i	Getriebemotor		Stufenzahl
M_2	n_2	c	$M_{2, \max}$	$n_{2, \text{th}}$	J		g500-	MCS	
Nm	r/min		Nm	r/min	kgcm ²				
901	25.5	0.9	850	25.5	15.463	58.933	H850	14H15-	3
903	25.4	3.3	3000	25.4	26.343	59.059	H3000	14H15-	3
945	24.3	1.6	1500	24.3	18.357	61.774	H1500	14H15-	3
957	24.0	0.6	600	24.0	14.659	62.566	H600	14H15-	3
988	23.2	0.9	850	23.2	15.192	64.610	H850	14H15-	3
990	23.2	3.0	3000	23.2	23.827	64.744	H3000	14H15-	3
1087	21.1	2.8	3000	21.1	23.806	71.112	H3000	14H15-	3
1089	21.1	1.4	1500	21.1	16.991	71.238	H1500	14H15-	3
1104	20.8	0.8	850	20.8	15.187	72.193	H850	14H15-	3
1205	19.0	1.3	1500	19.0	16.983	78.794	H1500	14H15-	3
1214	18.9	2.5	3000	18.9	21.744	79.375	H3000	14H15-	3
1286	17.8	0.7	850	17.8	14.751	84.096	H850	14H15-	3
1333	17.2	2.3	3000	17.2	21.730	87.183	H3000	14H15-	3
1334	17.2	1.1	1500	17.2	16.407	87.267	H1500	14H15-	3
1437	16.0	0.6	850	16.0	14.749	93.966	H850	14H15-	3
1476	15.5	1.0	1500	15.5	16.402	96.522	H1500	14H15-	3
1644	13.9	1.8	3000	13.9	18.808	107.541	H3000	14H15-	3
1737	13.2	0.9	1500	13.2	15.875	113.585	H1500	14H15-	3
1806	12.7	1.7	3000	12.7	18.800	118.119	H3000	14H15-	3
1921	11.9	0.8	1500	11.9	15.872	125.632	H1500	14H15-	3
1997	11.5	1.5	3000	11.5	17.719	130.585	H3000	14H15-	3
2129	10.8	0.7	1500	10.8	15.270	139.211	H1500	14H15-	3
2193	10.5	1.4	3000	10.5	17.714	143.430	H3000	14H15-	3
2354	9.7	0.6	1500	9.7	15.268	153.976	H1500	14H15-	3
2584	8.9	1.2	3000	8.9	16.461	168.993	H3000	14H15-	3
2838	8.1	1.1	3000	8.1	16.457	185.615	H3000	14H15-	3
3136	7.3	1.0	3000	7.3	15.867	205.096	H3000	14H15-	3
3445	6.7	0.9	3000	6.7	15.865	225.269	H3000	14H15-	3

Technische Daten

Auswahltabellen

Inverter-Netzanschluss 400 V, selbstbelüftet



2.8 kW

Inverterbetrieb						Getriebemotor		Stufenzahl	
M ₂	n ₂	c	M _{2, max}	n _{2, th}	J	i	g500-		MCS
Nm	r/min		Nm	r/min	kgcm ²				
24.0	1079	5.8	92.0	805	14.200	3.267	H600	12H35-	2
25.0	1062	5.0	95.0	890	9.325	3.389	H320	14D36-	2
25.0	1040	3.8	95.0	846	8.830	3.389	H210	12H35-	2
25.0	1040	4.7	95.0	878	8.525	3.389	H320	12H35-	2
25.0	1023	5.8	97.0	763	12.243	3.444	H450	12H35-	2
33.0	787	4.8	126	656	11.553	4.480	H600	12H35-	2
34.0	775	4.2	131	735	8.915	4.648	H320	14D36-	2
34.0	759	3.2	131	698	8.277	4.648	H210	12H35-	2
34.0	759	3.9	131	725	8.115	4.648	H320	12H35-	2
34.0	746	4.8	133	622	10.513	4.724	H450	12H35-	2
39.0	657	5.1	151	531	13.688	5.368	H850	12H35-	2
41.0	634	5.7	160	462	11.743	5.678	H450	14D36-	2
41.0	631	2.9	157	486	8.543	5.583	H210	12H35-	2
41.0	621	5.7	160	463	10.943	5.678	H450	12H35-	2
42.0	615	4.1	161	574	10.166	5.733	H600	12H35-	2
43.0	597	3.9	177	597	17.500	3.267	H600	12L20-	2
44.0	596	5.5	170	577	10.331	6.045	H450	14D36-	2
44.0	592	3.8	171	471	9.755	6.083	H320	14D36-	2
44.0	583	4.1	170	544	9.531	6.045	H450	12H35-	2
44.0	580	3.9	171	472	8.955	6.083	H320	12H35-	2
44.0	575	2.6	126	575	12.130	3.389	H210	12L20-	2
44.0	575	3.2	153	575	11.825	3.389	H320	12L20-	2
45.0	566	3.9	187	566	15.543	3.444	H450	12L20-	2
45.0	564	2.6	158	424	8.484	6.250	H210	12H35-	2
47.0	546	5.8	182	407	11.744	6.456	H600	12H35-	2
48.0	544	5.2	186	538	10.076	6.613	H450	14D36-	2
48.0	533	3.9	186	510	9.276	6.613	H450	12H35-	2
50.0	521	3.2	194	401	9.609	6.910	H320	14D36-	2
50.0	510	3.3	194	401	8.809	6.910	H320	12H35-	2
53.0	486	5.8	204	363	11.401	7.250	H600	12H35-	2
56.0	460	2.3	172	397	8.125	7.657	H210	12H35-	2
57.0	462	4.7	219	375	10.621	7.787	H450	14D36-	2
57.0	453	4.7	219	376	9.821	7.787	H450	12H35-	2
59.0	435	3.3	209	435	14.853	4.480	H600	12L20-	2
61.0	432	3.1	235	386	9.144	8.343	H320	14D36-	2
61.0	423	3.1	235	387	8.344	8.343	H320	12H35-	2
61.0	420	2.2	143	420	11.577	4.648	H210	12L20-	2
61.0	420	2.6	175	420	11.415	4.648	H320	12L20-	2
62.0	413	3.3	220	413	13.813	4.724	H450	12L20-	2
62.0	411	2.1	171	346	8.093	8.571	H210	12H35-	2
64.0	409	4.3	248	327	10.504	8.800	H450	14D36-	2
64.0	407	5.7	249	342	11.047	8.853	H600	14D36-	2
64.0	401	4.3	248	327	9.704	8.800	H450	12H35-	2
64.0	398	4.8	249	332	10.247	8.853	H600	12H35-	2
69.0	380	2.6	238	328	9.066	9.477	H320	14D36-	2
69.0	372	2.6	238	329	8.266	9.477	H320	12H35-	2
70.0	363	3.4	262	363	16.988	5.368	H850	12L20-	2
71.0	360	1.9	182	327	7.889	9.799	H210	12H35-	2
72.0	362	5.3	280	301	10.865	9.943	H600	14D36-	2
72.0	355	4.8	280	296	10.065	9.943	H600	12H35-	2
73.0	361	4.0	280	329	9.909	9.965	H450	14D36-	2
73.0	354	4.0	280	329	9.109	9.965	H450	12H35-	2



Technische Daten

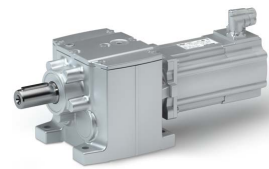
Auswahltabellen
Inverter-Netzanschluss 400 V, selbstbelüftet

Inverterbetrieb						i	Getriebemotor		Stufenzahl
M ₂	n ₂	c	M _{2, max}	n _{2, th}	J		g500-	MCS	
Nm	r/min		Nm	r/min	kgcm ²				
73.0	349	2.0	159	349	11.843	5.583	H210	12L20-	2
74.0	348	5.1	285	281	12.429	10.143	H850	12H35-	2
74.0	343	3.9	308	343	14.243	5.678	H450	12L20-	2
75.0	340	2.7	224	340	13.466	5.733	H600	12L20-	2
78.0	337	2.6	265	320	8.823	10.677	H320	14D36-	2
78.0	330	2.6	265	320	8.023	10.677	H320	12H35-	2
78.0	329	1.8	189	303	7.813	10.720	H210	12H35-	2
79.0	323	2.7	237	323	12.831	6.045	H450	12L20-	2
80.0	321	2.6	227	321	12.255	6.083	H320	12L20-	2
82.0	320	3.6	317	286	9.837	11.262	H450	14D36-	2
82.0	318	4.9	319	301	10.169	11.330	H600	14D36-	2
82.0	313	3.7	317	287	9.037	11.262	H450	12H35-	2
82.0	312	1.8	158	312	11.784	6.250	H210	12L20-	2
82.0	311	4.1	319	290	9.369	11.330	H600	12H35-	2
83.0	310	4.8	320	258	11.523	11.360	H850	12H35-	2
85.0	308	2.4	271	300	8.725	11.680	H320	14D36-	2
85.0	302	3.9	351	302	15.044	6.456	H600	12L20-	2
85.0	302	2.4	271	300	7.925	11.680	H320	12H35-	2
87.0	295	2.6	247	295	12.576	6.613	H450	12L20-	2
87.0	294	1.6	186	255	7.797	12.000	H210	12H35-	2
88.0	297	2.2	254	272	8.776	12.128	H320	14D36-	2
88.0	291	2.2	254	273	7.976	12.128	H320	12H35-	2
90.0	292	3.4	347	267	9.663	12.320	H450	14D36-	2
90.0	290	4.6	349	281	9.941	12.395	H600	14D36-	2
90.0	286	3.5	347	268	8.863	12.320	H450	12H35-	2
90.0	285	5.1	348	231	17.622	12.362	H1500	12H35-	2
90.0	284	3.9	349	272	9.141	12.395	H600	12H35-	2
91.0	282	2.2	218	282	12.109	6.910	H320	12L20-	2
92.0	284	5.9	357	240	12.169	12.693	H850	14D36-	2
92.0	278	4.8	357	231	11.369	12.693	H850	12H35-	2
95.0	269	3.9	394	269	14.701	7.250	H600	12L20-	2
97.0	271	2.0	262	256	8.686	13.268	H320	14D36-	2
97.0	266	2.0	262	257	7.886	13.268	H320	12H35-	2
99.0	258	1.5	201	258	7.675	13.673	H210	12H35-	2
99.0	258	5.1	385	208	17.363	13.673	H1500	12H35-	2
100	255	1.6	172	255	11.425	7.657	H210	12L20-	2
101	259	3.1	391	258	9.306	13.905	H450	14D36-	2
101	259	4.3	392	247	9.847	13.920	H600	14D36-	2
101	254	3.2	391	254	8.506	13.905	H450	12H35-	2
101	253	3.9	392	242	9.047	13.920	H600	12H35-	2
102	250	3.2	354	250	13.121	7.787	H450	12L20-	2
105	249	5.4	408	241	11.161	14.490	H850	14D36-	2
105	243	4.0	408	228	10.361	14.490	H850	12H35-	2
108	242	2.0	294	241	8.544	14.898	H320	14D36-	2
108	237	2.0	294	237	7.744	14.898	H320	12H35-	2
109	234	2.1	249	234	11.644	8.343	H320	12L20-	2
111	230	1.4	200	218	7.665	15.306	H210	12H35-	2
112	228	1.4	171	228	11.393	8.571	H210	12L20-	2
114	229	2.9	441	225	9.269	15.714	H450	14D36-	2
114	224	2.9	441	224	8.469	15.714	H450	12H35-	2
115	228	3.9	445	227	9.440	15.810	H600	14D36-	2
115	223	3.3	445	223	8.640	15.810	H600	12H35-	2

Technische Daten

Auswahltabellen

Inverter-Netzanschluss 400 V, selbstbelüftet



Inverterbetrieb						i	Getriebemotor		Stufenzahl
M ₂	n ₂	c	M _{2, max}	n _{2, th}	J		g500-	MCS	
Nm	r/min		Nm	r/min	kgcm ²				
115	222	2.9	370	222	13.004	8.800	H450	12L20-	2
116	220	3.3	412	220	13.547	8.853	H600	12L20-	2
118	222	5.0	456	213	11.067	16.190	H850	14D36-	2
118	218	4.0	456	204	10.267	16.190	H850	12H35-	2
122	210	1.3	210	210	7.592	16.750	H210	12H35-	2
123	213	1.7	281	212	8.520	16.923	H320	14D36-	2
123	208	1.7	281	208	7.720	16.923	H320	12H35-	2
124	211	2.7	450	211	9.049	17.033	H450	14D36-	2
124	207	2.7	450	207	8.249	17.033	H450	12H35-	2
124	206	1.8	238	206	11.566	9.477	H320	12L20-	2
128	199	1.3	182	199	11.189	9.799	H210	12L20-	2
129	203	3.5	500	202	9.383	17.755	H600	14D36-	2
129	203	4.7	499	202	10.487	17.750	H850	14D36-	2
129	199	3.5	499	197	9.687	17.750	H850	12H35-	2
129	199	3.3	500	199	8.583	17.755	H600	12H35-	2
130	196	3.3	463	196	13.365	9.943	H600	12L20-	2
131	196	2.7	384	196	12.409	9.965	H450	12L20-	2
133	193	1.8	313	193	7.638	18.250	H320	12H35-	2
133	192	3.4	496	192	15.729	10.143	H850	12L20-	2
136	188	1.2	210	188	7.585	18.750	H210	12H35-	2
140	187	2.4	448	187	9.025	19.250	H450	14D36-	2
140	183	2.4	448	183	8.225	19.250	H450	12H35-	2
140	183	1.7	265	183	11.323	10.677	H320	12L20-	2
140	182	1.2	189	182	11.113	10.720	H210	12L20-	2
141	186	3.2	545	185	9.138	19.367	H600	14D36-	2
141	182	2.8	524	182	8.338	19.367	H600	12H35-	2
144	182	4.3	558	181	10.424	19.833	H850	14D36-	2
144	178	3.5	558	177	9.624	19.833	H850	12H35-	2
148	173	2.5	400	173	12.337	11.262	H450	12L20-	2
148	172	2.7	443	172	12.669	11.330	H600	12L20-	2
149	175	5.3	578	175	12.960	20.533	H1500	14D36-	2
149	172	3.2	525	172	14.823	11.360	H850	12L20-	2
149	172	3.4	578	169	12.160	20.533	H1500	12H35-	2
151	170	1.5	299	170	7.621	20.731	H320	12H35-	2
153	167	1.6	271	167	11.225	11.680	H320	12L20-	2
157	163	1.1	186	163	11.097	12.000	H210	12L20-	2
158	166	2.8	600	165	9.100	21.750	H600	14D36-	2
158	162	2.8	588	162	8.300	21.750	H600	12H35-	2
159	161	1.5	254	161	11.276	12.128	H320	12L20-	2
161	162	2.1	450	162	8.627	22.170	H450	14D36-	2
161	159	2.1	450	159	7.827	22.170	H450	12H35-	2
161	158	2.3	411	158	12.163	12.320	H450	12L20-	2
162	158	3.4	605	158	20.922	12.362	H1500	12L20-	2
162	157	2.6	463	157	12.441	12.395	H600	12L20-	2
165	159	5.3	639	158	12.866	22.711	H1500	14D36-	2
165	155	3.4	639	153	12.066	22.711	H1500	12H35-	2
166	154	3.2	587	154	14.669	12.693	H850	12L20-	2
168	156	5.6	648	156	19.450	23.044	H3000	14D36-	2
168	156	3.8	650	155	9.753	23.103	H850	14D36-	2
168	153	2.8	620	153	8.953	23.103	H850	12H35-	2
174	147	1.4	262	147	11.186	13.268	H320	12L20-	2
179	143	1.0	201	143	10.975	13.673	H210	12L20-	2



Technische Daten

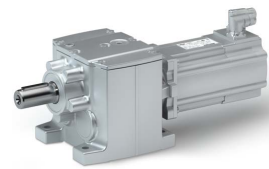
Auswahltabellen
Inverter-Netzanschluss 400 V, selbstbelüftet

Inverterbetrieb						i	Getriebemotor		Stufenzahl
M ₂	n ₂	c	M _{2, max}	n _{2, th}	J		g500-	MCS	
Nm	r/min		Nm	r/min	kgcm ²				
179	143	3.4	669	143	20.663	13.673	H1500	12L20-	2
181	144	4.5	702	144	11.790	24.933	H1500	14D36-	2
181	141	2.9	702	141	10.990	24.933	H1500	12H35-	2
182	144	1.8	450	143	8.612	25.056	H450	14D36-	2
182	141	1.9	450	141	7.812	25.056	H450	12H35-	2
182	140	2.1	426	140	11.806	13.905	H450	12L20-	2
182	140	2.6	521	140	12.347	13.920	H600	12L20-	2
183	143	2.4	600	142	8.679	25.207	H600	14D36-	2
183	140	2.2	546	140	7.879	25.207	H600	12H35-	2
184	142	5.6	712	142	19.281	25.311	H3000	14D36-	2
188	140	3.4	726	139	9.715	25.815	H850	14D36-	2
188	137	2.8	693	137	8.915	25.815	H850	12H35-	2
190	135	2.7	564	135	13.661	14.490	H850	12L20-	2
195	131	1.4	294	131	11.044	14.898	H320	12L20-	2
200	127	0.9	200	127	10.965	15.306	H210	12L20-	2
201	131	5.1	776	130	11.727	27.578	H1500	14D36-	2
201	128	1.9	450	128	7.689	27.578	H450	12H35-	2
201	128	3.3	776	128	10.927	27.578	H1500	12H35-	2
206	127	2.5	600	127	8.657	28.310	H600	14D36-	2
206	127	3.5	797	127	9.241	28.315	H850	14D36-	2
206	125	2.5	600	125	7.857	28.310	H600	12H35-	2
206	125	2.7	650	125	8.441	28.315	H850	12H35-	2
206	124	2.0	441	124	11.769	15.714	H450	12L20-	2
207	123	2.2	498	123	11.940	15.810	H600	12L20-	2
212	122	3.0	819	118	10.823	29.536	H850	14D36-	3
212	120	2.7	630	120	13.567	16.190	H850	12L20-	2
212	119	3.0	819	118	10.023	29.536	H850	12H35-	3
217	121	5.1	839	120	15.404	29.822	H3000	14D36-	2
219	116	0.9	210	116	10.892	16.750	H210	12L20-	2
222	115	1.2	281	115	11.020	16.923	H320	12L20-	2
223	115	1.9	450	115	11.549	17.033	H450	12L20-	2
224	115	2.0	600	115	9.208	31.197	H600	14D36-	3
224	113	2.0	600	113	8.408	31.197	H600	12H35-	3
227	113	1.7	450	113	7.679	31.167	H450	12H35-	2
228	112	2.1	566	112	7.723	31.356	H600	12H35-	2
230	114	3.1	850	114	9.216	31.639	H850	14D36-	2
230	111	2.7	726	111	8.416	31.639	H850	12H35-	2
232	110	2.3	593	110	12.987	17.750	H850	12L20-	2
233	110	2.2	559	110	11.883	17.755	H600	12L20-	2
235	112	4.1	908	111	10.463	32.267	H1500	14D36-	2
235	109	2.7	729	109	9.663	32.267	H1500	12H35-	2
237	109	2.7	850	103	10.801	33.003	H850	14D36-	3
237	107	2.7	850	103	10.001	33.003	H850	12H35-	3
238	110	5.1	922	110	15.303	32.756	H3000	14D36-	2
239	107	1.2	313	107	10.938	18.250	H320	12L20-	2
246	104	0.8	210	104	10.885	18.750	H210	12L20-	2
251	103	1.8	600	103	9.193	35.037	H600	14D36-	3
251	101	1.8	600	101	8.393	35.037	H600	12H35-	3
252	101	1.6	448	101	11.525	19.250	H450	12L20-	2
254	101	1.9	524	101	11.638	19.367	H600	12L20-	2
256	100	2.0	600	100	7.708	35.214	H600	12H35-	2
260	101	4.1	1004	101	10.425	35.689	H1500	14D36-	2

Technische Daten

Auswahltabellen

Inverter-Netzanschluss 400 V, selbstbelüftet



Inverterbetrieb						i	Getriebemotor		Stufenzahl
M ₂	n ₂	c	M _{2, max}	n _{2, th}	J		g500-	MCS	
Nm	r/min		Nm	r/min	kgcm ²				
260	98.8	2.7	806	98.8	9.625	35.689	H1500	12H35-	2
260	98.3	2.3	663	98.3	12.924	19.833	H850	12L20-	2
263	99.5	4.2	1018	99.2	13.477	36.193	H3000	14D36-	2
269	95.0	2.3	675	95.0	15.460	20.533	H1500	12L20-	2
271	95.2	2.3	850	95.0	10.032	37.799	H850	14D36-	3
271	94.8	2.1	668	94.8	8.019	37.190	H850	12H35-	2
271	93.3	2.4	850	93.3	9.232	37.799	H850	12H35-	3
272	94.1	1.0	299	94.1	10.921	20.731	H320	12L20-	2
285	91.9	3.4	1102	91.7	9.837	39.160	H1500	14D36-	2
285	90.0	2.2	738	90.0	9.037	39.160	H1500	12H35-	2
285	89.7	1.9	588	89.7	11.600	21.750	H600	12L20-	2
286	90.2	1.6	600	89.9	8.862	39.925	H600	14D36-	3
286	88.3	1.6	600	88.3	8.062	39.925	H600	12H35-	3
289	90.6	4.2	1119	90.3	13.408	39.753	H3000	14D36-	2
290	88.9	3.9	1123	76.5	14.528	40.517	H1500	14D36-	3
290	88.0	1.4	450	88.0	11.127	22.170	H450	12L20-	2
296	87.1	2.1	850	86.8	9.826	41.350	H850	14D36-	3
296	85.2	2.2	850	85.2	9.026	41.350	H850	12H35-	3
297	85.9	2.3	747	85.9	15.366	22.711	H1500	12L20-	2
302	84.8	2.3	746	84.8	8.004	41.556	H850	12H35-	2
303	84.4	1.9	620	84.4	12.253	23.103	H850	12L20-	2
313	82.4	1.4	600	82.2	8.758	43.676	H600	14D36-	3
313	80.7	1.4	600	80.7	7.958	43.676	H600	12H35-	3
315	83.1	3.8	1219	82.9	9.811	43.313	H1500	14D36-	2
315	81.4	2.5	817	81.4	9.011	43.313	H1500	12H35-	2
321	80.3	3.5	1242	67.7	14.504	44.814	H1500	14D36-	3
327	78.2	2.0	703	78.2	14.290	24.933	H1500	12L20-	2
328	78.1	2.0	676	78.1	7.831	45.136	H850	12H35-	2
328	77.8	1.3	450	77.8	11.112	25.056	H450	12L20-	2
330	77.4	1.5	546	77.4	11.179	25.207	H600	12L20-	2
331	77.9	2.2	850	77.7	9.815	46.204	H850	14D36-	3
331	76.3	2.2	850	76.3	9.015	46.204	H850	12H35-	3
333	78.7	3.8	1287	78.5	11.643	45.750	H3000	14D36-	2
338	75.5	1.9	693	75.5	12.215	25.815	H850	12L20-	2
352	73.4	1.5	600	73.2	8.750	49.051	H600	14D36-	3
352	71.9	1.5	600	71.9	7.950	49.051	H600	12H35-	3
357	72.2	3.6	1382	69.1	13.063	49.867	H1500	14D36-	3
357	70.7	3.6	1382	69.2	12.263	49.867	H1500	12H35-	3
360	71.2	2.0	748	71.2	8.450	49.500	H1500	12H35-	2
361	70.7	1.3	450	70.7	10.989	27.578	H450	12L20-	2
361	70.7	2.2	777	70.7	14.227	27.578	H1500	12L20-	2
366	71.6	3.8	1414	71.4	11.600	50.250	H3000	14D36-	2
367	69.9	2.0	755	69.9	7.822	50.433	H850	12H35-	2
371	68.9	1.6	600	68.9	11.157	28.310	H600	12L20-	2
371	68.9	1.8	650	68.9	11.741	28.315	H850	12L20-	2
378	68.3	1.9	850	68.1	9.369	52.743	H850	14D36-	3
378	66.8	1.9	850	66.8	8.569	52.743	H850	12H35-	3
381	66.0	2.0	850	66.0	13.323	29.536	H850	12L20-	3
398	64.4	2.0	827	64.4	8.434	54.750	H1500	12H35-	2
399	64.6	1.3	600	64.4	8.564	55.710	H600	14D36-	3
399	63.3	1.3	600	63.3	7.764	55.710	H600	12H35-	3
400	64.5	3.2	1500	62.8	12.269	55.851	H1500	14D36-	3



Technische Daten

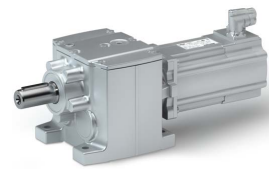
Auswahltabellen
Inverter-Netzanschluss 400 V, selbstbelüftet

Inverterbetrieb						i	Getriebemotor		Stufenzahl
M ₂	n ₂	c	M _{2, max}	n _{2, th}	J		g500-	MCS	
Nm	r/min		Nm	r/min	kgcm ²				
400	63.1	3.2	1500	62.9	11.469	55.851	H1500	12H35-	3
402	62.5	1.4	600	62.5	11.708	31.197	H600	12L20-	3
408	62.6	1.1	450	62.6	10.979	31.167	H450	12L20-	2
411	62.2	1.4	566	62.2	11.023	31.356	H600	12L20-	2
414	61.6	1.8	726	61.6	11.716	31.639	H850	12L20-	2
422	61.1	1.7	850	60.9	9.363	58.933	H850	14D36-	3
422	59.8	1.7	850	59.8	8.563	58.933	H850	12H35-	3
423	60.4	1.7	729	60.4	12.963	32.267	H1500	12L20-	2
426	59.1	1.8	850	59.1	13.301	33.003	H850	12L20-	3
443	58.3	2.9	1500	55.6	12.257	61.774	H1500	14D36-	3
443	57.1	2.9	1500	55.7	11.457	61.774	H1500	12H35-	3
448	57.5	1.1	600	57.4	8.559	62.566	H600	14D36-	3
448	56.3	1.1	600	56.3	7.759	62.566	H600	12H35-	3
452	55.7	1.2	600	55.7	11.693	35.037	H600	12L20-	3
461	55.4	1.3	600	55.4	11.008	35.214	H600	12L20-	2
463	55.7	1.6	850	55.6	9.092	64.610	H850	14D36-	3
463	54.6	1.6	850	54.6	8.292	64.610	H850	12H35-	3
464	55.6	5.5	1794	55.5	17.727	64.744	H3000	14D36-	3
464	54.4	5.5	1794	54.4	16.927	64.744	H3000	12H35-	3
467	54.6	1.7	806	54.6	12.925	35.689	H1500	12L20-	2
487	52.4	1.4	668	52.4	11.319	37.190	H850	12L20-	2
488	51.6	1.6	850	51.6	12.532	37.799	H850	12L20-	3
489	51.7	1.1	600	51.7	7.651	68.244	H600	12H35-	3
510	50.6	5.0	1971	50.5	17.706	71.112	H3000	14D36-	3
510	49.6	5.0	1971	49.6	16.906	71.112	H3000	12H35-	3
511	50.5	2.5	1500	50.4	10.891	71.238	H1500	14D36-	3
511	49.5	2.5	1500	49.5	10.091	71.238	H1500	12H35-	3
513	49.8	1.4	738	49.8	12.337	39.160	H1500	12L20-	2
515	48.8	1.1	600	48.8	11.362	39.925	H600	12L20-	3
517	49.9	1.4	850	49.7	9.087	72.193	H850	14D36-	3
517	48.8	1.4	850	48.8	8.287	72.193	H850	12H35-	3
533	47.2	1.5	850	47.2	12.326	41.350	H850	12L20-	3
544	46.9	1.4	746	46.9	11.304	41.556	H850	12L20-	2
549	46.0	0.9	600	46.0	7.648	76.643	H600	12H35-	3
563	44.6	1.0	600	44.6	11.258	43.676	H600	12L20-	3
565	45.7	2.3	1500	45.6	10.883	78.794	H1500	14D36-	3
565	44.7	2.3	1500	44.7	10.083	78.794	H1500	12H35-	3
567	45.0	1.4	817	45.0	12.311	43.313	H1500	12L20-	2
569	45.4	4.5	2200	45.2	15.644	79.375	H3000	14D36-	3
591	43.2	1.1	676	43.2	11.131	45.136	H850	12L20-	2
596	42.2	1.4	850	42.2	12.315	46.204	H850	12L20-	3
603	42.8	1.3	850	42.7	8.651	84.096	H850	14D36-	3
603	41.9	1.3	850	41.9	7.851	84.096	H850	12H35-	3
625	41.3	2.3	1500	41.1	10.307	87.267	H1500	14D36-	3
625	41.3	4.5	2416	41.2	15.630	87.183	H3000	14D36-	3
625	40.4	2.3	1500	40.4	9.507	87.267	H1500	12H35-	3
633	39.8	1.0	600	39.8	11.250	49.051	H600	12L20-	3
643	39.1	2.3	1500	39.1	15.563	49.867	H1500	12L20-	3
648	39.4	1.2	748	39.4	11.750	49.500	H1500	12L20-	2
661	38.7	1.1	755	38.7	11.122	50.433	H850	12L20-	2
674	38.3	1.2	850	38.2	8.649	93.966	H850	14D36-	3
674	37.5	1.2	850	37.5	7.849	93.966	H850	12H35-	3

Technische Daten

Auswahltabellen

Inverter-Netzanschluss 400 V, selbstbelüftet



Inverterbetrieb						i	Getriebemotor		Stufenzahl
M ₂	n ₂	c	M _{2, max}	n _{2, th}	J		g500-	MCS	
Nm	r/min		Nm	r/min	kgcm ²				
680	37.0	1.3	850	37.0	11.869	52.743	H850	12L20-	3
692	37.3	2.0	1500	37.2	10.302	96.522	H1500	14D36-	3
692	36.5	2.1	1500	36.5	9.502	96.522	H1500	12H35-	3
717	35.6	1.2	827	35.6	11.734	54.750	H1500	12L20-	2
719	35.0	0.8	600	35.0	11.064	55.710	H600	12L20-	3
721	34.9	2.1	1500	34.9	14.769	55.851	H1500	12L20-	3
750	33.7	1.1	850	33.7	7.705	104.607	H850	12H35-	3
760	33.1	1.1	850	33.1	11.863	58.933	H850	12L20-	3
771	33.5	3.7	2980	33.4	12.708	107.541	H3000	14D36-	3
771	32.8	3.7	2980	32.8	11.908	107.541	H3000	12H35-	3
797	31.6	1.9	1500	31.6	14.757	61.774	H1500	12L20-	3
807	31.2	0.7	600	31.2	11.059	62.566	H600	12L20-	3
814	31.7	1.7	1500	31.6	9.775	113.585	H1500	14D36-	3
814	31.0	1.8	1500	31.0	8.975	113.585	H1500	12H35-	3
834	30.2	1.0	850	30.2	11.592	64.610	H850	12L20-	3
835	30.1	3.6	3000	30.1	20.227	64.744	H3000	12L20-	3
838	30.2	1.0	850	30.2	7.703	116.884	H850	12H35-	3
847	30.5	3.3	3000	30.4	12.700	118.119	H3000	14D36-	3
847	29.8	3.4	3000	29.8	11.900	118.119	H3000	12H35-	3
880	28.6	0.7	600	28.6	10.951	68.244	H600	12L20-	3
900	28.7	1.6	1500	28.6	9.772	125.632	H1500	14D36-	3
900	28.1	1.6	1500	28.1	8.972	125.632	H1500	12H35-	3
917	27.4	3.3	3000	27.4	20.206	71.112	H3000	12L20-	3
919	27.4	1.6	1500	27.4	13.391	71.238	H1500	12L20-	3
931	27.0	0.9	850	27.0	11.587	72.193	H850	12L20-	3
936	27.6	3.0	3000	27.5	11.619	130.585	H3000	14D36-	3
936	27.0	3.0	3000	27.0	10.819	130.585	H3000	12H35-	3
989	25.4	0.6	600	25.4	10.948	76.643	H600	12L20-	3
998	25.9	1.4	1500	25.8	9.170	139.211	H1500	14D36-	3
998	25.3	1.4	1500	25.3	8.370	139.211	H1500	12H35-	3
1017	24.7	1.5	1500	24.7	13.383	78.794	H1500	12L20-	3
1028	25.1	2.8	3000	25.0	11.614	143.430	H3000	14D36-	3
1028	24.6	2.8	3000	24.6	10.814	143.430	H3000	12H35-	3
1085	23.2	0.8	850	23.2	11.151	84.096	H850	12L20-	3
1104	23.4	1.3	1500	23.3	9.168	153.976	H1500	14D36-	3
1104	22.9	1.3	1500	22.9	8.368	153.976	H1500	12H35-	3
1126	22.3	1.3	1500	22.3	12.807	87.267	H1500	12L20-	3
1211	21.3	2.3	3000	21.2	10.361	168.993	H3000	14D36-	3
1211	20.9	2.4	3000	20.9	9.561	168.993	H3000	12H35-	3
1212	20.8	0.7	850	20.8	11.149	93.966	H850	12L20-	3
1245	20.2	1.2	1500	20.2	12.802	96.522	H1500	12L20-	3
1311	19.3	1.1	1500	19.3	7.978	182.844	H1500	12H35-	3
1330	19.4	2.1	3000	19.3	10.357	185.615	H3000	14D36-	3
1330	19.0	2.1	3000	19.0	9.557	185.615	H3000	12H35-	3
1350	18.6	0.6	850	18.6	11.005	104.607	H850	12L20-	3
1387	18.1	2.2	3000	18.1	15.208	107.541	H3000	12L20-	3
1450	17.4	1.0	1500	17.4	7.976	202.237	H1500	12H35-	3
1465	17.2	1.0	1500	17.2	12.275	113.585	H1500	12L20-	3
1470	17.6	1.9	3000	17.5	9.767	205.096	H3000	14D36-	3
1470	17.2	1.9	3000	17.2	8.967	205.096	H3000	12H35-	3
1508	16.7	0.6	850	16.7	11.003	116.884	H850	12L20-	3
1524	16.5	2.0	3000	16.5	15.200	118.119	H3000	12L20-	3



Technische Daten

Auswahltabellen
Inverter-Netzanschluss 400 V, selbstbelüftet

Inverterbetrieb						i	Getriebemotor		Stufenzahl
M_2	n_2	c	$M_{2, \max}$	$n_{2, \text{th}}$	J		g500-	MCS	
Nm	r/min		Nm	r/min	kgcm ²				
1591	15.9	0.9	1500	15.9	7.803	221.907	H1500	12H35-	3
1615	16.0	1.8	3000	15.9	9.765	225.269	H3000	14D36-	3
1615	15.6	1.8	3000	15.6	8.965	225.269	H3000	12H35-	3
1621	15.5	0.9	1500	15.5	12.272	125.632	H1500	12L20-	3
1685	14.9	1.8	3000	14.9	14.119	130.585	H3000	12L20-	3
1759	14.4	0.8	1500	14.4	7.803	245.442	H1500	12H35-	3
1796	14.0	0.8	1500	14.0	11.670	139.211	H1500	12L20-	3
1850	13.6	1.6	3000	13.6	14.114	143.430	H3000	12L20-	3
1858	13.6	1.5	3000	13.6	8.407	259.250	H3000	12H35-	3
1987	12.7	0.8	1500	12.7	11.668	153.976	H1500	12L20-	3
2041	12.4	1.4	3000	12.4	8.405	284.750	H3000	12H35-	3
2180	11.5	1.4	3000	11.5	12.861	168.993	H3000	12L20-	3
2359	10.7	0.6	1500	10.7	11.278	182.844	H1500	12L20-	3
2395	10.5	1.3	3000	10.5	12.857	185.615	H3000	12L20-	3
2609	9.6	0.6	1500	9.6	11.276	202.237	H1500	12L20-	3
2646	9.5	1.1	3000	9.5	12.267	205.096	H3000	12L20-	3
2863	8.8	0.5	1500	8.8	11.103	221.907	H1500	12L20-	3
2906	8.7	1.0	3000	8.7	12.265	225.269	H3000	12L20-	3
3345	7.5	0.9	3000	7.5	11.707	259.250	H3000	12L20-	3
3674	6.8	0.8	3000	6.8	11.705	284.750	H3000	12L20-	3

Technische Daten

Auswahltabellen

Inverter-Netzanschluss 400 V, selbstbelüftet



3.6 kW

Inverterbetrieb						Getriebemotor		Stufenzahl	
M ₂	n ₂	c	M _{2, max}	n _{2, th}	J	i	g500-	MCS	
Nm	r/min		Nm	r/min	kgcm ²				
70.0	477	4.4	235	477	37.497	3.147	H850	14L15-	2
73.0	459	3.3	240	459	30.300	3.267	H600	14L15-	2
76.0	443	2.2	165	443	24.625	3.389	H320	14L15-	2
77.0	436	3.3	256	436	28.343	3.444	H450	14L15-	2
97.0	344	3.9	326	344	32.186	4.362	H850	14L15-	2
100	335	3.0	297	335	27.653	4.480	H600	14L15-	2
104	323	1.8	189	323	24.215	4.648	H320	14L15-	2
105	318	2.8	293	318	26.613	4.724	H450	14L15-	2
120	279	3.4	401	279	29.788	5.368	H850	14L15-	2
127	264	2.5	315	264	27.043	5.678	H450	14L15-	2
128	262	2.7	339	262	26.266	5.733	H600	14L15-	2
133	252	4.2	444	252	33.832	5.946	H850	14L15-	2
135	248	2.4	323	248	25.631	6.045	H450	14L15-	2
136	247	1.7	227	247	25.055	6.083	H320	14L15-	2
139	240	4.3	467	240	42.263	6.245	H1500	14L15-	2
144	232	2.8	404	232	27.844	6.456	H600	14L15-	2
148	227	2.3	334	227	25.376	6.613	H450	14L15-	2
148	226	3.9	496	226	33.269	6.644	H850	14L15-	2
154	217	1.4	218	217	24.909	6.910	H320	14L15-	2
162	207	2.7	435	207	27.501	7.250	H600	14L15-	2
174	193	2.0	354	193	25.921	7.787	H450	14L15-	2
184	182	3.4	615	182	30.278	8.241	H850	14L15-	2
186	180	1.3	249	180	24.444	8.343	H320	14L15-	2
196	171	1.9	370	171	25.804	8.800	H450	14L15-	2
198	169	2.5	487	169	26.347	8.853	H600	14L15-	2
201	167	4.3	673	167	40.450	9.010	H1500	14L15-	2
205	163	3.2	649	163	29.985	9.208	H850	14L15-	2
211	158	1.1	238	158	24.366	9.477	H320	14L15-	2
222	151	2.3	510	151	26.165	9.943	H600	14L15-	2
222	151	1.7	384	151	25.209	9.965	H450	14L15-	2
226	148	3.0	667	148	28.529	10.143	H850	14L15-	2
229	146	3.9	767	146	36.582	10.267	H1500	14L15-	2
238	141	1.1	265	141	24.123	10.677	H320	14L15-	2
251	133	1.6	400	133	25.137	11.262	H450	14L15-	2
253	132	2.1	537	132	25.469	11.330	H600	14L15-	2
253	132	3.9	848	132	36.206	11.356	H1500	14L15-	2
254	132	2.8	696	132	27.623	11.360	H850	14L15-	2
259	129	4.2	868	129	53.715	11.619	H3000	14L15-	2
261	128	1.0	271	128	24.025	11.680	H320	14L15-	2
271	124	0.9	254	124	24.076	12.128	H320	14L15-	2
275	122	1.5	411	122	24.963	12.320	H450	14L15-	2
276	121	3.4	924	121	33.722	12.362	H1500	14L15-	2
277	121	2.0	553	121	25.241	12.395	H600	14L15-	2
283	118	2.6	725	118	27.469	12.693	H850	14L15-	2
285	118	4.2	953	118	53.049	12.762	H3000	14L15-	2
296	113	0.9	262	113	23.986	13.268	H320	14L15-	2
305	110	3.4	1021	110	33.463	13.673	H1500	14L15-	2
310	108	1.4	426	108	24.606	13.905	H450	14L15-	2
311	108	1.9	578	108	25.147	13.920	H600	14L15-	2
323	104	2.3	758	104	26.461	14.490	H850	14L15-	2
332	101	0.9	294	101	23.844	14.898	H320	14L15-	2
338	99.0	3.0	996	99.0	31.406	15.156	H1500	14L15-	2



Technische Daten

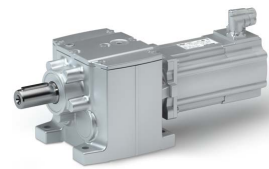
Auswahltabellen
Inverter-Netzanschluss 400 V, selbstbelüftet

Inverterbetrieb						i	Getriebemotor		Stufenzahl
M ₂	n ₂	c	M _{2, max}	n _{2, th}	J		g500-	MCS	
Nm	r/min		Nm	r/min	kgcm ²				
351	95.5	1.3	441	95.5	24.569	15.714	H450	14L15-	2
353	94.9	1.7	600	94.9	24.740	15.810	H600	14L15-	2
361	92.6	2.2	792	92.6	26.367	16.190	H850	14L15-	2
374	89.5	3.0	1102	89.5	31.234	16.763	H1500	14L15-	2
378	88.6	0.8	281	88.6	23.820	16.923	H320	14L15-	2
380	88.1	1.2	450	88.1	24.349	17.033	H450	14L15-	2
396	84.5	1.5	600	84.5	24.683	17.755	H600	14L15-	2
396	84.5	2.1	814	84.5	25.787	17.750	H850	14L15-	2
418	80.0	2.9	1223	80.0	38.600	18.752	H3000	14L15-	2
430	77.9	1.0	448	77.9	24.325	19.250	H450	14L15-	2
432	77.5	1.4	600	77.5	24.438	19.367	H600	14L15-	2
443	75.6	1.9	833	75.6	25.724	19.833	H850	14L15-	2
458	73.1	2.3	1055	73.1	28.260	20.533	H1500	14L15-	2
460	72.8	2.9	1343	72.8	38.345	20.596	H3000	14L15-	2
485	69.0	1.2	600	69.0	24.400	21.750	H600	14L15-	2
495	67.7	0.9	450	67.7	23.927	22.170	H450	14L15-	2
507	66.0	2.3	1167	66.0	28.166	22.711	H1500	14L15-	2
514	65.1	2.4	1254	65.1	34.750	23.044	H3000	14L15-	2
516	64.9	1.7	850	64.9	25.053	23.103	H850	14L15-	2
556	60.2	2.0	1096	60.2	27.090	24.933	H1500	14L15-	2
559	59.9	0.8	450	59.9	23.912	25.056	H450	14L15-	2
563	59.5	1.1	600	59.5	23.979	25.207	H600	14L15-	2
565	59.3	2.4	1377	59.3	34.581	25.311	H3000	14L15-	2
576	58.1	1.5	850	58.1	25.015	25.815	H850	14L15-	2
615	54.4	2.0	1212	54.4	27.027	27.578	H1500	14L15-	2
632	53.0	1.0	600	53.0	23.957	28.310	H600	14L15-	2
632	53.0	1.4	850	53.0	24.541	28.315	H850	14L15-	2
649	50.8	1.3	850	50.8	26.123	29.536	H850	14L15-	3
665	50.3	2.0	1300	50.3	30.704	29.822	H3000	14L15-	2
686	48.1	0.9	600	48.1	24.508	31.197	H600	14L15-	3
706	47.4	1.2	850	47.4	24.516	31.639	H850	14L15-	2
720	46.5	1.6	1136	46.5	25.763	32.267	H1500	14L15-	2
725	45.5	1.2	850	45.5	26.101	33.003	H850	14L15-	3
731	45.8	2.0	1428	45.8	30.603	32.756	H3000	14L15-	2
770	42.8	0.8	600	42.8	24.493	35.037	H600	14L15-	3
796	42.0	1.6	1257	42.0	25.725	35.689	H1500	14L15-	2
808	41.4	1.6	1316	41.4	28.777	36.193	H3000	14L15-	2
831	39.7	1.0	850	39.7	25.332	37.799	H850	14L15-	3
874	38.3	1.3	1150	38.3	25.137	39.160	H1500	14L15-	2
878	37.6	0.7	600	37.6	24.162	39.925	H600	14L15-	3
887	37.7	1.6	1445	37.7	28.708	39.753	H3000	14L15-	2
891	37.0	1.7	1500	37.0	29.828	40.517	H1500	14L15-	3
909	36.3	0.9	850	36.3	25.126	41.350	H850	14L15-	3
960	34.3	0.6	600	34.3	24.058	43.676	H600	14L15-	3
967	34.6	1.3	1272	34.6	25.111	43.313	H1500	14L15-	2
985	33.5	1.5	1500	33.5	29.804	44.814	H1500	14L15-	3
1016	32.5	0.8	850	32.5	25.115	46.204	H850	14L15-	3
1021	32.8	1.3	1332	32.8	26.943	45.750	H3000	14L15-	2
1037	31.8	2.7	2830	31.8	39.142	47.186	H3000	14L15-	3
1078	30.6	0.6	600	30.6	24.050	49.051	H600	14L15-	3
1096	30.1	1.4	1500	30.1	28.363	49.867	H1500	14L15-	3
1121	29.9	1.3	1463	29.9	26.900	50.250	H3000	14L15-	2

Technische Daten

Auswahltabellen

Inverter-Netzanschluss 400 V, selbstbelüftet



Inverterbetrieb						i	Getriebemotor		Stufenzahl
M_2	n_2	c	$M_{2, \max}$	$n_{2, \text{th}}$	J		g500-	MCS	
Nm	r/min		Nm	r/min	kgcm ²				
1139	28.9	2.6	2910	28.9	39.102	51.828	H3000	14L15-	3
1159	28.4	0.7	850	28.4	24.669	52.743	H850	14L15-	3
1182	27.9	2.5	2950	27.9	35.574	53.770	H3000	14L15-	3
1228	26.9	1.2	1500	26.9	27.569	55.851	H1500	14L15-	3
1295	25.5	0.7	850	25.5	24.663	58.933	H850	14L15-	3
1298	25.4	2.3	3000	25.4	35.543	59.059	H3000	14L15-	3
1358	24.3	1.1	1500	24.3	27.557	61.774	H1500	14L15-	3
1420	23.2	0.6	850	23.2	24.392	64.610	H850	14L15-	3
1423	23.2	2.1	3000	23.2	33.027	64.744	H3000	14L15-	3
1563	21.1	1.9	3000	21.1	33.006	71.112	H3000	14L15-	3
1566	21.1	1.0	1500	21.1	26.191	71.238	H1500	14L15-	3
1587	20.8	0.5	850	20.8	24.387	72.193	H850	14L15-	3
1732	19.0	0.9	1500	19.0	26.183	78.794	H1500	14L15-	3
1745	18.9	1.7	3000	18.9	30.944	79.375	H3000	14L15-	3
1916	17.2	1.6	3000	17.2	30.930	87.183	H3000	14L15-	3
1918	17.2	0.8	1500	17.2	25.607	87.267	H1500	14L15-	3
2122	15.5	0.7	1500	15.5	25.602	96.522	H1500	14L15-	3
2364	13.9	1.3	3000	13.9	28.008	107.541	H3000	14L15-	3
2497	13.2	0.6	1500	13.2	25.075	113.585	H1500	14L15-	3
2596	12.7	1.2	3000	12.7	28.000	118.119	H3000	14L15-	3
2761	11.9	0.5	1500	11.9	25.072	125.632	H1500	14L15-	3
2870	11.5	1.1	3000	11.5	26.919	130.585	H3000	14L15-	3
3153	10.5	1.0	3000	10.5	26.914	143.430	H3000	14L15-	3
3715	8.9	0.8	3000	8.9	25.661	168.993	H3000	14L15-	3
4080	8.1	0.7	3000	8.1	25.657	185.615	H3000	14L15-	3
4508	7.3	0.7	3000	7.3	25.067	205.096	H3000	14L15-	3
4952	6.7	0.6	3000	6.7	25.065	225.269	H3000	14L15-	3



Technische Daten

Auswahltabellen
Inverter-Netzanschluss 400 V, selbstbelüftet

4 kW

Inverterbetrieb						Getriebemotor		Stufenzahl	
M_2	n_2	c	$M_{2, \max}$	$n_{2, \text{th}}$	J	i	g500-		MCS
Nm	r/min		Nm	r/min	kgcm ²				
82.0	453	3.7	263	453	79.097	3.147	H850	19F14-	2
114	327	3.3	364	327	73.786	4.362	H850	19F14-	2
141	265	3.1	429	265	71.388	5.368	H850	19F14-	2
156	240	3.5	496	240	75.432	5.946	H850	19F14-	2
164	228	5.7	521	228	83.863	6.245	H1500	19F14-	2
174	215	3.3	554	215	74.869	6.644	H850	19F14-	2
216	173	2.9	615	173	71.878	8.241	H850	19F14-	2
236	158	5.6	752	158	82.050	9.010	H1500	19F14-	2
241	155	2.7	649	155	71.585	9.208	H850	19F14-	2
266	141	2.5	667	141	70.129	10.143	H850	19F14-	2
269	139	5.1	857	139	78.182	10.267	H1500	19F14-	2
297	126	4.7	948	126	77.806	11.356	H1500	19F14-	2
298	125	2.3	696	125	69.223	11.360	H850	19F14-	2
304	123	5.6	969	123	95.315	11.619	H3000	19F14-	2
324	115	4.4	1031	115	75.322	12.362	H1500	19F14-	2
333	112	2.2	725	112	69.069	12.693	H850	19F14-	2
334	112	5.6	1065	112	94.649	12.762	H3000	19F14-	2
358	104	4.0	1141	104	75.063	13.673	H1500	19F14-	2
373	100	4.8	1188	100	88.535	14.233	H3000	19F14-	2
397	94.0	3.6	1265	94.0	73.006	15.156	H1500	19F14-	2
410	91.2	4.8	1304	91.2	88.092	15.633	H3000	19F14-	2
439	85.0	3.3	1399	85.0	72.834	16.763	H1500	19F14-	2
491	76.0	3.9	1565	76.0	80.200	18.752	H3000	19F14-	2
540	69.2	3.9	1719	69.2	79.945	20.596	H3000	19F14-	2
604	61.8	3.2	1923	61.8	76.350	23.044	H3000	19F14-	2
663	56.3	3.2	2112	56.3	76.181	25.311	H3000	19F14-	2
1045	35.2	1.4	1500	35.2	71.428	40.517	H1500	19F14-	3
1156	31.8	1.3	1500	31.8	71.404	44.814	H1500	19F14-	3
1218	30.2	2.3	2830	30.2	80.742	47.186	H3000	19F14-	3
1287	28.6	1.2	1500	28.6	69.963	49.867	H1500	19F14-	3
1337	27.5	2.2	2910	27.5	80.702	51.828	H3000	19F14-	3
1387	26.5	2.1	2950	26.5	77.174	53.770	H3000	19F14-	3
1441	25.5	1.0	1500	25.5	69.169	55.851	H1500	19F14-	3
1524	24.1	2.0	3000	24.1	77.143	59.059	H3000	19F14-	3
1594	23.1	0.9	1500	23.1	69.157	61.774	H1500	19F14-	3
1671	22.0	1.8	3000	22.0	74.627	64.744	H3000	19F14-	3
1835	20.0	1.6	3000	20.0	74.606	71.112	H3000	19F14-	3
2048	18.0	1.5	3000	18.0	72.544	79.375	H3000	19F14-	3
2250	16.3	1.3	3000	16.3	72.530	87.183	H3000	19F14-	3

Technische Daten

Auswahltabellen

Inverter-Netzanschluss 400 V, selbstbelüftet



4.2 kW

Inverterbetrieb						Getriebemotor		Stufenzahl	
M ₂	n ₂	c	M _{2, max}	n _{2, th}	J	i	g500-	MCS	
Nm	r/min		Nm	r/min	kgcm ²				
92.0	429	3.3	306	429	48.797	3.147	H850	14P14-	2
95.0	413	2.5	240	413	41.600	3.267	H600	14P14-	2
99.0	398	1.7	165	398	35.925	3.389	H320	14P14-	2
100	392	2.6	256	392	39.643	3.444	H450	14P14-	2
127	310	3.0	378	310	43.486	4.362	H850	14P14-	2
130	301	2.3	297	301	38.953	4.480	H600	14P14-	2
135	291	1.4	189	291	35.515	4.648	H320	14P14-	2
137	286	2.1	293	286	37.913	4.724	H450	14P14-	2
156	252	2.6	412	252	41.088	5.368	H850	14P14-	2
165	238	1.9	315	238	38.343	5.678	H450	14P14-	2
167	236	2.0	339	236	37.566	5.733	H600	14P14-	2
173	227	3.2	551	227	45.132	5.946	H850	14P14-	2
176	223	1.8	323	223	36.931	6.045	H450	14P14-	2
177	222	1.3	227	222	36.355	6.083	H320	14P14-	2
182	216	3.3	596	216	53.563	6.245	H1500	14P14-	2
188	209	2.2	404	209	39.144	6.456	H600	14P14-	2
192	204	1.7	334	204	36.676	6.613	H450	14P14-	2
193	203	3.0	578	203	44.569	6.644	H850	14P14-	2
201	195	1.1	218	195	36.209	6.910	H320	14P14-	2
211	186	2.1	435	186	38.801	7.250	H600	14P14-	2
227	173	1.6	354	173	37.221	7.787	H450	14P14-	2
240	164	2.6	615	164	41.578	8.241	H850	14P14-	2
243	162	1.0	249	162	35.744	8.343	H320	14P14-	2
256	153	1.4	370	153	37.104	8.800	H450	14P14-	2
258	153	1.9	487	153	37.647	8.853	H600	14P14-	2
262	150	3.3	860	150	51.750	9.010	H1500	14P14-	2
268	147	2.4	649	147	41.285	9.208	H850	14P14-	2
276	143	0.9	238	143	35.666	9.477	H320	14P14-	2
289	136	1.8	510	136	37.465	9.943	H600	14P14-	2
290	136	1.3	384	136	36.509	9.965	H450	14P14-	2
295	133	2.3	667	133	39.829	10.143	H850	14P14-	2
299	132	3.0	897	132	47.882	10.267	H1500	14P14-	2
311	126	0.9	265	126	35.423	10.677	H320	14P14-	2
328	120	1.2	400	120	36.437	11.262	H450	14P14-	2
330	119	1.6	537	119	36.769	11.330	H600	14P14-	2
331	119	3.0	992	119	47.506	11.356	H1500	14P14-	2
331	119	2.1	696	119	38.923	11.360	H850	14P14-	2
338	116	3.3	1100	116	65.015	11.619	H3000	14P14-	2
340	116	0.8	271	116	35.325	11.680	H320	14P14-	2
353	111	0.7	254	111	35.376	12.128	H320	14P14-	2
359	110	1.2	411	110	36.263	12.320	H450	14P14-	2
360	109	2.6	947	109	45.022	12.362	H1500	14P14-	2
361	109	1.5	553	109	36.541	12.395	H600	14P14-	2
369	106	2.0	725	106	38.769	12.693	H850	14P14-	2
371	106	3.3	1209	106	64.349	12.762	H3000	14P14-	2
386	102	0.7	262	102	35.286	13.268	H320	14P14-	2
398	98.7	2.6	1047	98.7	44.763	13.673	H1500	14P14-	2
405	97.1	1.1	426	97.1	35.906	13.905	H450	14P14-	2
405	97.0	1.4	578	97.0	36.447	13.920	H600	14P14-	2
422	93.2	1.8	758	93.2	37.761	14.490	H850	14P14-	2
434	90.6	0.7	294	90.6	35.144	14.898	H320	14P14-	2
441	89.1	2.3	996	89.1	42.706	15.156	H1500	14P14-	2



Technische Daten

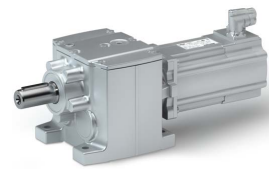
Auswahltabellen
Inverter-Netzanschluss 400 V, selbstbelüftet

Inverterbetrieb						i	Getriebemotor		Stufenzahl
M ₂	n ₂	c	M _{2, max}	n _{2, th}	J		g500-	MCS	
Nm	r/min		Nm	r/min	kgcm ²				
457	85.9	1.0	441	85.9	35.869	15.714	H450	14P14-	2
460	85.4	1.3	600	85.4	36.040	15.810	H600	14P14-	2
471	83.4	1.7	792	83.4	37.667	16.190	H850	14P14-	2
488	80.5	2.3	1102	80.5	42.534	16.763	H1500	14P14-	2
493	79.8	0.6	281	79.8	35.120	16.923	H320	14P14-	2
496	79.3	0.9	450	79.3	35.649	17.033	H450	14P14-	2
517	76.1	1.6	814	76.1	37.087	17.750	H850	14P14-	2
517	76.0	1.2	600	76.0	35.983	17.755	H600	14P14-	2
546	72.0	2.2	1223	72.0	49.900	18.752	H3000	14P14-	2
560	70.1	0.8	448	70.1	35.625	19.250	H450	14P14-	2
564	69.7	1.1	600	69.7	35.738	19.367	H600	14P14-	2
577	68.1	1.4	833	68.1	37.024	19.833	H850	14P14-	2
598	65.7	1.8	1055	65.7	39.560	20.533	H1500	14P14-	2
599	65.5	2.2	1343	65.5	49.645	20.596	H3000	14P14-	2
633	62.1	1.0	600	62.1	35.700	21.750	H600	14P14-	2
645	60.9	0.7	450	60.9	35.227	22.170	H450	14P14-	2
661	59.4	1.8	1167	59.4	39.466	22.711	H1500	14P14-	2
671	58.6	1.9	1254	58.6	46.050	23.044	H3000	14P14-	2
672	58.4	1.3	850	58.4	36.353	23.103	H850	14P14-	2
726	54.1	1.5	1096	54.1	38.390	24.933	H1500	14P14-	2
729	53.9	0.6	450	53.9	35.212	25.056	H450	14P14-	2
734	53.6	0.8	600	53.6	35.279	25.207	H600	14P14-	2
737	53.3	1.9	1377	53.3	45.881	25.311	H3000	14P14-	2
751	52.3	1.1	850	52.3	36.315	25.815	H850	14P14-	2
803	49.0	1.5	1212	49.0	38.327	27.578	H1500	14P14-	2
824	47.7	0.7	600	47.7	35.257	28.310	H600	14P14-	2
824	47.7	1.0	850	47.7	35.841	28.315	H850	14P14-	2
847	45.7	1.0	850	45.7	37.423	29.536	H850	14P14-	3
868	45.3	1.5	1300	45.3	42.004	29.822	H3000	14P14-	2
894	43.3	0.7	600	43.3	35.808	31.197	H600	14P14-	3
921	42.7	0.9	850	42.7	35.816	31.639	H850	14P14-	2
939	41.8	1.2	1136	41.8	37.063	32.267	H1500	14P14-	2
946	40.9	0.9	850	40.9	37.401	33.003	H850	14P14-	3
953	41.2	1.5	1428	41.2	41.903	32.756	H3000	14P14-	2
1005	38.5	0.6	600	38.5	35.793	35.037	H600	14P14-	3
1039	37.8	1.2	1257	37.8	37.025	35.689	H1500	14P14-	2
1053	37.3	1.3	1316	37.3	40.077	36.193	H3000	14P14-	2
1084	35.7	0.8	850	35.7	36.632	37.799	H850	14P14-	3
1140	34.5	1.0	1150	34.5	36.437	39.160	H1500	14P14-	2
1145	33.8	0.5	600	33.8	35.462	39.925	H600	14P14-	3
1157	34.0	1.3	1445	34.0	40.008	39.753	H3000	14P14-	2
1162	33.3	1.3	1500	33.3	41.128	40.517	H1500	14P14-	3
1186	32.6	0.7	850	32.6	36.426	41.350	H850	14P14-	3
1261	31.2	1.0	1272	31.2	36.411	43.313	H1500	14P14-	2
1285	30.1	1.2	1500	30.1	41.104	44.814	H1500	14P14-	3
1325	29.2	0.6	850	29.2	36.415	46.204	H850	14P14-	3
1332	29.5	1.0	1332	29.5	38.243	45.750	H3000	14P14-	2
1353	28.6	2.1	2830	28.6	50.442	47.186	H3000	14P14-	3
1430	27.1	1.1	1500	27.1	39.663	49.867	H1500	14P14-	3
1463	26.9	1.0	1463	26.9	38.200	50.250	H3000	14P14-	2
1486	26.0	2.0	2910	26.0	50.402	51.828	H3000	14P14-	3
1512	25.6	0.6	850	25.6	35.969	52.743	H850	14P14-	3

Technische Daten

Auswahltabellen

Inverter-Netzanschluss 400 V, selbstbelüftet



Inverterbetrieb						i	Getriebemotor		Stufenzahl
M_2	n_2	c	$M_{2, \max}$	$n_{2, \text{th}}$	J		g500-	MCS	
Nm	r/min		Nm	r/min	kgcm ²				
1542	25.1	1.9	2950	25.1	46.874	53.770	H3000	14P14-	3
1601	24.2	0.9	1500	24.2	38.869	55.851	H1500	14P14-	3
1690	22.9	0.5	850	22.9	35.963	58.933	H850	14P14-	3
1693	22.9	1.8	3000	22.9	46.843	59.059	H3000	14P14-	3
1771	21.9	0.9	1500	21.9	38.857	61.774	H1500	14P14-	3
1856	20.9	1.6	3000	20.9	44.327	64.744	H3000	14P14-	3
2039	19.0	1.5	3000	19.0	44.306	71.112	H3000	14P14-	3
2042	19.0	0.7	1500	19.0	37.491	71.238	H1500	14P14-	3
2259	17.1	0.7	1500	17.1	37.483	78.794	H1500	14P14-	3
2276	17.0	1.3	3000	17.0	42.244	79.375	H3000	14P14-	3
2500	15.5	1.2	3000	15.5	42.230	87.183	H3000	14P14-	3
2502	15.5	0.6	1500	15.5	36.907	87.267	H1500	14P14-	3
2767	14.0	0.5	1500	14.0	36.902	96.522	H1500	14P14-	3
3083	12.6	1.0	3000	12.6	39.308	107.541	H3000	14P14-	3
3386	11.4	0.9	3000	11.4	39.300	118.119	H3000	14P14-	3
3744	10.3	0.8	3000	10.3	38.219	130.585	H3000	14P14-	3
4112	9.4	0.7	3000	9.4	38.214	143.430	H3000	14P14-	3
4845	8.0	0.6	3000	8.0	36.961	168.993	H3000	14P14-	3
5322	7.3	0.6	3000	7.3	36.957	185.615	H3000	14P14-	3
5880	6.6	0.5	3000	6.6	36.367	205.096	H3000	14P14-	3



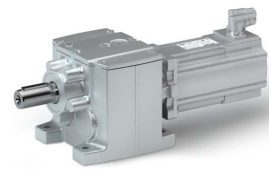
4.7 kW

Inverterbetrieb						Getriebemotor		Stufenzahl	
M ₂	n ₂	c	M _{2, max}	n _{2, th}	J	i	g500-	MCS	
Nm	r/min		Nm	r/min	kgcm ²				
35.0	1240	3.8	177	738	17.500	3.267	H600	12L41-	2
36.0	1195	2.5	126	774	12.130	3.389	H210	12L41-	2
36.0	1195	3.0	153	806	11.825	3.389	H320	12L41-	2
37.0	1176	3.8	187	700	15.543	3.444	H450	12L41-	2
43.0	1025	5.6	168	711	28.297	3.147	H850	14H32-	2
44.0	987	4.2	174	755	21.100	3.267	H600	14H32-	2
46.0	952	2.8	165	792	15.425	3.389	H320	14H32-	2
47.0	936	4.2	184	718	19.143	3.444	H450	14H32-	2
48.0	904	3.1	209	602	14.853	4.480	H600	12L41-	2
50.0	871	2.1	143	639	11.577	4.648	H210	12L41-	2
50.0	871	2.5	175	666	11.415	4.648	H320	12L41-	2
50.0	857	3.1	220	570	13.813	4.724	H450	12L41-	2
57.0	754	3.3	262	485	16.988	5.368	H850	12L41-	2
59.0	739	5.0	233	576	22.986	4.362	H850	14H32-	2
60.0	725	1.9	159	439	11.843	5.583	H210	12L41-	2
61.0	720	3.8	239	625	18.453	4.480	H600	14H32-	2
61.0	713	3.7	308	424	14.243	5.678	H450	12L41-	2
61.0	706	2.6	224	526	13.466	5.733	H600	12L41-	2
63.0	694	2.3	189	654	15.015	4.648	H320	14H32-	2
64.0	683	3.5	252	585	17.413	4.724	H450	14H32-	2
65.0	670	2.6	237	499	12.831	6.045	H450	12L41-	2
65.0	666	2.5	227	432	12.255	6.083	H320	12L41-	2
67.0	648	1.7	158	366	11.784	6.250	H210	12L41-	2
69.0	627	3.8	351	373	15.044	6.456	H600	12L41-	2
71.0	612	2.5	247	468	12.576	6.613	H450	12L41-	2
73.0	601	4.4	286	516	20.588	5.368	H850	14H32-	2
74.0	586	2.1	218	366	12.109	6.910	H320	12L41-	2
77.0	568	3.2	303	409	17.843	5.678	H450	14H32-	2
77.0	559	3.8	394	333	14.701	7.250	H600	12L41-	2
78.0	563	3.4	306	554	17.066	5.733	H600	14H32-	2
81.0	542	5.3	317	373	24.632	5.946	H850	14H32-	2
82.0	534	3.1	323	514	16.431	6.045	H450	14H32-	2
82.0	529	1.5	172	331	11.425	7.657	H210	12L41-	2
83.0	530	2.1	227	416	15.855	6.083	H320	14H32-	2
83.0	520	3.1	354	344	13.121	7.787	H450	12L41-	2
85.0	516	5.4	333	374	33.063	6.245	H1500	14H32-	2
88.0	500	3.6	344	369	18.644	6.456	H600	14H32-	2
89.0	485	2.0	249	354	11.644	8.343	H320	12L41-	2
90.0	488	2.9	334	481	16.176	6.613	H450	14H32-	2
90.0	485	5.0	355	329	24.069	6.644	H850	14H32-	2
91.0	473	1.3	171	278	11.393	8.571	H210	12L41-	2
94.0	467	1.8	218	342	15.709	6.910	H320	14H32-	2
94.0	460	2.8	370	300	13.004	8.800	H450	12L41-	2
94.0	458	3.1	412	304	13.547	8.853	H600	12L41-	2
98.0	445	3.4	387	326	18.301	7.250	H600	14H32-	2
101	427	1.7	238	284	11.566	9.477	H320	12L41-	2
105	413	1.3	182	266	11.189	9.799	H210	12L41-	2
106	414	2.6	354	332	16.721	7.787	H450	14H32-	2
106	407	3.1	463	271	13.365	9.943	H600	12L41-	2
106	406	2.6	384	302	12.409	9.965	H450	12L41-	2
108	399	3.3	496	257	15.729	10.143	H850	12L41-	2
112	391	4.3	440	295	21.078	8.241	H850	14H32-	2

Technische Daten

Auswahltabellen

Inverter-Netzanschluss 400 V, selbstbelüftet



Inverterbetrieb						i	Getriebemotor		Stufenzahl
M ₂	n ₂	c	M _{2, max}	n _{2, th}	J		g500-	MCS	
Nm	r/min		Nm	r/min	kgcm ²				
113	387	1.7	249	324	15.244	8.343	H320	14H32-	2
114	379	1.7	265	279	11.323	10.677	H320	12L41-	2
114	378	1.2	189	251	11.113	10.720	H210	12L41-	2
120	367	2.4	370	289	16.604	8.800	H450	14H32-	2
120	364	3.1	472	305	17.147	8.853	H600	14H32-	2
120	360	2.4	400	262	12.337	11.262	H450	12L41-	2
121	358	2.6	443	266	12.669	11.330	H600	12L41-	2
121	357	3.1	525	236	14.823	11.360	H850	12L41-	2
122	358	5.4	481	259	31.250	9.010	H1500	14H32-	2
125	350	4.0	491	261	20.785	9.208	H850	14H32-	2
125	347	1.6	271	259	11.225	11.680	H320	12L41-	2
128	338	1.0	186	213	11.097	12.000	H210	12L41-	2
129	340	1.4	238	260	15.166	9.477	H320	14H32-	2
129	334	1.4	254	227	11.276	12.128	H320	12L41-	2
131	329	2.2	411	245	12.163	12.320	H450	12L41-	2
132	328	3.3	605	211	20.922	12.362	H1500	12L41-	2
132	327	2.5	463	250	12.441	12.395	H600	12L41-	2
135	324	2.9	510	267	16.965	9.943	H600	14H32-	2
135	324	2.2	384	291	16.009	9.965	H450	14H32-	2
135	319	3.1	587	212	14.669	12.693	H850	12L41-	2
138	318	3.8	541	264	19.329	10.143	H850	14H32-	2
139	314	5.0	548	245	27.382	10.267	H1500	14H32-	2
142	305	1.3	262	212	11.186	13.268	H320	12L41-	2
145	302	1.4	265	258	14.923	10.677	H320	14H32-	2
146	296	1.0	201	213	10.975	13.673	H210	12L41-	2
146	296	3.3	669	191	20.663	13.673	H1500	12L41-	2
148	291	2.1	426	238	11.806	13.905	H450	12L41-	2
149	291	2.5	521	222	12.347	13.920	H600	12L41-	2
153	286	2.0	400	253	15.937	11.262	H450	14H32-	2
154	285	2.7	537	268	16.269	11.330	H600	14H32-	2
154	284	5.0	606	221	27.006	11.356	H1500	14H32-	2
154	284	3.5	606	242	18.423	11.360	H850	14H32-	2
155	280	2.6	564	209	13.661	14.490	H850	12L41-	2
158	278	5.4	620	201	44.515	11.619	H3000	14H32-	2
159	276	1.3	271	241	14.825	11.680	H320	14H32-	2
159	272	1.3	294	222	11.044	14.898	H320	12L41-	2
163	265	0.9	200	169	10.965	15.306	H210	12L41-	2
165	266	1.2	254	211	14.876	12.128	H320	14H32-	2
167	262	1.9	411	234	15.763	12.320	H450	14H32-	2
168	261	4.4	660	224	24.522	12.362	H1500	14H32-	2
168	260	2.6	553	250	16.041	12.395	H600	14H32-	2
168	258	1.9	441	205	11.769	15.714	H450	12L41-	2
169	256	2.1	498	211	11.940	15.810	H600	12L41-	2
172	254	3.3	677	214	18.269	12.693	H850	14H32-	2
173	253	5.4	681	183	43.849	12.762	H3000	14H32-	2
173	250	2.6	630	187	13.567	16.190	H850	12L41-	2
179	242	0.8	210	170	10.892	16.750	H210	12L41-	2
180	243	1.1	262	198	14.786	13.268	H320	14H32-	2
181	239	1.1	281	182	11.020	16.923	H320	12L41-	2
182	238	1.8	450	215	11.549	17.033	H450	12L41-	2
186	236	4.4	730	202	24.263	13.673	H1500	14H32-	2
189	232	1.8	426	222	15.406	13.905	H450	14H32-	2



Technische Daten

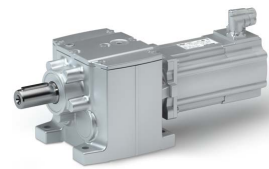
Auswahltabellen
Inverter-Netzanschluss 400 V, selbstbelüftet

Inverterbetrieb						i	Getriebemotor		Stufenzahl
M ₂	n ₂	c	M _{2, max}	n _{2, th}	J		g500-	MCS	
Nm	r/min		Nm	r/min	kgcm ²				
189	232	2.4	578	220	15.947	13.920	H600	14H32-	2
189	228	2.3	593	182	12.987	17.750	H850	12L41-	2
189	228	2.1	559	188	11.883	17.755	H600	12L41-	2
195	222	1.2	313	194	10.938	18.250	H320	12L41-	2
197	223	3.0	758	215	17.261	14.490	H850	14H32-	2
200	216	0.8	210	135	10.885	18.750	H210	12L41-	2
202	217	1.1	294	207	14.644	14.898	H320	14H32-	2
205	210	1.6	448	178	11.525	19.250	H450	12L41-	2
206	213	3.8	809	192	22.206	15.156	H1500	14H32-	2
207	209	1.8	524	192	11.638	19.367	H600	12L41-	2
212	204	2.3	663	163	12.924	19.833	H850	12L41-	2
213	205	1.6	441	188	15.369	15.714	H450	14H32-	2
215	204	2.2	600	204	15.540	15.810	H600	14H32-	2
219	197	2.2	675	156	15.460	20.533	H1500	12L41-	2
220	199	2.8	792	190	17.167	16.190	H850	14H32-	2
221	195	1.0	299	158	10.921	20.731	H320	12L41-	2
228	192	3.8	895	174	22.034	16.763	H1500	14H32-	2
230	191	1.0	281	165	14.620	16.923	H320	14H32-	2
231	189	1.5	450	189	15.149	17.033	H450	14H32-	2
232	186	1.8	588	171	11.600	21.750	H600	12L41-	2
237	183	1.4	450	170	11.127	22.170	H450	12L41-	2
241	182	2.6	814	182	16.587	17.750	H850	14H32-	2
241	182	1.9	600	182	15.483	17.755	H600	14H32-	2
242	178	2.2	747	141	15.366	22.711	H1500	12L41-	2
247	175	1.8	620	159	12.253	23.103	H850	12L41-	2
255	172	3.7	1001	155	29.400	18.752	H3000	14H32-	2
261	168	1.3	448	164	15.125	19.250	H450	14H32-	2
263	167	1.8	600	167	15.238	19.367	H600	14H32-	2
266	162	1.9	703	146	14.290	24.933	H1500	12L41-	2
267	162	1.2	450	143	11.112	25.056	H450	12L41-	2
269	163	2.4	833	163	16.524	19.833	H850	14H32-	2
269	161	1.5	546	153	11.179	25.207	H600	12L41-	2
276	157	1.8	693	142	12.215	25.815	H850	12L41-	2
279	157	2.9	1055	157	19.060	20.533	H1500	14H32-	2
280	157	3.7	1099	141	29.145	20.596	H3000	14H32-	2
294	147	1.3	450	147	10.989	27.578	H450	12L41-	2
294	147	2.2	777	137	14.227	27.578	H1500	12L41-	2
295	148	1.6	600	148	15.200	21.750	H600	14H32-	2
301	146	1.2	450	146	14.727	22.170	H450	14H32-	2
302	143	1.6	600	143	11.157	28.310	H600	12L41-	2
302	143	1.8	650	143	11.741	28.315	H850	12L41-	2
308	142	2.9	1167	142	18.966	22.711	H1500	14H32-	2
310	137	2.0	850	107	13.323	29.536	H850	12L41-	3
313	140	3.1	1230	140	25.550	23.044	H3000	14H32-	2
314	140	2.1	850	140	15.853	23.103	H850	14H32-	2
328	130	1.3	600	98.2	11.708	31.197	H600	12L41-	3
333	130	1.1	450	130	10.979	31.167	H450	12L41-	2
335	129	1.4	566	129	11.023	31.356	H600	12L41-	2
338	128	1.8	726	128	11.716	31.639	H850	12L41-	2
339	129	2.5	1096	129	17.890	24.933	H1500	14H32-	2
340	129	1.0	450	129	14.712	25.056	H450	14H32-	2
342	128	1.4	600	128	14.779	25.207	H600	14H32-	2

Technische Daten

Auswahltabellen

Inverter-Netzanschluss 400 V, selbstbelüftet



Inverterbetrieb						i	Getriebemotor		Stufenzahl
M ₂	n ₂	c	M _{2, max}	n _{2, th}	J		g500-	MCS	
Nm	r/min		Nm	r/min	kgcm ²				
344	127	3.1	1351	127	25.381	25.311	H3000	14H32-	2
344	126	1.7	729	124	12.963	32.267	H1500	12L41-	2
347	123	1.8	850	89.7	13.301	33.003	H850	12L41-	3
351	125	1.9	850	125	15.815	25.815	H850	14H32-	2
368	116	1.2	600	82.7	11.693	35.037	H600	12L41-	3
375	117	2.9	1212	117	17.827	27.578	H1500	14H32-	2
376	115	1.3	600	115	11.008	35.214	H600	12L41-	2
381	114	1.7	806	112	12.925	35.689	H1500	12L41-	2
385	114	1.4	600	114	14.757	28.310	H600	14H32-	2
385	114	2.0	850	114	15.341	28.315	H850	14H32-	2
395	109	1.7	850	97.2	16.923	29.536	H850	14H32-	3
397	109	1.4	668	109	11.319	37.190	H850	12L41-	2
397	107	1.5	850	84.2	12.532	37.799	H850	12L41-	3
405	108	2.8	1300	108	21.504	29.822	H3000	14H32-	2
417	103	1.1	600	90.8	15.308	31.197	H600	14H32-	3
418	103	1.4	738	103	12.337	39.160	H1500	12L41-	2
420	101	1.0	600	78.6	11.362	39.925	H600	12L41-	3
430	102	1.7	850	102	15.316	31.639	H850	14H32-	2
435	97.9	1.4	850	76.7	12.326	41.350	H850	12L41-	3
438	99.9	2.3	1136	99.9	16.563	32.267	H1500	14H32-	2
442	97.7	1.5	850	81.9	16.901	33.003	H850	14H32-	3
444	97.5	1.5	746	97.5	11.304	41.556	H850	12L41-	2
445	98.5	2.8	1428	98.5	21.403	32.756	H3000	14H32-	2
459	92.7	0.9	600	70.4	11.258	43.676	H600	12L41-	3
462	93.5	1.6	817	93.5	12.311	43.313	H1500	12L41-	2
469	92.0	1.0	600	76.4	15.293	35.037	H600	14H32-	3
482	89.7	1.3	676	89.7	11.131	45.136	H850	12L41-	2
485	90.4	2.3	1257	90.4	16.525	35.689	H1500	14H32-	2
486	87.7	1.4	850	69.2	12.315	46.204	H850	12L41-	3
492	89.1	2.4	1316	89.1	19.577	36.193	H3000	14H32-	2
506	85.3	1.3	850	77.0	16.132	37.799	H850	14H32-	3
516	82.6	1.0	600	63.4	11.250	49.051	H600	12L41-	3
524	81.2	2.3	1500	62.8	15.563	49.867	H1500	12L41-	3
528	81.8	1.3	748	81.8	11.750	49.500	H1500	12L41-	2
532	82.4	1.9	1150	82.4	15.937	39.160	H1500	14H32-	2
534	80.8	0.9	600	67.7	14.962	39.925	H600	14H32-	3
538	80.3	1.3	755	80.3	11.122	50.433	H850	12L41-	2
540	81.1	2.4	1445	81.1	19.508	39.753	H3000	14H32-	2
542	79.6	2.1	1500	66.9	20.628	40.517	H1500	14H32-	3
553	78.0	1.2	850	70.7	15.926	41.350	H850	14H32-	3
554	76.8	1.3	850	65.3	11.869	52.743	H850	12L41-	3
584	74.0	1.3	827	74.0	11.734	54.750	H1500	12L41-	2
584	73.8	0.8	600	59.7	14.858	43.676	H600	14H32-	3
586	72.7	0.8	600	57.3	11.064	55.710	H600	12L41-	3
587	72.5	2.1	1500	57.2	14.769	55.851	H1500	12L41-	3
588	74.5	2.1	1272	74.5	15.911	43.313	H1500	14H32-	2
600	72.0	1.9	1500	58.7	20.604	44.814	H1500	14H32-	3
618	69.8	1.2	850	63.8	15.915	46.204	H850	14H32-	3
620	68.7	1.1	850	55.8	11.863	58.933	H850	12L41-	3
621	70.5	2.1	1332	70.5	17.743	45.750	H3000	14H32-	2
631	68.3	4.0	2480	60.2	29.942	47.186	H3000	14H32-	3
649	65.6	1.9	1500	49.8	14.757	61.774	H1500	12L41-	3



Technische Daten

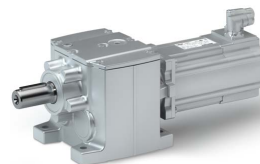
Auswahltabellen
Inverter-Netzanschluss 400 V, selbstbelüftet

Inverterbetrieb						i	Getriebemotor		Stufenzahl
M ₂	n ₂	c	M _{2, max}	n _{2, th}	J		g500-	MCS	
Nm	r/min		Nm	r/min	kgcm ²				
656	65.7	0.8	600	53.8	14.850	49.051	H600	14H32-	3
658	64.7	0.7	600	45.5	11.059	62.566	H600	12L41-	3
667	64.7	2.0	1500	60.6	19.163	49.867	H1500	14H32-	3
679	62.7	1.0	850	56.4	11.592	64.610	H850	12L41-	3
681	62.6	3.6	3000	53.3	20.227	64.744	H3000	12L41-	3
683	64.2	2.1	1463	64.2	17.700	50.250	H3000	14H32-	2
693	62.2	3.7	2724	54.1	29.902	51.828	H3000	14H32-	3
706	61.1	1.1	850	61.1	15.469	52.743	H850	14H32-	3
717	59.3	0.7	600	43.8	10.951	68.244	H600	12L41-	3
719	60.0	3.6	2826	56.8	26.374	53.770	H3000	14H32-	3
745	57.9	0.7	600	48.6	14.664	55.710	H600	14H32-	3
747	57.7	1.8	1500	53.0	18.369	55.851	H1500	14H32-	3
748	57.0	3.3	3000	47.6	20.206	71.112	H3000	12L41-	3
749	56.9	1.6	1500	46.6	13.391	71.238	H1500	12L41-	3
759	56.1	0.9	850	45.7	11.587	72.193	H850	12L41-	3
788	54.7	1.0	850	50.8	15.463	58.933	H850	14H32-	3
790	54.6	3.3	3000	50.8	26.343	59.059	H3000	14H32-	3
806	52.8	0.6	600	34.7	10.948	76.643	H600	12L41-	3
827	52.2	1.6	1500	45.3	18.357	61.774	H1500	14H32-	3
828	51.4	1.5	1500	39.9	13.383	78.794	H1500	12L41-	3
837	51.5	0.6	600	38.5	14.659	62.566	H600	14H32-	3
864	49.9	0.9	850	48.4	15.192	64.610	H850	14H32-	3
866	49.8	3.1	3000	49.8	23.827	64.744	H3000	14H32-	3
884	48.2	0.9	850	45.0	11.151	84.096	H850	12L41-	3
917	46.4	1.5	1500	40.3	12.807	87.267	H1500	12L41-	3
951	45.4	2.8	3000	45.4	23.806	71.112	H3000	14H32-	3
953	45.3	1.4	1500	42.6	16.991	71.238	H1500	14H32-	3
966	44.7	0.8	850	38.7	15.187	72.193	H850	14H32-	3
988	43.1	0.8	850	36.0	11.149	93.966	H850	12L41-	3
1015	42.0	1.3	1500	34.8	12.802	96.522	H1500	12L41-	3
1054	40.9	1.3	1500	36.6	16.983	78.794	H1500	14H32-	3
1062	40.6	2.5	3000	40.6	21.744	79.375	H3000	14H32-	3
1100	38.7	0.7	850	38.7	11.005	104.607	H850	12L41-	3
1125	38.3	0.7	850	38.1	14.751	84.096	H850	14H32-	3
1131	37.7	2.4	3000	37.7	15.208	107.541	H3000	12L41-	3
1166	37.0	2.5	3000	37.0	21.730	87.183	H3000	14H32-	3
1168	37.0	1.3	1500	37.0	16.407	87.267	H1500	14H32-	3
1194	35.7	1.1	1500	35.7	12.275	113.585	H1500	12L41-	3
1229	34.6	0.6	850	34.6	11.003	116.884	H850	12L41-	3
1242	34.3	2.2	3000	34.3	15.200	118.119	H3000	12L41-	3
1257	34.3	0.7	850	30.5	14.749	93.966	H850	14H32-	3
1291	33.4	1.1	1500	32.3	16.402	96.522	H1500	14H32-	3
1321	32.2	1.0	1500	32.2	12.272	125.632	H1500	12L41-	3
1373	31.0	2.0	3000	31.0	14.119	130.585	H3000	12L41-	3
1439	30.0	2.0	3000	30.0	18.808	107.541	H3000	14H32-	3
1463	29.1	0.9	1500	29.1	11.670	139.211	H1500	12L41-	3
1508	28.2	1.8	3000	28.2	14.114	143.430	H3000	12L41-	3
1520	28.4	1.0	1500	28.4	15.875	113.585	H1500	14H32-	3
1580	27.3	1.9	3000	27.3	18.800	118.119	H3000	14H32-	3
1619	26.3	0.8	1500	26.3	11.668	153.976	H1500	12L41-	3
1681	25.7	0.9	1500	25.7	15.872	125.632	H1500	14H32-	3
1747	24.7	1.7	3000	24.7	17.719	130.585	H3000	14H32-	3

Technische Daten

Auswahltabellen

Inverter-Netzanschluss 400 V, selbstbelüftet



Inverterbetrieb						i	Getriebemotor		Stufenzahl
M_2	n_2	c	$M_{2, \max}$	$n_{2, \text{th}}$	J		g500-	MCS	
Nm	r/min		Nm	r/min	kgcm ²				
1777	24.0	1.5	3000	24.0	12.861	168.993	H3000	12L41-	3
1863	23.2	0.8	1500	23.2	15.270	139.211	H1500	14H32-	3
1919	22.5	1.5	3000	22.5	17.714	143.430	H3000	14H32-	3
1922	22.1	0.7	1500	22.1	11.278	182.844	H1500	12L41-	3
1951	21.8	1.4	3000	21.8	12.857	185.615	H3000	12L41-	3
2060	20.9	0.7	1500	20.9	15.268	153.976	H1500	14H32-	3
2126	20.0	0.6	1500	20.0	11.276	202.237	H1500	12L41-	3
2156	19.7	1.3	3000	19.7	12.267	205.096	H3000	12L41-	3
2261	19.1	1.3	3000	19.1	16.461	168.993	H3000	14H32-	3
2333	18.3	0.6	1500	18.3	11.103	221.907	H1500	12L41-	3
2368	18.0	1.2	3000	18.0	12.265	225.269	H3000	12L41-	3
2483	17.4	1.2	3000	17.4	16.457	185.615	H3000	14H32-	3
2580	16.5	0.5	1500	16.5	11.103	245.442	H1500	12L41-	3
2725	15.6	1.0	3000	15.6	11.707	259.250	H3000	12L41-	3
2744	15.7	1.1	3000	15.7	15.867	205.096	H3000	14H32-	3
2993	14.2	0.9	3000	14.2	11.705	284.750	H3000	12L41-	3
3014	14.3	1.0	3000	14.3	15.865	225.269	H3000	14H32-	3



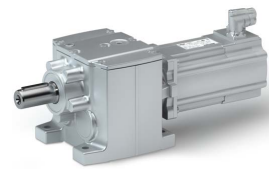
5.8 kW

Inverterbetrieb						Getriebemotor		Stufenzahl	
M ₂	n ₂	c	M _{2, max}	n _{2, th}	J	i	g500-	MCS	
Nm	r/min		Nm	r/min	kgcm ²				
53.0	1025	4.5	235	680	37.497	3.147	H850	14L32-	2
55.0	987	3.4	240	722	30.300	3.267	H600	14L32-	2
57.0	952	2.3	165	757	24.625	3.389	H320	14L32-	2
57.0	936	3.5	256	687	28.343	3.444	H450	14L32-	2
73.0	739	4.0	326	552	32.186	4.362	H850	14L32-	2
75.0	720	3.1	297	599	27.653	4.480	H600	14L32-	2
78.0	694	1.9	189	617	24.215	4.648	H320	14L32-	2
79.0	683	2.9	293	560	26.613	4.724	H450	14L32-	2
90.0	601	3.6	401	494	29.788	5.368	H850	14L32-	2
95.0	568	2.6	315	391	27.043	5.678	H450	14L32-	2
96.0	563	2.7	339	531	26.266	5.733	H600	14L32-	2
99.0	542	4.3	444	356	33.832	5.946	H850	14L32-	2
101	534	2.5	323	493	25.631	6.045	H450	14L32-	2
102	530	1.7	227	380	25.055	6.083	H320	14L32-	2
104	516	4.4	467	359	42.263	6.245	H1500	14L32-	2
108	500	2.9	404	353	27.844	6.456	H600	14L32-	2
110	488	2.3	334	461	25.376	6.613	H450	14L32-	2
111	485	4.0	496	314	33.269	6.644	H850	14L32-	2
115	467	1.5	218	306	24.909	6.910	H320	14L32-	2
121	445	2.8	435	311	27.501	7.250	H600	14L32-	2
130	414	2.1	354	317	25.921	7.787	H450	14L32-	2
138	391	3.5	615	283	30.278	8.241	H850	14L32-	2
139	387	1.4	249	290	24.444	8.343	H320	14L32-	2
147	367	2.0	370	275	25.804	8.800	H450	14L32-	2
148	364	2.6	487	291	26.347	8.853	H600	14L32-	2
150	358	4.4	673	249	40.450	9.010	H1500	14L32-	2
154	350	3.3	649	250	29.985	9.208	H850	14L32-	2
158	340	1.2	238	235	24.366	9.477	H320	14L32-	2
166	324	2.4	510	255	26.165	9.943	H600	14L32-	2
166	324	1.8	384	268	25.209	9.965	H450	14L32-	2
169	318	3.1	667	253	28.529	10.143	H850	14L32-	2
171	314	4.1	767	235	36.582	10.267	H1500	14L32-	2
178	302	1.2	265	236	24.123	10.677	H320	14L32-	2
188	286	1.7	400	226	25.137	11.262	H450	14L32-	2
189	285	2.2	537	256	25.469	11.330	H600	14L32-	2
190	284	4.1	848	212	36.206	11.356	H1500	14L32-	2
190	284	2.9	696	232	27.623	11.360	H850	14L32-	2
194	278	4.4	868	193	53.715	11.619	H3000	14L32-	2
195	276	1.1	271	222	24.025	11.680	H320	14L32-	2
202	266	1.0	254	191	24.076	12.128	H320	14L32-	2
206	262	1.6	411	208	24.963	12.320	H450	14L32-	2
206	261	3.6	924	214	33.722	12.362	H1500	14L32-	2
207	260	2.1	553	240	25.241	12.395	H600	14L32-	2
212	254	2.7	725	204	27.469	12.693	H850	14L32-	2
213	253	4.4	953	176	53.049	12.762	H3000	14L32-	2
221	243	0.9	262	174	23.986	13.268	H320	14L32-	2
228	236	3.6	1021	194	33.463	13.673	H1500	14L32-	2
232	232	1.4	426	201	24.606	13.905	H450	14L32-	2
232	232	1.9	578	209	25.147	13.920	H600	14L32-	2
242	223	2.4	758	206	26.461	14.490	H850	14L32-	2
249	217	0.9	294	181	23.844	14.898	H320	14L32-	2
253	213	3.1	996	184	31.406	15.156	H1500	14L32-	2

Technische Daten

Auswahltabellen

Inverter-Netzanschluss 400 V, selbstbelüftet



Inverterbetrieb						i	Getriebemotor		Stufenzahl
M ₂	n ₂	c	M _{2, max}	n _{2, th}	J		g500-	MCS	
Nm	r/min		Nm	r/min	kgcm ²				
262	205	1.3	441	172	24.569	15.714	H450	14L32-	2
264	204	1.8	600	196	24.740	15.810	H600	14L32-	2
270	199	2.3	792	182	26.367	16.190	H850	14L32-	2
280	192	3.1	1102	167	31.234	16.763	H1500	14L32-	2
282	191	0.8	281	134	23.820	16.923	H320	14L32-	2
284	189	1.2	450	178	24.349	17.033	H450	14L32-	2
296	182	2.1	814	180	25.787	17.750	H850	14L32-	2
296	182	1.6	600	165	24.683	17.755	H600	14L32-	2
313	172	3.0	1223	149	38.600	18.752	H3000	14L32-	2
321	168	1.1	448	149	24.325	19.250	H450	14L32-	2
323	167	1.4	600	167	24.438	19.367	H600	14L32-	2
331	163	2.0	833	158	25.724	19.833	H850	14L32-	2
343	157	2.4	1055	157	28.260	20.533	H1500	14L32-	2
344	157	3.0	1343	136	38.345	20.596	H3000	14L32-	2
363	148	1.3	600	142	24.400	21.750	H600	14L32-	2
370	146	0.9	450	142	23.927	22.170	H450	14L32-	2
379	142	2.4	1167	142	28.166	22.711	H1500	14L32-	2
385	140	2.5	1254	137	34.750	23.044	H3000	14L32-	2
386	140	1.7	850	140	25.053	23.103	H850	14L32-	2
416	129	2.0	1096	129	27.090	24.933	H1500	14L32-	2
418	129	0.8	450	111	23.912	25.056	H450	14L32-	2
421	128	1.1	600	128	23.979	25.207	H600	14L32-	2
422	127	2.5	1377	125	34.581	25.311	H3000	14L32-	2
431	125	1.5	850	125	25.015	25.815	H850	14L32-	2
460	117	2.3	1212	117	27.027	27.578	H1500	14L32-	2
472	114	1.1	600	114	23.957	28.310	H600	14L32-	2
473	114	1.6	850	114	24.541	28.315	H850	14L32-	2
485	109	1.4	850	87.1	26.123	29.536	H850	14L32-	3
498	108	2.3	1300	108	30.704	29.822	H3000	14L32-	2
513	103	0.9	600	78.5	24.508	31.197	H600	14L32-	3
528	102	1.4	850	102	24.516	31.639	H850	14L32-	2
538	99.9	1.9	1136	99.9	25.763	32.267	H1500	14L32-	2
542	97.7	1.2	850	73.8	26.101	33.003	H850	14L32-	3
547	98.5	2.3	1428	98.5	30.603	32.756	H3000	14L32-	2
576	92.0	0.8	600	62.2	24.493	35.037	H600	14L32-	3
596	90.4	1.9	1257	90.4	25.725	35.689	H1500	14L32-	2
604	89.1	1.9	1316	89.1	28.777	36.193	H3000	14L32-	2
621	85.3	1.1	850	69.6	25.332	37.799	H850	14L32-	3
653	82.4	1.6	1150	82.4	25.137	39.160	H1500	14L32-	2
656	80.8	0.7	600	55.1	24.162	39.925	H600	14L32-	3
663	81.1	1.9	1445	81.1	28.708	39.753	H3000	14L32-	2
666	79.6	1.8	1500	60.9	29.828	40.517	H1500	14L32-	3
680	78.0	1.0	850	63.4	25.126	41.350	H850	14L32-	3
718	73.8	0.7	600	48.6	24.058	43.676	H600	14L32-	3
723	74.5	1.7	1272	74.5	25.111	43.313	H1500	14L32-	2
737	72.0	1.6	1500	52.0	29.804	44.814	H1500	14L32-	3
759	69.8	1.0	850	57.7	25.115	46.204	H850	14L32-	3
763	70.5	1.7	1332	70.5	26.943	45.750	H3000	14L32-	2
776	68.3	3.2	2830	57.6	39.142	47.186	H3000	14L32-	3
806	65.7	0.7	600	43.8	24.050	49.051	H600	14L32-	3
820	64.7	1.6	1500	53.4	28.363	49.867	H1500	14L32-	3
839	64.2	1.7	1463	64.2	26.900	50.250	H3000	14L32-	2



Technische Daten

Auswahltabellen
Inverter-Netzanschluss 400 V, selbstbelüftet

Inverterbetrieb						i	Getriebemotor		Stufenzahl
M_2	n_2	c	$M_{2, \max}$	$n_{2, \text{th}}$	J		g500-	MCS	
Nm	r/min		Nm	r/min	kgcm ²				
852	62.2	3.0	2910	51.6	39.102	51.828	H3000	14L32-	3
867	61.1	0.9	850	51.6	24.669	52.743	H850	14L32-	3
884	60.0	2.9	2950	54.2	35.574	53.770	H3000	14L32-	3
916	57.9	0.6	600	39.6	23.864	55.710	H600	14L32-	3
918	57.7	1.4	1500	47.3	27.569	55.851	H1500	14L32-	3
969	54.7	0.8	850	41.3	24.663	58.933	H850	14L32-	3
971	54.6	2.7	3000	48.5	35.543	59.059	H3000	14L32-	3
1015	52.2	1.3	1500	40.7	27.557	61.774	H1500	14L32-	3
1028	51.5	0.5	600	31.4	23.859	62.566	H600	14L32-	3
1062	49.9	0.7	850	39.4	24.392	64.610	H850	14L32-	3
1064	49.8	2.5	3000	49.1	33.027	64.744	H3000	14L32-	3
1169	45.4	2.3	3000	43.7	33.006	71.112	H3000	14L32-	3
1171	45.3	1.1	1500	38.4	26.191	71.238	H1500	14L32-	3
1187	44.7	0.6	850	31.5	24.387	72.193	H850	14L32-	3
1295	40.9	1.0	1500	33.2	26.183	78.794	H1500	14L32-	3
1305	40.6	2.0	3000	40.6	30.944	79.375	H3000	14L32-	3
1382	38.3	0.6	850	31.0	23.951	84.096	H850	14L32-	3
1433	37.0	2.0	3000	37.0	30.930	87.183	H3000	14L32-	3
1434	37.0	1.0	1500	34.3	25.607	87.267	H1500	14L32-	3
1545	34.3	0.5	850	24.8	23.949	93.966	H850	14L32-	3
1587	33.4	0.9	1500	28.4	25.602	96.522	H1500	14L32-	3
1768	30.0	1.7	3000	30.0	28.008	107.541	H3000	14L32-	3
1867	28.4	0.8	1500	28.4	25.075	113.585	H1500	14L32-	3
1942	27.3	1.5	3000	27.3	28.000	118.119	H3000	14L32-	3
2065	25.7	0.7	1500	25.7	25.072	125.632	H1500	14L32-	3
2147	24.7	1.4	3000	24.7	26.919	130.585	H3000	14L32-	3
2288	23.2	0.6	1500	23.2	24.470	139.211	H1500	14L32-	3
2358	22.5	1.2	3000	22.5	26.914	143.430	H3000	14L32-	3
2531	20.9	0.6	1500	20.9	24.468	153.976	H1500	14L32-	3
2778	19.1	1.1	3000	19.1	25.661	168.993	H3000	14L32-	3
3051	17.4	1.0	3000	17.4	25.657	185.615	H3000	14L32-	3
3371	15.7	0.9	3000	15.7	25.067	205.096	H3000	14L32-	3
3703	14.3	0.8	3000	14.3	25.065	225.269	H3000	14L32-	3

Technische Daten

Auswahltabellen

Inverter-Netzanschluss 400 V, selbstbelüftet



6 kW

Inverterbetrieb						Getriebemotor		Stufenzahl	
M ₂	n ₂	c	M _{2, max}	n _{2, th}	J	i	g500-		MCS
Nm	r/min		Nm	r/min	kgcm ²				
122	453	2.5	306	453	119.097	3.147	H850	19J14-	2
145	381	5.1	468	381	142.796	3.743	H1500	19J14-	2
169	327	2.2	378	327	113.786	4.362	H850	19J14-	2
175	317	5.6	563	317	182.626	4.496	H3000	19J14-	2
185	300	4.5	596	300	132.688	4.758	H1500	19J14-	2
208	265	2.1	429	265	111.388	5.368	H850	19J14-	2
210	264	4.9	676	264	137.750	5.400	H1500	19J14-	2
229	241	4.8	739	241	157.695	5.902	H3000	19J14-	2
231	240	2.4	551	240	115.432	5.946	H850	19J14-	2
242	228	3.8	782	228	123.863	6.245	H1500	19J14-	2
246	225	5.6	794	225	175.420	6.344	H3000	19J14-	2
258	215	2.2	578	215	114.869	6.644	H850	19J14-	2
266	208	4.3	859	208	129.565	6.864	H1500	19J14-	2
270	205	5.6	872	205	173.189	6.968	H3000	19J14-	2
295	188	4.1	950	188	128.724	7.592	H1500	19J14-	2
320	173	1.9	615	173	111.878	8.241	H850	19J14-	2
323	171	4.8	1042	171	153.512	8.327	H3000	19J14-	2
350	158	3.8	1128	158	122.050	9.010	H1500	19J14-	2
355	156	4.8	1145	156	152.217	9.146	H3000	19J14-	2
357	155	1.8	649	155	111.585	9.208	H850	19J14-	2
388	142	4.5	1252	142	145.619	10.005	H3000	19J14-	2
394	141	1.7	667	141	110.129	10.143	H850	19J14-	2
398	139	3.5	1285	139	118.182	10.267	H1500	19J14-	2
441	126	3.2	1400	126	117.806	11.356	H1500	19J14-	2
441	125	1.6	696	125	109.223	11.360	H850	19J14-	2
451	123	3.8	1454	123	135.315	11.619	H3000	19J14-	2
480	115	3.0	1420	115	115.322	12.362	H1500	19J14-	2
493	112	1.5	725	112	109.069	12.693	H850	19J14-	2
495	112	3.8	1597	112	134.649	12.762	H3000	19J14-	2
531	104	2.7	1430	104	115.063	13.673	H1500	19J14-	2
552	100	3.3	1781	100	128.535	14.233	H3000	19J14-	2
588	94.0	2.5	1440	94.0	113.006	15.156	H1500	19J14-	2
607	91.2	3.3	1957	91.2	128.092	15.633	H3000	19J14-	2
651	85.0	2.2	1450	85.0	112.834	16.763	H1500	19J14-	2
728	76.0	2.6	1901	76.0	120.200	18.752	H3000	19J14-	2
799	69.2	2.6	2088	69.2	119.945	20.596	H3000	19J14-	2
894	61.8	2.2	1948	61.8	116.350	23.044	H3000	19J14-	2
982	56.3	2.2	2140	56.3	116.181	25.311	H3000	19J14-	2
1549	35.2	1.0	1500	35.2	111.428	40.517	H1500	19J14-	3
1713	31.8	0.9	1500	31.8	111.404	44.814	H1500	19J14-	3
1804	30.2	1.6	2830	30.2	120.742	47.186	H3000	19J14-	3
1906	28.6	0.8	1500	28.6	109.963	49.867	H1500	19J14-	3
1981	27.5	1.5	2910	27.5	120.702	51.828	H3000	19J14-	3
2055	26.5	1.4	2950	26.5	117.174	53.770	H3000	19J14-	3
2135	25.5	0.7	1500	25.5	109.169	55.851	H1500	19J14-	3
2258	24.1	1.3	3000	24.1	117.143	59.059	H3000	19J14-	3
2361	23.1	0.6	1500	22.8	109.157	61.774	H1500	19J14-	3
2475	22.0	1.2	3000	22.0	114.627	64.744	H3000	19J14-	3
2718	20.0	1.1	3000	20.0	114.606	71.112	H3000	19J14-	3
3034	18.0	1.0	3000	18.0	112.544	79.375	H3000	19J14-	3
3333	16.3	0.9	3000	16.3	112.530	87.183	H3000	19J14-	3



Technische Daten

Auswahltabellen
Inverter-Netzanschluss 400 V, selbstbelüftet

6.6 kW

Inverterbetrieb						Getriebemotor		Stufenzahl	
M_2	n_2	c	$M_{2, \max}$	$n_{2, \text{th}}$	J	i	g500-		MCS
Nm	r/min		Nm	r/min	kgcm ²				
64.0	953	3.8	263	654	79.097	3.147	H850	19F30-	2
89.0	688	3.4	364	507	73.786	4.362	H850	19F30-	2
109	559	3.1	429	412	71.388	5.368	H850	19F30-	2
121	505	3.6	496	342	75.432	5.946	H850	19F30-	2
127	480	5.8	521	354	83.863	6.245	H1500	19F30-	2
135	452	3.4	554	302	74.869	6.644	H850	19F30-	2
168	364	2.9	615	268	71.878	8.241	H850	19F30-	2
184	333	5.7	752	245	82.050	9.010	H1500	19F30-	2
188	326	2.8	649	240	71.585	9.208	H850	19F30-	2
207	296	2.6	667	218	70.129	10.143	H850	19F30-	2
209	292	5.2	857	215	78.182	10.267	H1500	19F30-	2
231	264	4.8	948	195	77.806	11.356	H1500	19F30-	2
231	264	2.4	696	195	69.223	11.360	H850	19F30-	2
237	258	5.7	969	190	95.315	11.619	H3000	19F30-	2
252	243	4.5	1031	179	75.322	12.362	H1500	19F30-	2
259	236	2.2	725	174	69.069	12.693	H850	19F30-	2
260	235	5.7	1065	173	94.649	12.762	H3000	19F30-	2
279	219	4.1	1141	162	75.063	13.673	H1500	19F30-	2
290	211	4.9	1188	155	88.535	14.233	H3000	19F30-	2
309	198	3.7	1265	146	73.006	15.156	H1500	19F30-	2
319	192	4.9	1304	141	88.092	15.633	H3000	19F30-	2
342	179	3.4	1399	132	72.834	16.763	H1500	19F30-	2
382	160	4.0	1565	118	80.200	18.752	H3000	19F30-	2
420	146	4.0	1719	107	79.945	20.596	H3000	19F30-	2
470	130	3.3	1923	95.9	76.350	23.044	H3000	19F30-	2
516	119	3.3	2112	87.3	76.181	25.311	H3000	19F30-	2
813	74.0	1.5	1500	54.6	71.428	40.517	H1500	19F30-	3
899	66.9	1.3	1500	47.2	71.404	44.814	H1500	19F30-	3
947	63.6	2.7	2830	46.8	80.742	47.186	H3000	19F30-	3
1001	60.2	1.4	1500	44.3	69.963	49.867	H1500	19F30-	3
1040	57.9	2.5	2910	42.7	80.702	51.828	H3000	19F30-	3
1079	55.8	2.5	2950	41.1	77.174	53.770	H3000	19F30-	3
1121	53.7	1.2	1500	39.6	69.169	55.851	H1500	19F30-	3
1185	50.8	2.3	3000	37.4	77.143	59.059	H3000	19F30-	3
1240	48.6	1.1	1500	35.8	69.157	61.774	H1500	19F30-	3
1299	46.3	2.1	3000	34.1	74.627	64.744	H3000	19F30-	3
1427	42.2	1.9	3000	31.1	74.606	71.112	H3000	19F30-	3
1593	37.8	1.7	3000	27.9	72.544	79.375	H3000	19F30-	3
1750	34.4	1.7	3000	25.4	72.530	87.183	H3000	19F30-	3

Technische Daten

Auswahltabellen

Inverter-Netzanschluss 400 V, selbstbelüftet



7.1 kW

Inverterbetrieb						Getriebemotor		Stufenzahl	
M ₂	n ₂	c	M _{2, max}	n _{2, th}	J	i	g500-		MCS
Nm	r/min		Nm	r/min	kgcm ²				
64.0	1025	3.7	306	650	48.797	3.147	H850	14P32-	2
67.0	987	2.8	240	691	41.600	3.267	H600	14P32-	2
69.0	952	1.9	165	709	35.925	3.389	H320	14P32-	2
70.0	936	2.8	256	658	39.643	3.444	H450	14P32-	2
89.0	739	3.3	378	528	43.486	4.362	H850	14P32-	2
91.0	720	2.5	297	574	38.953	4.480	H600	14P32-	2
95.0	694	1.6	189	551	35.515	4.648	H320	14P32-	2
96.0	683	2.4	293	536	37.913	4.724	H450	14P32-	2
109	601	2.9	412	473	41.088	5.368	H850	14P32-	2
116	568	2.1	315	373	38.343	5.678	H450	14P32-	2
117	563	2.3	339	508	37.566	5.733	H600	14P32-	2
121	542	3.5	551	341	45.132	5.946	H850	14P32-	2
123	534	2.0	323	471	36.931	6.045	H450	14P32-	2
124	530	1.4	227	342	36.355	6.083	H320	14P32-	2
127	516	3.6	596	344	53.563	6.245	H1500	14P32-	2
132	500	2.4	404	337	39.144	6.456	H600	14P32-	2
135	488	1.9	334	438	36.676	6.613	H450	14P32-	2
135	485	3.3	578	300	44.569	6.644	H850	14P32-	2
141	467	1.2	218	278	36.209	6.910	H320	14P32-	2
148	445	2.3	435	297	38.801	7.250	H600	14P32-	2
159	414	1.7	354	290	37.221	7.787	H450	14P32-	2
168	391	2.8	615	270	41.578	8.241	H850	14P32-	2
170	387	1.1	249	264	35.744	8.343	H320	14P32-	2
179	367	1.6	370	245	37.104	8.800	H450	14P32-	2
180	364	2.1	487	278	37.647	8.853	H600	14P32-	2
184	358	3.6	860	238	51.750	9.010	H1500	14P32-	2
188	350	2.7	649	239	41.285	9.208	H850	14P32-	2
193	340	1.0	238	209	35.666	9.477	H320	14P32-	2
203	324	2.0	510	243	37.465	9.943	H600	14P32-	2
203	324	1.5	384	239	36.509	9.965	H450	14P32-	2
207	318	2.5	667	242	39.829	10.143	H850	14P32-	2
209	314	3.3	897	225	47.882	10.267	H1500	14P32-	2
218	302	0.9	265	211	35.423	10.677	H320	14P32-	2
229	286	1.4	400	203	36.437	11.262	H450	14P32-	2
231	285	1.8	537	237	36.769	11.330	H600	14P32-	2
231	284	3.3	992	203	47.506	11.356	H1500	14P32-	2
231	284	2.3	696	222	38.923	11.360	H850	14P32-	2
237	278	3.6	1100	185	65.015	11.619	H3000	14P32-	2
238	276	0.9	271	191	35.325	11.680	H320	14P32-	2
247	266	0.8	254	157	35.376	12.128	H320	14P32-	2
251	262	1.3	411	188	36.263	12.320	H450	14P32-	2
252	261	2.9	947	205	45.022	12.362	H1500	14P32-	2
253	260	1.7	553	218	36.541	12.395	H600	14P32-	2
259	254	2.2	725	195	38.769	12.693	H850	14P32-	2
260	253	3.6	1209	169	64.349	12.762	H3000	14P32-	2
270	243	0.8	262	143	35.286	13.268	H320	14P32-	2
279	236	2.9	1047	185	44.763	13.673	H1500	14P32-	2
283	232	1.2	426	185	35.906	13.905	H450	14P32-	2
284	232	1.6	578	186	36.447	13.920	H600	14P32-	2
295	223	2.0	758	198	37.761	14.490	H850	14P32-	2
304	217	0.8	294	148	35.144	14.898	H320	14P32-	2
309	213	2.5	996	177	42.706	15.156	H1500	14P32-	2



Technische Daten

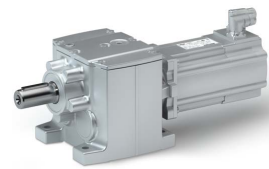
Auswahltabellen
Inverter-Netzanschluss 400 V, selbstbelüftet

Inverterbetrieb						i	Getriebemotor		Stufenzahl
M ₂	n ₂	c	M _{2, max}	n _{2, th}	J		g500-	MCS	
Nm	r/min		Nm	r/min	kgcm ²				
320	205	1.1	441	158	35.869	15.714	H450	14P32-	2
322	204	1.4	600	178	36.040	15.810	H600	14P32-	2
330	199	1.9	792	170	37.667	16.190	H850	14P32-	2
342	192	2.5	1102	160	42.534	16.763	H1500	14P32-	2
345	191	0.6	281	110	35.120	16.923	H320	14P32-	2
347	189	1.0	450	163	35.649	17.033	H450	14P32-	2
362	182	1.7	814	166	37.087	17.750	H850	14P32-	2
362	182	1.3	600	151	35.983	17.755	H600	14P32-	2
382	172	2.5	1223	143	49.900	18.752	H3000	14P32-	2
392	168	0.9	448	128	35.625	19.250	H450	14P32-	2
395	167	1.2	600	154	35.738	19.367	H600	14P32-	2
404	163	1.6	833	142	37.024	19.833	H850	14P32-	2
418	157	2.0	1055	151	39.560	20.533	H1500	14P32-	2
420	157	2.5	1343	130	49.645	20.596	H3000	14P32-	2
442	148	1.1	600	130	35.700	21.750	H600	14P32-	2
452	146	0.8	450	116	35.227	22.170	H450	14P32-	2
463	142	2.0	1167	137	39.466	22.711	H1500	14P32-	2
470	140	2.1	1254	131	46.050	23.044	H3000	14P32-	2
471	140	1.4	850	139	36.353	23.103	H850	14P32-	2
508	129	1.7	1096	129	38.390	24.933	H1500	14P32-	2
511	129	0.7	450	91.1	35.212	25.056	H450	14P32-	2
514	128	0.9	600	120	35.279	25.207	H600	14P32-	2
516	127	2.1	1377	119	45.881	25.311	H3000	14P32-	2
526	125	1.3	850	118	36.315	25.815	H850	14P32-	2
562	117	1.9	1212	117	38.327	27.578	H1500	14P32-	2
577	114	0.9	600	108	35.257	28.310	H600	14P32-	2
577	114	1.3	850	114	35.841	28.315	H850	14P32-	2
593	109	1.1	850	79.1	37.423	29.536	H850	14P32-	3
608	108	1.9	1300	108	42.004	29.822	H3000	14P32-	2
626	103	0.7	600	64.3	35.808	31.197	H600	14P32-	3
645	102	1.2	850	102	35.816	31.639	H850	14P32-	2
657	99.9	1.5	1136	99.9	37.063	32.267	H1500	14P32-	2
662	97.7	1.0	850	67.1	37.401	33.003	H850	14P32-	3
667	98.5	1.9	1428	98.5	41.903	32.756	H3000	14P32-	2
703	92.0	0.7	600	51.0	35.793	35.037	H600	14P32-	3
727	90.4	1.5	1257	90.4	37.025	35.689	H1500	14P32-	2
737	89.1	1.6	1316	89.1	40.077	36.193	H3000	14P32-	2
759	85.3	0.9	850	58.8	36.632	37.799	H850	14P32-	3
798	82.4	1.3	1150	82.4	36.437	39.160	H1500	14P32-	2
801	80.8	0.6	600	45.1	35.462	39.925	H600	14P32-	3
810	81.1	1.6	1445	81.1	40.008	39.753	H3000	14P32-	2
813	79.6	1.4	1500	54.4	41.128	40.517	H1500	14P32-	3
830	78.0	0.8	850	51.9	36.426	41.350	H850	14P32-	3
877	73.8	0.5	600	39.8	35.358	43.676	H600	14P32-	3
882	74.5	1.4	1272	74.5	36.411	43.313	H1500	14P32-	2
899	72.0	1.3	1500	46.6	41.104	44.814	H1500	14P32-	3
927	69.8	0.8	850	47.2	36.415	46.204	H850	14P32-	3
932	70.5	1.4	1332	70.5	38.243	45.750	H3000	14P32-	2
947	68.3	2.6	2830	55.0	50.442	47.186	H3000	14P32-	3
984	65.7	0.5	600	35.9	35.350	49.051	H600	14P32-	3
1001	64.7	1.3	1500	47.8	39.663	49.867	H1500	14P32-	3
1024	64.2	1.4	1463	64.2	38.200	50.250	H3000	14P32-	2

Technische Daten

Auswahltabellen

Inverter-Netzanschluss 400 V, selbstbelüftet



Inverterbetrieb						i	Getriebemotor		Stufenzahl
M ₂	n ₂	c	M _{2, max}	n _{2, th}	J		g500-	MCS	
Nm	r/min		Nm	r/min	kgcm ²				
1040	62.2	2.5	2910	49.3	50.402	51.828	H3000	14P32-	3
1059	61.1	0.7	850	42.3	35.969	52.743	H850	14P32-	3
1079	60.0	2.4	2950	51.8	46.874	53.770	H3000	14P32-	3
1121	57.7	1.2	1500	42.9	38.869	55.851	H1500	14P32-	3
1183	54.7	0.6	850	33.8	35.963	58.933	H850	14P32-	3
1185	54.6	2.2	3000	46.3	46.843	59.059	H3000	14P32-	3
1240	52.2	1.1	1500	37.0	38.857	61.774	H1500	14P32-	3
1297	49.9	0.6	850	32.2	35.692	64.610	H850	14P32-	3
1299	49.8	2.0	3000	46.8	44.327	64.744	H3000	14P32-	3
1427	45.4	1.9	3000	40.7	44.306	71.112	H3000	14P32-	3
1430	45.3	0.9	1500	33.6	37.491	71.238	H1500	14P32-	3
1449	44.7	0.5	850	25.8	35.687	72.193	H850	14P32-	3
1581	40.9	0.8	1500	27.5	37.483	78.794	H1500	14P32-	3
1593	40.6	1.7	3000	37.9	42.244	79.375	H3000	14P32-	3
1750	37.0	1.7	3000	34.7	42.230	87.183	H3000	14P32-	3
1751	37.0	0.8	1500	28.4	36.907	87.267	H1500	14P32-	3
1937	33.4	0.8	1500	23.2	36.902	96.522	H1500	14P32-	3
2158	30.0	1.4	3000	30.0	39.308	107.541	H3000	14P32-	3
2280	28.4	0.6	1500	28.4	36.375	113.585	H1500	14P32-	3
2371	27.3	1.2	3000	27.3	39.300	118.119	H3000	14P32-	3
2521	25.7	0.6	1500	25.7	36.372	125.632	H1500	14P32-	3
2621	24.7	1.1	3000	24.7	38.219	130.585	H3000	14P32-	3
2794	23.2	0.5	1500	23.2	35.770	139.211	H1500	14P32-	3
2879	22.5	1.0	3000	22.5	38.214	143.430	H3000	14P32-	3
3392	19.1	0.9	3000	19.1	36.961	168.993	H3000	14P32-	3
3725	17.4	0.8	3000	17.4	36.957	185.615	H3000	14P32-	3
4116	15.7	0.7	3000	15.7	36.367	205.096	H3000	14P32-	3
4521	14.3	0.7	3000	14.3	36.365	225.269	H3000	14P32-	3



7.2 kW

Inverterbetrieb						Getriebemotor		Stufenzahl	
M ₂	n ₂	c	M _{2, max}	n _{2, th}	J	i	g500-	MCS	
Nm	r/min		Nm	r/min	kgcm ²				
156	429	2.0	306	429	174.097	3.147	H850	19P14-	2
185	361	4.0	690	361	197.796	3.743	H1500	19P14-	2
216	310	1.8	378	310	168.786	4.362	H850	19P14-	2
222	300	4.4	829	300	237.626	4.496	H3000	19P14-	2
235	284	3.6	837	284	187.688	4.758	H1500	19P14-	2
266	252	1.6	429	252	166.388	5.368	H850	19P14-	2
267	250	3.8	995	250	192.750	5.400	H1500	19P14-	2
292	229	3.7	1088	229	212.695	5.902	H3000	19P14-	2
294	227	1.9	551	227	170.432	5.946	H850	19P14-	2
309	216	3.0	926	216	178.863	6.245	H1500	19P14-	2
314	213	4.4	1169	213	230.420	6.344	H3000	19P14-	2
329	203	1.8	578	203	169.869	6.644	H850	19P14-	2
340	197	3.4	1157	197	184.565	6.864	H1500	19P14-	2
345	194	4.4	1285	194	228.189	6.968	H3000	19P14-	2
376	178	3.2	1217	178	183.724	7.592	H1500	19P14-	2
408	164	1.5	615	164	166.878	8.241	H850	19P14-	2
412	162	3.7	1535	162	208.512	8.327	H3000	19P14-	2
446	150	3.0	1320	150	177.050	9.010	H1500	19P14-	2
453	148	3.7	1686	148	207.217	9.146	H3000	19P14-	2
456	147	1.4	649	147	166.585	9.208	H850	19P14-	2
495	135	3.5	1747	135	200.619	10.005	H3000	19P14-	2
502	133	1.3	667	133	165.129	10.143	H850	19P14-	2
508	132	2.7	1380	132	173.182	10.267	H1500	19P14-	2
562	119	2.5	1400	119	172.806	11.356	H1500	19P14-	2
562	119	1.2	696	119	164.223	11.360	H850	19P14-	2
575	116	3.0	1709	116	190.315	11.619	H3000	19P14-	2
612	109	2.3	1420	109	170.322	12.362	H1500	19P14-	2
628	106	1.2	725	106	164.069	12.693	H850	19P14-	2
631	106	3.0	1877	106	189.649	12.762	H3000	19P14-	2
677	98.7	2.1	1430	98.7	170.063	13.673	H1500	19P14-	2
704	94.8	2.6	1799	94.8	183.535	14.233	H3000	19P14-	2
750	89.1	1.9	1440	89.1	168.006	15.156	H1500	19P14-	2
774	86.4	2.6	1976	86.4	183.092	15.633	H3000	19P14-	2
829	80.5	1.8	1450	80.5	167.834	16.763	H1500	19P14-	2
928	72.0	2.1	1901	72.0	175.200	18.752	H3000	19P14-	2
1019	65.5	2.1	2088	65.5	174.945	20.596	H3000	19P14-	2
1140	58.6	1.7	1948	58.6	171.350	23.044	H3000	19P14-	2
1252	53.3	1.7	2140	53.3	171.181	25.311	H3000	19P14-	2
1975	33.3	0.8	1500	33.3	166.428	40.517	H1500	19P14-	3
2184	30.1	0.7	1500	28.3	166.404	44.814	H1500	19P14-	3
2300	28.6	1.2	2830	28.6	175.742	47.186	H3000	19P14-	3
2430	27.1	0.6	1500	25.7	164.963	49.867	H1500	19P14-	3
2526	26.0	1.2	2910	26.0	175.702	51.828	H3000	19P14-	3
2621	25.1	1.1	2950	25.1	172.174	53.770	H3000	19P14-	3
2722	24.2	0.6	1500	21.9	164.169	55.851	H1500	19P14-	3
2879	22.9	1.0	3000	22.9	172.143	59.059	H3000	19P14-	3
3156	20.9	1.0	3000	20.9	169.627	64.744	H3000	19P14-	3
3466	19.0	0.9	3000	19.0	169.606	71.112	H3000	19P14-	3
3869	17.0	0.8	3000	17.0	167.544	79.375	H3000	19P14-	3
4249	15.5	0.7	3000	15.5	167.530	87.183	H3000	19P14-	3

Technische Daten

Auswahltabellen

Inverter-Netzanschluss 400 V, selbstbelüftet



9.1 kW

Inverterbetrieb						Getriebemotor		Stufenzahl	
M ₂	n ₂	c	M _{2, max}	n _{2, th}	J	i	g500-		MCS
Nm	r/min		Nm	r/min	kgcm ²				
89.0	953	2.7	306	606	119.097	3.147	H850	19J30-	2
105	802	5.5	468	499	142.796	3.743	H1500	19J30-	2
123	688	2.5	378	493	113.786	4.362	H850	19J30-	2
134	631	5.0	596	425	132.688	4.758	H1500	19J30-	2
151	559	2.3	429	412	111.388	5.368	H850	19J30-	2
152	556	5.3	676	343	137.750	5.400	H1500	19J30-	2
166	508	5.2	739	337	157.695	5.902	H3000	19J30-	2
167	505	2.6	551	317	115.432	5.946	H850	19J30-	2
176	480	4.2	782	354	123.863	6.245	H1500	19J30-	2
187	452	2.5	578	279	114.869	6.644	H850	19J30-	2
193	437	4.8	859	292	129.565	6.864	H1500	19J30-	2
214	395	4.5	950	261	128.724	7.592	H1500	19J30-	2
232	364	2.1	615	252	111.878	8.241	H850	19J30-	2
234	360	5.2	1042	239	153.512	8.327	H3000	19J30-	2
253	333	4.1	1128	245	122.050	9.010	H1500	19J30-	2
257	328	5.2	1145	217	152.217	9.146	H3000	19J30-	2
259	326	2.0	649	223	111.585	9.208	H850	19J30-	2
282	300	4.9	1252	202	145.619	10.005	H3000	19J30-	2
285	296	1.9	667	218	110.129	10.143	H850	19J30-	2
289	292	3.8	1285	215	118.182	10.267	H1500	19J30-	2
320	264	3.5	1400	195	117.806	11.356	H1500	19J30-	2
320	264	1.7	696	195	109.223	11.360	H850	19J30-	2
327	258	4.2	1454	190	135.315	11.619	H3000	19J30-	2
348	243	3.2	1420	179	115.322	12.362	H1500	19J30-	2
357	236	1.6	725	170	109.069	12.693	H850	19J30-	2
359	235	4.2	1597	173	134.649	12.762	H3000	19J30-	2
385	219	3.0	1430	162	115.063	13.673	H1500	19J30-	2
400	211	3.6	1781	155	128.535	14.233	H3000	19J30-	2
426	198	2.7	1440	146	113.006	15.156	H1500	19J30-	2
440	192	3.6	1957	141	128.092	15.633	H3000	19J30-	2
472	179	2.4	1450	132	112.834	16.763	H1500	19J30-	2
528	160	2.9	1901	118	120.200	18.752	H3000	19J30-	2
580	146	2.9	2088	107	119.945	20.596	H3000	19J30-	2
648	130	2.4	1948	95.9	116.350	23.044	H3000	19J30-	2
712	119	2.4	2140	87.3	116.181	25.311	H3000	19J30-	2
1123	74.0	1.1	1500	46.8	111.428	40.517	H1500	19J30-	3
1242	66.9	1.0	1500	39.5	111.404	44.814	H1500	19J30-	3
1308	63.6	2.0	2830	46.8	120.742	47.186	H3000	19J30-	3
1382	60.2	1.0	1500	40.8	109.963	49.867	H1500	19J30-	3
1436	57.9	1.8	2910	42.7	120.702	51.828	H3000	19J30-	3
1490	55.8	1.8	2950	41.1	117.174	53.770	H3000	19J30-	3
1548	53.7	0.9	1500	34.8	109.169	55.851	H1500	19J30-	3
1637	50.8	1.7	3000	37.4	117.143	59.059	H3000	19J30-	3
1712	48.6	0.8	1500	28.4	109.157	61.774	H1500	19J30-	3
1794	46.3	1.5	3000	34.1	114.627	64.744	H3000	19J30-	3
1971	42.2	1.4	3000	31.1	114.606	71.112	H3000	19J30-	3
2200	37.8	1.2	3000	27.9	112.544	79.375	H3000	19J30-	3
2416	34.4	1.2	3000	25.4	112.530	87.183	H3000	19J30-	3



Technische Daten

Auswahltabellen
Inverter-Netzanschluss 400 V, selbstbelüftet

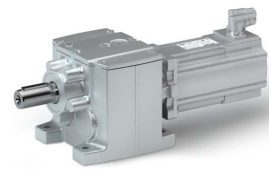
10 kW

Inverterbetrieb						Getriebemotor		Stufenzahl	
M ₂	n ₂	c	M _{2, max}	n _{2, th}	J	i	g500-	MCS	
Nm	r/min		Nm	r/min	kgcm ²				
98.0	953	2.5	306	591	174.097	3.147	H850	19P30-	2
116	802	5.0	690	488	197.796	3.743	H1500	19P30-	2
135	688	2.2	378	482	168.786	4.362	H850	19P30-	2
140	667	5.6	829	387	237.626	4.496	H3000	19P30-	2
148	631	4.5	837	416	187.688	4.758	H1500	19P30-	2
167	559	2.1	429	412	166.388	5.368	H850	19P30-	2
168	556	4.8	995	336	192.750	5.400	H1500	19P30-	2
183	508	4.7	1088	330	212.695	5.902	H3000	19P30-	2
185	505	2.4	551	309	170.432	5.946	H850	19P30-	2
194	480	3.8	926	347	178.863	6.245	H1500	19P30-	2
197	473	5.6	1169	274	230.420	6.344	H3000	19P30-	2
206	452	2.2	578	272	169.869	6.644	H850	19P30-	2
213	437	4.3	1157	286	184.565	6.864	H1500	19P30-	2
216	431	5.6	1285	249	228.189	6.968	H3000	19P30-	2
236	395	4.1	1217	255	183.724	7.592	H1500	19P30-	2
256	364	1.9	615	243	166.878	8.241	H850	19P30-	2
259	360	4.7	1535	234	208.512	8.327	H3000	19P30-	2
280	333	3.8	1320	240	177.050	9.010	H1500	19P30-	2
284	328	4.7	1686	213	207.217	9.146	H3000	19P30-	2
286	326	1.8	649	210	166.585	9.208	H850	19P30-	2
311	300	4.5	1747	198	200.619	10.005	H3000	19P30-	2
315	296	1.7	667	207	165.129	10.143	H850	19P30-	2
319	292	3.4	1380	215	173.182	10.267	H1500	19P30-	2
353	264	3.2	1400	195	172.806	11.356	H1500	19P30-	2
353	264	1.6	696	187	164.223	11.360	H850	19P30-	2
361	258	3.8	1709	187	190.315	11.619	H3000	19P30-	2
384	243	2.9	1420	179	170.322	12.362	H1500	19P30-	2
394	236	1.5	725	162	164.069	12.693	H850	19P30-	2
396	235	3.8	1877	170	189.649	12.762	H3000	19P30-	2
425	219	2.7	1430	162	170.063	13.673	H1500	19P30-	2
442	211	3.2	1799	155	183.535	14.233	H3000	19P30-	2
471	198	2.4	1440	146	168.006	15.156	H1500	19P30-	2
485	192	3.2	1976	141	183.092	15.633	H3000	19P30-	2
520	179	2.2	1450	132	167.834	16.763	H1500	19P30-	2
582	160	2.6	1901	118	175.200	18.752	H3000	19P30-	2
639	146	2.6	2088	107	174.945	20.596	H3000	19P30-	2
715	130	2.2	1948	95.9	171.350	23.044	H3000	19P30-	2
786	119	2.2	2140	87.3	171.181	25.311	H3000	19P30-	2
1239	74.0	1.0	1500	43.8	166.428	40.517	H1500	19P30-	3
1370	66.9	0.9	1500	35.8	166.404	44.814	H1500	19P30-	3
1443	63.6	1.8	2830	46.8	175.742	47.186	H3000	19P30-	3
1525	60.2	0.9	1500	36.9	164.963	49.867	H1500	19P30-	3
1585	57.9	1.7	2910	42.3	175.702	51.828	H3000	19P30-	3
1644	55.8	1.6	2950	41.1	172.174	53.770	H3000	19P30-	3
1708	53.7	0.8	1500	31.5	164.169	55.851	H1500	19P30-	3
1806	50.8	1.5	3000	37.4	172.143	59.059	H3000	19P30-	3
1889	48.6	0.7	1500	25.8	164.157	61.774	H1500	19P30-	3
1980	46.3	1.4	3000	34.1	169.627	64.744	H3000	19P30-	3
2175	42.2	1.2	3000	31.1	169.606	71.112	H3000	19P30-	3
2427	37.8	1.1	3000	27.9	167.544	79.375	H3000	19P30-	3
2666	34.4	1.1	3000	25.4	167.530	87.183	H3000	19P30-	3

Technische Daten

Auswahltabellen

Inverter-Netzanschluss 400 V, fremdbelüftet



Inverter-Netzanschluss 400 V, fremdbelüftet

1.2 kW

Inverterbetrieb						i	Getriebemotor		Stufenzahl
M ₂	n ₂	c	M _{2, max}	n _{2, th}	J		g500-	MCS	
Nm	r/min		Nm	r/min	kgcm ²				
23.0	487	5.3	58.0	487	5.530	3.389	H210	12D17-	2
32.0	355	4.4	80.0	355	4.977	4.648	H210	12D17-	2
32.0	355	5.4	80.0	355	4.815	4.648	H320	12D17-	2
38.0	296	4.1	96.0	296	5.243	5.583	H210	12D17-	2
39.0	288	5.6	98.0	288	6.866	5.733	H600	12D17-	2
41.0	273	5.6	104	273	6.231	6.045	H450	12D17-	2
41.0	271	5.3	104	271	5.655	6.083	H320	12D17-	2
42.0	264	3.6	107	264	5.184	6.250	H210	12D17-	2
45.0	250	5.3	114	250	5.976	6.613	H450	12D17-	2
47.0	239	4.5	119	239	5.509	6.910	H320	12D17-	2
52.0	216	3.2	131	216	4.825	7.657	H210	12D17-	2
57.0	198	4.3	143	198	5.044	8.343	H320	12D17-	2
58.0	193	2.9	147	193	4.793	8.571	H210	12D17-	2
60.0	188	6.0	151	188	6.404	8.800	H450	12D17-	2
64.0	174	3.6	163	174	4.966	9.477	H320	12D17-	2
67.0	168	2.7	168	168	4.589	9.799	H210	12D17-	2
68.0	166	5.5	171	166	5.809	9.965	H450	12D17-	2
73.0	155	3.5	183	155	4.723	10.677	H320	12D17-	2
73.0	154	2.5	184	154	4.513	10.720	H210	12D17-	2
76.0	147	5.1	193	147	5.737	11.262	H450	12D17-	2
77.0	146	5.6	195	146	6.069	11.330	H600	12D17-	2
79.0	141	3.3	201	141	4.625	11.680	H320	12D17-	2
81.0	138	2.2	186	138	4.497	12.000	H210	12D17-	2
82.0	136	3.0	208	136	4.676	12.128	H320	12D17-	2
84.0	134	4.8	212	134	5.563	12.320	H450	12D17-	2
84.0	133	5.3	213	133	5.841	12.395	H600	12D17-	2
90.0	124	2.8	228	124	4.586	13.268	H320	12D17-	2
93.0	121	2.1	201	121	4.375	13.673	H210	12D17-	2
94.0	119	4.4	239	119	5.206	13.905	H450	12D17-	2
95.0	119	5.3	239	119	5.747	13.920	H600	12D17-	2
98.0	114	5.6	249	114	7.061	14.490	H850	12D17-	2
101	111	2.8	256	111	4.444	14.898	H320	12D17-	2
104	108	1.9	200	108	4.365	15.306	H210	12D17-	2
107	105	4.0	270	105	5.169	15.714	H450	12D17-	2
107	104	4.5	271	104	5.340	15.810	H600	12D17-	2
110	102	5.6	278	102	6.967	16.190	H850	12D17-	2
114	98.5	1.8	210	98.5	4.292	16.750	H210	12D17-	2
115	97.5	2.4	281	97.5	4.420	16.923	H320	12D17-	2
116	96.9	3.8	293	96.9	4.949	17.033	H450	12D17-	2
121	93.0	4.8	305	93.0	6.387	17.750	H850	12D17-	2
121	92.9	4.5	305	92.9	5.283	17.755	H600	12D17-	2
124	90.4	2.5	313	90.4	4.338	18.250	H320	12D17-	2
127	88.0	1.6	210	88.0	4.285	18.750	H210	12D17-	2
131	85.7	3.3	331	85.7	4.925	19.250	H450	12D17-	2
132	85.2	3.9	333	85.2	5.038	19.367	H600	12D17-	2
135	83.2	4.8	341	83.2	6.324	19.833	H850	12D17-	2
139	80.4	4.7	353	80.4	8.860	20.533	H1500	12D17-	2
141	79.6	2.1	299	79.6	4.321	20.731	H320	12D17-	2
148	75.9	3.9	374	75.9	5.000	21.750	H600	12D17-	2
151	74.4	2.9	381	74.4	4.527	22.170	H450	12D17-	2



Technische Daten

Auswahltabellen
Inverter-Netzanschluss 400 V, fremdbelüftet

Inverterbetrieb						i	Getriebemotor		Stufenzahl
M ₂	n ₂	c	M _{2, max}	n _{2, th}	J		g500-	MCS	
Nm	r/min		Nm	r/min	kgcm ²				
154	72.7	4.7	390	72.7	8.766	22.711	H1500	12D17-	2
157	71.4	3.8	397	71.4	5.653	23.103	H850	12D17-	2
169	66.2	4.0	428	66.2	7.690	24.933	H1500	12D17-	2
170	65.9	2.6	430	65.9	4.512	25.056	H450	12D17-	2
171	65.5	3.1	433	65.5	4.579	25.207	H600	12D17-	2
175	63.9	3.8	443	63.9	5.615	25.815	H850	12D17-	2
187	59.8	2.4	450	59.8	4.389	27.578	H450	12D17-	2
187	59.8	4.2	474	59.8	7.627	27.578	H1500	12D17-	2
192	58.3	3.1	486	58.3	4.557	28.310	H600	12D17-	2
192	58.3	3.4	486	58.3	5.141	28.315	H850	12D17-	2
198	55.9	4.2	500	55.9	6.723	29.536	H850	12D17-	3
209	52.9	2.8	528	52.9	5.108	31.197	H600	12D17-	3
212	52.9	2.1	450	52.9	4.379	31.167	H450	12D17-	2
213	52.6	2.7	538	52.6	4.423	31.356	H600	12D17-	2
215	52.2	3.4	543	52.2	5.116	31.639	H850	12D17-	2
219	51.1	3.3	554	51.1	6.363	32.267	H1500	12D17-	2
221	50.0	3.7	558	50.0	6.701	33.003	H850	12D17-	3
234	47.1	2.5	593	47.1	5.093	35.037	H600	12D17-	3
239	46.9	2.5	600	46.9	4.408	35.214	H600	12D17-	2
242	46.2	3.3	613	46.2	6.325	35.689	H1500	12D17-	2
253	44.4	2.6	639	44.4	4.719	37.190	H850	12D17-	2
253	43.7	3.3	639	43.7	5.932	37.799	H850	12D17-	3
266	42.1	2.8	672	42.1	5.737	39.160	H1500	12D17-	2
267	41.3	2.2	600	41.3	4.762	39.925	H600	12D17-	3
277	39.9	3.0	699	39.9	5.726	41.350	H850	12D17-	3
282	39.7	2.6	714	39.7	4.704	41.556	H850	12D17-	2
292	37.8	2.0	600	37.8	4.658	43.676	H600	12D17-	3
294	38.1	2.8	744	38.1	5.711	43.313	H1500	12D17-	2
307	36.6	2.2	676	36.6	4.531	45.136	H850	12D17-	2
309	35.7	2.8	782	35.7	5.715	46.204	H850	12D17-	3
328	33.6	1.8	600	33.6	4.650	49.051	H600	12D17-	3
334	33.1	4.5	844	33.1	8.963	49.867	H1500	12D17-	3
336	33.3	2.2	748	33.3	5.150	49.500	H1500	12D17-	2
343	32.7	2.2	755	32.7	4.522	50.433	H850	12D17-	2
353	31.3	2.4	850	31.3	5.269	52.743	H850	12D17-	3
372	30.1	2.2	827	30.1	5.134	54.750	H1500	12D17-	2
373	29.6	1.6	600	29.6	4.464	55.710	H600	12D17-	3
374	29.5	4.0	945	29.5	8.169	55.851	H1500	12D17-	3
394	28.0	2.2	850	28.0	5.263	58.933	H850	12D17-	3
413	26.7	3.6	1045	26.7	8.157	61.774	H1500	12D17-	3
419	26.4	1.4	600	26.4	4.459	62.566	H600	12D17-	3
432	25.5	2.0	850	25.5	4.992	64.610	H850	12D17-	3
457	24.2	1.3	600	24.2	4.351	68.244	H600	12D17-	3
477	23.2	3.2	1205	23.2	6.791	71.238	H1500	12D17-	3
483	22.9	1.8	850	22.9	4.987	72.193	H850	12D17-	3
513	21.5	1.2	600	21.5	4.348	76.643	H600	12D17-	3
527	20.9	2.9	1333	20.9	6.783	78.794	H1500	12D17-	3
563	19.6	1.5	850	19.6	4.551	84.096	H850	12D17-	3
584	18.9	2.6	1476	18.9	6.207	87.267	H1500	12D17-	3
629	17.6	1.4	850	17.6	4.549	93.966	H850	12D17-	3
646	17.1	2.3	1500	17.1	6.202	96.522	H1500	12D17-	3
700	15.8	1.2	850	15.8	4.405	104.607	H850	12D17-	3

Technische Daten

Auswahltabellen

Inverter-Netzanschluss 400 V, fremdbelüftet



Inverterbetrieb						i	Getriebemotor		Stufenzahl
M_2	n_2	c	$M_{2, \max}$	$n_{2, \text{th}}$	J		g500-	MCS	
Nm	r/min		Nm	r/min	kgcm ²				
719	15.3	4.2	1819	15.3	8.608	107.541	H3000	12D17-	3
760	14.5	2.0	1500	14.5	5.675	113.585	H1500	12D17-	3
782	14.1	1.1	850	14.1	4.403	116.884	H850	12D17-	3
790	14.0	3.8	1998	14.0	8.600	118.119	H3000	12D17-	3
840	13.1	1.8	1500	13.1	5.672	125.632	H1500	12D17-	3
874	12.6	3.4	2209	12.6	7.519	130.585	H3000	12D17-	3
931	11.9	1.6	1500	11.9	5.070	139.211	H1500	12D17-	3
960	11.5	3.1	2426	11.5	7.514	143.430	H3000	12D17-	3
1030	10.7	1.5	1500	10.7	5.068	153.976	H1500	12D17-	3
1131	9.8	2.7	2859	9.8	6.261	168.993	H3000	12D17-	3
1223	9.0	1.2	1500	9.0	4.678	182.844	H1500	12D17-	3
1242	8.9	2.4	3000	8.9	6.257	185.615	H3000	12D17-	3
1353	8.2	1.1	1500	8.2	4.676	202.237	H1500	12D17-	3
1372	8.0	2.2	3000	8.0	5.667	205.096	H3000	12D17-	3
1484	7.4	1.0	1500	7.4	4.503	221.907	H1500	12D17-	3
1507	7.3	2.0	3000	7.3	5.665	225.269	H3000	12D17-	3
1642	6.7	0.9	1500	6.7	4.503	245.442	H1500	12D17-	3
1734	6.4	1.7	3000	6.4	5.107	259.250	H3000	12D17-	3
1905	5.8	1.6	3000	5.8	5.105	284.750	H3000	12D17-	3



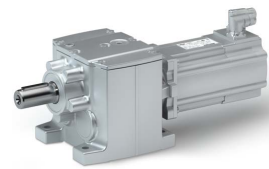
1.7 kW

Inverterbetrieb						Getriebemotor		Stufenzahl	
M ₂	n ₂	c	M _{2, max}	n _{2, th}	J	i	g500-	MCS	
Nm	r/min		Nm	r/min	kgcm ²				
38.0	413	4.8	92.0	413	14.200	3.267	H600	12H14-	2
39.0	398	3.2	95.0	398	8.830	3.389	H210	12H14-	2
39.0	398	3.9	95.0	398	8.525	3.389	H320	12H14-	2
39.0	398	4.2	95.0	398	9.325	3.389	H320	14D14-	2
40.0	392	4.8	97.0	392	12.243	3.444	H450	12H14-	2
52.0	301	4.0	126	301	11.553	4.480	H600	12H14-	2
52.0	301	5.7	126	301	12.353	4.480	H600	14D14-	2
54.0	291	2.6	131	291	8.277	4.648	H210	12H14-	2
54.0	291	3.2	131	291	8.115	4.648	H320	12H14-	2
54.0	291	3.5	131	291	8.915	4.648	H320	14D14-	2
55.0	286	4.0	133	286	10.513	4.724	H450	12H14-	2
55.0	286	5.3	133	286	11.313	4.724	H450	14D14-	2
63.0	252	4.2	151	252	13.688	5.368	H850	12H14-	2
65.0	242	2.5	157	242	8.543	5.583	H210	12H14-	2
66.0	238	4.8	160	238	10.943	5.678	H450	12H14-	2
66.0	238	4.8	160	238	11.743	5.678	H450	14D14-	2
67.0	236	3.4	161	236	10.166	5.733	H600	12H14-	2
67.0	236	5.1	161	236	10.966	5.733	H600	14D14-	2
70.0	223	3.4	170	223	9.531	6.045	H450	12H14-	2
70.0	223	4.6	170	223	10.331	6.045	H450	14D14-	2
71.0	222	3.2	171	222	8.955	6.083	H320	12H14-	2
71.0	222	3.2	171	222	9.755	6.083	H320	14D14-	2
73.0	216	2.2	158	216	8.484	6.250	H210	12H14-	2
75.0	209	4.8	182	209	11.744	6.456	H600	12H14-	2
75.0	209	5.4	182	209	12.544	6.456	H600	14D14-	2
77.0	204	3.2	186	204	9.276	6.613	H450	12H14-	2
77.0	204	4.3	186	204	10.076	6.613	H450	14D14-	2
80.0	195	2.7	194	195	8.809	6.910	H320	12H14-	2
80.0	195	2.7	194	195	9.609	6.910	H320	14D14-	2
84.0	186	4.8	204	186	11.401	7.250	H600	12H14-	2
84.0	186	5.2	204	186	12.201	7.250	H600	14D14-	2
89.0	176	1.9	172	176	8.125	7.657	H210	12H14-	2
91.0	173	3.9	219	173	9.821	7.787	H450	12H14-	2
91.0	173	3.9	219	173	10.621	7.787	H450	14D14-	2
97.0	162	2.6	235	162	8.344	8.343	H320	12H14-	2
97.0	162	2.6	235	162	9.144	8.343	H320	14D14-	2
100	158	1.7	171	158	8.093	8.571	H210	12H14-	2
102	153	3.6	248	153	9.704	8.800	H450	12H14-	2
102	153	3.6	248	153	10.504	8.800	H450	14D14-	2
103	153	4.0	249	153	10.247	8.853	H600	12H14-	2
103	153	4.7	249	153	11.047	8.853	H600	14D14-	2
110	143	2.2	238	143	8.266	9.477	H320	12H14-	2
110	143	2.2	238	143	9.066	9.477	H320	14D14-	2
114	138	1.6	182	138	7.889	9.799	H210	12H14-	2
116	136	4.0	280	136	10.065	9.943	H600	12H14-	2
116	136	4.4	280	136	10.865	9.943	H600	14D14-	2
116	136	3.3	280	136	9.109	9.965	H450	12H14-	2
116	136	3.3	280	136	9.909	9.965	H450	14D14-	2
118	133	4.2	285	133	12.429	10.143	H850	12H14-	2
118	133	5.7	285	133	13.229	10.143	H850	14D14-	2
124	126	2.1	265	126	8.023	10.677	H320	12H14-	2
124	126	2.1	265	126	8.823	10.677	H320	14D14-	2

Technische Daten

Auswahltabellen

Inverter-Netzanschluss 400 V, fremdbelüftet



Inverterbetrieb						i	Getriebemotor		Stufenzahl
M ₂	n ₂	c	M _{2, max}	n _{2, th}	J		g500-	MCS	
Nm	r/min		Nm	r/min	kgcm ²				
125	126	1.5	189	126	7.813	10.720	H210	12H14-	2
131	120	3.1	317	120	9.037	11.262	H450	12H14-	2
131	120	3.1	317	120	9.837	11.262	H450	14D14-	2
132	119	3.4	319	119	9.369	11.330	H600	12H14-	2
132	119	4.1	319	119	10.169	11.330	H600	14D14-	2
132	119	4.0	320	119	11.523	11.360	H850	12H14-	2
132	119	5.3	320	119	12.323	11.360	H850	14D14-	2
136	116	2.0	271	116	7.925	11.680	H320	12H14-	2
136	116	2.0	271	116	8.725	11.680	H320	14D14-	2
140	113	1.3	186	113	7.797	12.000	H210	12H14-	2
141	111	1.8	254	111	7.976	12.128	H320	12H14-	2
141	111	1.8	254	111	8.776	12.128	H320	14D14-	2
143	110	2.9	347	110	8.863	12.320	H450	12H14-	2
143	110	2.9	347	110	9.663	12.320	H450	14D14-	2
144	109	4.2	348	109	17.622	12.362	H1500	12H14-	2
144	109	3.2	349	109	9.141	12.395	H600	12H14-	2
144	109	3.8	349	109	9.941	12.395	H600	14D14-	2
148	106	4.0	357	106	11.369	12.693	H850	12H14-	2
148	106	4.9	357	106	12.169	12.693	H850	14D14-	2
154	102	1.7	262	102	7.886	13.268	H320	12H14-	2
154	102	1.7	262	102	8.686	13.268	H320	14D14-	2
159	98.7	1.3	201	98.7	7.675	13.673	H210	12H14-	2
159	98.7	4.2	385	98.7	17.363	13.673	H1500	12H14-	2
162	97.1	2.6	391	97.1	8.506	13.905	H450	12H14-	2
162	97.1	2.6	391	97.1	9.306	13.905	H450	14D14-	2
162	97.0	3.2	392	97.0	9.047	13.920	H600	12H14-	2
162	97.0	3.6	392	97.0	9.847	13.920	H600	14D14-	2
169	93.2	3.3	408	93.2	10.361	14.490	H850	12H14-	2
169	93.2	4.5	408	93.2	11.161	14.490	H850	14D14-	2
173	90.6	1.7	294	90.6	7.744	14.898	H320	12H14-	2
173	90.6	1.7	294	90.6	8.544	14.898	H320	14D14-	2
176	89.1	5.6	426	89.1	16.106	15.156	H1500	14D14-	2
178	88.2	1.1	200	88.2	7.665	15.306	H210	12H14-	2
183	85.9	2.4	441	85.9	8.469	15.714	H450	12H14-	2
183	85.9	2.4	441	85.9	9.269	15.714	H450	14D14-	2
184	85.4	2.7	445	85.4	8.640	15.810	H600	12H14-	2
184	85.4	3.3	445	85.4	9.440	15.810	H600	14D14-	2
189	83.4	3.3	456	83.4	10.267	16.190	H850	12H14-	2
189	83.4	4.2	456	83.4	11.067	16.190	H850	14D14-	2
195	80.6	1.1	210	80.6	7.592	16.750	H210	12H14-	2
195	80.5	5.6	472	80.5	15.934	16.763	H1500	14D14-	2
197	79.8	1.4	281	79.8	7.720	16.923	H320	12H14-	2
197	79.8	1.4	281	79.8	8.520	16.923	H320	14D14-	2
198	79.3	2.3	450	79.3	8.249	17.033	H450	12H14-	2
198	79.3	2.3	450	79.3	9.049	17.033	H450	14D14-	2
207	76.1	2.9	499	76.1	9.687	17.750	H850	12H14-	2
207	76.1	3.9	499	76.1	10.487	17.750	H850	14D14-	2
207	76.0	2.7	500	76.0	8.583	17.755	H600	12H14-	2
207	76.0	2.9	500	76.0	9.383	17.755	H600	14D14-	2
212	74.0	1.5	313	74.0	7.638	18.250	H320	12H14-	2
218	72.0	1.0	210	72.0	7.585	18.750	H210	12H14-	2
218	72.0	5.6	528	72.0	23.300	18.752	H3000	14D14-	2



Technische Daten

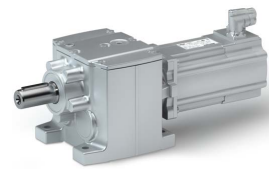
Auswahltabellen
Inverter-Netzanschluss 400 V, fremdbelüftet

Inverterbetrieb						i	Getriebemotor		Stufenzahl
M ₂	n ₂	c	M _{2, max}	n _{2, th}	J		g500-	MCS	
Nm	r/min		Nm	r/min	kgcm ²				
224	70.1	2.0	448	70.1	8.225	19.250	H450	12H14-	2
224	70.1	2.0	448	70.1	9.025	19.250	H450	14D14-	2
225	69.7	2.3	524	69.7	8.338	19.367	H600	12H14-	2
225	69.7	2.7	545	69.7	9.138	19.367	H600	14D14-	2
231	68.1	2.9	558	68.1	9.624	19.833	H850	12H14-	2
231	68.1	3.6	558	68.1	10.424	19.833	H850	14D14-	2
239	65.7	2.8	578	65.7	12.160	20.533	H1500	12H14-	2
239	65.7	4.4	578	65.7	12.960	20.533	H1500	14D14-	2
240	65.5	5.6	580	65.5	23.045	20.596	H3000	14D14-	2
241	65.1	1.2	299	65.1	7.621	20.731	H320	12H14-	2
253	62.1	2.3	588	62.1	8.300	21.750	H600	12H14-	2
253	62.1	2.4	600	62.1	9.100	21.750	H600	14D14-	2
258	60.9	1.7	450	60.9	7.827	22.170	H450	12H14-	2
258	60.9	1.7	450	60.9	8.627	22.170	H450	14D14-	2
264	59.4	2.8	639	59.4	12.066	22.711	H1500	12H14-	2
264	59.4	4.4	639	59.4	12.866	22.711	H1500	14D14-	2
268	58.6	4.7	648	58.6	19.450	23.044	H3000	14D14-	2
269	58.4	2.3	620	58.4	8.953	23.103	H850	12H14-	2
269	58.4	3.2	650	58.4	9.753	23.103	H850	14D14-	2
290	54.1	2.4	702	54.1	10.990	24.933	H1500	12H14-	2
290	54.1	3.8	702	54.1	11.790	24.933	H1500	14D14-	2
292	53.9	1.5	450	53.9	7.812	25.056	H450	12H14-	2
292	53.9	1.5	450	53.9	8.612	25.056	H450	14D14-	2
293	53.6	1.9	546	53.6	7.879	25.207	H600	12H14-	2
293	53.6	2.0	600	53.6	8.679	25.207	H600	14D14-	2
295	53.3	4.7	712	53.3	19.281	25.311	H3000	14D14-	2
301	52.3	2.3	693	52.3	8.915	25.815	H850	12H14-	2
301	52.3	2.8	726	52.3	9.715	25.815	H850	14D14-	2
321	49.0	1.4	450	49.0	7.689	27.578	H450	12H14-	2
321	49.0	2.4	776	49.0	10.927	27.578	H1500	12H14-	2
321	49.0	3.8	776	49.0	11.727	27.578	H1500	14D14-	2
330	47.7	1.8	600	47.7	7.857	28.310	H600	12H14-	2
330	47.7	1.8	600	47.7	8.657	28.310	H600	14D14-	2
330	47.7	2.0	650	47.7	8.441	28.315	H850	12H14-	2
330	47.7	2.6	797	47.7	9.241	28.315	H850	14D14-	2
339	45.7	2.5	819	45.7	10.023	29.536	H850	12H14-	3
339	45.7	2.5	819	45.7	10.823	29.536	H850	14D14-	3
347	45.3	3.7	839	45.3	15.404	29.822	H3000	14D14-	2
358	43.3	1.7	600	43.3	8.408	31.197	H600	12H14-	3
358	43.3	1.7	600	43.3	9.208	31.197	H600	14D14-	3
363	43.3	1.2	450	43.3	7.679	31.167	H450	12H14-	2
365	43.1	1.6	566	43.1	7.723	31.356	H600	12H14-	2
368	42.7	2.0	726	42.7	8.416	31.639	H850	12H14-	2
368	42.7	2.3	850	42.7	9.216	31.639	H850	14D14-	2
376	41.8	1.9	729	41.8	9.663	32.267	H1500	12H14-	2
376	41.8	3.0	908	41.8	10.463	32.267	H1500	14D14-	2
378	40.9	2.3	850	40.9	10.001	33.003	H850	12H14-	3
378	40.9	2.3	850	40.9	10.801	33.003	H850	14D14-	3
381	41.2	3.7	922	41.2	15.303	32.756	H3000	14D14-	2
402	38.5	1.5	600	38.5	8.393	35.037	H600	12H14-	3
402	38.5	1.5	600	38.5	9.193	35.037	H600	14D14-	3
410	38.3	1.5	600	38.3	7.708	35.214	H600	12H14-	2

Technische Daten

Auswahltabellen

Inverter-Netzanschluss 400 V, fremdbelüftet



Inverterbetrieb						i	Getriebemotor		Stufenzahl
M ₂	n ₂	c	M _{2, max}	n _{2, th}	J		g500-	MCS	
Nm	r/min		Nm	r/min	kgcm ²				
416	37.8	1.9	806	37.8	9.625	35.689	H1500	12H14-	2
416	37.8	3.0	1004	37.8	10.425	35.689	H1500	14D14-	2
421	37.3	3.1	1018	37.3	13.477	36.193	H3000	14D14-	2
433	36.3	1.5	668	36.3	8.019	37.190	H850	12H14-	2
433	35.7	2.0	850	35.7	9.232	37.799	H850	12H14-	3
433	35.7	2.0	850	35.7	10.032	37.799	H850	14D14-	3
456	34.5	1.6	738	34.5	9.037	39.160	H1500	12H14-	2
456	34.5	2.5	1102	34.5	9.837	39.160	H1500	14D14-	2
458	33.8	1.3	600	33.8	8.062	39.925	H600	12H14-	3
458	33.8	1.3	600	33.8	8.862	39.925	H600	14D14-	3
463	34.0	3.1	1119	34.0	13.408	39.753	H3000	14D14-	2
465	33.3	3.2	1123	33.3	14.528	40.517	H1500	14D14-	3
474	32.6	1.8	850	32.6	9.026	41.350	H850	12H14-	3
474	32.6	1.8	850	32.6	9.826	41.350	H850	14D14-	3
484	32.5	1.5	746	32.5	8.004	41.556	H850	12H14-	2
501	30.9	1.2	600	30.9	7.958	43.676	H600	12H14-	3
501	30.9	1.2	600	30.9	8.758	43.676	H600	14D14-	3
504	31.2	1.6	817	31.2	9.011	43.313	H1500	12H14-	2
504	31.2	2.5	1219	31.2	9.811	43.313	H1500	14D14-	2
514	30.1	2.9	1242	30.1	14.504	44.814	H1500	14D14-	3
526	29.9	1.3	676	29.9	7.831	45.136	H850	12H14-	2
530	29.2	1.6	850	29.2	9.015	46.204	H850	12H14-	3
530	29.2	1.6	850	29.2	9.815	46.204	H850	14D14-	3
533	29.5	2.5	1287	29.5	11.643	45.750	H3000	14D14-	2
541	28.6	5.2	1308	28.6	23.842	47.186	H3000	14D14-	3
563	27.5	1.1	600	27.5	7.950	49.051	H600	12H14-	3
563	27.5	1.1	600	27.5	8.750	49.051	H600	14D14-	3
572	27.1	2.6	1382	27.1	12.263	49.867	H1500	12H14-	3
572	27.1	2.6	1382	27.1	13.063	49.867	H1500	14D14-	3
576	27.3	1.3	748	27.3	8.450	49.500	H1500	12H14-	2
585	26.9	2.5	1414	26.9	11.600	50.250	H3000	14D14-	2
587	26.8	1.3	755	26.8	7.822	50.433	H850	12H14-	2
594	26.0	4.9	1436	26.0	23.802	51.828	H3000	14D14-	3
605	25.6	1.4	850	25.6	8.569	52.743	H850	12H14-	3
605	25.6	1.4	850	25.6	9.369	52.743	H850	14D14-	3
617	25.1	4.8	1490	25.1	20.274	53.770	H3000	14D14-	3
637	24.7	1.3	827	24.7	8.434	54.750	H1500	12H14-	2
639	24.2	0.9	600	24.2	7.764	55.710	H600	12H14-	3
639	24.2	0.9	600	24.2	8.564	55.710	H600	14D14-	3
640	24.2	2.3	1500	24.2	11.469	55.851	H1500	12H14-	3
640	24.2	2.3	1500	24.2	12.269	55.851	H1500	14D14-	3
676	22.9	1.3	850	22.9	8.563	58.933	H850	12H14-	3
676	22.9	1.3	850	22.9	9.363	58.933	H850	14D14-	3
677	22.9	4.4	1637	22.9	20.243	59.059	H3000	14D14-	3
708	21.9	2.1	1500	21.9	11.457	61.774	H1500	12H14-	3
708	21.9	2.1	1500	21.9	12.257	61.774	H1500	14D14-	3
718	21.6	0.8	600	21.6	7.759	62.566	H600	12H14-	3
718	21.6	0.8	600	21.6	8.559	62.566	H600	14D14-	3
741	20.9	1.2	850	20.9	8.292	64.610	H850	12H14-	3
741	20.9	1.2	850	20.9	9.092	64.610	H850	14D14-	3
742	20.9	4.0	1794	20.9	16.927	64.744	H3000	12H14-	3
742	20.9	4.0	1794	20.9	17.727	64.744	H3000	14D14-	3



Technische Daten

Auswahltabellen
Inverter-Netzanschluss 400 V, fremdbelüftet

Inverterbetrieb						i	Getriebemotor		Stufenzahl
M ₂	n ₂	c	M _{2, max}	n _{2, th}	J		g500-	MCS	
Nm	r/min		Nm	r/min	kgcm ²				
783	19.8	0.8	600	19.8	7.651	68.244	H600	12H14-	3
816	19.0	3.7	1971	19.0	16.906	71.112	H3000	12H14-	3
816	19.0	3.7	1971	19.0	17.706	71.112	H3000	14D14-	3
817	19.0	1.8	1500	19.0	10.091	71.238	H1500	12H14-	3
817	19.0	1.8	1500	19.0	10.891	71.238	H1500	14D14-	3
828	18.7	1.0	850	18.7	8.287	72.193	H850	12H14-	3
828	18.7	1.0	850	18.7	9.087	72.193	H850	14D14-	3
879	17.6	0.7	600	17.6	7.648	76.643	H600	12H14-	3
904	17.1	1.7	1500	17.1	10.083	78.794	H1500	12H14-	3
904	17.1	1.7	1500	17.1	10.883	78.794	H1500	14D14-	3
910	17.0	3.3	2200	17.0	15.644	79.375	H3000	14D14-	3
964	16.1	0.9	850	16.1	7.851	84.096	H850	12H14-	3
964	16.1	0.9	850	16.1	8.651	84.096	H850	14D14-	3
1000	15.5	3.0	2416	15.5	15.630	87.183	H3000	14D14-	3
1001	15.5	1.5	1500	15.5	9.507	87.267	H1500	12H14-	3
1001	15.5	1.5	1500	15.5	10.307	87.267	H1500	14D14-	3
1078	14.4	0.8	850	14.4	7.849	93.966	H850	12H14-	3
1078	14.4	0.8	850	14.4	8.649	93.966	H850	14D14-	3
1107	14.0	1.4	1500	14.0	9.502	96.522	H1500	12H14-	3
1107	14.0	1.4	1500	14.0	10.302	96.522	H1500	14D14-	3
1200	12.9	0.7	850	12.9	7.705	104.607	H850	12H14-	3
1233	12.6	2.4	2980	12.6	11.908	107.541	H3000	12H14-	3
1233	12.6	2.4	2980	12.6	12.708	107.541	H3000	14D14-	3
1303	11.9	1.2	1500	11.9	8.975	113.585	H1500	12H14-	3
1303	11.9	1.2	1500	11.9	9.775	113.585	H1500	14D14-	3
1340	11.5	0.6	850	11.5	7.703	116.884	H850	12H14-	3
1355	11.4	2.2	3000	11.4	11.900	118.119	H3000	12H14-	3
1355	11.4	2.2	3000	11.4	12.700	118.119	H3000	14D14-	3
1441	10.7	1.0	1500	10.7	8.972	125.632	H1500	12H14-	3
1441	10.7	1.0	1500	10.7	9.772	125.632	H1500	14D14-	3
1498	10.3	2.0	3000	10.3	10.819	130.585	H3000	12H14-	3
1498	10.3	2.0	3000	10.3	11.619	130.585	H3000	14D14-	3
1596	9.7	0.9	1500	9.7	8.370	139.211	H1500	12H14-	3
1596	9.7	0.9	1500	9.7	9.170	139.211	H1500	14D14-	3
1645	9.4	1.8	3000	9.4	10.814	143.430	H3000	12H14-	3
1645	9.4	1.8	3000	9.4	11.614	143.430	H3000	14D14-	3
1766	8.8	0.9	1500	8.8	8.368	153.976	H1500	12H14-	3
1766	8.8	0.9	1500	8.8	9.168	153.976	H1500	14D14-	3
1938	8.0	1.6	3000	8.0	9.561	168.993	H3000	12H14-	3
1938	8.0	1.6	3000	8.0	10.361	168.993	H3000	14D14-	3
2097	7.4	0.7	1500	7.4	7.978	182.844	H1500	12H14-	3
2129	7.3	1.4	3000	7.3	9.557	185.615	H3000	12H14-	3
2129	7.3	1.4	3000	7.3	10.357	185.615	H3000	14D14-	3
2319	6.7	0.7	1500	6.7	7.976	202.237	H1500	12H14-	3
2352	6.6	1.3	3000	6.6	8.967	205.096	H3000	12H14-	3
2352	6.6	1.3	3000	6.6	9.767	205.096	H3000	14D14-	3
2545	6.1	0.6	1500	6.1	7.803	221.907	H1500	12H14-	3
2583	6.0	1.2	3000	6.0	8.965	225.269	H3000	12H14-	3
2583	6.0	1.2	3000	6.0	9.765	225.269	H3000	14D14-	3
2815	5.5	0.5	1500	5.5	7.803	245.442	H1500	12H14-	3
2973	5.2	1.0	3000	5.2	8.407	259.250	H3000	12H14-	3
3266	4.7	0.9	3000	4.7	8.405	284.750	H3000	12H14-	3

Technische Daten

Auswahltabellen

Inverter-Netzanschluss 400 V, fremdbelüftet



2.2 kW

Inverterbetrieb						Getriebemotor		Stufenzahl	
M ₂	n ₂	c	M _{2, max}	n _{2, th}	J	i	g500-		MCS
Nm	r/min		Nm	r/min	kgcm ²				
20.0	1040	4.8	58.0	884	5.530	3.389	H210	12D35-	2
20.0	1040	5.8	58.0	916	5.225	3.389	H320	12D35-	2
27.0	759	4.0	80.0	729	4.977	4.648	H210	12D35-	2
27.0	759	4.9	80.0	756	4.815	4.648	H320	12D35-	2
33.0	631	3.7	96.0	509	5.243	5.583	H210	12D35-	2
33.0	615	5.1	98.0	599	6.866	5.733	H600	12D35-	2
35.0	583	5.1	104	568	6.231	6.045	H450	12D35-	2
35.0	580	4.8	104	493	5.655	6.083	H320	12D35-	2
36.0	564	3.3	107	444	5.184	6.250	H210	12D35-	2
38.0	533	4.8	114	531	5.976	6.613	H450	12D35-	2
40.0	510	4.1	119	420	5.509	6.910	H320	12D35-	2
45.0	460	2.9	131	416	4.825	7.657	H210	12D35-	2
45.0	453	5.9	134	392	6.521	7.787	H450	12D35-	2
49.0	423	3.9	143	404	5.044	8.343	H320	12D35-	2
50.0	411	2.6	147	363	4.793	8.571	H210	12D35-	2
51.0	401	5.4	151	342	6.404	8.800	H450	12D35-	2
55.0	372	3.3	163	344	4.966	9.477	H320	12D35-	2
57.0	360	2.4	168	344	4.589	9.799	H210	12D35-	2
58.0	354	5.0	171	344	5.809	9.965	H450	12D35-	2
62.0	330	3.2	183	330	4.723	10.677	H320	12D35-	2
62.0	329	2.3	184	324	4.513	10.720	H210	12D35-	2
66.0	313	4.6	193	299	5.737	11.262	H450	12D35-	2
66.0	311	5.1	195	303	6.069	11.330	H600	12D35-	2
66.0	310	6.0	195	269	8.223	11.360	H850	12D35-	2
68.0	302	3.0	201	302	4.625	11.680	H320	12D35-	2
70.0	294	2.0	186	283	4.497	12.000	H210	12D35-	2
71.0	291	2.7	208	285	4.676	12.128	H320	12D35-	2
72.0	286	4.3	212	279	5.563	12.320	H450	12D35-	2
72.0	284	4.8	213	283	5.841	12.395	H600	12D35-	2
74.0	278	6.0	218	241	8.069	12.693	H850	12D35-	2
77.0	266	2.6	228	266	4.586	13.268	H320	12D35-	2
80.0	258	1.9	201	258	4.375	13.673	H210	12D35-	2
81.0	254	4.0	239	254	5.206	13.905	H450	12D35-	2
81.0	253	4.8	239	252	5.747	13.920	H600	12D35-	2
84.0	243	5.0	249	238	7.061	14.490	H850	12D35-	2
87.0	237	2.6	256	237	4.444	14.898	H320	12D35-	2
89.0	230	1.7	200	230	4.365	15.306	H210	12D35-	2
91.0	224	3.6	270	224	5.169	15.714	H450	12D35-	2
92.0	223	4.1	271	223	5.340	15.810	H600	12D35-	2
94.0	218	5.0	278	213	6.967	16.190	H850	12D35-	2
98.0	210	1.6	210	210	4.292	16.750	H210	12D35-	2
99.0	208	2.2	281	208	4.420	16.923	H320	12D35-	2
99.0	207	3.4	293	207	4.949	17.033	H450	12D35-	2
103	199	4.3	305	199	6.387	17.750	H850	12D35-	2
103	199	4.1	305	199	5.283	17.755	H600	12D35-	2
106	193	2.2	313	193	4.338	18.250	H320	12D35-	2
109	188	1.5	210	188	4.285	18.750	H210	12D35-	2
112	183	3.0	331	183	4.925	19.250	H450	12D35-	2
113	182	3.5	333	182	5.038	19.367	H600	12D35-	2
115	178	4.3	341	178	6.324	19.833	H850	12D35-	2
120	172	4.3	353	172	8.860	20.533	H1500	12D35-	2
121	170	1.9	299	170	4.321	20.731	H320	12D35-	2



Technische Daten

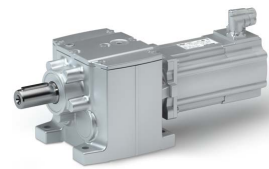
Auswahltabellen
Inverter-Netzanschluss 400 V, fremdbelüftet

Inverterbetrieb						i	Getriebemotor		Stufenzahl
M ₂	n ₂	c	M _{2, max}	n _{2, th}	J		g500-	MCS	
Nm	r/min		Nm	r/min	kgcm ²				
127	162	3.5	374	162	5.000	21.750	H600	12D35-	2
129	159	2.6	381	159	4.527	22.170	H450	12D35-	2
132	155	4.3	390	155	8.766	22.711	H1500	12D35-	2
134	153	3.5	397	153	5.653	23.103	H850	12D35-	2
145	141	3.6	428	141	7.690	24.933	H1500	12D35-	2
146	141	2.3	430	141	4.512	25.056	H450	12D35-	2
147	140	2.8	433	140	4.579	25.207	H600	12D35-	2
150	137	3.5	443	137	5.615	25.815	H850	12D35-	2
161	128	2.4	450	128	4.389	27.578	H450	12D35-	2
161	128	4.1	474	128	7.627	27.578	H1500	12D35-	2
165	125	3.1	486	125	4.557	28.310	H600	12D35-	2
165	125	3.4	486	125	5.141	28.315	H850	12D35-	2
169	119	3.8	500	119	6.723	29.536	H850	12D35-	3
179	113	2.5	528	113	5.108	31.197	H600	12D35-	3
181	113	2.1	450	113	4.379	31.167	H450	12D35-	2
183	112	2.7	538	112	4.423	31.356	H600	12D35-	2
184	111	3.4	543	111	5.116	31.639	H850	12D35-	2
188	109	3.3	554	109	6.363	32.267	H1500	12D35-	2
189	107	3.4	558	107	6.701	33.003	H850	12D35-	3
201	101	2.3	593	101	5.093	35.037	H600	12D35-	3
205	100	2.5	600	100	4.408	35.214	H600	12D35-	2
208	98.8	3.3	613	98.8	6.325	35.689	H1500	12D35-	2
216	94.8	2.6	639	94.8	4.719	37.190	H850	12D35-	2
217	93.3	3.0	639	93.3	5.932	37.799	H850	12D35-	3
228	90.0	2.8	672	90.0	5.737	39.160	H1500	12D35-	2
229	88.3	2.0	600	88.3	4.762	39.925	H600	12D35-	3
237	85.2	2.7	699	85.2	5.726	41.350	H850	12D35-	3
242	84.8	2.9	714	84.8	4.704	41.556	H850	12D35-	2
250	80.7	1.8	600	80.7	4.658	43.676	H600	12D35-	3
252	81.4	3.1	744	81.4	5.711	43.313	H1500	12D35-	2
263	78.1	2.4	676	78.1	4.531	45.136	H850	12D35-	2
265	76.3	2.7	782	76.3	5.715	46.204	H850	12D35-	3
281	71.9	1.8	600	71.9	4.650	49.051	H600	12D35-	3
286	70.7	4.5	844	70.7	8.963	49.867	H1500	12D35-	3
288	71.2	2.5	748	71.2	5.150	49.500	H1500	12D35-	2
294	69.9	2.4	755	69.9	4.522	50.433	H850	12D35-	2
302	66.8	2.4	850	66.8	5.269	52.743	H850	12D35-	3
319	64.4	2.5	827	64.4	5.134	54.750	H1500	12D35-	2
319	63.3	1.6	600	63.3	4.464	55.710	H600	12D35-	3
320	63.1	4.0	945	63.1	8.169	55.851	H1500	12D35-	3
338	59.8	2.2	850	59.8	5.263	58.933	H850	12D35-	3
354	57.1	3.6	1045	57.1	8.157	61.774	H1500	12D35-	3
359	56.3	1.4	600	56.3	4.459	62.566	H600	12D35-	3
370	54.6	2.0	850	54.6	4.992	64.610	H850	12D35-	3
391	51.7	1.3	600	51.7	4.351	68.244	H600	12D35-	3
408	49.5	3.1	1205	49.5	6.791	71.238	H1500	12D35-	3
414	48.8	1.8	850	48.8	4.987	72.193	H850	12D35-	3
439	46.0	1.2	600	46.0	4.348	76.643	H600	12D35-	3
452	44.7	2.8	1333	44.7	6.783	78.794	H1500	12D35-	3
482	41.9	1.7	850	41.9	4.551	84.096	H850	12D35-	3
500	40.4	2.8	1476	40.4	6.207	87.267	H1500	12D35-	3
539	37.5	1.5	850	37.5	4.549	93.966	H850	12D35-	3

Technische Daten

Auswahltabellen

Inverter-Netzanschluss 400 V, fremdbelüftet



Inverterbetrieb						i	Getriebemotor		Stufenzahl
M_2	n_2	c	$M_{2, \max}$	$n_{2, \text{th}}$	J		g500-	MCS	
Nm	r/min		Nm	r/min	kgcm ²				
553	36.5	2.6	1500	36.5	6.202	96.522	H1500	12D35-	3
600	33.7	1.3	850	33.7	4.405	104.607	H850	12D35-	3
617	32.8	4.6	1819	32.8	8.608	107.541	H3000	12D35-	3
651	31.0	2.2	1500	31.0	5.675	113.585	H1500	12D35-	3
670	30.2	1.2	850	30.2	4.403	116.884	H850	12D35-	3
677	29.8	4.2	1998	29.8	8.600	118.119	H3000	12D35-	3
720	28.1	2.0	1500	28.1	5.672	125.632	H1500	12D35-	3
749	27.0	3.8	2209	27.0	7.519	130.585	H3000	12D35-	3
798	25.3	1.8	1500	25.3	5.070	139.211	H1500	12D35-	3
822	24.6	3.5	2426	24.6	7.514	143.430	H3000	12D35-	3
883	22.9	1.6	1500	22.9	5.068	153.976	H1500	12D35-	3
969	20.9	2.9	2859	20.9	6.261	168.993	H3000	12D35-	3
1048	19.3	1.4	1500	19.3	4.678	182.844	H1500	12D35-	3
1064	19.0	2.7	3000	19.0	6.257	185.615	H3000	12D35-	3
1160	17.4	1.2	1500	17.4	4.676	202.237	H1500	12D35-	3
1176	17.2	2.4	3000	17.2	5.667	205.096	H3000	12D35-	3
1272	15.9	1.1	1500	15.9	4.503	221.907	H1500	12D35-	3
1292	15.6	2.2	3000	15.6	5.665	225.269	H3000	12D35-	3
1407	14.4	1.0	1500	14.4	4.503	245.442	H1500	12D35-	3
1487	13.6	1.9	3000	13.6	5.107	259.250	H3000	12D35-	3
1633	12.4	1.7	3000	12.4	5.105	284.750	H3000	12D35-	3



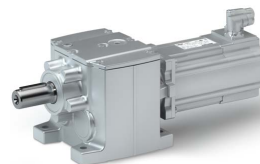
2.9 kW

Inverterbetrieb						Getriebemotor		Stufenzahl	
M ₂	n ₂	c	M _{2, max}	n _{2, th}	J	i	g500-	MCS	
Nm	r/min		Nm	r/min	kgcm ²				
54.0	505	3.3	179	505	17.500	3.267	H600	12L17-	2
56.0	487	2.2	126	487	12.130	3.389	H210	12L17-	2
56.0	487	2.6	153	487	11.825	3.389	H320	12L17-	2
57.0	479	3.3	188	479	15.543	3.444	H450	12L17-	2
74.0	368	2.7	209	368	14.853	4.480	H600	12L17-	2
77.0	355	1.8	143	355	11.577	4.648	H210	12L17-	2
77.0	355	2.2	175	355	11.415	4.648	H320	12L17-	2
78.0	349	2.7	220	349	13.813	4.724	H450	12L17-	2
89.0	307	2.9	262	307	16.988	5.368	H850	12L17-	2
92.0	296	1.7	159	296	11.843	5.583	H210	12L17-	2
94.0	291	3.3	311	291	14.243	5.678	H450	12L17-	2
95.0	288	2.3	224	288	13.466	5.733	H600	12L17-	2
100	273	2.3	237	273	12.831	6.045	H450	12L17-	2
100	271	2.2	227	271	12.255	6.083	H320	12L17-	2
103	264	1.5	158	264	11.784	6.250	H210	12L17-	2
106	256	3.3	353	256	15.044	6.456	H600	12L17-	2
109	250	2.2	247	250	12.576	6.613	H450	12L17-	2
114	239	1.9	218	239	12.109	6.910	H320	12L17-	2
120	228	3.3	397	228	14.701	7.250	H600	12L17-	2
126	216	1.3	172	216	11.425	7.657	H210	12L17-	2
128	212	2.7	354	212	13.121	7.787	H450	12L17-	2
138	198	1.8	249	198	11.644	8.343	H320	12L17-	2
141	193	1.2	171	193	11.393	8.571	H210	12L17-	2
145	188	2.5	370	188	13.004	8.800	H450	12L17-	2
146	186	2.7	412	186	13.547	8.853	H600	12L17-	2
156	174	1.5	238	174	11.566	9.477	H320	12L17-	2
162	168	1.1	182	168	11.189	9.799	H210	12L17-	2
164	166	2.7	463	166	13.365	9.943	H600	12L17-	2
164	166	2.3	384	166	12.409	9.965	H450	12L17-	2
167	163	2.9	496	163	15.729	10.143	H850	12L17-	2
176	155	1.5	265	155	11.323	10.677	H320	12L17-	2
177	154	1.0	189	154	11.113	10.720	H210	12L17-	2
186	147	2.1	400	147	12.337	11.262	H450	12L17-	2
187	146	2.3	443	146	12.669	11.330	H600	12L17-	2
187	145	2.7	525	145	14.823	11.360	H850	12L17-	2
193	141	1.4	271	141	11.225	11.680	H320	12L17-	2
198	138	0.9	186	138	11.097	12.000	H210	12L17-	2
200	136	1.2	254	136	11.276	12.128	H320	12L17-	2
203	134	2.0	411	134	12.163	12.320	H450	12L17-	2
204	134	2.9	605	134	20.922	12.362	H1500	12L17-	2
204	133	2.2	463	133	12.441	12.395	H600	12L17-	2
209	130	2.7	587	130	14.669	12.693	H850	12L17-	2
219	124	1.2	262	124	11.186	13.268	H320	12L17-	2
226	121	0.9	201	121	10.975	13.673	H210	12L17-	2
226	121	2.9	669	121	20.663	13.673	H1500	12L17-	2
229	119	1.8	426	119	11.806	13.905	H450	12L17-	2
230	119	2.2	521	119	12.347	13.920	H600	12L17-	2
239	114	2.3	564	114	13.661	14.490	H850	12L17-	2
246	111	1.2	294	111	11.044	14.898	H320	12L17-	2
252	108	0.8	200	108	10.965	15.306	H210	12L17-	2
259	105	1.7	441	105	11.769	15.714	H450	12L17-	2
261	104	1.9	498	104	11.940	15.810	H600	12L17-	2

Technische Daten

Auswahltabellen

Inverter-Netzanschluss 400 V, fremdbelüftet



Inverterbetrieb						i	Getriebemotor		Stufenzahl
M ₂	n ₂	c	M _{2, max}	n _{2, th}	J		g500-	MCS	
Nm	r/min		Nm	r/min	kgcm ²				
267	102	2.3	630	102	13.567	16.190	H850	12L17-	2
276	98.5	0.7	210	98.5	10.892	16.750	H210	12L17-	2
279	97.5	1.0	281	97.5	11.020	16.923	H320	12L17-	2
281	96.9	1.6	450	96.9	11.549	17.033	H450	12L17-	2
293	93.0	2.0	593	93.0	12.987	17.750	H850	12L17-	2
293	92.9	1.9	559	92.9	11.883	17.755	H600	12L17-	2
301	90.4	1.0	313	90.4	10.938	18.250	H320	12L17-	2
309	88.0	0.7	210	88.0	10.885	18.750	H210	12L17-	2
318	85.7	1.4	448	85.7	11.525	19.250	H450	12L17-	2
319	85.2	1.6	524	85.2	11.638	19.367	H600	12L17-	2
327	83.2	2.0	663	83.2	12.924	19.833	H850	12L17-	2
339	80.4	1.9	675	80.4	15.460	20.533	H1500	12L17-	2
342	79.6	0.9	299	79.6	10.921	20.731	H320	12L17-	2
359	75.9	1.6	588	75.9	11.600	21.750	H600	12L17-	2
366	74.4	1.2	450	74.4	11.127	22.170	H450	12L17-	2
375	72.7	1.9	747	72.7	15.366	22.711	H1500	12L17-	2
381	71.4	1.6	620	71.4	12.253	23.103	H850	12L17-	2
411	66.2	1.7	703	66.2	14.290	24.933	H1500	12L17-	2
413	65.9	1.1	450	65.9	11.112	25.056	H450	12L17-	2
416	65.5	1.3	546	65.5	11.179	25.207	H600	12L17-	2
426	63.9	1.6	693	63.9	12.215	25.815	H850	12L17-	2
455	59.8	1.0	450	59.8	10.989	27.578	H450	12L17-	2
455	59.8	1.7	777	59.8	14.227	27.578	H1500	12L17-	2
467	58.3	1.3	600	58.3	11.157	28.310	H600	12L17-	2
467	58.3	1.4	650	58.3	11.741	28.315	H850	12L17-	2
480	55.9	1.7	850	55.9	13.323	29.536	H850	12L17-	3
507	52.9	1.2	600	52.9	11.708	31.197	H600	12L17-	3
514	52.9	0.9	450	52.9	10.979	31.167	H450	12L17-	2
517	52.6	1.1	566	52.6	11.023	31.356	H600	12L17-	2
522	52.2	1.4	726	52.2	11.716	31.639	H850	12L17-	2
532	51.1	1.4	729	51.1	12.963	32.267	H1500	12L17-	2
536	50.0	1.5	850	50.0	13.301	33.003	H850	12L17-	3
569	47.1	1.0	600	47.1	11.693	35.037	H600	12L17-	3
581	46.9	1.0	600	46.9	11.008	35.214	H600	12L17-	2
589	46.2	1.4	806	46.2	12.925	35.689	H1500	12L17-	2
613	44.4	1.1	668	44.4	11.319	37.190	H850	12L17-	2
614	43.7	1.3	850	43.7	12.532	37.799	H850	12L17-	3
646	42.1	1.1	738	42.1	12.337	39.160	H1500	12L17-	2
649	41.3	0.9	600	41.3	11.362	39.925	H600	12L17-	3
672	39.9	1.2	850	39.9	12.326	41.350	H850	12L17-	3
685	39.7	1.1	746	39.7	11.304	41.556	H850	12L17-	2
710	37.8	0.8	600	37.8	11.258	43.676	H600	12L17-	3
714	38.1	1.1	817	38.1	12.311	43.313	H1500	12L17-	2
744	36.6	0.9	676	36.6	11.131	45.136	H850	12L17-	2
751	35.7	1.1	850	35.7	12.315	46.204	H850	12L17-	3
797	33.6	0.8	600	33.6	11.250	49.051	H600	12L17-	3
810	33.1	1.9	1500	33.1	15.563	49.867	H1500	12L17-	3
816	33.3	0.9	748	33.3	11.750	49.500	H1500	12L17-	2
832	32.7	0.9	755	32.7	11.122	50.433	H850	12L17-	2
857	31.3	1.0	850	31.3	11.869	52.743	H850	12L17-	3
903	30.1	0.9	827	30.1	11.734	54.750	H1500	12L17-	2
905	29.6	0.7	600	29.6	11.064	55.710	H600	12L17-	3



Technische Daten

Auswahltabellen
Inverter-Netzanschluss 400 V, fremdbelüftet

Inverterbetrieb						i	Getriebemotor		Stufenzahl
M_2	n_2	c	$M_{2, \max}$	$n_{2, \text{th}}$	J		g500-	MCS	
Nm	r/min		Nm	r/min	kgcm ²				
907	29.5	1.7	1500	29.5	14.769	55.851	H1500	12L17-	3
957	28.0	0.9	850	28.0	11.863	58.933	H850	12L17-	3
1004	26.7	1.5	1500	26.7	14.757	61.774	H1500	12L17-	3
1016	26.4	0.6	600	26.4	11.059	62.566	H600	12L17-	3
1050	25.5	0.8	850	25.5	11.592	64.610	H850	12L17-	3
1052	25.5	2.9	3000	25.5	20.227	64.744	H3000	12L17-	3
1109	24.2	0.5	600	24.2	10.951	68.244	H600	12L17-	3
1155	23.2	2.6	3000	23.2	20.206	71.112	H3000	12L17-	3
1157	23.2	1.3	1500	23.2	13.391	71.238	H1500	12L17-	3
1173	22.9	0.7	850	22.9	11.587	72.193	H850	12L17-	3
1280	20.9	1.2	1500	20.9	13.383	78.794	H1500	12L17-	3
1366	19.6	0.6	850	19.6	11.151	84.096	H850	12L17-	3
1418	18.9	1.1	1500	18.9	12.807	87.267	H1500	12L17-	3
1527	17.6	0.6	850	17.6	11.149	93.966	H850	12L17-	3
1568	17.1	1.0	1500	17.1	12.802	96.522	H1500	12L17-	3
1699	15.8	0.5	850	15.8	11.005	104.607	H850	12L17-	3
1747	15.3	1.7	3000	15.3	15.208	107.541	H3000	12L17-	3
1845	14.5	0.8	1500	14.5	12.275	113.585	H1500	12L17-	3
1919	14.0	1.6	3000	14.0	15.200	118.119	H3000	12L17-	3
2041	13.1	0.7	1500	13.1	12.272	125.632	H1500	12L17-	3
2122	12.6	1.4	3000	12.6	14.119	130.585	H3000	12L17-	3
2262	11.9	0.7	1500	11.9	11.670	139.211	H1500	12L17-	3
2330	11.5	1.3	3000	11.5	14.114	143.430	H3000	12L17-	3
2502	10.7	0.6	1500	10.7	11.668	153.976	H1500	12L17-	3
2746	9.8	1.1	3000	9.8	12.861	168.993	H3000	12L17-	3
2971	9.0	0.5	1500	9.0	11.278	182.844	H1500	12L17-	3
3016	8.9	1.0	3000	8.9	12.857	185.615	H3000	12L17-	3
3332	8.0	0.9	3000	8.0	12.267	205.096	H3000	12L17-	3
3660	7.3	0.8	3000	7.3	12.265	225.269	H3000	12L17-	3
4212	6.4	0.7	3000	6.4	11.707	259.250	H3000	12L17-	3
4626	5.8	0.7	3000	5.8	11.705	284.750	H3000	12L17-	3

Technische Daten

Auswahltabellen

Inverter-Netzanschluss 400 V, fremdbelüftet



3 kW

Inverterbetrieb						Getriebemotor		Stufenzahl	
M ₂	n ₂	c	M _{2, max}	n _{2, th}	J	i	g500-	MCS	
Nm	r/min		Nm	r/min	kgcm ²				
72.0	381	4.3	167	381	28.297	3.147	H850	14H12-	2
74.0	367	3.2	174	367	21.100	3.267	H600	14H12-	2
77.0	354	2.1	165	354	15.425	3.389	H320	14H12-	2
79.0	348	3.3	183	348	19.143	3.444	H450	14H12-	2
99.0	275	3.8	232	275	22.986	4.362	H850	14H12-	2
102	268	2.9	238	268	18.453	4.480	H600	14H12-	2
106	258	1.8	189	258	15.015	4.648	H320	14H12-	2
108	254	2.7	251	254	17.413	4.724	H450	14H12-	2
122	224	3.4	285	224	20.588	5.368	H850	14H12-	2
129	211	2.4	302	211	17.843	5.678	H450	14H12-	2
131	209	2.6	305	209	17.066	5.733	H600	14H12-	2
136	202	4.1	316	202	24.632	5.946	H850	14H12-	2
138	199	2.3	321	199	16.431	6.045	H450	14H12-	2
139	197	1.6	227	197	15.855	6.083	H320	14H12-	2
142	192	4.2	332	192	33.063	6.245	H1500	14H12-	2
147	186	2.7	343	186	18.644	6.456	H600	14H12-	2
151	182	2.2	334	182	16.176	6.613	H450	14H12-	2
151	181	3.8	353	181	24.069	6.644	H850	14H12-	2
158	174	1.4	218	174	15.709	6.910	H320	14H12-	2
165	166	2.6	385	166	18.301	7.250	H600	14H12-	2
178	154	2.0	354	154	16.721	7.787	H450	14H12-	2
188	146	3.3	438	146	21.078	8.241	H850	14H12-	2
190	144	1.3	249	144	15.244	8.343	H320	14H12-	2
201	136	1.8	370	136	16.604	8.800	H450	14H12-	2
202	136	2.4	471	136	17.147	8.853	H600	14H12-	2
205	133	4.2	479	133	31.250	9.010	H1500	14H12-	2
210	130	3.1	490	130	20.785	9.208	H850	14H12-	2
216	127	1.1	238	127	15.166	9.477	H320	14H12-	2
227	121	2.3	510	121	16.965	9.943	H600	14H12-	2
227	120	1.7	384	120	16.009	9.965	H450	14H12-	2
231	118	2.9	539	118	19.329	10.143	H850	14H12-	2
234	117	3.8	546	117	27.382	10.267	H1500	14H12-	2
243	112	1.1	265	112	14.923	10.677	H320	14H12-	2
257	107	1.6	400	107	15.937	11.262	H450	14H12-	2
258	106	2.1	537	106	16.269	11.330	H600	14H12-	2
259	106	3.8	604	106	27.006	11.356	H1500	14H12-	2
259	106	2.7	604	106	18.423	11.360	H850	14H12-	2
265	103	4.2	618	103	44.515	11.619	H3000	14H12-	2
266	103	1.0	271	103	14.825	11.680	H320	14H12-	2
277	98.9	0.9	254	98.9	14.876	12.128	H320	14H12-	2
281	97.4	1.5	411	97.4	15.763	12.320	H450	14H12-	2
282	97.1	3.4	657	97.1	24.522	12.362	H1500	14H12-	2
283	96.8	2.0	553	96.8	16.041	12.395	H600	14H12-	2
289	94.5	2.5	675	94.5	18.269	12.693	H850	14H12-	2
291	94.0	4.2	679	94.0	43.849	12.762	H3000	14H12-	2
303	90.4	0.9	262	90.4	14.786	13.268	H320	14H12-	2
312	87.8	3.4	727	87.8	24.263	13.673	H1500	14H12-	2
317	86.3	1.3	426	86.3	15.406	13.905	H450	14H12-	2
317	86.2	1.8	578	86.2	15.947	13.920	H600	14H12-	2
330	82.8	2.3	758	82.8	17.261	14.490	H850	14H12-	2
340	80.5	0.9	294	80.5	14.644	14.898	H320	14H12-	2
346	79.2	2.9	806	79.2	22.206	15.156	H1500	14H12-	2



Technische Daten

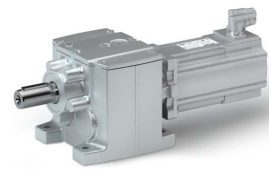
Auswahltabellen
Inverter-Netzanschluss 400 V, fremdbelüftet

Inverterbetrieb						i	Getriebemotor		Stufenzahl
M ₂	n ₂	c	M _{2, max}	n _{2, th}	J		g500-	MCS	
Nm	r/min		Nm	r/min	kgcm ²				
358	76.4	1.2	441	76.4	15.369	15.714	H450	14H12-	2
360	75.9	1.7	600	75.9	15.540	15.810	H600	14H12-	2
369	74.1	2.1	792	74.1	17.167	16.190	H850	14H12-	2
382	71.6	2.9	891	71.6	22.034	16.763	H1500	14H12-	2
386	70.9	0.7	281	70.9	14.620	16.923	H320	14H12-	2
388	70.5	1.2	450	70.5	15.149	17.033	H450	14H12-	2
405	67.6	1.5	600	67.6	15.483	17.755	H600	14H12-	2
405	67.6	2.0	814	67.6	16.587	17.750	H850	14H12-	2
428	64.0	2.9	997	64.0	29.400	18.752	H3000	14H12-	2
439	62.3	1.0	448	62.3	15.125	19.250	H450	14H12-	2
442	62.0	1.4	600	62.0	15.238	19.367	H600	14H12-	2
452	60.5	1.8	833	60.5	16.524	19.833	H850	14H12-	2
468	58.4	2.3	1055	58.4	19.060	20.533	H1500	14H12-	2
470	58.3	2.9	1095	58.3	29.145	20.596	H3000	14H12-	2
496	55.2	1.2	600	55.2	15.200	21.750	H600	14H12-	2
505	54.1	0.9	450	54.1	14.727	22.170	H450	14H12-	2
518	52.8	2.3	1167	52.8	18.966	22.711	H1500	14H12-	2
525	52.1	2.4	1225	52.1	25.550	23.044	H3000	14H12-	2
527	51.9	1.6	850	51.9	15.853	23.103	H850	14H12-	2
568	48.1	1.9	1096	48.1	17.890	24.933	H1500	14H12-	2
571	47.9	0.8	450	47.9	14.712	25.056	H450	14H12-	2
575	47.6	1.0	600	47.6	14.779	25.207	H600	14H12-	2
577	47.4	2.4	1346	47.4	25.381	25.311	H3000	14H12-	2
589	46.5	1.4	850	46.5	15.815	25.815	H850	14H12-	2
629	43.5	1.9	1212	43.5	17.827	27.578	H1500	14H12-	2
645	42.4	0.9	600	42.4	14.757	28.310	H600	14H12-	2
646	42.4	1.3	850	42.4	15.341	28.315	H850	14H12-	2
663	40.6	1.3	850	40.6	16.923	29.536	H850	14H12-	3
680	40.2	1.9	1300	40.2	21.504	29.822	H3000	14H12-	2
701	38.5	0.9	600	38.5	15.308	31.197	H600	14H12-	3
721	37.9	1.2	850	37.9	15.316	31.639	H850	14H12-	2
736	37.2	1.5	1136	37.2	16.563	32.267	H1500	14H12-	2
741	36.4	1.2	850	36.4	16.901	33.003	H850	14H12-	3
747	36.6	1.9	1428	36.6	21.403	32.756	H3000	14H12-	2
787	34.2	0.8	600	34.2	15.293	35.037	H600	14H12-	3
814	33.6	1.5	1257	33.6	16.525	35.689	H1500	14H12-	2
825	33.2	1.6	1316	33.2	19.577	36.193	H3000	14H12-	2
849	31.7	1.0	850	31.7	16.132	37.799	H850	14H12-	3
893	30.6	1.3	1150	30.6	15.937	39.160	H1500	14H12-	2
897	30.1	0.7	600	30.1	14.962	39.925	H600	14H12-	3
906	30.2	1.6	1445	30.2	19.508	39.753	H3000	14H12-	2
910	29.6	1.7	1500	29.6	20.628	40.517	H1500	14H12-	3
929	29.0	0.9	850	29.0	15.926	41.350	H850	14H12-	3
981	27.5	0.6	600	27.5	14.858	43.676	H600	14H12-	3
988	27.7	1.3	1272	27.7	15.911	43.313	H1500	14H12-	2
1006	26.8	1.5	1500	26.8	20.604	44.814	H1500	14H12-	3
1038	26.0	0.8	850	26.0	15.915	46.204	H850	14H12-	3
1043	26.2	1.3	1332	26.2	17.743	45.750	H3000	14H12-	2
1060	25.4	2.7	2471	25.4	29.942	47.186	H3000	14H12-	3
1102	24.5	0.5	600	24.5	14.850	49.051	H600	14H12-	3
1120	24.1	1.3	1500	24.1	19.163	49.867	H1500	14H12-	3
1146	23.9	1.3	1463	23.9	17.700	50.250	H3000	14H12-	2

Technische Daten

Auswahltabellen

Inverter-Netzanschluss 400 V, fremdbelüftet



Inverterbetrieb						i	Getriebemotor		Stufenzahl
M ₂	n ₂	c	M _{2, max}	n _{2, th}	J		g500-	MCS	
Nm	r/min		Nm	r/min	kgcm ²				
1164	23.2	2.5	2714	23.2	29.902	51.828	H3000	14H12-	3
1185	22.8	0.7	850	22.8	15.469	52.743	H850	14H12-	3
1208	22.3	2.4	2816	22.3	26.374	53.770	H3000	14H12-	3
1254	21.5	1.2	1500	21.5	18.369	55.851	H1500	14H12-	3
1324	20.4	0.6	850	20.4	15.463	58.933	H850	14H12-	3
1326	20.3	2.3	3000	20.3	26.343	59.059	H3000	14H12-	3
1387	19.4	1.1	1500	19.4	18.357	61.774	H1500	14H12-	3
1451	18.6	0.6	850	18.6	15.192	64.610	H850	14H12-	3
1454	18.5	2.1	3000	18.5	23.827	64.744	H3000	14H12-	3
1597	16.9	1.9	3000	16.9	23.806	71.112	H3000	14H12-	3
1600	16.8	0.9	1500	16.8	16.991	71.238	H1500	14H12-	3
1621	16.6	0.5	850	16.6	15.187	72.193	H850	14H12-	3
1770	15.2	0.9	1500	15.2	16.983	78.794	H1500	14H12-	3
1783	15.1	1.7	3000	15.1	21.744	79.375	H3000	14H12-	3
1958	13.8	1.5	3000	13.8	21.730	87.183	H3000	14H12-	3
1960	13.8	0.8	1500	13.8	16.407	87.267	H1500	14H12-	3
2168	12.4	0.7	1500	12.4	16.402	96.522	H1500	14H12-	3
2415	11.2	1.2	3000	11.2	18.808	107.541	H3000	14H12-	3
2551	10.6	0.6	1500	10.6	15.875	113.585	H1500	14H12-	3
2653	10.2	1.1	3000	10.2	18.800	118.119	H3000	14H12-	3
2821	9.6	0.5	1500	9.6	15.872	125.632	H1500	14H12-	3
2933	9.2	1.0	3000	9.2	17.719	130.585	H3000	14H12-	3
3221	8.4	0.9	3000	8.4	17.714	143.430	H3000	14H12-	3
3795	7.1	0.8	3000	7.1	16.461	168.993	H3000	14H12-	3
4169	6.5	0.7	3000	6.5	16.457	185.615	H3000	14H12-	3
4606	5.9	0.7	3000	5.9	15.867	205.096	H3000	14H12-	3
5059	5.3	0.6	3000	5.3	15.865	225.269	H3000	14H12-	3



Technische Daten

Auswahltabellen
Inverter-Netzanschluss 400 V, fremdbelüftet

3.3 kW

Inverterbetrieb						Getriebemotor		Stufenzahl	
M ₂	n ₂	c	M _{2, max}	n _{2, th}	J	i	g500-	MCS	
Nm	r/min		Nm	r/min	kgcm ²				
33.0	918	5.7	92.0	803	15.000	3.267	H600	14D30-	2
35.0	885	3.8	95.0	844	9.325	3.389	H320	14D30-	2
35.0	871	5.8	97.0	764	13.043	3.444	H450	14D30-	2
46.0	670	5.2	126	665	12.353	4.480	H600	14D30-	2
47.0	646	3.2	131	646	8.915	4.648	H320	14D30-	2
48.0	635	4.8	133	623	11.313	4.724	H450	14D30-	2
55.0	559	6.0	151	549	14.488	5.368	H850	14D30-	2
58.0	528	4.3	160	437	11.743	5.678	H450	14D30-	2
58.0	523	4.6	161	523	10.966	5.733	H600	14D30-	2
62.0	496	4.2	170	496	10.331	6.045	H450	14D30-	2
62.0	493	2.9	171	445	9.755	6.083	H320	14D30-	2
66.0	465	4.9	182	394	12.544	6.456	H600	14D30-	2
67.0	454	3.9	186	454	10.076	6.613	H450	14D30-	2
70.0	434	2.5	194	378	9.609	6.910	H320	14D30-	2
74.0	414	4.7	204	348	12.201	7.250	H600	14D30-	2
79.0	385	3.5	219	355	10.621	7.787	H450	14D30-	2
84.0	364	5.8	232	315	14.978	8.241	H850	14D30-	2
85.0	360	2.3	235	360	9.144	8.343	H320	14D30-	2
90.0	341	3.3	248	309	10.504	8.800	H450	14D30-	2
90.0	339	4.3	249	325	11.047	8.853	H600	14D30-	2
94.0	326	5.5	259	278	14.685	9.208	H850	14D30-	2
97.0	317	2.0	238	309	9.066	9.477	H320	14D30-	2
101	302	4.0	280	285	10.865	9.943	H600	14D30-	2
102	301	3.0	280	301	9.909	9.965	H450	14D30-	2
103	296	5.1	285	282	13.229	10.143	H850	14D30-	2
109	281	1.9	265	281	8.823	10.677	H320	14D30-	2
115	266	2.8	317	266	9.837	11.262	H450	14D30-	2
115	265	3.7	319	265	10.169	11.330	H600	14D30-	2
116	264	4.8	320	258	12.323	11.360	H850	14D30-	2
119	257	1.8	271	257	8.725	11.680	H320	14D30-	2
124	247	1.6	254	243	8.776	12.128	H320	14D30-	2
126	244	2.6	347	244	9.663	12.320	H450	14D30-	2
126	243	6.0	348	238	18.422	12.362	H1500	14D30-	2
126	242	3.5	349	242	9.941	12.395	H600	14D30-	2
129	236	4.5	357	228	12.169	12.693	H850	14D30-	2
135	226	1.5	262	226	8.686	13.268	H320	14D30-	2
139	219	6.0	385	215	18.163	13.673	H1500	14D30-	2
142	216	2.4	391	216	9.306	13.905	H450	14D30-	2
142	216	3.2	392	216	9.847	13.920	H600	14D30-	2
148	207	4.1	408	207	11.161	14.490	H850	14D30-	2
152	201	1.5	294	201	8.544	14.898	H320	14D30-	2
154	198	5.1	426	198	16.106	15.156	H1500	14D30-	2
160	191	2.2	441	191	9.269	15.714	H450	14D30-	2
161	190	3.0	445	190	9.440	15.810	H600	14D30-	2
165	185	3.8	456	185	11.067	16.190	H850	14D30-	2
171	179	5.1	472	179	15.934	16.763	H1500	14D30-	2
172	177	1.3	281	177	8.520	16.923	H320	14D30-	2
174	176	2.1	450	176	9.049	17.033	H450	14D30-	2
181	169	2.6	500	169	9.383	17.755	H600	14D30-	2
181	169	3.6	499	169	10.487	17.750	H850	14D30-	2
191	160	5.1	528	160	23.300	18.752	H3000	14D30-	2
196	156	1.8	448	156	9.025	19.250	H450	14D30-	2

Technische Daten

Auswahltabellen

Inverter-Netzanschluss 400 V, fremdbelüftet



Inverterbetrieb						i	Getriebemotor		Stufenzahl
M ₂	n ₂	c	M _{2, max}	n _{2, th}	J		g500-	MCS	
Nm	r/min		Nm	r/min	kgcm ²				
197	155	2.4	545	155	9.138	19.367	H600	14D30-	2
202	151	3.3	558	151	10.424	19.833	H850	14D30-	2
209	146	4.0	578	146	12.960	20.533	H1500	14D30-	2
210	146	5.1	580	146	23.045	20.596	H3000	14D30-	2
222	138	2.2	600	138	9.100	21.750	H600	14D30-	2
226	135	1.6	450	135	8.627	22.170	H450	14D30-	2
231	132	4.0	639	132	12.866	22.711	H1500	14D30-	2
235	130	4.2	648	130	19.450	23.044	H3000	14D30-	2
235	130	2.9	650	130	9.753	23.103	H850	14D30-	2
254	120	3.4	702	120	11.790	24.933	H1500	14D30-	2
255	120	1.4	450	120	8.612	25.056	H450	14D30-	2
257	119	1.9	600	119	8.679	25.207	H600	14D30-	2
258	119	4.2	712	119	19.281	25.311	H3000	14D30-	2
263	116	2.6	726	116	9.715	25.815	H850	14D30-	2
281	109	3.9	776	109	11.727	27.578	H1500	14D30-	2
288	106	1.9	600	106	8.657	28.310	H600	14D30-	2
288	106	2.7	797	106	9.241	28.315	H850	14D30-	2
296	102	2.3	819	102	10.823	29.536	H850	14D30-	3
304	101	3.9	839	101	15.404	29.822	H3000	14D30-	2
313	96.2	1.5	600	96.2	9.208	31.197	H600	14D30-	3
322	94.8	2.4	850	94.8	9.216	31.639	H850	14D30-	2
329	93.0	3.1	908	93.0	10.463	32.267	H1500	14D30-	2
331	90.9	2.0	850	90.9	10.801	33.003	H850	14D30-	3
334	91.6	3.9	922	91.6	15.303	32.756	H3000	14D30-	2
352	85.6	1.4	600	85.6	9.193	35.037	H600	14D30-	3
364	84.1	3.1	1004	84.1	10.425	35.689	H1500	14D30-	2
369	82.9	3.2	1018	82.9	13.477	36.193	H3000	14D30-	2
379	79.4	1.8	850	79.4	10.032	37.799	H850	14D30-	3
399	76.6	2.6	1102	76.6	9.837	39.160	H1500	14D30-	2
401	75.1	1.2	600	75.1	8.862	39.925	H600	14D30-	3
405	75.5	3.2	1119	75.5	13.408	39.753	H3000	14D30-	2
407	74.0	2.9	1123	72.0	14.528	40.517	H1500	14D30-	3
415	72.6	1.6	850	72.6	9.826	41.350	H850	14D30-	3
438	68.7	1.1	600	68.7	8.758	43.676	H600	14D30-	3
441	69.3	2.9	1219	69.3	9.811	43.313	H1500	14D30-	2
450	66.9	2.7	1242	63.6	14.504	44.814	H1500	14D30-	3
464	64.9	1.7	850	64.9	9.815	46.204	H850	14D30-	3
466	65.6	2.9	1287	65.6	11.643	45.750	H3000	14D30-	2
473	63.6	5.4	1308	63.6	23.842	47.186	H3000	14D30-	3
492	61.2	1.1	600	61.2	8.750	49.051	H600	14D30-	3
500	60.2	2.7	1382	60.2	13.063	49.867	H1500	14D30-	3
512	59.7	2.9	1414	59.7	11.600	50.250	H3000	14D30-	2
520	57.9	5.1	1436	57.7	23.802	51.828	H3000	14D30-	3
529	56.9	1.5	850	56.9	9.369	52.743	H850	14D30-	3
540	55.8	4.9	1490	55.8	20.274	53.770	H3000	14D30-	3
559	53.9	1.0	600	53.9	8.564	55.710	H600	14D30-	3
560	53.7	2.4	1500	53.7	12.269	55.851	H1500	14D30-	3
591	50.9	1.3	850	50.9	9.363	58.933	H850	14D30-	3
593	50.8	4.6	1637	50.8	20.243	59.059	H3000	14D30-	3
620	48.6	2.2	1500	48.6	12.257	61.774	H1500	14D30-	3
628	47.9	0.9	600	47.9	8.559	62.566	H600	14D30-	3
648	46.4	1.2	850	46.4	9.092	64.610	H850	14D30-	3



Technische Daten

Auswahltabellen
Inverter-Netzanschluss 400 V, fremdbelüftet

Inverterbetrieb						i	Getriebemotor		Stufenzahl
M_2	n_2	c	$M_{2, \max}$	$n_{2, \text{th}}$	J		g500-	MCS	
Nm	r/min		Nm	r/min	kgcm ²				
650	46.3	4.2	1794	46.3	17.727	64.744	H3000	14D30-	3
714	42.2	3.8	1971	42.2	17.706	71.112	H3000	14D30-	3
715	42.1	1.9	1500	42.1	10.891	71.238	H1500	14D30-	3
724	41.6	1.1	850	41.6	9.087	72.193	H850	14D30-	3
791	38.1	1.7	1500	38.1	10.883	78.794	H1500	14D30-	3
796	37.8	3.4	2200	37.8	15.644	79.375	H3000	14D30-	3
844	35.7	1.0	850	35.7	8.651	84.096	H850	14D30-	3
875	34.4	3.4	2416	34.4	15.630	87.183	H3000	14D30-	3
876	34.4	1.7	1500	34.4	10.307	87.267	H1500	14D30-	3
943	31.9	0.9	850	31.9	8.649	93.966	H850	14D30-	3
969	31.1	1.6	1500	31.1	10.302	96.522	H1500	14D30-	3
1079	27.9	2.8	2980	27.9	12.708	107.541	H3000	14D30-	3
1140	26.4	1.3	1500	26.4	9.775	113.585	H1500	14D30-	3
1185	25.4	2.5	3000	25.4	12.700	118.119	H3000	14D30-	3
1261	23.9	1.2	1500	23.9	9.772	125.632	H1500	14D30-	3
1310	23.0	2.3	3000	23.0	11.619	130.585	H3000	14D30-	3
1397	21.6	1.1	1500	21.6	9.170	139.211	H1500	14D30-	3
1439	20.9	2.1	3000	20.9	11.614	143.430	H3000	14D30-	3
1545	19.5	1.0	1500	19.5	9.168	153.976	H1500	14D30-	3
1696	17.8	1.8	3000	17.8	10.361	168.993	H3000	14D30-	3
1863	16.2	1.6	3000	16.2	10.357	185.615	H3000	14D30-	3
2058	14.6	1.5	3000	14.6	9.767	205.096	H3000	14D30-	3
2260	13.3	1.3	3000	13.3	9.765	225.269	H3000	14D30-	3

Technische Daten

Auswahltabellen

Inverter-Netzanschluss 400 V, fremdbelüftet



3.7 kW

Inverterbetrieb						Getriebemotor		Stufenzahl	
M ₂	n ₂	c	M _{2, max}	n _{2, th}	J	i	g500-		MCS
Nm	r/min		Nm	r/min	kgcm ²				
33.0	1033	4.2	92.0	755	14.200	3.267	H600	12H34-	2
35.0	996	2.8	95.0	792	8.830	3.389	H210	12H34-	2
35.0	996	3.4	95.0	824	8.525	3.389	H320	12H34-	2
35.0	980	4.2	97.0	716	12.243	3.444	H450	12H34-	2
46.0	753	3.5	126	615	11.553	4.480	H600	12H34-	2
47.0	726	2.3	131	653	8.277	4.648	H210	12H34-	2
47.0	726	2.8	131	681	8.115	4.648	H320	12H34-	2
48.0	715	3.5	133	583	10.513	4.724	H450	12H34-	2
55.0	629	3.7	151	497	13.688	5.368	H850	12H34-	2
57.0	605	2.1	157	453	8.543	5.583	H210	12H34-	2
58.0	594	4.2	160	434	10.943	5.678	H450	12H34-	2
58.0	589	2.9	161	538	10.166	5.733	H600	12H34-	2
62.0	558	2.9	170	510	9.531	6.045	H450	12H34-	2
62.0	555	2.8	171	442	8.955	6.083	H320	12H34-	2
64.0	540	1.9	158	389	8.484	6.250	H210	12H34-	2
66.0	523	4.2	182	382	11.744	6.456	H600	12H34-	2
67.0	510	2.8	186	479	9.276	6.613	H450	12H34-	2
70.0	488	2.4	194	375	8.809	6.910	H320	12H34-	2
74.0	466	4.2	204	340	11.401	7.250	H600	12H34-	2
78.0	441	1.7	172	351	8.125	7.657	H210	12H34-	2
79.0	433	3.4	219	352	9.821	7.787	H450	12H34-	2
85.0	405	2.2	235	362	8.344	8.343	H320	12H34-	2
87.0	394	1.5	171	294	8.093	8.571	H210	12H34-	2
90.0	384	3.2	248	307	9.704	8.800	H450	12H34-	2
90.0	381	3.5	249	311	10.247	8.853	H600	12H34-	2
97.0	356	1.9	238	302	8.266	9.477	H320	12H34-	2
100	344	1.4	182	279	7.889	9.799	H210	12H34-	2
101	339	3.5	280	277	10.065	9.943	H600	12H34-	2
102	339	2.9	280	309	9.109	9.965	H450	12H34-	2
103	333	3.7	285	263	12.429	10.143	H850	12H34-	2
109	316	1.9	265	295	8.023	10.677	H320	12H34-	2
109	315	1.3	189	262	7.813	10.720	H210	12H34-	2
115	300	2.7	317	268	9.037	11.262	H450	12H34-	2
115	298	2.9	319	272	9.369	11.330	H600	12H34-	2
116	297	3.5	320	242	11.523	11.360	H850	12H34-	2
119	289	1.7	271	272	7.925	11.680	H320	12H34-	2
122	281	1.2	186	222	7.797	12.000	H210	12H34-	2
124	278	1.6	254	238	7.976	12.128	H320	12H34-	2
126	274	2.5	347	251	8.863	12.320	H450	12H34-	2
126	273	3.7	348	216	17.622	12.362	H1500	12H34-	2
126	272	2.8	349	255	9.141	12.395	H600	12H34-	2
129	266	3.5	357	216	11.369	12.693	H850	12H34-	2
135	254	1.5	262	222	7.886	13.268	H320	12H34-	2
139	247	1.1	201	223	7.675	13.673	H210	12H34-	2
139	247	3.7	385	195	17.363	13.673	H1500	12H34-	2
142	243	2.3	391	243	8.506	13.905	H450	12H34-	2
142	243	2.8	392	227	9.047	13.920	H600	12H34-	2
148	233	2.9	408	214	10.361	14.490	H850	12H34-	2
152	227	1.5	294	227	7.744	14.898	H320	12H34-	2
156	221	1.0	200	188	7.665	15.306	H210	12H34-	2
160	215	2.1	441	212	8.469	15.714	H450	12H34-	2
161	214	2.4	445	214	8.640	15.810	H600	12H34-	2



Technische Daten

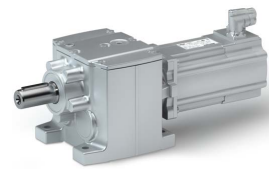
Auswahltabellen
Inverter-Netzanschluss 400 V, fremdbelüftet

Inverterbetrieb						i	Getriebemotor		Stufenzahl
M ₂	n ₂	c	M _{2, max}	n _{2, th}	J		g500-	MCS	
Nm	r/min		Nm	r/min	kgcm ²				
165	209	2.9	456	192	10.267	16.190	H850	12H34-	2
171	202	0.9	210	189	7.592	16.750	H210	12H34-	2
172	199	1.3	281	190	7.720	16.923	H320	12H34-	2
174	198	2.0	450	198	8.249	17.033	H450	12H34-	2
181	190	2.4	500	190	8.583	17.755	H600	12H34-	2
181	190	2.5	499	186	9.687	17.750	H850	12H34-	2
186	185	1.3	313	185	7.638	18.250	H320	12H34-	2
191	180	0.8	210	151	7.585	18.750	H210	12H34-	2
196	175	1.7	448	175	8.225	19.250	H450	12H34-	2
197	174	2.0	524	174	8.338	19.367	H600	12H34-	2
202	170	2.5	558	166	9.624	19.833	H850	12H34-	2
209	164	2.5	578	159	12.160	20.533	H1500	12H34-	2
211	163	1.1	299	163	7.621	20.731	H320	12H34-	2
222	155	2.0	588	155	8.300	21.750	H600	12H34-	2
226	152	1.5	450	152	7.827	22.170	H450	12H34-	2
231	149	2.5	639	144	12.066	22.711	H1500	12H34-	2
235	146	2.0	620	146	8.953	23.103	H850	12H34-	2
254	135	2.1	702	135	10.990	24.933	H1500	12H34-	2
255	135	1.4	450	135	7.812	25.056	H450	12H34-	2
257	134	1.6	546	134	7.879	25.207	H600	12H34-	2
263	131	2.0	693	131	8.915	25.815	H850	12H34-	2
281	122	1.4	450	122	7.689	27.578	H450	12H34-	2
281	122	2.4	776	122	10.927	27.578	H1500	12H34-	2
288	119	1.8	600	119	7.857	28.310	H600	12H34-	2
288	119	2.0	650	119	8.441	28.315	H850	12H34-	2
296	114	2.2	819	110	10.023	29.536	H850	12H34-	3
313	108	1.5	600	104	8.408	31.197	H600	12H34-	3
318	108	1.2	450	108	7.679	31.167	H450	12H34-	2
319	108	1.5	566	108	7.723	31.356	H600	12H34-	2
322	107	2.0	726	107	8.416	31.639	H850	12H34-	2
329	105	1.9	729	105	9.663	32.267	H1500	12H34-	2
331	102	2.0	850	95.5	10.001	33.003	H850	12H34-	3
352	96.3	1.3	600	87.0	8.393	35.037	H600	12H34-	3
359	95.8	1.5	600	95.8	7.708	35.214	H600	12H34-	2
364	94.6	1.9	806	94.6	9.625	35.689	H1500	12H34-	2
379	90.7	1.5	668	90.7	8.019	37.190	H850	12H34-	2
379	89.3	1.7	850	89.3	9.232	37.799	H850	12H34-	3
399	86.2	1.6	738	86.2	9.037	39.160	H1500	12H34-	2
401	84.5	1.1	600	81.9	8.062	39.925	H600	12H34-	3
415	81.6	1.6	850	81.1	9.026	41.350	H850	12H34-	3
423	81.2	1.7	746	81.2	8.004	41.556	H850	12H34-	2
438	77.3	1.0	600	76.2	7.958	43.676	H600	12H34-	3
441	77.9	1.8	817	77.9	9.011	43.313	H1500	12H34-	2
460	74.8	1.4	676	74.8	7.831	45.136	H850	12H34-	2
464	73.0	1.6	850	73.0	9.015	46.204	H850	12H34-	3
492	68.8	1.1	600	68.2	7.950	49.051	H600	12H34-	3
500	67.7	2.6	1382	64.4	12.263	49.867	H1500	12H34-	3
504	68.2	1.4	748	68.2	8.450	49.500	H1500	12H34-	2
514	66.9	1.4	755	66.9	7.822	50.433	H850	12H34-	2
529	64.0	1.4	850	64.0	8.569	52.743	H850	12H34-	3
558	61.6	1.4	827	61.6	8.434	54.750	H1500	12H34-	2
559	60.6	0.9	600	60.6	7.764	55.710	H600	12H34-	3

Technische Daten

Auswahltabellen

Inverter-Netzanschluss 400 V, fremdbelüftet



Inverterbetrieb						i	Getriebemotor		Stufenzahl
M ₂	n ₂	c	M _{2, max}	n _{2, th}	J		g500-	MCS	
Nm	r/min		Nm	r/min	kgcm ²				
560	60.4	2.3	1500	58.6	11.469	55.851	H1500	12H34-	3
591	57.3	1.3	850	57.3	8.563	58.933	H850	12H34-	3
620	54.6	2.1	1500	51.8	11.457	61.774	H1500	12H34-	3
628	53.9	0.8	600	50.6	7.759	62.566	H600	12H34-	3
648	52.2	1.1	850	52.2	8.292	64.610	H850	12H34-	3
650	52.1	4.0	1794	52.1	16.927	64.744	H3000	12H34-	3
685	49.5	0.8	600	48.7	7.651	68.244	H600	12H34-	3
714	47.5	3.7	1971	47.5	16.906	71.112	H3000	12H34-	3
715	47.4	1.8	1500	47.4	10.091	71.238	H1500	12H34-	3
724	46.7	1.0	850	46.7	8.287	72.193	H850	12H34-	3
769	44.0	0.7	600	38.6	7.648	76.643	H600	12H34-	3
791	42.8	1.6	1500	42.3	10.083	78.794	H1500	12H34-	3
844	40.1	1.0	850	40.1	7.851	84.096	H850	12H34-	3
876	38.7	1.7	1500	38.7	9.507	87.267	H1500	12H34-	3
943	35.9	0.9	850	35.9	7.849	93.966	H850	12H34-	3
969	35.0	1.5	1500	35.0	9.502	96.522	H1500	12H34-	3
1050	32.3	0.8	850	32.3	7.705	104.607	H850	12H34-	3
1079	31.4	2.7	2980	31.4	11.908	107.541	H3000	12H34-	3
1140	29.7	1.3	1500	29.7	8.975	113.585	H1500	12H34-	3
1173	28.9	0.7	850	28.9	7.703	116.884	H850	12H34-	3
1185	28.6	2.4	3000	28.6	11.900	118.119	H3000	12H34-	3
1261	26.9	1.1	1500	26.9	8.972	125.632	H1500	12H34-	3
1310	25.8	2.2	3000	25.8	10.819	130.585	H3000	12H34-	3
1397	24.2	1.0	1500	24.2	8.370	139.211	H1500	12H34-	3
1439	23.5	2.0	3000	23.5	10.814	143.430	H3000	12H34-	3
1545	21.9	0.9	1500	21.9	8.368	153.976	H1500	12H34-	3
1696	20.0	1.7	3000	20.0	9.561	168.993	H3000	12H34-	3
1835	18.5	0.8	1500	18.5	7.978	182.844	H1500	12H34-	3
1863	18.2	1.6	3000	18.2	9.557	185.615	H3000	12H34-	3
2029	16.7	0.7	1500	16.7	7.976	202.237	H1500	12H34-	3
2058	16.5	1.4	3000	16.5	8.967	205.096	H3000	12H34-	3
2227	15.2	0.7	1500	15.2	7.803	221.907	H1500	12H34-	3
2260	15.0	1.3	3000	15.0	8.965	225.269	H3000	12H34-	3
2463	13.8	0.6	1500	13.8	7.803	245.442	H1500	12H34-	3
2601	13.0	1.1	3000	13.0	8.407	259.250	H3000	12H34-	3
2857	11.9	1.0	3000	11.9	8.405	284.750	H3000	12H34-	3



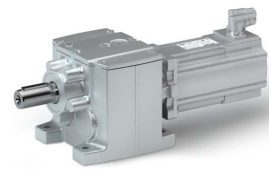
4.3 kW

Inverterbetrieb						Getriebemotor		Stufenzahl	
M ₂	n ₂	c	M _{2, max}	n _{2, th}	J	i	g500-	MCS	
Nm	r/min		Nm	r/min	kgcm ²				
93.0	429	3.3	235	429	37.497	3.147	H850	14L14-	2
97.0	413	2.5	240	413	30.300	3.267	H600	14L14-	2
100	398	1.7	165	398	24.625	3.389	H320	14L14-	2
102	392	2.5	256	392	28.343	3.444	H450	14L14-	2
129	310	2.9	326	310	32.186	4.362	H850	14L14-	2
133	301	2.2	297	301	27.653	4.480	H600	14L14-	2
138	291	1.4	189	291	24.215	4.648	H320	14L14-	2
140	286	2.1	293	286	26.613	4.724	H450	14L14-	2
159	252	2.6	402	252	29.788	5.368	H850	14L14-	2
168	238	1.9	315	238	27.043	5.678	H450	14L14-	2
170	236	2.0	339	236	26.266	5.733	H600	14L14-	2
176	227	3.1	445	227	33.832	5.946	H850	14L14-	2
179	223	1.8	323	223	25.631	6.045	H450	14L14-	2
180	222	1.3	227	222	25.055	6.083	H320	14L14-	2
185	216	3.2	467	216	42.263	6.245	H1500	14L14-	2
191	209	2.1	404	209	27.844	6.456	H600	14L14-	2
196	204	1.7	334	204	25.376	6.613	H450	14L14-	2
197	203	2.9	497	203	33.269	6.644	H850	14L14-	2
204	195	1.1	218	195	24.909	6.910	H320	14L14-	2
215	186	2.0	435	186	27.501	7.250	H600	14L14-	2
230	173	1.5	354	173	25.921	7.787	H450	14L14-	2
244	164	2.5	615	164	30.278	8.241	H850	14L14-	2
247	162	1.0	249	162	24.444	8.343	H320	14L14-	2
260	153	1.4	370	153	25.804	8.800	H450	14L14-	2
262	153	1.9	487	153	26.347	8.853	H600	14L14-	2
267	150	3.2	674	150	40.450	9.010	H1500	14L14-	2
272	147	2.4	649	147	29.985	9.208	H850	14L14-	2
280	143	0.9	238	143	24.366	9.477	H320	14L14-	2
294	136	1.7	510	136	26.165	9.943	H600	14L14-	2
295	136	1.3	384	136	25.209	9.965	H450	14L14-	2
300	133	2.2	667	133	28.529	10.143	H850	14L14-	2
304	132	3.0	768	132	36.582	10.267	H1500	14L14-	2
316	126	0.8	265	126	24.123	10.677	H320	14L14-	2
333	120	1.2	400	120	25.137	11.262	H450	14L14-	2
335	119	1.6	537	119	25.469	11.330	H600	14L14-	2
336	119	3.0	849	119	36.206	11.356	H1500	14L14-	2
336	119	2.1	696	119	27.623	11.360	H850	14L14-	2
344	116	3.2	869	116	53.715	11.619	H3000	14L14-	2
346	116	0.8	271	116	24.025	11.680	H320	14L14-	2
359	111	0.7	254	111	24.076	12.128	H320	14L14-	2
365	110	1.1	411	110	24.963	12.320	H450	14L14-	2
366	109	2.6	925	109	33.722	12.362	H1500	14L14-	2
367	109	1.5	553	109	25.241	12.395	H600	14L14-	2
376	106	1.9	725	106	27.469	12.693	H850	14L14-	2
378	106	3.2	955	106	53.049	12.762	H3000	14L14-	2
393	102	0.7	262	102	23.986	13.268	H320	14L14-	2
405	98.7	2.6	1023	98.7	33.463	13.673	H1500	14L14-	2
411	97.1	1.0	426	97.1	24.606	13.905	H450	14L14-	2
412	97.0	1.4	578	97.0	25.147	13.920	H600	14L14-	2
429	93.2	1.8	758	93.2	26.461	14.490	H850	14L14-	2
441	90.6	0.7	294	90.6	23.844	14.898	H320	14L14-	2
448	89.1	2.2	996	89.1	31.406	15.156	H1500	14L14-	2

Technische Daten

Auswahltabellen

Inverter-Netzanschluss 400 V, fremdbelüftet



Inverterbetrieb						i	Getriebemotor		Stufenzahl
M ₂	n ₂	c	M _{2, max}	n _{2, th}	J		g500-	MCS	
Nm	r/min		Nm	r/min	kgcm ²				
465	85.9	1.0	441	85.9	24.569	15.714	H450	14L14-	2
468	85.4	1.3	600	85.4	24.740	15.810	H600	14L14-	2
479	83.4	1.7	792	83.4	26.367	16.190	H850	14L14-	2
496	80.5	2.2	1102	80.5	31.234	16.763	H1500	14L14-	2
501	79.8	0.6	281	79.8	23.820	16.923	H320	14L14-	2
504	79.3	0.9	450	79.3	24.349	17.033	H450	14L14-	2
525	76.1	1.6	814	76.1	25.787	17.750	H850	14L14-	2
525	76.0	1.1	600	76.0	24.683	17.755	H600	14L14-	2
555	72.0	2.2	1223	72.0	38.600	18.752	H3000	14L14-	2
570	70.1	0.8	448	70.1	24.325	19.250	H450	14L14-	2
573	69.7	1.1	600	69.7	24.438	19.367	H600	14L14-	2
587	68.1	1.4	833	68.1	25.724	19.833	H850	14L14-	2
608	65.7	1.7	1055	65.7	28.260	20.533	H1500	14L14-	2
609	65.5	2.2	1343	65.5	38.345	20.596	H3000	14L14-	2
644	62.1	0.9	600	62.1	24.400	21.750	H600	14L14-	2
656	60.9	0.7	450	60.9	23.927	22.170	H450	14L14-	2
672	59.4	1.7	1167	59.4	28.166	22.711	H1500	14L14-	2
682	58.6	1.8	1254	58.6	34.750	23.044	H3000	14L14-	2
684	58.4	1.2	850	58.4	25.053	23.103	H850	14L14-	2
738	54.1	1.5	1096	54.1	27.090	24.933	H1500	14L14-	2
741	53.9	0.6	450	53.9	23.912	25.056	H450	14L14-	2
746	53.6	0.8	600	53.6	23.979	25.207	H600	14L14-	2
749	53.3	1.8	1377	53.3	34.581	25.311	H3000	14L14-	2
764	52.3	1.1	850	52.3	25.015	25.815	H850	14L14-	2
816	49.0	1.5	1212	49.0	27.027	27.578	H1500	14L14-	2
838	47.7	0.7	600	47.7	23.957	28.310	H600	14L14-	2
838	47.7	1.0	850	47.7	24.541	28.315	H850	14L14-	2
861	45.7	1.0	850	45.7	26.123	29.536	H850	14L14-	3
882	45.3	1.5	1300	45.3	30.704	29.822	H3000	14L14-	2
909	43.3	0.7	600	43.3	24.508	31.197	H600	14L14-	3
936	42.7	0.9	850	42.7	24.516	31.639	H850	14L14-	2
955	41.8	1.2	1136	41.8	25.763	32.267	H1500	14L14-	2
962	40.9	0.9	850	40.9	26.101	33.003	H850	14L14-	3
969	41.2	1.5	1428	41.2	30.603	32.756	H3000	14L14-	2
1021	38.5	0.6	600	38.5	24.493	35.037	H600	14L14-	3
1056	37.8	1.2	1257	37.8	25.725	35.689	H1500	14L14-	2
1071	37.3	1.2	1316	37.3	28.777	36.193	H3000	14L14-	2
1102	35.7	0.8	850	35.7	25.332	37.799	H850	14L14-	3
1159	34.5	1.0	1150	34.5	25.137	39.160	H1500	14L14-	2
1164	33.8	0.5	600	33.8	24.162	39.925	H600	14L14-	3
1176	34.0	1.2	1445	34.0	28.708	39.753	H3000	14L14-	2
1181	33.3	1.3	1500	33.3	29.828	40.517	H1500	14L14-	3
1205	32.6	0.7	850	32.6	25.126	41.350	H850	14L14-	3
1282	31.2	1.0	1272	31.2	25.111	43.313	H1500	14L14-	2
1306	30.1	1.2	1500	30.1	29.804	44.814	H1500	14L14-	3
1347	29.2	0.6	850	29.2	25.115	46.204	H850	14L14-	3
1354	29.5	1.0	1332	29.5	26.943	45.750	H3000	14L14-	2
1375	28.6	2.1	2830	28.6	39.142	47.186	H3000	14L14-	3
1454	27.1	1.0	1500	27.1	28.363	49.867	H1500	14L14-	3
1487	26.9	1.0	1463	26.9	26.900	50.250	H3000	14L14-	2
1511	26.0	1.9	2910	26.0	39.102	51.828	H3000	14L14-	3
1537	25.6	0.6	850	25.6	24.669	52.743	H850	14L14-	3



Technische Daten

Auswahltabellen
Inverter-Netzanschluss 400 V, fremdbelüftet

Inverterbetrieb						i	Getriebemotor		Stufenzahl
M_2	n_2	c	$M_{2, \max}$	$n_{2, \text{th}}$	J		g500-	MCS	
Nm	r/min		Nm	r/min	kgcm ²				
1567	25.1	1.9	2950	25.1	35.574	53.770	H3000	14L14-	3
1628	24.2	0.9	1500	24.2	27.569	55.851	H1500	14L14-	3
1721	22.9	1.7	3000	22.9	35.543	59.059	H3000	14L14-	3
1801	21.9	0.8	1500	21.9	27.557	61.774	H1500	14L14-	3
1887	20.9	1.6	3000	20.9	33.027	64.744	H3000	14L14-	3
2073	19.0	1.5	3000	19.0	33.006	71.112	H3000	14L14-	3
2076	19.0	0.7	1500	19.0	26.191	71.238	H1500	14L14-	3
2297	17.1	0.7	1500	17.1	26.183	78.794	H1500	14L14-	3
2314	17.0	1.3	3000	17.0	30.944	79.375	H3000	14L14-	3
2541	15.5	1.2	3000	15.5	30.930	87.183	H3000	14L14-	3
2544	15.5	0.6	1500	15.5	25.607	87.267	H1500	14L14-	3
2813	14.0	0.5	1500	14.0	25.602	96.522	H1500	14L14-	3
3135	12.6	1.0	3000	12.6	28.008	107.541	H3000	14L14-	3
3443	11.4	0.9	3000	11.4	28.000	118.119	H3000	14L14-	3
3806	10.3	0.8	3000	10.3	26.919	130.585	H3000	14L14-	3
4181	9.4	0.7	3000	9.4	26.914	143.430	H3000	14L14-	3
4926	8.0	0.6	3000	8.0	25.661	168.993	H3000	14L14-	3
5410	7.3	0.6	3000	7.3	25.657	185.615	H3000	14L14-	3
5978	6.6	0.5	3000	6.6	25.067	205.096	H3000	14L14-	3

Technische Daten

Auswahltabellen

Inverter-Netzanschluss 400 V, fremdbelüftet



4.6 kW

Inverterbetrieb						Getriebemotor		Stufenzahl	
M ₂	n ₂	c	M _{2, max}	n _{2, th}	J	i	g500-		MCS
Nm	r/min		Nm	r/min	kgcm ²				
128	334	2.4	306	334	48.797	3.147	H850	14P11-	2
133	321	1.8	240	321	41.600	3.267	H600	14P11-	2
138	310	1.2	165	310	35.925	3.389	H320	14P11-	2
140	305	1.8	256	305	39.643	3.444	H450	14P11-	2
178	241	2.1	378	241	43.486	4.362	H850	14P11-	2
183	234	1.6	297	234	38.953	4.480	H600	14P11-	2
189	226	1.0	189	226	35.515	4.648	H320	14P11-	2
192	222	1.5	293	222	37.913	4.724	H450	14P11-	2
219	196	1.9	412	196	41.088	5.368	H850	14P11-	2
231	185	1.4	315	185	38.343	5.678	H450	14P11-	2
234	183	1.5	339	183	37.566	5.733	H600	14P11-	2
242	177	2.3	551	177	45.132	5.946	H850	14P11-	2
246	174	1.3	323	174	36.931	6.045	H450	14P11-	2
248	173	0.9	227	173	36.355	6.083	H320	14P11-	2
254	168	2.3	596	168	53.563	6.245	H1500	14P11-	2
263	163	1.5	404	163	39.144	6.456	H600	14P11-	2
269	159	1.2	334	159	36.676	6.613	H450	14P11-	2
271	158	2.1	578	158	44.569	6.644	H850	14P11-	2
282	152	0.8	218	152	36.209	6.910	H320	14P11-	2
295	145	1.5	435	145	38.801	7.250	H600	14P11-	2
317	135	1.1	354	135	37.221	7.787	H450	14P11-	2
336	127	1.8	615	127	41.578	8.241	H850	14P11-	2
340	126	0.7	249	126	35.744	8.343	H320	14P11-	2
359	119	1.0	370	119	37.104	8.800	H450	14P11-	2
361	119	1.4	487	119	37.647	8.853	H600	14P11-	2
367	117	2.3	860	117	51.750	9.010	H1500	14P11-	2
375	114	1.7	649	114	41.285	9.208	H850	14P11-	2
386	111	0.6	238	111	35.666	9.477	H320	14P11-	2
405	106	1.3	510	106	37.465	9.943	H600	14P11-	2
406	105	1.0	384	105	36.509	9.965	H450	14P11-	2
413	104	1.6	667	104	39.829	10.143	H850	14P11-	2
418	102	2.1	897	102	47.882	10.267	H1500	14P11-	2
435	98.3	0.6	265	98.3	35.423	10.677	H320	14P11-	2
459	93.2	0.9	400	93.2	36.437	11.262	H450	14P11-	2
462	92.7	1.2	537	92.7	36.769	11.330	H600	14P11-	2
463	92.5	2.1	992	92.5	47.506	11.356	H1500	14P11-	2
463	92.4	1.5	696	92.4	38.923	11.360	H850	14P11-	2
473	90.4	2.3	1100	90.4	65.015	11.619	H3000	14P11-	2
476	89.9	0.6	271	89.9	35.325	11.680	H320	14P11-	2
494	86.6	0.5	254	86.6	35.376	12.128	H320	14P11-	2
502	85.2	0.8	411	85.2	36.263	12.320	H450	14P11-	2
504	84.9	1.9	947	84.9	45.022	12.362	H1500	14P11-	2
505	84.7	1.1	553	84.7	36.541	12.395	H600	14P11-	2
517	82.7	1.4	725	82.7	38.769	12.693	H850	14P11-	2
520	82.3	2.3	1209	82.3	64.349	12.762	H3000	14P11-	2
557	76.8	1.9	1047	76.8	44.763	13.673	H1500	14P11-	2
567	75.5	0.8	426	75.5	35.906	13.905	H450	14P11-	2
567	75.4	1.0	578	75.4	36.447	13.920	H600	14P11-	2
590	72.5	1.3	758	72.5	37.761	14.490	H850	14P11-	2
618	69.3	1.6	996	69.3	42.706	15.156	H1500	14P11-	2
640	66.8	0.7	441	66.8	35.869	15.714	H450	14P11-	2
644	66.4	0.9	600	66.4	36.040	15.810	H600	14P11-	2



Technische Daten

Auswahltabellen
Inverter-Netzanschluss 400 V, fremdbelüftet

Inverterbetrieb						i	Getriebemotor		Stufenzahl
M ₂	n ₂	c	M _{2, max}	n _{2, th}	J		g500-	MCS	
Nm	r/min		Nm	r/min	kgcm ²				
660	64.9	1.2	792	64.9	37.667	16.190	H850	14P11-	2
683	62.6	1.6	1102	62.6	42.534	16.763	H1500	14P11-	2
694	61.6	0.7	450	61.6	35.649	17.033	H450	14P11-	2
723	59.2	1.1	814	59.2	37.087	17.750	H850	14P11-	2
724	59.1	0.8	600	59.1	35.983	17.755	H600	14P11-	2
764	56.0	1.6	1223	56.0	49.900	18.752	H3000	14P11-	2
784	54.5	0.6	448	54.5	35.625	19.250	H450	14P11-	2
789	54.2	0.8	600	54.2	35.738	19.367	H600	14P11-	2
808	52.9	1.0	833	52.9	37.024	19.833	H850	14P11-	2
837	51.1	1.3	1055	51.1	39.560	20.533	H1500	14P11-	2
839	51.0	1.6	1343	51.0	49.645	20.596	H3000	14P11-	2
886	48.3	0.7	600	48.3	35.700	21.750	H600	14P11-	2
925	46.2	1.3	1167	46.2	39.466	22.711	H1500	14P11-	2
939	45.6	1.3	1254	45.6	46.050	23.044	H3000	14P11-	2
941	45.4	0.9	850	45.4	36.353	23.103	H850	14P11-	2
1016	42.1	1.1	1096	42.1	38.390	24.933	H1500	14P11-	2
1027	41.7	0.6	600	41.7	35.279	25.207	H600	14P11-	2
1031	41.5	1.3	1377	41.5	45.881	25.311	H3000	14P11-	2
1052	40.7	0.8	850	40.7	36.315	25.815	H850	14P11-	2
1124	38.1	1.1	1212	38.1	38.327	27.578	H1500	14P11-	2
1154	37.1	0.5	600	37.1	35.257	28.310	H600	14P11-	2
1154	37.1	0.7	850	37.1	35.841	28.315	H850	14P11-	2
1186	35.5	0.7	850	35.5	37.423	29.536	H850	14P11-	3
1215	35.2	1.1	1300	35.2	42.004	29.822	H3000	14P11-	2
1289	33.2	0.7	850	33.2	35.816	31.639	H850	14P11-	2
1315	32.5	0.9	1136	32.5	37.063	32.267	H1500	14P11-	2
1325	31.8	0.6	850	31.8	37.401	33.003	H850	14P11-	3
1335	32.1	1.1	1428	32.1	41.903	32.756	H3000	14P11-	2
1454	29.4	0.9	1257	29.4	37.025	35.689	H1500	14P11-	2
1475	29.0	0.9	1316	29.0	40.077	36.193	H3000	14P11-	2
1517	27.8	0.6	850	27.8	36.632	37.799	H850	14P11-	3
1596	26.8	0.7	1150	26.8	36.437	39.160	H1500	14P11-	2
1620	26.4	0.9	1445	26.4	40.008	39.753	H3000	14P11-	2
1626	25.9	0.9	1500	25.9	41.128	40.517	H1500	14P11-	3
1660	25.4	0.5	850	25.4	36.426	41.350	H850	14P11-	3
1765	24.2	0.7	1272	24.2	36.411	43.313	H1500	14P11-	2
1799	23.4	0.8	1500	23.4	41.104	44.814	H1500	14P11-	3
1864	23.0	0.7	1332	23.0	38.243	45.750	H3000	14P11-	2
1894	22.3	1.5	2830	22.3	50.442	47.186	H3000	14P11-	3
2002	21.1	0.8	1500	21.1	39.663	49.867	H1500	14P11-	3
2048	20.9	0.7	1463	20.9	38.200	50.250	H3000	14P11-	2
2080	20.3	1.4	2910	20.3	50.402	51.828	H3000	14P11-	3
2158	19.5	1.4	2950	19.5	46.874	53.770	H3000	14P11-	3
2242	18.8	0.7	1500	18.8	38.869	55.851	H1500	14P11-	3
2371	17.8	1.3	3000	17.8	46.843	59.059	H3000	14P11-	3
2480	17.0	0.6	1500	17.0	38.857	61.774	H1500	14P11-	3
2599	16.2	1.2	3000	16.2	44.327	64.744	H3000	14P11-	3
2854	14.8	1.1	3000	14.8	44.306	71.112	H3000	14P11-	3
2859	14.7	0.5	1500	14.7	37.491	71.238	H1500	14P11-	3
3186	13.2	0.9	3000	13.2	42.244	79.375	H3000	14P11-	3
3499	12.0	0.9	3000	12.0	42.230	87.183	H3000	14P11-	3
4316	9.8	0.7	3000	9.8	39.308	107.541	H3000	14P11-	3

Technische Daten

Auswahltabellen

Inverter-Netzanschluss 400 V, fremdbelüftet



Inverterbetrieb							Getriebemotor		Stufenzahl
M_2	n_2	c	$M_{2, \max}$	$n_{2, \text{th}}$	J	i	g500-	MCS	
Nm	r/min		Nm	r/min	kgcm ²				
4741	8.9	0.6	3000	8.9	39.300	118.119	H3000	14P11-	3
5241	8.0	0.6	3000	8.0	38.219	130.585	H3000	14P11-	3
5757	7.3	0.5	3000	7.3	38.214	143.430	H3000	14P11-	3



Technische Daten

Auswahltabellen
Inverter-Netzanschluss 400 V, fremdbelüftet

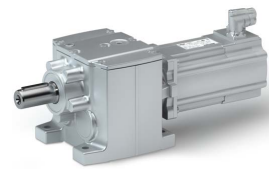
4.8 kW

Inverterbetrieb						Getriebemotor		Stufenzahl	
M ₂	n ₂	c	M _{2, max}	n _{2, th}	J	i	g500-	MCS	
Nm	r/min		Nm	r/min	kgcm ²				
116	381	2.6	263	381	79.097	3.147	H850	19F12-	2
138	321	5.3	312	321	102.796	3.743	H1500	19F12-	2
161	275	2.4	364	275	73.786	4.362	H850	19F12-	2
166	267	5.9	375	267	142.626	4.496	H3000	19F12-	2
175	252	4.8	397	252	92.688	4.758	H1500	19F12-	2
198	224	2.2	429	224	71.388	5.368	H850	19F12-	2
199	222	5.1	451	222	97.750	5.400	H1500	19F12-	2
218	203	5.0	492	203	117.695	5.902	H3000	19F12-	2
219	202	2.5	496	202	75.432	5.946	H850	19F12-	2
230	192	4.0	521	192	83.863	6.245	H1500	19F12-	2
234	189	5.9	529	189	135.420	6.344	H3000	19F12-	2
245	181	2.4	554	181	74.869	6.644	H850	19F12-	2
253	175	4.6	573	175	89.565	6.864	H1500	19F12-	2
257	172	5.9	581	172	133.189	6.968	H3000	19F12-	2
280	158	4.4	633	158	88.724	7.592	H1500	19F12-	2
304	146	2.0	615	146	71.878	8.241	H850	19F12-	2
307	144	5.0	695	144	113.512	8.327	H3000	19F12-	2
332	133	4.0	752	133	82.050	9.010	H1500	19F12-	2
337	131	5.0	763	131	112.217	9.146	H3000	19F12-	2
339	130	1.9	649	130	71.585	9.208	H850	19F12-	2
369	120	4.7	835	120	105.619	10.005	H3000	19F12-	2
374	118	1.8	667	118	70.129	10.143	H850	19F12-	2
379	117	3.7	857	117	78.182	10.267	H1500	19F12-	2
419	106	3.3	948	106	77.806	11.356	H1500	19F12-	2
419	106	1.7	696	106	69.223	11.360	H850	19F12-	2
428	103	4.0	969	103	95.315	11.619	H3000	19F12-	2
456	97.1	3.1	1031	97.1	75.322	12.362	H1500	19F12-	2
468	94.5	1.6	725	94.5	69.069	12.693	H850	19F12-	2
471	94.0	4.0	1065	94.0	94.649	12.762	H3000	19F12-	2
504	87.8	2.8	1141	87.8	75.063	13.673	H1500	19F12-	2
525	84.3	3.4	1188	84.3	88.535	14.233	H3000	19F12-	2
559	79.2	2.6	1265	79.2	73.006	15.156	H1500	19F12-	2
576	76.8	3.4	1304	76.8	88.092	15.633	H3000	19F12-	2
618	71.6	2.4	1399	71.6	72.834	16.763	H1500	19F12-	2
691	64.0	2.8	1565	64.0	80.200	18.752	H3000	19F12-	2
759	58.3	2.8	1719	58.3	79.945	20.596	H3000	19F12-	2
850	52.1	2.3	1923	52.1	76.350	23.044	H3000	19F12-	2
933	47.4	2.3	2112	47.4	76.181	25.311	H3000	19F12-	2
1471	29.6	1.0	1500	29.6	71.428	40.517	H1500	19F12-	3
1627	26.8	0.9	1500	26.8	71.404	44.814	H1500	19F12-	3
1714	25.4	1.7	2830	25.4	80.742	47.186	H3000	19F12-	3
1811	24.1	0.8	1500	24.1	69.963	49.867	H1500	19F12-	3
1882	23.2	1.6	2910	23.2	80.702	51.828	H3000	19F12-	3
1953	22.3	1.5	2950	22.3	77.174	53.770	H3000	19F12-	3
2028	21.5	0.7	1500	21.5	69.169	55.851	H1500	19F12-	3
2145	20.3	1.4	3000	20.3	77.143	59.059	H3000	19F12-	3
2243	19.4	0.7	1500	19.4	69.157	61.774	H1500	19F12-	3
2351	18.5	1.3	3000	18.5	74.627	64.744	H3000	19F12-	3
2582	16.9	1.2	3000	16.9	74.606	71.112	H3000	19F12-	3
2883	15.1	1.0	3000	15.1	72.544	79.375	H3000	19F12-	3
3166	13.8	1.0	3000	13.8	72.530	87.183	H3000	19F12-	3

Technische Daten

Auswahltabellen

Inverter-Netzanschluss 400 V, fremdbelüftet



5.7 kW

Inverterbetrieb						Getriebemotor		Stufenzahl	
M ₂	n ₂	c	M _{2, max}	n _{2, th}	J	i	g500-	MCS	
Nm	r/min		Nm	r/min	kgcm ²				
44.0	1194	3.0	179	702	17.500	3.267	H600	12L39-	2
46.0	1151	2.0	126	739	12.130	3.389	H210	12L39-	2
46.0	1151	2.4	153	768	11.825	3.389	H320	12L39-	2
47.0	1132	3.0	188	666	15.543	3.444	H450	12L39-	2
61.0	871	2.5	209	572	14.853	4.480	H600	12L39-	2
63.0	839	1.7	143	571	11.577	4.648	H210	12L39-	2
63.0	839	2.0	175	635	11.415	4.648	H320	12L39-	2
64.0	826	2.5	220	543	13.813	4.724	H450	12L39-	2
73.0	727	2.6	262	461	16.988	5.368	H850	12L39-	2
76.0	699	1.5	159	387	11.843	5.583	H210	12L39-	2
77.0	687	3.0	311	403	14.243	5.678	H450	12L39-	2
78.0	680	2.1	224	501	13.466	5.733	H600	12L39-	2
82.0	645	2.1	237	475	12.831	6.045	H450	12L39-	2
83.0	641	2.0	227	410	12.255	6.083	H320	12L39-	2
85.0	624	1.4	158	325	11.784	6.250	H210	12L39-	2
88.0	604	3.0	353	355	15.044	6.456	H600	12L39-	2
90.0	590	2.0	247	446	12.576	6.613	H450	12L39-	2
94.0	564	1.7	218	330	12.109	6.910	H320	12L39-	2
98.0	538	3.0	397	316	14.701	7.250	H600	12L39-	2
104	509	1.2	172	295	11.425	7.657	H210	12L39-	2
106	501	2.4	354	328	13.121	7.787	H450	12L39-	2
113	468	1.6	249	313	11.644	8.343	H320	12L39-	2
116	455	1.1	171	249	11.393	8.571	H210	12L39-	2
120	443	2.3	370	285	13.004	8.800	H450	12L39-	2
120	441	2.5	412	290	13.547	8.853	H600	12L39-	2
129	412	1.4	238	252	11.566	9.477	H320	12L39-	2
133	398	1.0	182	242	11.189	9.799	H210	12L39-	2
135	392	2.5	463	258	13.365	9.943	H600	12L39-	2
135	391	2.1	384	287	12.409	9.965	H450	12L39-	2
138	385	2.6	496	244	15.729	10.143	H850	12L39-	2
145	365	1.3	265	251	11.323	10.677	H320	12L39-	2
146	364	0.9	189	222	11.113	10.720	H210	12L39-	2
153	346	1.9	400	246	12.337	11.262	H450	12L39-	2
154	344	2.1	443	253	12.669	11.330	H600	12L39-	2
154	343	2.5	525	225	14.823	11.360	H850	12L39-	2
159	334	1.2	271	234	11.225	11.680	H320	12L39-	2
163	325	0.8	186	174	11.097	12.000	H210	12L39-	2
165	322	1.1	254	206	11.276	12.128	H320	12L39-	2
167	317	1.8	411	225	12.163	12.320	H450	12L39-	2
168	316	2.6	605	200	20.922	12.362	H1500	12L39-	2
168	315	2.0	463	238	12.441	12.395	H600	12L39-	2
172	307	2.5	587	201	14.669	12.693	H850	12L39-	2
180	294	1.1	262	194	11.186	13.268	H320	12L39-	2
186	285	0.8	201	169	10.975	13.673	H210	12L39-	2
186	285	2.6	669	181	20.663	13.673	H1500	12L39-	2
189	281	1.6	426	215	11.806	13.905	H450	12L39-	2
189	280	2.0	521	212	12.347	13.920	H600	12L39-	2
197	269	2.1	564	199	13.661	14.490	H850	12L39-	2
202	262	1.1	294	202	11.044	14.898	H320	12L39-	2
208	255	0.7	200	134	10.965	15.306	H210	12L39-	2
213	248	1.5	441	183	11.769	15.714	H450	12L39-	2
215	247	1.7	498	192	11.940	15.810	H600	12L39-	2



Technische Daten

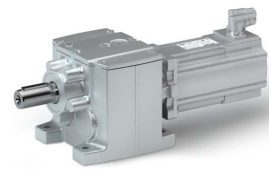
Auswahltabellen
Inverter-Netzanschluss 400 V, fremdbelüftet

Inverterbetrieb						i	Getriebemotor		Stufenzahl
M ₂	n ₂	c	M _{2, max}	n _{2, th}	J		g500-	MCS	
Nm	r/min		Nm	r/min	kgcm ²				
220	241	2.1	630	178	13.567	16.190	H850	12L39-	2
228	233	0.7	210	135	10.892	16.750	H210	12L39-	2
230	231	0.9	281	155	11.020	16.923	H320	12L39-	2
231	229	1.4	450	191	11.549	17.033	H450	12L39-	2
241	220	1.7	559	171	11.883	17.755	H600	12L39-	2
241	220	1.8	593	168	12.987	17.750	H850	12L39-	2
248	214	0.9	313	169	10.938	18.250	H320	12L39-	2
255	208	0.6	210	108	10.885	18.750	H210	12L39-	2
261	203	1.3	448	159	11.525	19.250	H450	12L39-	2
263	201	1.5	524	170	11.638	19.367	H600	12L39-	2
269	197	1.8	663	150	12.924	19.833	H850	12L39-	2
279	190	1.8	675	143	15.460	20.533	H1500	12L39-	2
282	188	0.8	299	126	10.921	20.731	H320	12L39-	2
295	179	1.5	588	151	11.600	21.750	H600	12L39-	2
301	176	1.1	450	155	11.127	22.170	H450	12L39-	2
308	172	1.8	747	129	15.366	22.711	H1500	12L39-	2
314	169	1.4	620	140	12.253	23.103	H850	12L39-	2
339	156	1.5	703	128	14.290	24.933	H1500	12L39-	2
340	156	1.0	450	128	11.112	25.056	H450	12L39-	2
342	155	1.2	546	140	11.179	25.207	H600	12L39-	2
351	151	1.4	693	126	12.215	25.815	H850	12L39-	2
375	141	1.0	450	141	10.989	27.578	H450	12L39-	2
375	141	1.7	777	124	14.227	27.578	H1500	12L39-	2
385	138	1.3	600	130	11.157	28.310	H600	12L39-	2
385	138	1.4	650	129	11.741	28.315	H850	12L39-	2
395	132	1.6	850	93.8	13.323	29.536	H850	12L39-	3
417	125	1.1	600	88.2	11.708	31.197	H600	12L39-	3
423	125	0.9	450	111	10.979	31.167	H450	12L39-	2
426	124	1.1	566	124	11.023	31.356	H600	12L39-	2
430	123	1.4	726	115	11.716	31.639	H850	12L39-	2
438	121	1.4	729	112	12.963	32.267	H1500	12L39-	2
442	118	1.4	850	79.2	13.301	33.003	H850	12L39-	3
469	111	0.9	600	71.8	11.693	35.037	H600	12L39-	3
478	111	1.0	600	111	11.008	35.214	H600	12L39-	2
485	109	1.4	806	101	12.925	35.689	H1500	12L39-	2
505	105	1.1	668	105	11.319	37.190	H850	12L39-	2
506	103	1.2	850	74.6	12.532	37.799	H850	12L39-	3
532	99.6	1.2	738	98.7	12.337	39.160	H1500	12L39-	2
534	97.7	0.8	600	63.5	11.362	39.925	H600	12L39-	3
553	94.3	1.1	850	68.7	12.326	41.350	H850	12L39-	3
564	93.9	1.2	746	93.9	11.304	41.556	H850	12L39-	2
584	89.3	0.8	600	56.0	11.258	43.676	H600	12L39-	3
588	90.0	1.3	817	90.0	12.311	43.313	H1500	12L39-	2
613	86.4	1.0	676	86.4	11.131	45.136	H850	12L39-	2
618	84.4	1.1	850	61.9	12.315	46.204	H850	12L39-	3
656	79.5	0.8	600	50.5	11.250	49.051	H600	12L39-	3
667	78.2	1.9	1500	58.2	15.563	49.867	H1500	12L39-	3
672	78.8	1.0	748	78.8	11.750	49.500	H1500	12L39-	2
685	77.3	1.0	755	77.3	11.122	50.433	H850	12L39-	2
706	73.9	1.0	850	59.5	11.869	52.743	H850	12L39-	3
744	71.2	1.0	827	71.2	11.734	54.750	H1500	12L39-	2
745	70.0	0.7	600	45.6	11.064	55.710	H600	12L39-	3

Technische Daten

Auswahltabellen

Inverter-Netzanschluss 400 V, fremdbelüftet



Inverterbetrieb						i	Getriebemotor		Stufenzahl
M ₂	n ₂	c	M _{2, max}	n _{2, th}	J		g500-	MCS	
Nm	r/min		Nm	r/min	kgcm ²				
747	69.8	1.7	1500	51.1	14.769	55.851	H1500	12L39-	3
788	66.2	0.9	850	47.6	11.863	58.933	H850	12L39-	3
827	63.1	1.5	1500	43.8	14.757	61.774	H1500	12L39-	3
837	62.3	0.6	600	36.2	11.059	62.566	H600	12L39-	3
864	60.4	0.8	850	45.4	11.592	64.610	H850	12L39-	3
866	60.2	2.9	3000	50.7	20.227	64.744	H3000	12L39-	3
913	57.1	0.5	600	34.8	10.951	68.244	H600	12L39-	3
951	54.8	2.6	3000	45.2	20.206	71.112	H3000	12L39-	3
953	54.7	1.3	1500	41.2	13.391	71.238	H1500	12L39-	3
966	54.0	0.7	850	36.4	11.587	72.193	H850	12L39-	3
1054	49.5	1.2	1500	35.4	13.383	78.794	H1500	12L39-	3
1125	46.4	0.7	850	35.8	11.151	84.096	H850	12L39-	3
1168	44.7	1.2	1500	36.3	12.807	87.267	H1500	12L39-	3
1257	41.5	0.6	850	28.7	11.149	93.966	H850	12L39-	3
1291	40.4	1.1	1500	31.5	12.802	96.522	H1500	12L39-	3
1400	37.3	0.6	850	37.3	11.005	104.607	H850	12L39-	3
1439	36.3	1.9	3000	36.3	15.208	107.541	H3000	12L39-	3
1520	34.3	0.9	1500	34.3	12.275	113.585	H1500	12L39-	3
1580	33.0	1.7	3000	33.0	15.200	118.119	H3000	12L39-	3
1681	31.0	0.8	1500	31.0	12.272	125.632	H1500	12L39-	3
1747	29.9	1.6	3000	29.9	14.119	130.585	H3000	12L39-	3
1863	28.0	0.7	1500	28.0	11.670	139.211	H1500	12L39-	3
1919	27.2	1.4	3000	27.2	14.114	143.430	H3000	12L39-	3
2060	25.3	0.7	1500	25.3	11.668	153.976	H1500	12L39-	3
2261	23.1	1.2	3000	23.1	12.861	168.993	H3000	12L39-	3
2446	21.3	0.6	1500	21.3	11.278	182.844	H1500	12L39-	3
2483	21.0	1.1	3000	21.0	12.857	185.615	H3000	12L39-	3
2706	19.3	0.5	1500	19.3	11.276	202.237	H1500	12L39-	3
2744	19.0	1.0	3000	19.0	12.267	205.096	H3000	12L39-	3
3014	17.3	0.9	3000	17.3	12.265	225.269	H3000	12L39-	3
3469	15.0	0.8	3000	15.0	11.707	259.250	H3000	12L39-	3
3810	13.7	0.7	3000	13.7	11.705	284.750	H3000	12L39-	3



Technische Daten

Auswahltabellen
Inverter-Netzanschluss 400 V, fremdbelüftet

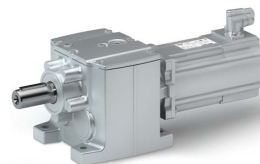
6 kW

Inverterbetrieb						Getriebemotor		Stufenzahl	
M ₂	n ₂	c	M _{2, max}	n _{2, th}	J	i	g500-	MCS	
Nm	r/min		Nm	r/min	kgcm ²				
63.0	882	4.0	167	662	28.297	3.147	H850	14H28-	2
65.0	850	3.0	174	703	21.100	3.267	H600	14H28-	2
67.0	819	2.0	165	740	15.425	3.389	H320	14H28-	2
69.0	806	3.0	183	669	19.143	3.444	H450	14H28-	2
87.0	636	3.6	232	537	22.986	4.362	H850	14H28-	2
89.0	619	2.7	238	583	18.453	4.480	H600	14H28-	2
92.0	597	1.7	189	574	15.015	4.648	H320	14H28-	2
94.0	587	2.5	251	545	17.413	4.724	H450	14H28-	2
107	517	3.1	285	481	20.588	5.368	H850	14H28-	2
113	489	2.3	302	379	17.843	5.678	H450	14H28-	2
114	484	2.4	305	484	17.066	5.733	H600	14H28-	2
118	467	3.8	316	346	24.632	5.946	H850	14H28-	2
120	459	2.2	321	459	16.431	6.045	H450	14H28-	2
121	456	1.5	227	356	15.855	6.083	H320	14H28-	2
124	444	3.9	332	349	33.063	6.245	H1500	14H28-	2
128	430	2.6	343	343	18.644	6.456	H600	14H28-	2
132	420	2.1	334	420	16.176	6.613	H450	14H28-	2
132	418	3.6	353	305	24.069	6.644	H850	14H28-	2
137	402	1.3	218	287	15.709	6.910	H320	14H28-	2
144	383	2.5	385	303	18.301	7.250	H600	14H28-	2
155	356	1.9	354	302	16.721	7.787	H450	14H28-	2
164	337	3.1	438	275	21.078	8.241	H850	14H28-	2
166	333	1.2	249	273	15.244	8.343	H320	14H28-	2
175	315	1.7	370	255	16.604	8.800	H450	14H28-	2
176	313	2.3	471	283	17.147	8.853	H600	14H28-	2
179	308	3.9	479	242	31.250	9.010	H1500	14H28-	2
183	301	2.9	490	243	20.785	9.208	H850	14H28-	2
188	293	1.0	238	222	15.166	9.477	H320	14H28-	2
198	279	2.1	510	248	16.965	9.943	H600	14H28-	2
198	279	1.6	384	250	16.009	9.965	H450	14H28-	2
202	274	2.7	539	246	19.329	10.143	H850	14H28-	2
204	270	3.6	546	228	27.382	10.267	H1500	14H28-	2
212	260	1.0	265	225	14.923	10.677	H320	14H28-	2
224	246	1.5	400	211	15.937	11.262	H450	14H28-	2
225	245	1.9	537	245	16.269	11.330	H600	14H28-	2
226	244	3.6	604	206	27.006	11.356	H1500	14H28-	2
226	244	2.5	604	226	18.423	11.360	H850	14H28-	2
231	239	3.9	618	188	44.515	11.619	H3000	14H28-	2
232	238	1.0	271	205	14.825	11.680	H320	14H28-	2
241	229	0.9	254	169	14.876	12.128	H320	14H28-	2
245	225	1.4	411	195	15.763	12.320	H450	14H28-	2
246	225	3.1	657	209	24.522	12.362	H1500	14H28-	2
247	224	1.8	553	224	16.041	12.395	H600	14H28-	2
252	219	2.3	675	199	18.269	12.693	H850	14H28-	2
254	217	3.9	679	171	43.849	12.762	H3000	14H28-	2
264	209	0.8	262	154	14.786	13.268	H320	14H28-	2
272	203	3.1	727	189	24.263	13.673	H1500	14H28-	2
277	200	1.3	426	191	15.406	13.905	H450	14H28-	2
277	199	1.7	578	194	15.947	13.920	H600	14H28-	2
288	192	2.1	758	192	17.261	14.490	H850	14H28-	2
296	186	0.8	294	159	14.644	14.898	H320	14H28-	2
301	183	2.7	806	180	22.206	15.156	H1500	14H28-	2

Technische Daten

Auswahltabellen

Inverter-Netzanschluss 400 V, fremdbelüftet



Inverterbetrieb						i	Getriebemotor		Stufenzahl
M ₂	n ₂	c	M _{2, max}	n _{2, th}	J		g500-	MCS	
Nm	r/min		Nm	r/min	kgcm ²				
313	177	1.2	441	163	15.369	15.714	H450	14H28-	2
314	176	1.6	600	176	15.540	15.810	H600	14H28-	2
322	171	2.0	792	171	17.167	16.190	H850	14H28-	2
333	166	2.7	891	162	22.034	16.763	H1500	14H28-	2
337	164	0.7	281	118	14.620	16.923	H320	14H28-	2
339	163	1.1	450	163	15.149	17.033	H450	14H28-	2
353	156	1.4	600	156	15.483	17.755	H600	14H28-	2
353	156	1.9	814	156	16.587	17.750	H850	14H28-	2
373	148	2.7	997	145	29.400	18.752	H3000	14H28-	2
383	144	1.0	448	138	15.125	19.250	H450	14H28-	2
385	143	1.3	600	143	15.238	19.367	H600	14H28-	2
394	140	1.7	833	140	16.524	19.833	H850	14H28-	2
408	135	2.1	1055	135	19.060	20.533	H1500	14H28-	2
410	135	2.7	1095	132	29.145	20.596	H3000	14H28-	2
433	128	1.1	600	128	15.200	21.750	H600	14H28-	2
441	125	0.8	450	125	14.727	22.170	H450	14H28-	2
452	122	2.1	1167	122	18.966	22.711	H1500	14H28-	2
458	120	2.2	1225	120	25.550	23.044	H3000	14H28-	2
460	120	1.5	850	120	15.853	23.103	H850	14H28-	2
496	111	1.8	1096	111	17.890	24.933	H1500	14H28-	2
498	111	0.7	450	98.1	14.712	25.056	H450	14H28-	2
501	110	1.0	600	110	14.779	25.207	H600	14H28-	2
503	110	2.2	1346	110	25.381	25.311	H3000	14H28-	2
513	108	1.4	850	108	15.815	25.815	H850	14H28-	2
549	101	2.1	1212	101	17.827	27.578	H1500	14H28-	2
563	98.0	1.0	600	98.0	14.757	28.310	H600	14H28-	2
563	98.0	1.4	850	98.0	15.341	28.315	H850	14H28-	2
579	94.0	1.2	850	81.8	16.923	29.536	H850	14H28-	3
593	93.1	2.0	1300	93.1	21.504	29.822	H3000	14H28-	2
611	88.9	0.8	600	69.2	15.308	31.197	H600	14H28-	3
629	87.7	1.3	850	87.7	15.316	31.639	H850	14H28-	2
642	86.0	1.6	1136	86.0	16.563	32.267	H1500	14H28-	2
647	84.1	1.1	850	69.6	16.901	33.003	H850	14H28-	3
651	84.7	2.0	1428	84.7	21.403	32.756	H3000	14H28-	2
686	79.2	0.7	600	54.9	15.293	35.037	H600	14H28-	3
710	77.8	1.6	1257	77.8	16.525	35.689	H1500	14H28-	2
720	76.7	1.7	1316	76.7	19.577	36.193	H3000	14H28-	2
741	73.4	0.9	850	63.4	16.132	37.799	H850	14H28-	3
779	70.9	1.4	1150	70.9	15.937	39.160	H1500	14H28-	2
782	69.5	0.6	600	48.6	14.962	39.925	H600	14H28-	3
791	69.8	1.7	1445	69.8	19.508	39.753	H3000	14H28-	2
794	68.5	1.5	1500	56.7	20.628	40.517	H1500	14H28-	3
810	67.1	0.9	850	55.9	15.926	41.350	H850	14H28-	3
856	63.5	0.6	600	42.9	14.858	43.676	H600	14H28-	3
861	64.1	1.5	1272	64.1	15.911	43.313	H1500	14H28-	2
878	61.9	1.4	1500	48.5	20.604	44.814	H1500	14H28-	3
905	60.1	0.9	850	50.9	15.915	46.204	H850	14H28-	3
910	60.7	1.5	1332	60.7	17.743	45.750	H3000	14H28-	2
924	58.8	2.8	2471	55.9	29.942	47.186	H3000	14H28-	3
961	56.6	0.6	600	38.6	14.850	49.051	H600	14H28-	3
977	55.6	1.4	1500	49.8	19.163	49.867	H1500	14H28-	3
999	55.2	1.5	1463	55.2	17.700	50.250	H3000	14H28-	2



Technische Daten

Auswahltabellen
Inverter-Netzanschluss 400 V, fremdbelüftet

Inverterbetrieb						i	Getriebemotor		Stufenzahl
M_2	n_2	c	$M_{2, \max}$	$n_{2, \text{th}}$	J		g500-	MCS	
Nm	r/min		Nm	r/min	kgcm ²				
1015	53.5	2.7	2714	50.2	29.902	51.828	H3000	14H28-	3
1033	52.6	0.8	850	45.5	15.469	52.743	H850	14H28-	3
1053	51.6	2.6	2816	51.6	26.374	53.770	H3000	14H28-	3
1091	49.8	0.5	600	34.9	14.664	55.710	H600	14H28-	3
1094	49.7	1.3	1500	44.4	18.369	55.851	H1500	14H28-	3
1155	47.1	0.7	850	36.4	15.463	58.933	H850	14H28-	3
1157	47.0	2.4	3000	47.0	26.343	59.059	H3000	14H28-	3
1210	44.9	1.2	1500	38.3	18.357	61.774	H1500	14H28-	3
1266	43.0	0.6	850	34.7	15.192	64.610	H850	14H28-	3
1268	42.9	2.2	3000	42.9	23.827	64.744	H3000	14H28-	3
1393	39.0	2.0	3000	39.0	23.806	71.112	H3000	14H28-	3
1396	39.0	1.0	1500	36.2	16.991	71.238	H1500	14H28-	3
1414	38.4	0.6	850	27.8	15.187	72.193	H850	14H28-	3
1544	35.2	0.9	1500	29.6	16.983	78.794	H1500	14H28-	3
1555	35.0	1.8	3000	35.0	21.744	79.375	H3000	14H28-	3
1648	33.0	0.5	850	26.7	14.751	84.096	H850	14H28-	3
1708	31.8	1.8	3000	31.8	21.730	87.183	H3000	14H28-	3
1710	31.8	0.9	1500	29.8	16.407	87.267	H1500	14H28-	3
1891	28.7	0.8	1500	24.4	16.402	96.522	H1500	14H28-	3
2107	25.8	1.4	3000	25.8	18.808	107.541	H3000	14H28-	3
2225	24.4	0.7	1500	24.4	15.875	113.585	H1500	14H28-	3
2314	23.5	1.3	3000	23.5	18.800	118.119	H3000	14H28-	3
2461	22.1	0.6	1500	22.1	15.872	125.632	H1500	14H28-	3
2558	21.3	1.2	3000	21.3	17.719	130.585	H3000	14H28-	3
2727	19.9	0.6	1500	19.9	15.270	139.211	H1500	14H28-	3
2810	19.3	1.1	3000	19.3	17.714	143.430	H3000	14H28-	3
3311	16.4	0.9	3000	16.4	16.461	168.993	H3000	14H28-	3
3636	15.0	0.8	3000	15.0	16.457	185.615	H3000	14H28-	3
4018	13.5	0.8	3000	13.5	15.867	205.096	H3000	14H28-	3
4413	12.3	0.7	3000	12.3	15.865	225.269	H3000	14H28-	3

Technische Daten

Auswahltabellen

Inverter-Netzanschluss 400 V, fremdbelüftet



7.9 kW

Inverterbetrieb						Getriebemotor		Stufenzahl	
M ₂	n ₂	c	M _{2, max}	n _{2, th}	J	i	g500-		MCS
Nm	r/min		Nm	r/min	kgcm ²				
191	381	1.6	306	381	119.097	3.147	H850	19J12-	2
227	321	3.2	468	321	142.796	3.743	H1500	19J12-	2
264	275	1.4	378	275	113.786	4.362	H850	19J12-	2
273	267	3.6	563	267	182.626	4.496	H3000	19J12-	2
289	252	2.9	596	252	132.688	4.758	H1500	19J12-	2
326	224	1.3	429	224	111.388	5.368	H850	19J12-	2
327	222	3.1	676	222	137.750	5.400	H1500	19J12-	2
358	203	3.0	739	203	157.695	5.902	H3000	19J12-	2
361	202	1.5	551	202	115.432	5.946	H850	19J12-	2
379	192	2.4	782	192	123.863	6.245	H1500	19J12-	2
385	189	3.6	794	189	175.420	6.344	H3000	19J12-	2
403	181	1.4	578	181	114.869	6.644	H850	19J12-	2
416	175	2.8	859	175	129.565	6.864	H1500	19J12-	2
423	172	3.6	872	172	173.189	6.968	H3000	19J12-	2
460	158	2.6	950	158	128.724	7.592	H1500	19J12-	2
500	146	1.2	615	146	111.878	8.241	H850	19J12-	2
505	144	3.0	1042	144	153.512	8.327	H3000	19J12-	2
546	133	2.4	1128	133	122.050	9.010	H1500	19J12-	2
555	131	3.0	1145	131	152.217	9.146	H3000	19J12-	2
558	130	1.2	649	130	111.585	9.208	H850	19J12-	2
607	120	2.9	1252	120	145.619	10.005	H3000	19J12-	2
615	118	1.1	667	118	110.129	10.143	H850	19J12-	2
623	117	2.2	1285	117	118.182	10.267	H1500	19J12-	2
689	106	2.0	1400	106	117.806	11.356	H1500	19J12-	2
689	106	1.0	696	106	109.223	11.360	H850	19J12-	2
705	103	2.4	1454	103	135.315	11.619	H3000	19J12-	2
750	97.1	1.9	1420	97.1	115.322	12.362	H1500	19J12-	2
770	94.5	0.9	725	94.5	109.069	12.693	H850	19J12-	2
774	94.0	2.4	1597	94.0	134.649	12.762	H3000	19J12-	2
829	87.8	1.7	1430	87.8	115.063	13.673	H1500	19J12-	2
863	84.3	2.1	1781	84.3	128.535	14.233	H3000	19J12-	2
919	79.2	1.6	1440	79.2	113.006	15.156	H1500	19J12-	2
948	76.8	2.1	1957	76.8	128.092	15.633	H3000	19J12-	2
1016	71.6	1.4	1450	71.6	112.834	16.763	H1500	19J12-	2
1137	64.0	1.7	1901	64.0	120.200	18.752	H3000	19J12-	2
1249	58.3	1.7	2088	58.3	119.945	20.596	H3000	19J12-	2
1397	52.1	1.4	1948	52.1	116.350	23.044	H3000	19J12-	2
1535	47.4	1.4	2140	47.4	116.181	25.311	H3000	19J12-	2
2420	29.6	0.6	1500	28.2	111.428	40.517	H1500	19J12-	3
2677	26.8	0.6	1500	23.1	111.404	44.814	H1500	19J12-	3
2818	25.4	1.0	2830	25.4	120.742	47.186	H3000	19J12-	3
2979	24.1	0.5	1500	21.0	109.963	49.867	H1500	19J12-	3
3096	23.2	0.9	2910	23.2	120.702	51.828	H3000	19J12-	3
3212	22.3	0.9	2950	22.3	117.174	53.770	H3000	19J12-	3
3528	20.3	0.9	3000	20.3	117.143	59.059	H3000	19J12-	3
3867	18.5	0.8	3000	18.5	114.627	64.744	H3000	19J12-	3
4247	16.9	0.7	3000	16.9	114.606	71.112	H3000	19J12-	3
4741	15.1	0.6	3000	15.1	112.544	79.375	H3000	19J12-	3
5207	13.8	0.6	3000	13.8	112.530	87.183	H3000	19J12-	3



Technische Daten

Auswahltabellen
Inverter-Netzanschluss 400 V, fremdbelüftet

8 kW

Inverterbetrieb						Getriebemotor		Stufenzahl	
M ₂	n ₂	c	M _{2, max}	n _{2, th}	J	i	g500-	MCS	
Nm	r/min		Nm	r/min	kgcm ²				
78.0	953	3.1	235	625	37.497	3.147	H850	14L30-	2
81.0	918	2.4	240	665	30.300	3.267	H600	14L30-	2
84.0	885	1.6	165	646	24.625	3.389	H320	14L30-	2
85.0	871	2.4	256	632	28.343	3.444	H450	14L30-	2
108	688	2.8	326	508	32.186	4.362	H850	14L30-	2
111	670	2.1	297	552	27.653	4.480	H600	14L30-	2
115	646	1.3	189	505	24.215	4.648	H320	14L30-	2
117	635	2.0	293	518	26.613	4.724	H450	14L30-	2
133	559	2.5	402	455	29.788	5.368	H850	14L30-	2
140	528	1.8	315	346	27.043	5.678	H450	14L30-	2
142	523	1.9	339	483	26.266	5.733	H600	14L30-	2
147	505	3.0	445	327	33.832	5.946	H850	14L30-	2
150	496	1.7	323	431	25.631	6.045	H450	14L30-	2
151	493	1.2	227	315	25.055	6.083	H320	14L30-	2
155	480	3.1	467	331	42.263	6.245	H1500	14L30-	2
160	465	2.0	404	324	27.844	6.456	H600	14L30-	2
164	454	1.6	334	398	25.376	6.613	H450	14L30-	2
164	452	2.8	497	288	33.269	6.644	H850	14L30-	2
171	434	1.0	218	257	24.909	6.910	H320	14L30-	2
179	414	1.9	435	283	27.501	7.250	H600	14L30-	2
193	385	1.5	354	264	25.921	7.787	H450	14L30-	2
204	364	2.4	615	260	30.278	8.241	H850	14L30-	2
206	360	1.0	249	239	24.444	8.343	H320	14L30-	2
218	341	1.4	370	224	25.804	8.800	H450	14L30-	2
219	339	1.8	487	258	26.347	8.853	H600	14L30-	2
223	333	3.1	674	229	40.450	9.010	H1500	14L30-	2
228	326	2.3	649	229	29.985	9.208	H850	14L30-	2
234	317	0.8	238	177	24.366	9.477	H320	14L30-	2
246	302	1.6	510	220	26.165	9.943	H600	14L30-	2
247	301	1.2	384	219	25.209	9.965	H450	14L30-	2
251	296	2.1	667	232	28.529	10.143	H850	14L30-	2
254	292	2.8	768	216	36.582	10.267	H1500	14L30-	2
264	281	0.8	265	178	24.123	10.677	H320	14L30-	2
279	266	1.1	400	186	25.137	11.262	H450	14L30-	2
280	265	1.5	537	215	25.469	11.330	H600	14L30-	2
281	264	2.8	849	195	36.206	11.356	H1500	14L30-	2
281	264	2.0	696	214	27.623	11.360	H850	14L30-	2
287	258	3.0	869	178	53.715	11.619	H3000	14L30-	2
289	257	0.7	271	161	24.025	11.680	H320	14L30-	2
300	247	0.7	254	132	24.076	12.128	H320	14L30-	2
305	244	1.1	411	174	24.963	12.320	H450	14L30-	2
306	243	2.5	925	197	33.722	12.362	H1500	14L30-	2
307	242	1.4	553	199	25.241	12.395	H600	14L30-	2
314	236	1.8	725	183	27.469	12.693	H850	14L30-	2
316	235	3.0	955	162	53.049	12.762	H3000	14L30-	2
328	226	0.6	262	120	23.986	13.268	H320	14L30-	2
338	219	2.5	1023	178	33.463	13.673	H1500	14L30-	2
344	216	1.0	426	171	24.606	13.905	H450	14L30-	2
344	216	1.3	578	171	25.147	13.920	H600	14L30-	2
358	207	1.7	758	179	26.461	14.490	H850	14L30-	2
369	201	0.6	294	125	23.844	14.898	H320	14L30-	2
375	198	2.1	996	170	31.406	15.156	H1500	14L30-	2

Technische Daten

Auswahltabellen

Inverter-Netzanschluss 400 V, fremdbelüftet



Inverterbetrieb						i	Getriebemotor		Stufenzahl
M ₂	n ₂	c	M _{2, max}	n _{2, th}	J		g500-	MCS	
Nm	r/min		Nm	r/min	kgcm ²				
389	191	0.9	441	139	24.569	15.714	H450	14L30-	2
391	190	1.2	600	166	24.740	15.810	H600	14L30-	2
401	185	1.6	792	154	26.367	16.190	H850	14L30-	2
415	179	2.1	1102	154	31.234	16.763	H1500	14L30-	2
419	177	0.5	281	92.6	23.820	16.923	H320	14L30-	2
421	176	0.9	450	138	24.349	17.033	H450	14L30-	2
439	169	1.1	600	141	24.683	17.755	H600	14L30-	2
439	169	1.5	814	152	25.787	17.750	H850	14L30-	2
464	160	2.1	1223	138	38.600	18.752	H3000	14L30-	2
476	156	0.8	448	108	24.325	19.250	H450	14L30-	2
479	155	1.0	600	143	24.438	19.367	H600	14L30-	2
491	151	1.4	833	131	25.724	19.833	H850	14L30-	2
508	146	1.7	1055	138	28.260	20.533	H1500	14L30-	2
510	146	2.1	1343	125	38.345	20.596	H3000	14L30-	2
538	138	0.9	600	113	24.400	21.750	H600	14L30-	2
549	135	0.7	450	98.2	23.927	22.170	H450	14L30-	2
562	132	1.7	1167	125	28.166	22.711	H1500	14L30-	2
570	130	1.8	1254	121	34.750	23.044	H3000	14L30-	2
572	130	1.2	850	128	25.053	23.103	H850	14L30-	2
617	120	1.4	1096	120	27.090	24.933	H1500	14L30-	2
620	120	0.6	450	76.9	23.912	25.056	H450	14L30-	2
624	119	0.8	600	101	23.979	25.207	H600	14L30-	2
626	119	1.8	1377	110	34.581	25.311	H3000	14L30-	2
639	116	1.1	850	109	25.015	25.815	H850	14L30-	2
682	109	1.6	1212	109	27.027	27.578	H1500	14L30-	2
700	106	0.8	600	91.2	23.957	28.310	H600	14L30-	2
701	106	1.1	850	106	24.541	28.315	H850	14L30-	2
720	102	0.9	850	70.7	26.123	29.536	H850	14L30-	3
738	101	1.6	1300	101	30.704	29.822	H3000	14L30-	2
760	96.2	0.6	600	54.2	24.508	31.197	H600	14L30-	3
783	94.8	1.0	850	94.8	24.516	31.639	H850	14L30-	2
798	93.0	1.3	1136	93.0	25.763	32.267	H1500	14L30-	2
804	90.9	0.8	850	56.6	26.101	33.003	H850	14L30-	3
810	91.6	1.6	1428	91.6	30.603	32.756	H3000	14L30-	2
854	85.6	0.6	600	43.0	24.493	35.037	H600	14L30-	3
883	84.1	1.3	1257	84.1	25.725	35.689	H1500	14L30-	2
895	82.9	1.3	1316	82.9	28.777	36.193	H3000	14L30-	2
921	79.4	0.7	850	49.6	25.332	37.799	H850	14L30-	3
969	76.6	1.1	1150	76.6	25.137	39.160	H1500	14L30-	2
984	75.5	1.3	1445	75.5	28.708	39.753	H3000	14L30-	2
987	74.0	1.2	1500	49.8	29.828	40.517	H1500	14L30-	3
1008	72.6	0.7	850	43.8	25.126	41.350	H850	14L30-	3
1072	69.3	1.2	1272	69.3	25.111	43.313	H1500	14L30-	2
1092	66.9	1.1	1500	42.9	29.804	44.814	H1500	14L30-	3
1126	64.9	0.7	850	39.8	25.115	46.204	H850	14L30-	3
1132	65.6	1.2	1332	65.6	26.943	45.750	H3000	14L30-	2
1150	63.6	2.2	2830	52.8	39.142	47.186	H3000	14L30-	3
1215	60.2	1.1	1500	43.8	28.363	49.867	H1500	14L30-	3
1243	59.7	1.2	1463	59.7	26.900	50.250	H3000	14L30-	2
1263	57.9	2.1	2910	47.3	39.102	51.828	H3000	14L30-	3
1285	56.9	0.6	850	35.6	24.669	52.743	H850	14L30-	3
1310	55.8	2.0	2950	49.7	35.574	53.770	H3000	14L30-	3



Technische Daten

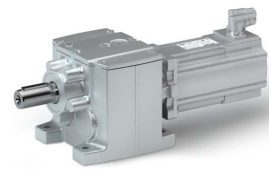
Auswahltabellen
Inverter-Netzanschluss 400 V, fremdbelüftet

Inverterbetrieb						i	Getriebemotor		Stufenzahl
M_2	n_2	c	$M_{2, \max}$	$n_{2, \text{th}}$	J		g500-	MCS	
Nm	r/min		Nm	r/min	kgcm ²				
1361	53.7	1.0	1500	39.5	27.569	55.851	H1500	14L30-	3
1436	50.9	0.5	850	28.5	24.663	58.933	H850	14L30-	3
1439	50.8	1.9	3000	43.7	35.543	59.059	H3000	14L30-	3
1505	48.6	0.9	1500	32.3	27.557	61.774	H1500	14L30-	3
1578	46.3	1.7	3000	42.7	33.027	64.744	H3000	14L30-	3
1733	42.2	1.6	3000	36.8	33.006	71.112	H3000	14L30-	3
1736	42.1	0.8	1500	28.3	26.191	71.238	H1500	14L30-	3
1920	38.1	0.7	1500	23.2	26.183	78.794	H1500	14L30-	3
1934	37.8	1.4	3000	34.8	30.944	79.375	H3000	14L30-	3
2125	34.4	1.4	3000	31.8	30.930	87.183	H3000	14L30-	3
2127	34.4	0.7	1500	24.0	25.607	87.267	H1500	14L30-	3
2352	31.1	0.6	1500	19.6	25.602	96.522	H1500	14L30-	3
2621	27.9	1.1	3000	27.9	28.008	107.541	H3000	14L30-	3
2768	26.4	0.5	1500	26.4	25.075	113.585	H1500	14L30-	3
2879	25.4	1.0	3000	25.4	28.000	118.119	H3000	14L30-	3
3182	23.0	0.9	3000	23.0	26.919	130.585	H3000	14L30-	3
3495	20.9	0.9	3000	20.9	26.914	143.430	H3000	14L30-	3
4118	17.8	0.7	3000	17.8	25.661	168.993	H3000	14L30-	3
4523	16.2	0.7	3000	16.2	25.657	185.615	H3000	14L30-	3
4998	14.6	0.6	3000	14.6	25.067	205.096	H3000	14L30-	3
5490	13.3	0.6	3000	13.3	25.065	225.269	H3000	14L30-	3

Technische Daten

Auswahltabellen

Inverter-Netzanschluss 400 V, fremdbelüftet



9 kW

Inverterbetrieb						Getriebemotor		Stufenzahl	
M ₂	n ₂	c	M _{2, max}	n _{2, th}	J	i	g500-		MCS
Nm	r/min		Nm	r/min	kgcm ²				
220	381	1.4	306	381	174.097	3.147	H850	19P12-	2
261	321	2.8	690	321	197.796	3.743	H1500	19P12-	2
305	275	1.2	378	275	168.786	4.362	H850	19P12-	2
314	267	3.1	829	267	237.626	4.496	H3000	19P12-	2
332	252	2.5	837	252	187.688	4.758	H1500	19P12-	2
375	224	1.2	429	224	166.388	5.368	H850	19P12-	2
377	222	2.7	995	222	192.750	5.400	H1500	19P12-	2
412	203	2.6	1088	203	212.695	5.902	H3000	19P12-	2
415	202	1.3	551	202	170.432	5.946	H850	19P12-	2
436	192	2.1	926	192	178.863	6.245	H1500	19P12-	2
443	189	3.1	1169	189	230.420	6.344	H3000	19P12-	2
464	181	1.2	578	181	169.869	6.644	H850	19P12-	2
479	175	2.4	1157	175	184.565	6.864	H1500	19P12-	2
487	172	3.1	1285	172	228.189	6.968	H3000	19P12-	2
530	158	2.3	1217	158	183.724	7.592	H1500	19P12-	2
576	146	1.1	615	146	166.878	8.241	H850	19P12-	2
582	144	2.6	1535	144	208.512	8.327	H3000	19P12-	2
629	133	2.1	1320	133	177.050	9.010	H1500	19P12-	2
639	131	2.6	1686	131	207.217	9.146	H3000	19P12-	2
643	130	1.0	649	130	166.585	9.208	H850	19P12-	2
699	120	2.5	1747	120	200.619	10.005	H3000	19P12-	2
709	118	0.9	667	118	165.129	10.143	H850	19P12-	2
717	117	1.9	1380	117	173.182	10.267	H1500	19P12-	2
793	106	1.8	1400	106	172.806	11.356	H1500	19P12-	2
794	106	0.9	696	106	164.223	11.360	H850	19P12-	2
812	103	2.1	1709	103	190.315	11.619	H3000	19P12-	2
864	97.1	1.6	1420	97.1	170.322	12.362	H1500	19P12-	2
887	94.5	0.8	725	94.5	164.069	12.693	H850	19P12-	2
891	94.0	2.1	1877	94.0	189.649	12.762	H3000	19P12-	2
955	87.8	1.5	1430	87.8	170.063	13.673	H1500	19P12-	2
994	84.3	1.8	1799	84.3	183.535	14.233	H3000	19P12-	2
1059	79.2	1.4	1440	79.2	168.006	15.156	H1500	19P12-	2
1092	76.8	1.8	1976	76.8	183.092	15.633	H3000	19P12-	2
1171	71.6	1.2	1450	71.6	167.834	16.763	H1500	19P12-	2
1310	64.0	1.5	1901	64.0	175.200	18.752	H3000	19P12-	2
1439	58.3	1.5	2088	58.3	174.945	20.596	H3000	19P12-	2
1610	52.1	1.2	1948	52.1	171.350	23.044	H3000	19P12-	2
1768	47.4	1.2	2140	47.4	171.181	25.311	H3000	19P12-	2
2788	29.6	0.5	1500	24.5	166.428	40.517	H1500	19P12-	3
3247	25.4	0.9	2830	25.4	175.742	47.186	H3000	19P12-	3
3566	23.2	0.8	2910	23.2	175.702	51.828	H3000	19P12-	3
3700	22.3	0.8	2950	22.3	172.174	53.770	H3000	19P12-	3
4064	20.3	0.7	3000	20.3	172.143	59.059	H3000	19P12-	3
4455	18.5	0.7	3000	18.5	169.627	64.744	H3000	19P12-	3
4893	16.9	0.6	3000	16.9	169.606	71.112	H3000	19P12-	3
5462	15.1	0.6	3000	15.1	167.544	79.375	H3000	19P12-	3
5999	13.8	0.5	3000	13.6	167.530	87.183	H3000	19P12-	3



9.1 kW

Inverterbetrieb						Getriebemotor		Stufenzahl	
M ₂	n ₂	c	M _{2, max}	n _{2, th}	J	i	g500-	MCS	
Nm	r/min		Nm	r/min	kgcm ²				
101	834	2.5	306	593	48.797	3.147	H850	14P26-	2
105	804	1.9	240	624	41.600	3.267	H600	14P26-	2
109	775	1.3	165	580	35.925	3.389	H320	14P26-	2
110	762	1.9	256	597	39.643	3.444	H450	14P26-	2
140	602	2.3	378	483	43.486	4.362	H850	14P26-	2
143	586	1.7	297	501	38.953	4.480	H600	14P26-	2
149	565	1.1	189	457	35.515	4.648	H320	14P26-	2
151	556	1.6	293	458	37.913	4.724	H450	14P26-	2
172	489	2.0	412	434	41.088	5.368	H850	14P26-	2
182	462	1.4	315	307	38.343	5.678	H450	14P26-	2
184	458	1.5	339	426	37.566	5.733	H600	14P26-	2
190	442	2.4	551	310	45.132	5.946	H850	14P26-	2
194	434	1.4	323	383	36.931	6.045	H450	14P26-	2
195	432	1.0	227	282	36.355	6.083	H320	14P26-	2
200	420	2.5	596	315	53.563	6.245	H1500	14P26-	2
207	407	1.6	404	288	39.144	6.456	H600	14P26-	2
212	397	1.3	334	356	36.676	6.613	H450	14P26-	2
213	395	2.3	578	273	44.569	6.644	H850	14P26-	2
221	380	0.8	218	209	36.209	6.910	H320	14P26-	2
232	362	1.6	435	251	38.801	7.250	H600	14P26-	2
249	337	1.2	354	237	37.221	7.787	H450	14P26-	2
264	319	1.9	615	245	41.578	8.241	H850	14P26-	2
267	315	0.8	249	193	35.744	8.343	H320	14P26-	2
282	298	1.1	370	202	37.104	8.800	H450	14P26-	2
283	297	1.4	487	229	37.647	8.853	H600	14P26-	2
288	291	2.5	860	218	51.750	9.010	H1500	14P26-	2
295	285	1.8	649	212	41.285	9.208	H850	14P26-	2
303	277	0.7	238	143	35.666	9.477	H320	14P26-	2
318	264	1.3	510	197	37.465	9.943	H600	14P26-	2
319	263	1.0	384	198	36.509	9.965	H450	14P26-	2
325	259	1.7	667	209	39.829	10.143	H850	14P26-	2
329	256	2.3	897	206	47.882	10.267	H1500	14P26-	2
342	246	0.6	265	144	35.423	10.677	H320	14P26-	2
361	233	0.9	400	161	36.437	11.262	H450	14P26-	2
363	232	1.2	537	192	36.769	11.330	H600	14P26-	2
364	231	2.3	992	186	47.506	11.356	H1500	14P26-	2
364	231	1.6	696	189	38.923	11.360	H850	14P26-	2
372	226	2.5	1100	170	65.015	11.619	H3000	14P26-	2
374	225	0.6	271	130	35.325	11.680	H320	14P26-	2
388	216	0.5	254	107	35.376	12.128	H320	14P26-	2
394	213	0.9	411	146	36.263	12.320	H450	14P26-	2
396	212	2.0	947	188	45.022	12.362	H1500	14P26-	2
397	212	1.2	553	179	36.541	12.395	H600	14P26-	2
406	207	1.5	725	163	38.769	12.693	H850	14P26-	2
409	206	2.5	1209	154	64.349	12.762	H3000	14P26-	2
425	198	0.5	262	97.2	35.286	13.268	H320	14P26-	2
438	192	2.0	1047	170	44.763	13.673	H1500	14P26-	2
445	189	0.8	426	138	35.906	13.905	H450	14P26-	2
446	189	1.1	578	154	36.447	13.920	H600	14P26-	2
464	181	1.4	758	159	37.761	14.490	H850	14P26-	2
477	176	0.5	294	101	35.144	14.898	H320	14P26-	2
485	173	1.7	996	155	42.706	15.156	H1500	14P26-	2

Technische Daten

Auswahltabellen

Inverter-Netzanschluss 400 V, fremdbelüftet



Inverterbetrieb						i	Getriebemotor		Stufenzahl
M ₂	n ₂	c	M _{2, max}	n _{2, th}	J		g500-	MCS	
Nm	r/min		Nm	r/min	kgcm ²				
503	167	0.7	441	112	35.869	15.714	H450	14P26-	2
506	166	1.0	600	151	36.040	15.810	H600	14P26-	2
518	162	1.3	792	138	37.667	16.190	H850	14P26-	2
537	157	1.7	1102	140	42.534	16.763	H1500	14P26-	2
545	154	0.7	450	112	35.649	17.033	H450	14P26-	2
568	148	1.2	814	138	37.087	17.750	H850	14P26-	2
568	148	0.9	600	120	35.983	17.755	H600	14P26-	2
600	140	1.7	1223	125	49.900	18.752	H3000	14P26-	2
616	136	0.6	448	87.1	35.625	19.250	H450	14P26-	2
620	136	0.8	600	115	35.738	19.367	H600	14P26-	2
635	132	1.1	833	119	37.024	19.833	H850	14P26-	2
657	128	1.3	1055	125	39.560	20.533	H1500	14P26-	2
659	128	1.7	1343	114	49.645	20.596	H3000	14P26-	2
696	121	0.7	600	91.3	35.700	21.750	H600	14P26-	2
710	118	0.5	450	79.3	35.227	22.170	H450	14P26-	2
727	116	1.3	1167	113	39.466	22.711	H1500	14P26-	2
738	114	1.4	1254	108	46.050	23.044	H3000	14P26-	2
740	114	1.0	850	113	36.353	23.103	H850	14P26-	2
798	105	1.1	1096	105	38.390	24.933	H1500	14P26-	2
807	104	0.6	600	81.8	35.279	25.207	H600	14P26-	2
810	104	1.4	1377	98.6	45.881	25.311	H3000	14P26-	2
827	102	0.9	850	90.8	36.315	25.815	H850	14P26-	2
883	95.2	1.3	1212	95.2	38.327	27.578	H1500	14P26-	2
906	92.7	0.6	600	73.7	35.257	28.310	H600	14P26-	2
907	92.7	0.9	850	92.7	35.841	28.315	H850	14P26-	2
931	88.9	0.8	850	57.1	37.423	29.536	H850	14P26-	3
955	88.0	1.3	1300	88.0	42.004	29.822	H3000	14P26-	2
984	84.1	0.5	600	43.8	35.808	31.197	H600	14P26-	3
1013	83.0	0.8	850	79.8	35.816	31.639	H850	14P26-	2
1033	81.4	1.0	1136	81.4	37.063	32.267	H1500	14P26-	2
1041	79.5	0.7	850	45.8	37.401	33.003	H850	14P26-	3
1049	80.1	1.3	1428	80.1	41.903	32.756	H3000	14P26-	2
1143	73.6	1.0	1257	73.6	37.025	35.689	H1500	14P26-	2
1159	72.5	1.1	1316	72.5	40.077	36.193	H3000	14P26-	2
1192	69.4	0.6	850	40.1	36.632	37.799	H850	14P26-	3
1254	67.0	0.9	1150	67.0	36.437	39.160	H1500	14P26-	2
1273	66.0	1.1	1445	66.0	40.008	39.753	H3000	14P26-	2
1278	64.8	1.0	1500	44.4	41.128	40.517	H1500	14P26-	3
1304	63.5	0.5	850	35.4	36.426	41.350	H850	14P26-	3
1387	60.6	0.9	1272	60.6	36.411	43.313	H1500	14P26-	2
1413	58.6	0.9	1500	36.3	41.104	44.814	H1500	14P26-	3
1457	56.8	0.6	850	32.2	36.415	46.204	H850	14P26-	3
1465	57.4	0.9	1332	57.4	38.243	45.750	H3000	14P26-	2
1488	55.6	1.8	2830	48.6	50.442	47.186	H3000	14P26-	3
1573	52.6	0.9	1500	37.4	39.663	49.867	H1500	14P26-	3
1609	52.2	0.9	1463	52.2	38.200	50.250	H3000	14P26-	2
1634	50.6	1.7	2910	42.6	50.402	51.828	H3000	14P26-	3
1696	48.8	1.6	2950	44.2	46.874	53.770	H3000	14P26-	3
1761	47.0	0.8	1500	31.9	38.869	55.851	H1500	14P26-	3
1863	44.4	1.5	3000	38.6	46.843	59.059	H3000	14P26-	3
1948	42.5	0.7	1500	26.1	38.857	61.774	H1500	14P26-	3
2042	40.5	1.4	3000	37.8	44.327	64.744	H3000	14P26-	3



Technische Daten

Auswahltabellen
Inverter-Netzanschluss 400 V, fremdbelüftet

Inverterbetrieb						i	Getriebemotor		Stufenzahl
M_2	n_2	c	$M_{2, \max}$	$n_{2, \text{th}}$	J		g500-	MCS	
Nm	r/min		Nm	r/min	kgcm ²				
2243	36.9	1.3	3000	32.7	44.306	71.112	H3000	14P26-	3
2247	36.8	0.6	1500	22.9	37.491	71.238	H1500	14P26-	3
2485	33.3	0.6	1500	18.7	37.483	78.794	H1500	14P26-	3
2503	33.1	1.1	3000	31.5	42.244	79.375	H3000	14P26-	3
2749	30.1	1.1	3000	28.3	42.230	87.183	H3000	14P26-	3
2752	30.1	0.6	1500	18.5	36.907	87.267	H1500	14P26-	3
3392	24.4	0.9	3000	24.4	39.308	107.541	H3000	14P26-	3
3725	22.2	0.8	3000	22.2	39.300	118.119	H3000	14P26-	3
4118	20.1	0.7	3000	20.1	38.219	130.585	H3000	14P26-	3
4523	18.3	0.7	3000	18.3	38.214	143.430	H3000	14P26-	3
5330	15.5	0.6	3000	15.5	36.961	168.993	H3000	14P26-	3
5854	14.1	0.5	3000	14.1	36.957	185.615	H3000	14P26-	3

Technische Daten

Auswahltabellen

Inverter-Netzanschluss 400 V, fremdbelüftet



9.7 kW

Inverterbetrieb						Getriebemotor		Stufenzahl	
M ₂	n ₂	c	M _{2, max}	n _{2, th}	J	i	g500-	MCS	
Nm	r/min		Nm	r/min	kgcm ²				
99.0	906	2.5	263	591	79.097	3.147	H850	19F29-	2
118	761	5.0	312	489	102.796	3.743	H1500	19F29-	2
138	653	2.2	364	482	73.786	4.362	H850	19F29-	2
142	634	5.6	375	387	142.626	4.496	H3000	19F29-	2
150	599	4.5	397	416	92.688	4.758	H1500	19F29-	2
169	531	2.1	429	412	71.388	5.368	H850	19F29-	2
170	528	4.8	451	336	97.750	5.400	H1500	19F29-	2
186	483	4.7	492	330	117.695	5.902	H3000	19F29-	2
187	479	2.4	496	309	75.432	5.946	H850	19F29-	2
197	456	3.8	521	347	83.863	6.245	H1500	19F29-	2
200	449	5.6	529	274	135.420	6.344	H3000	19F29-	2
209	429	2.2	554	272	74.869	6.644	H850	19F29-	2
216	415	4.3	573	286	89.565	6.864	H1500	19F29-	2
220	409	5.6	581	250	133.189	6.968	H3000	19F29-	2
239	375	4.1	633	255	88.724	7.592	H1500	19F29-	2
260	346	1.9	615	243	71.878	8.241	H850	19F29-	2
263	342	4.7	695	234	113.512	8.327	H3000	19F29-	2
284	316	3.8	752	240	82.050	9.010	H1500	19F29-	2
288	312	4.7	763	213	112.217	9.146	H3000	19F29-	2
290	310	1.8	649	210	71.585	9.208	H850	19F29-	2
315	285	4.5	835	198	105.619	10.005	H3000	19F29-	2
320	281	1.7	667	207	70.129	10.143	H850	19F29-	2
324	278	3.4	857	215	78.182	10.267	H1500	19F29-	2
358	251	3.2	948	195	77.806	11.356	H1500	19F29-	2
358	251	1.6	696	188	69.223	11.360	H850	19F29-	2
366	245	3.8	969	187	95.315	11.619	H3000	19F29-	2
390	231	2.9	1031	179	75.322	12.362	H1500	19F29-	2
400	225	1.5	725	162	69.069	12.693	H850	19F29-	2
402	223	3.8	1065	170	94.649	12.762	H3000	19F29-	2
431	208	2.7	1141	162	75.063	13.673	H1500	19F29-	2
449	200	3.2	1188	155	88.535	14.233	H3000	19F29-	2
478	188	2.4	1265	146	73.006	15.156	H1500	19F29-	2
493	182	3.2	1304	141	88.092	15.633	H3000	19F29-	2
529	170	2.2	1399	132	72.834	16.763	H1500	19F29-	2
591	152	2.6	1565	118	80.200	18.752	H3000	19F29-	2
649	138	2.6	1719	107	79.945	20.596	H3000	19F29-	2
727	124	2.2	1923	95.9	76.350	23.044	H3000	19F29-	2
798	113	2.2	2112	87.3	76.181	25.311	H3000	19F29-	2
1258	70.3	1.0	1500	43.9	71.428	40.517	H1500	19F29-	3
1392	63.6	0.9	1500	35.8	71.404	44.814	H1500	19F29-	3
1466	60.4	1.8	2830	46.8	80.742	47.186	H3000	19F29-	3
1549	57.2	0.9	1500	37.0	69.963	49.867	H1500	19F29-	3
1610	55.0	1.7	2910	42.3	80.702	51.828	H3000	19F29-	3
1670	53.0	1.6	2950	41.1	77.174	53.770	H3000	19F29-	3
1735	51.0	0.8	1500	31.6	69.169	55.851	H1500	19F29-	3
1834	48.3	1.5	3000	37.4	77.143	59.059	H3000	19F29-	3
1919	46.1	0.7	1500	25.8	69.157	61.774	H1500	19F29-	3
2011	44.0	1.4	3000	34.1	74.627	64.744	H3000	19F29-	3
2209	40.1	1.3	3000	31.1	74.606	71.112	H3000	19F29-	3
2465	35.9	1.1	3000	27.9	72.544	79.375	H3000	19F29-	3
2708	32.7	1.1	3000	25.4	72.530	87.183	H3000	19F29-	3



15.1 kW

Inverterbetrieb						Getriebemotor		Stufenzahl	
M ₂	n ₂	c	M _{2, max}	n _{2, th}	J	i	g500-		MCS
Nm	r/min		Nm	r/min	kgcm ²				
154	906	1.6	306	491	119.097	3.147	H850	19J29-	2
183	761	3.2	468	441	142.796	3.743	H1500	19J29-	2
214	653	1.4	378	389	113.786	4.362	H850	19J29-	2
220	634	3.6	563	349	182.626	4.496	H3000	19J29-	2
233	599	2.9	596	376	132.688	4.758	H1500	19J29-	2
263	531	1.3	429	342	111.388	5.368	H850	19J29-	2
265	528	3.1	676	303	137.750	5.400	H1500	19J29-	2
289	483	3.0	739	297	157.695	5.902	H3000	19J29-	2
291	479	1.5	551	253	115.432	5.946	H850	19J29-	2
306	456	2.4	782	314	123.863	6.245	H1500	19J29-	2
311	449	3.6	794	248	175.420	6.344	H3000	19J29-	2
326	429	1.4	578	218	114.869	6.644	H850	19J29-	2
336	415	2.8	859	258	129.565	6.864	H1500	19J29-	2
341	409	3.6	872	226	173.189	6.968	H3000	19J29-	2
372	375	2.6	950	230	128.724	7.592	H1500	19J29-	2
404	346	1.2	615	190	111.878	8.241	H850	19J29-	2
408	342	3.0	1042	211	153.512	8.327	H3000	19J29-	2
441	316	2.4	1128	217	122.050	9.010	H1500	19J29-	2
448	312	3.0	1145	192	152.217	9.146	H3000	19J29-	2
451	310	1.2	649	166	111.585	9.208	H850	19J29-	2
490	285	2.9	1252	179	145.619	10.005	H3000	19J29-	2
497	281	1.1	667	164	110.129	10.143	H850	19J29-	2
503	278	2.2	1285	205	118.182	10.267	H1500	19J29-	2
556	251	2.0	1400	181	117.806	11.356	H1500	19J29-	2
557	251	1.0	696	151	109.223	11.360	H850	19J29-	2
569	245	2.4	1454	169	135.315	11.619	H3000	19J29-	2
606	231	1.9	1420	179	115.322	12.362	H1500	19J29-	2
622	225	0.9	725	127	109.069	12.693	H850	19J29-	2
625	223	2.4	1597	154	134.649	12.762	H3000	19J29-	2
670	208	1.7	1430	156	115.063	13.673	H1500	19J29-	2
697	200	2.1	1781	152	128.535	14.233	H3000	19J29-	2
743	188	1.6	1440	146	113.006	15.156	H1500	19J29-	2
766	182	2.1	1957	138	128.092	15.633	H3000	19J29-	2
821	170	1.4	1450	128	112.834	16.763	H1500	19J29-	2
919	152	1.7	1901	118	120.200	18.752	H3000	19J29-	2
1009	138	1.7	2088	107	119.945	20.596	H3000	19J29-	2
1129	124	1.4	1948	95.9	116.350	23.044	H3000	19J29-	2
1240	113	1.4	2140	87.3	116.181	25.311	H3000	19J29-	2
1955	70.3	0.6	1500	28.2	111.428	40.517	H1500	19J29-	3
2163	63.6	0.6	1500	23.1	111.404	44.814	H1500	19J29-	3
2277	60.4	1.1	2830	38.3	120.742	47.186	H3000	19J29-	3
2407	57.2	0.6	1500	23.8	109.963	49.867	H1500	19J29-	3
2501	55.0	1.1	2910	33.8	120.702	51.828	H3000	19J29-	3
2595	53.0	1.0	2950	35.0	117.174	53.770	H3000	19J29-	3
2695	51.0	0.5	1500	20.3	109.169	55.851	H1500	19J29-	3
2850	48.3	1.0	3000	30.1	117.143	59.059	H3000	19J29-	3
3125	44.0	0.9	3000	28.2	114.627	64.744	H3000	19J29-	3
3432	40.1	0.8	3000	23.4	114.606	71.112	H3000	19J29-	3
3831	35.9	0.7	3000	21.5	112.544	79.375	H3000	19J29-	3
4208	32.7	0.7	3000	19.4	112.530	87.183	H3000	19J29-	3

Technische Daten

Auswahltabellen

Inverter-Netzanschluss 400 V, fremdbelüftet



15.8 kW

Inverterbetrieb						Getriebemotor		Stufenzahl	
M ₂	n ₂	c	M _{2, max}	n _{2, th}	J	i	g500-		MCS
Nm	r/min		Nm	r/min	kgcm ²				
162	906	1.5	306	477	174.097	3.147	H850	19P29-	2
192	761	3.1	690	436	197.796	3.743	H1500	19P29-	2
224	653	1.4	378	379	168.786	4.362	H850	19P29-	2
231	634	3.4	829	345	237.626	4.496	H3000	19P29-	2
245	599	2.8	837	371	187.688	4.758	H1500	19P29-	2
276	531	1.3	429	333	166.388	5.368	H850	19P29-	2
278	528	3.0	995	299	192.750	5.400	H1500	19P29-	2
303	483	2.9	1088	294	212.695	5.902	H3000	19P29-	2
306	479	1.5	551	246	170.432	5.946	H850	19P29-	2
321	456	2.3	926	310	178.863	6.245	H1500	19P29-	2
326	449	3.4	1169	245	230.420	6.344	H3000	19P29-	2
342	429	1.4	578	212	169.869	6.644	H850	19P29-	2
353	415	2.7	1157	255	184.565	6.864	H1500	19P29-	2
358	409	3.4	1285	223	228.189	6.968	H3000	19P29-	2
390	375	2.5	1217	227	183.724	7.592	H1500	19P29-	2
424	346	1.2	615	186	166.878	8.241	H850	19P29-	2
428	342	2.9	1535	208	208.512	8.327	H3000	19P29-	2
463	316	2.3	1320	215	177.050	9.010	H1500	19P29-	2
470	312	2.9	1686	190	207.217	9.146	H3000	19P29-	2
474	310	1.1	649	162	166.585	9.208	H850	19P29-	2
514	285	2.7	1747	177	200.619	10.005	H3000	19P29-	2
522	281	1.0	667	160	165.129	10.143	H850	19P29-	2
528	278	2.1	1380	202	173.182	10.267	H1500	19P29-	2
584	251	1.9	1400	178	172.806	11.356	H1500	19P29-	2
584	251	1.0	696	145	164.223	11.360	H850	19P29-	2
597	245	2.3	1709	167	190.315	11.619	H3000	19P29-	2
636	231	1.8	1420	177	170.322	12.362	H1500	19P29-	2
653	225	0.9	725	121	164.069	12.693	H850	19P29-	2
656	223	2.3	1877	152	189.649	12.762	H3000	19P29-	2
703	208	1.6	1430	152	170.063	13.673	H1500	19P29-	2
732	200	2.0	1799	150	183.535	14.233	H3000	19P29-	2
779	188	1.5	1440	145	168.006	15.156	H1500	19P29-	2
804	182	2.0	1976	137	183.092	15.633	H3000	19P29-	2
862	170	1.4	1450	125	167.834	16.763	H1500	19P29-	2
964	152	1.6	1901	118	175.200	18.752	H3000	19P29-	2
1059	138	1.6	2088	107	174.945	20.596	H3000	19P29-	2
1185	124	1.3	1948	95.9	171.350	23.044	H3000	19P29-	2
1302	113	1.3	2140	87.3	171.181	25.311	H3000	19P29-	2
2052	70.3	0.6	1500	26.9	166.428	40.517	H1500	19P29-	3
2270	63.6	0.5	1500	22.0	166.404	44.814	H1500	19P29-	3
2390	60.4	1.1	2830	37.5	175.742	47.186	H3000	19P29-	3
2526	57.2	0.5	1500	22.7	164.963	49.867	H1500	19P29-	3
2625	55.0	1.0	2910	33.1	175.702	51.828	H3000	19P29-	3
2724	53.0	1.0	2950	34.1	172.174	53.770	H3000	19P29-	3
2991	48.3	0.9	3000	28.7	172.143	59.059	H3000	19P29-	3
3279	44.0	0.8	3000	26.9	169.627	64.744	H3000	19P29-	3
3602	40.1	0.8	3000	22.3	169.606	71.112	H3000	19P29-	3
4020	35.9	0.7	3000	20.5	167.544	79.375	H3000	19P29-	3
4416	32.7	0.7	3000	18.5	167.530	87.183	H3000	19P29-	3



Technische Daten

Abmessungen
Basisabmessungen

Abmessungen

Basisabmessungen

Hinweise zu den Basis-Abmessungen

Die folgende Legende zeigt den Aufbau der Maßblätter:

Beispiel

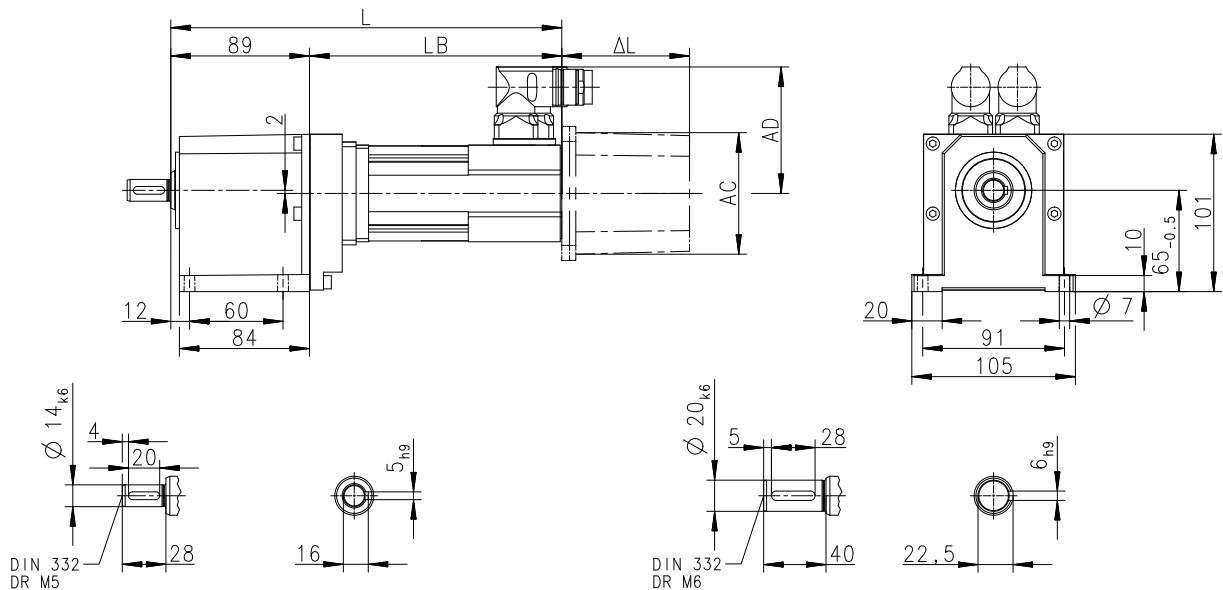
g500-H45 mit MCS06

Getriebeausführung: Vollwelle, mit Fuß (VBR)

Erläuterung

Getriebe mit Motor

Getriebeausführung [□ 12](#)



Motor	MCS		
	06C41- 06C41L	06F41- 06F41L	06I41- 06I41L
Kühlungsart	Selbst	Selbst	Selbst

Tabelleninhalt		Erläuterung
Gesamtlänge	L	Gesamtlänge des Antriebs mit Resolver
Länge Motor	LB	Länge des Motors mit Resolver
Länge Motoranbauten	Δ L	Mehrlänge (längste Ausführung) Im Detail ► Mehrlängen □ 323
Motordurchmesser	AC	Motordurchmesser
Abstand Motor/Anschluss	AD	Abstand Mitte Motor bis Ende Steckverbinder



Ist die Montagefläche (Fußauflage) in Richtung Motor länger als der Getriebefuß, kommt es bei einigen Motoren mit der Montagefläche zur Kollision!

Lenze empfiehlt für eine genaue Überprüfung der geometrischen Daten unter www.Lenze.com den »Product Finder« zu nutzen.

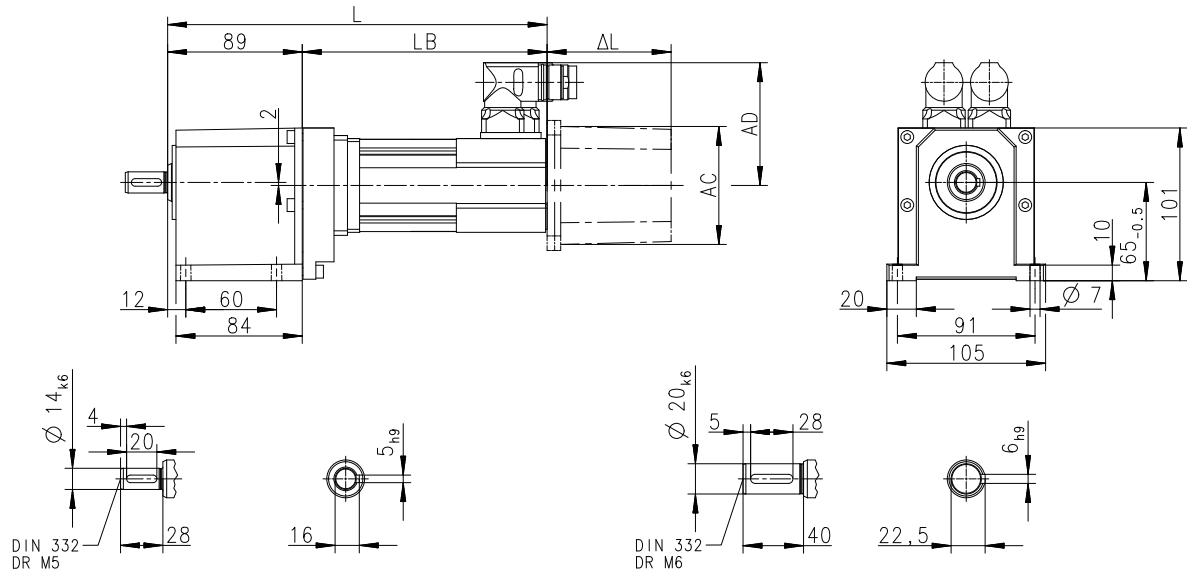
Technische Daten

Abmessungen
Basisabmessungen



g500-H45 mit MCS06

Getriebeausführung: Vollwelle und Fuß (VBR)



8800076-00

Motor			MCS		
			06C41- 06C41L	06F41- 06F41L	06I41- 06I41L
Kühlungsart			Selbst	Selbst	Selbst
Gesamtlänge	L	mm	251	281	311
Länge Motor	LB	mm	162	192	222
Länge Motoranbauten	Δ L	mm		100	
Motordurchmesser	AC	mm		86	
Abstand Motor/Anschluss	AD	mm		77	

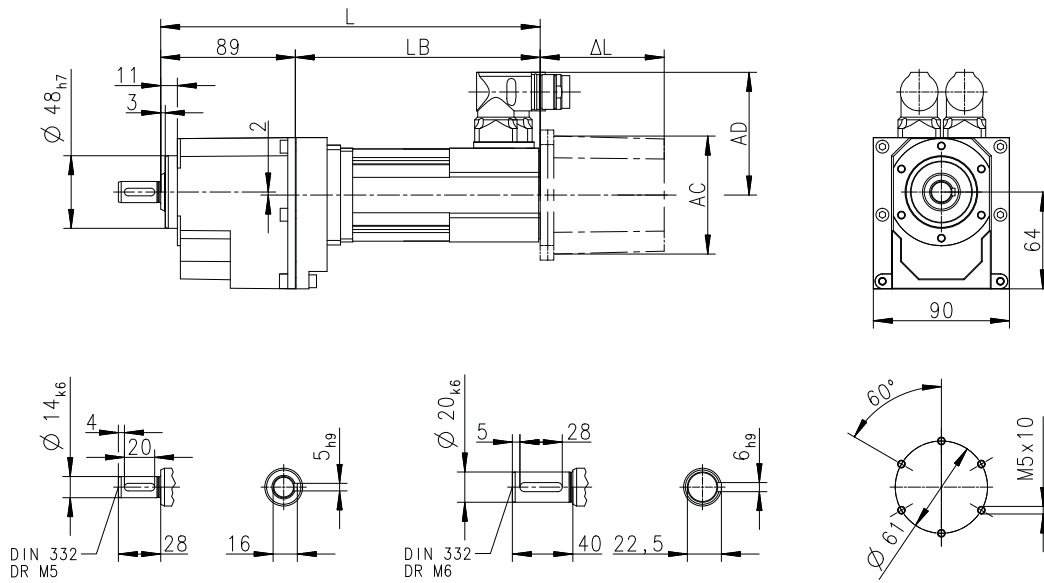


Technische Daten

Abmessungen
Basisabmessungen

g500-H45 mit MCS06

Getriebeausführung: Vollwelle und Zentrierung (VCR)

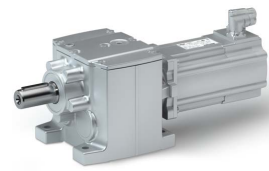


8800078-00

Motor			MCS		
			06C41- 06C41L	06F41- 06F41L	06I41- 06I41L
Kühlungsart			Selbst	Selbst	Selbst
Gesamtlänge	L	mm	251	281	311
Länge Motor	LB	mm	162	192	222
Länge Motoranbauten	Δ L	mm		100	
Motordurchmesser	AC	mm		86	
Abstand Motor/Anschluss	AD	mm		77	

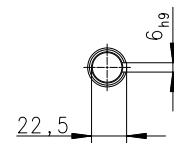
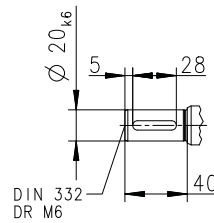
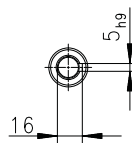
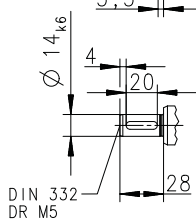
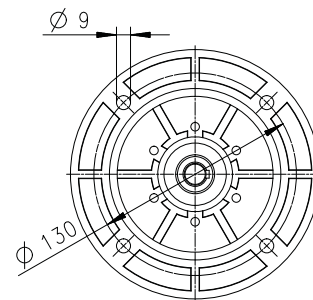
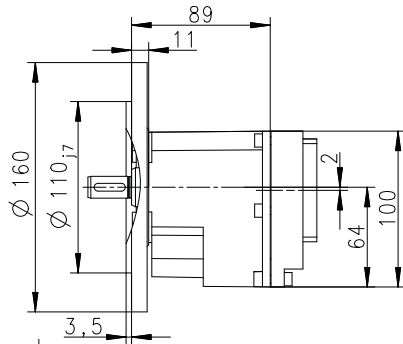
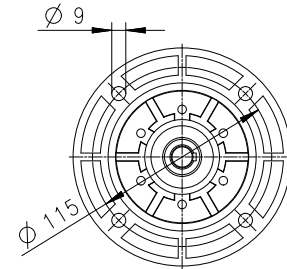
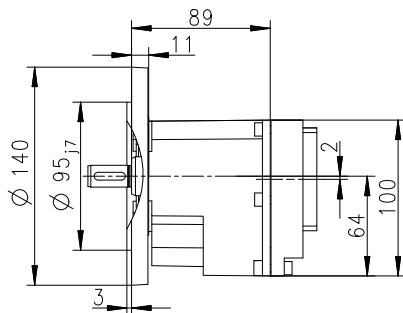
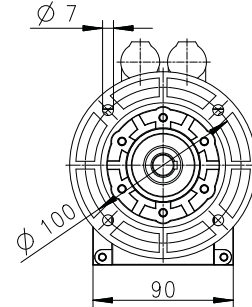
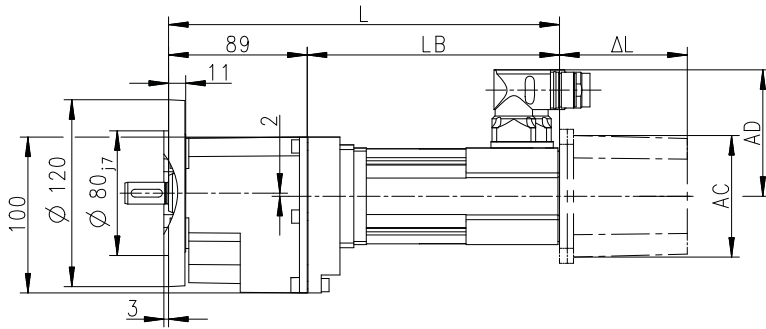
Technische Daten

Abmessungen
Basisabmessungen



g500-H45 mit MCS06

Getriebeausführung: Vollwelle und Flansch (VCK)



8800077-00

Motor			MCS		
			06C41- 06C41L	06F41- 06F41L	06I41- 06I41L
Kühlungsart			Selbst	Selbst	Selbst
Gesamtlänge	L	mm	251	281	311
Länge Motor	LB	mm	162	192	222
Länge Motoranbauten	Δ L	mm		100	
Motordurchmesser	AC	mm		86	
Abstand Motor/Anschluss	AD	mm		77	

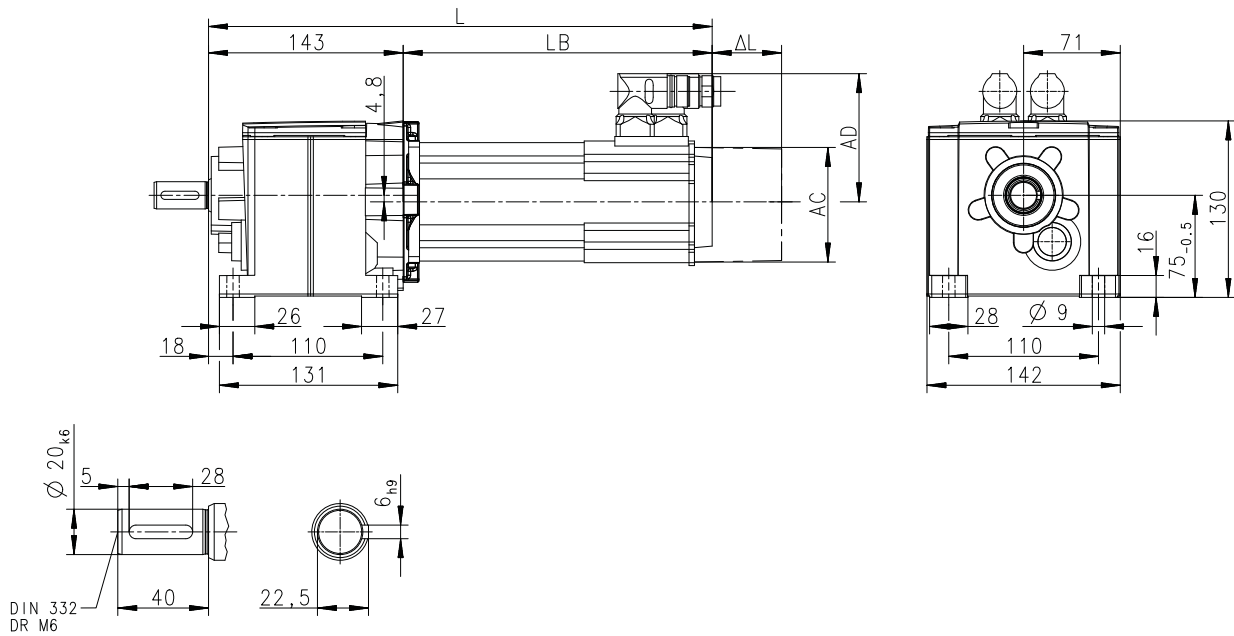


Technische Daten

Abmessungen
Basisabmessungen

g500-H100 mit MCS06

Getriebeausführung: Vollwelle und Fuß (VBR)



8800088-00

Motor			MCS		
			06C41- 06C41L	06F41- 06F41L	06I41- 06I41L
Kühlungsart			Selbst	Selbst	Selbst
Gesamtlänge	L	mm	274	304	334
Länge Motor	LB	mm	131	161	191
Länge Motoranbauten	Δ L	mm		100	
Motordurchmesser	AC	mm		86	
Abstand Motor/Anschluss	AD	mm		77	

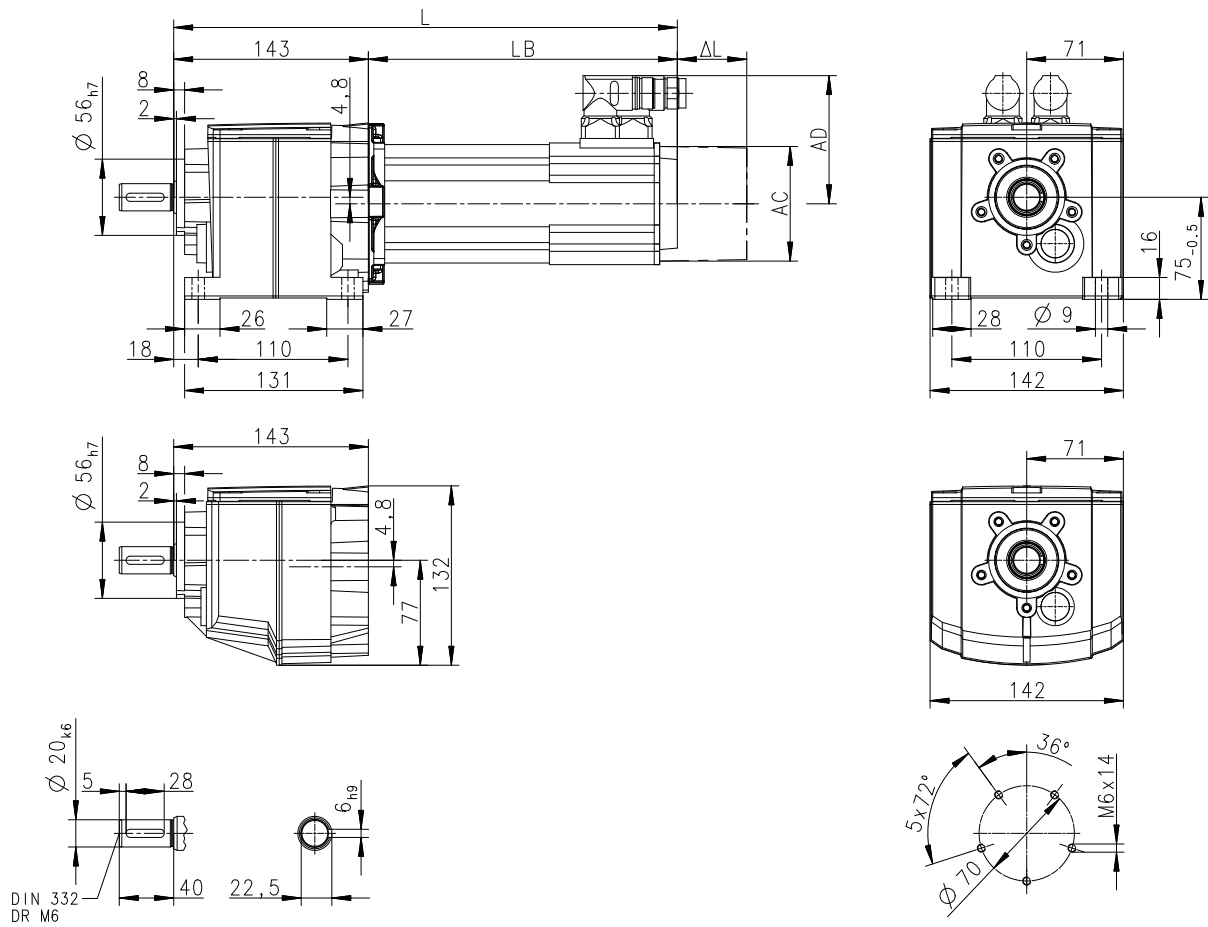
Technische Daten

Abmessungen
Basisabmessungen



g500-H100 mit MCS06

Getriebeausführung: Vollwelle und Fuß/Zentrierung (VAR/VCR)



8800090-00

Motor			MCS		
			06C41- 06C41L	06F41- 06F41L	06I41- 06I41L
Kühlungsart			Selbst	Selbst	Selbst
Gesamtlänge	L	mm	274	304	334
Länge Motor	LB	mm	131	161	191
Länge Motoranbauten	Δ L	mm		100	
Motordurchmesser	AC	mm		86	
Abstand Motor/Anschluss	AD	mm		77	

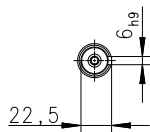
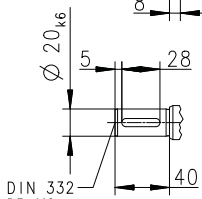
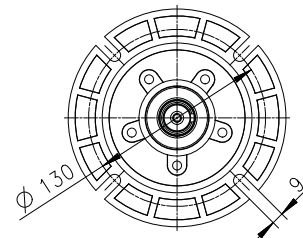
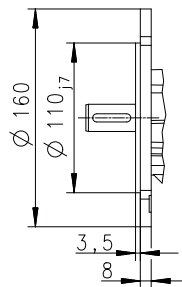
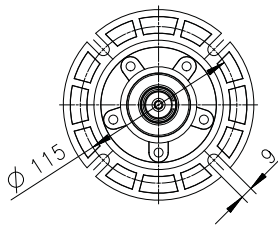
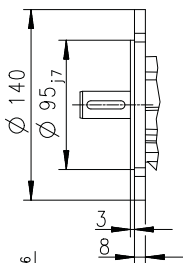
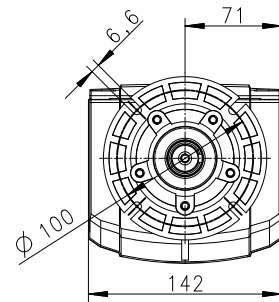
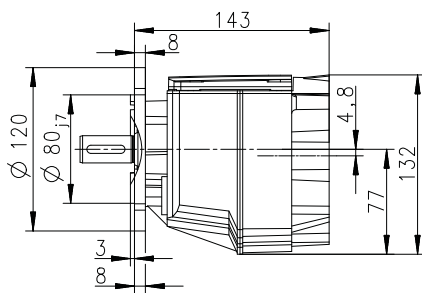
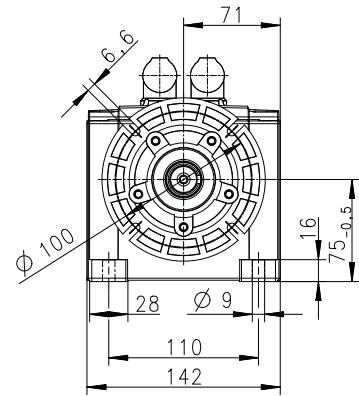
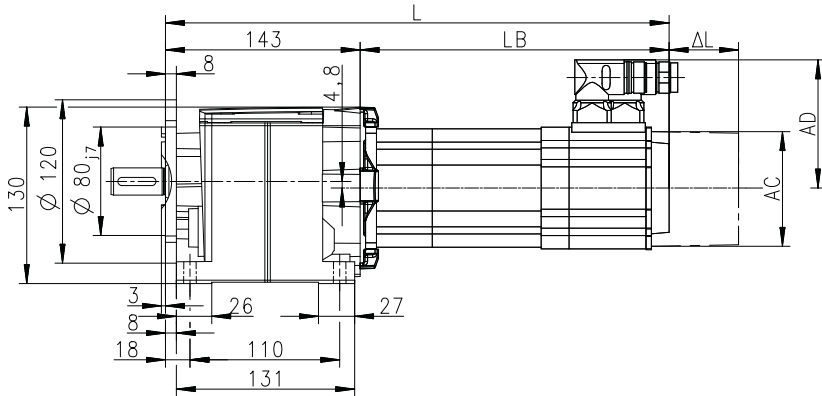


Technische Daten

Abmessungen
Basisabmessungen

g500-H100 mit MCS06

Getriebeausführung: Vollwelle und Fuß/Flansch (VAK/VCK)



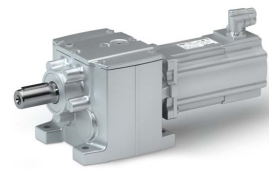
DIN 332
DR M6

8800089-03

Motor			MCS		
			06C41- 06C41L	06F41- 06F41L	06I41- 06I41L
Kühlungsart			Selbst	Selbst	Selbst
Gesamtlänge	L	mm	274	304	334
Länge Motor	LB	mm	131	161	191
Länge Motoranbauten	Δ L	mm		100	
Motordurchmesser	AC	mm		86	
Abstand Motor/Anschluss	AD	mm		77	

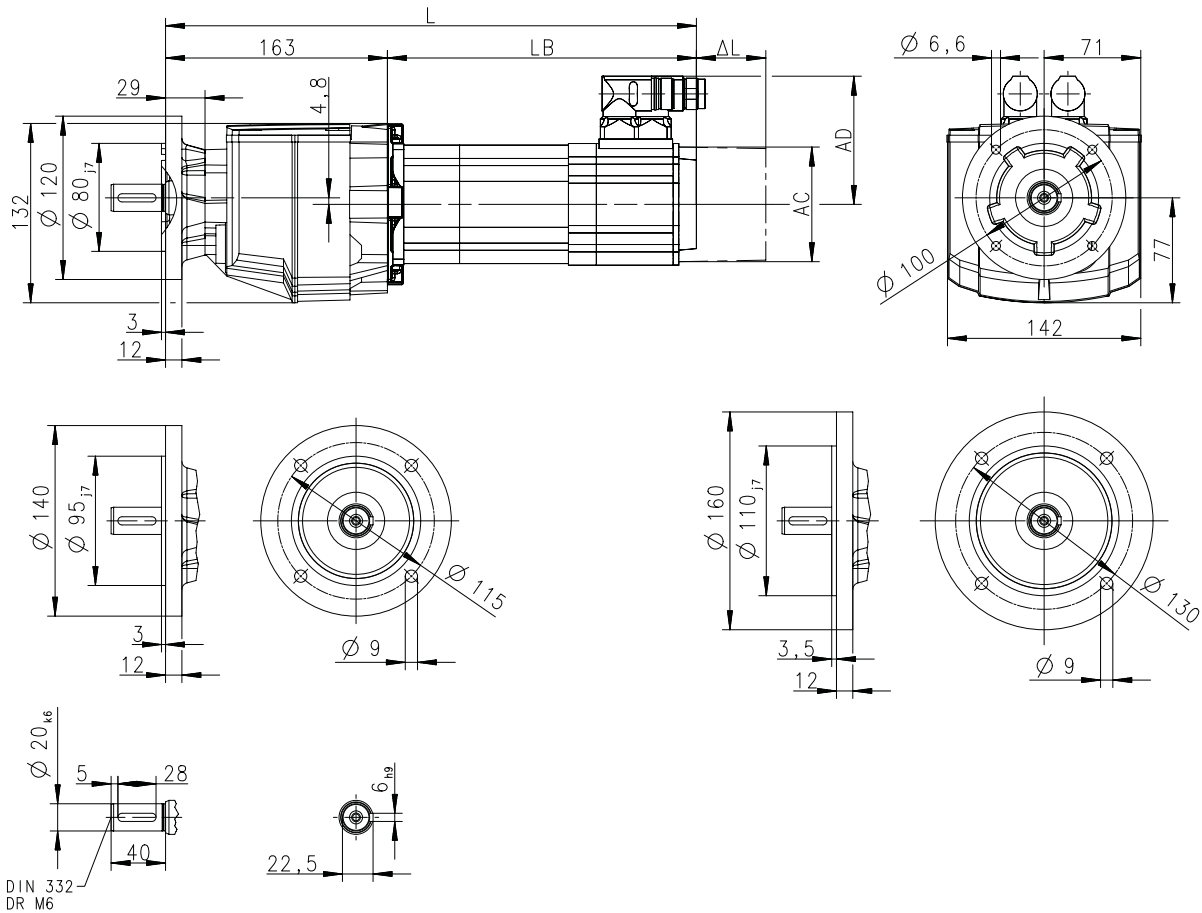
Technische Daten

Abmessungen
Basisabmessungen



g500-H100 mit MCS06

Getriebeausführung: Vollwelle und Flansch (VCP)



8800317-00

Motor			MCS		
			06C41- 06C41L	06F41- 06F41L	06I41- 06I41L
Kühlungsart			Selbst	Selbst	Selbst
Gesamtlänge	L	mm	294	324	354
Länge Motor	LB	mm	131	161	191
Länge Motoranbauten	Δ L	mm		100	
Motordurchmesser	AC	mm		86	
Abstand Motor/Anschluss	AD	mm		77	

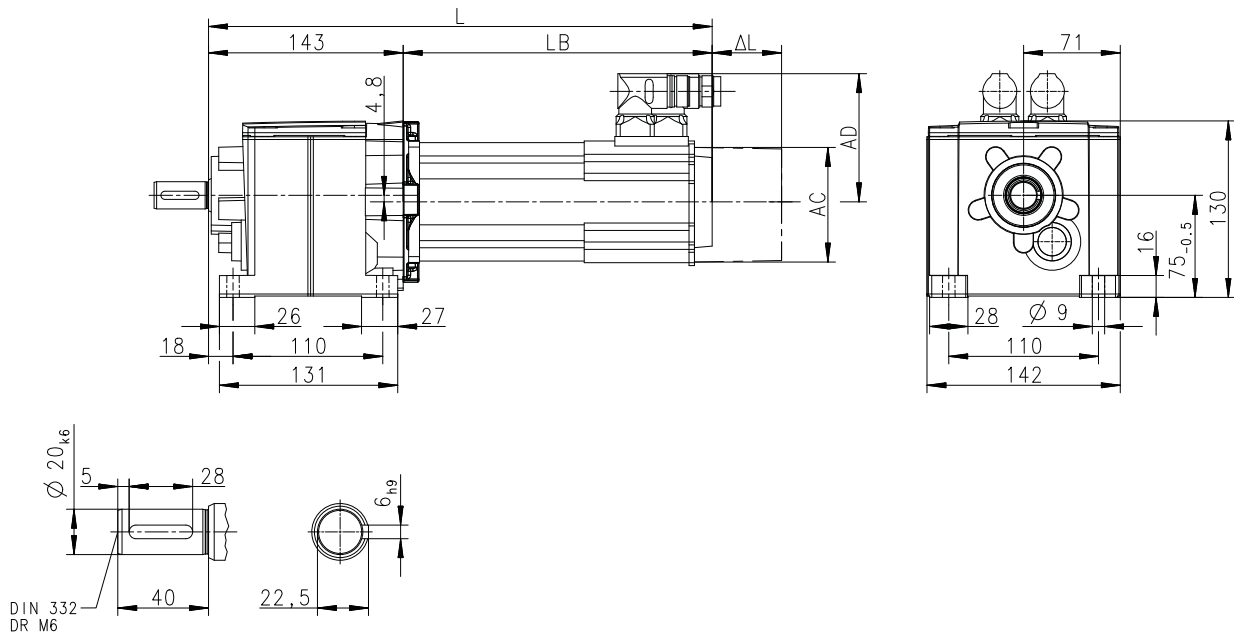


Technische Daten

Abmessungen
Basisabmessungen

g500-H100 mit MCS09

Getriebeausführung: Vollwelle und Fuß (VBR)

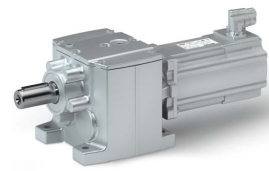


8800088-00

Motor			MCS			
			09D41- 09D41L	09F38- 09F38L	09H41- 09H41L	09L41- 09L41L
Kühlungsart			Selbst	Selbst	Selbst	Selbst
Gesamtlänge	L	mm	327	347	367	407
Länge Motor	LB	mm	184	204	224	264
Länge Motoranbauten	Δ L	mm	71			
Motordurchmesser	AC	mm	89			
Abstand Motor/Anschluss	AD	mm	90			

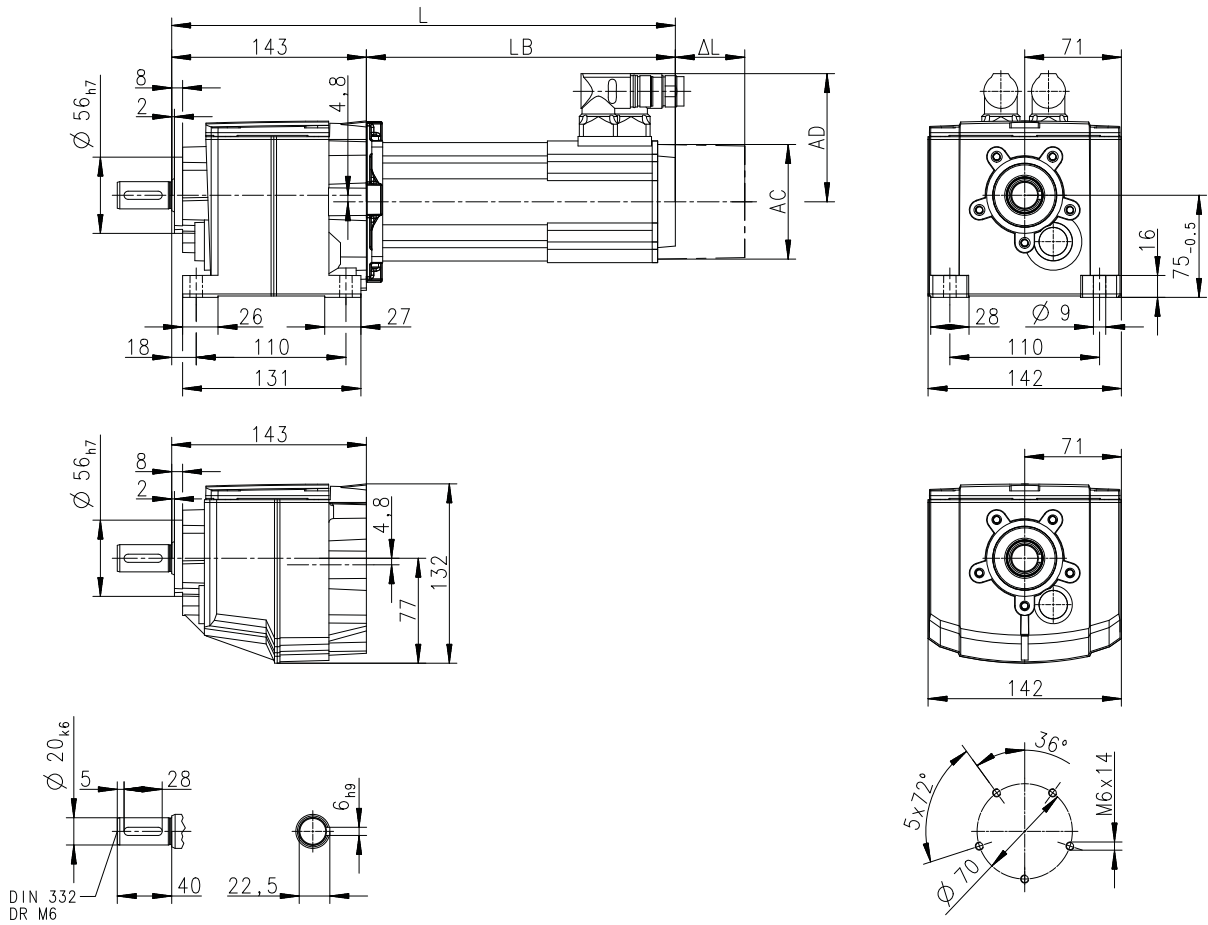
Technische Daten

Abmessungen
Basisabmessungen



g500-H100 mit MCS09

Getriebeausführung: Vollwelle und Fuß/Zentrierung (VAR/VCR)



8800090-00

Motor			MCS			
			09D41- 09D41L	09F38- 09F38L	09H41- 09H41L	09L41- 09L41L
Kühlungsart			Selbst	Selbst	Selbst	Selbst
Gesamtlänge	L	mm	327	347	367	407
Länge Motor	LB	mm	184	204	224	264
Länge Motoranbauten	Δ L	mm	71			
Motordurchmesser	AC	mm	89			
Abstand Motor/Anschluss	AD	mm	90			

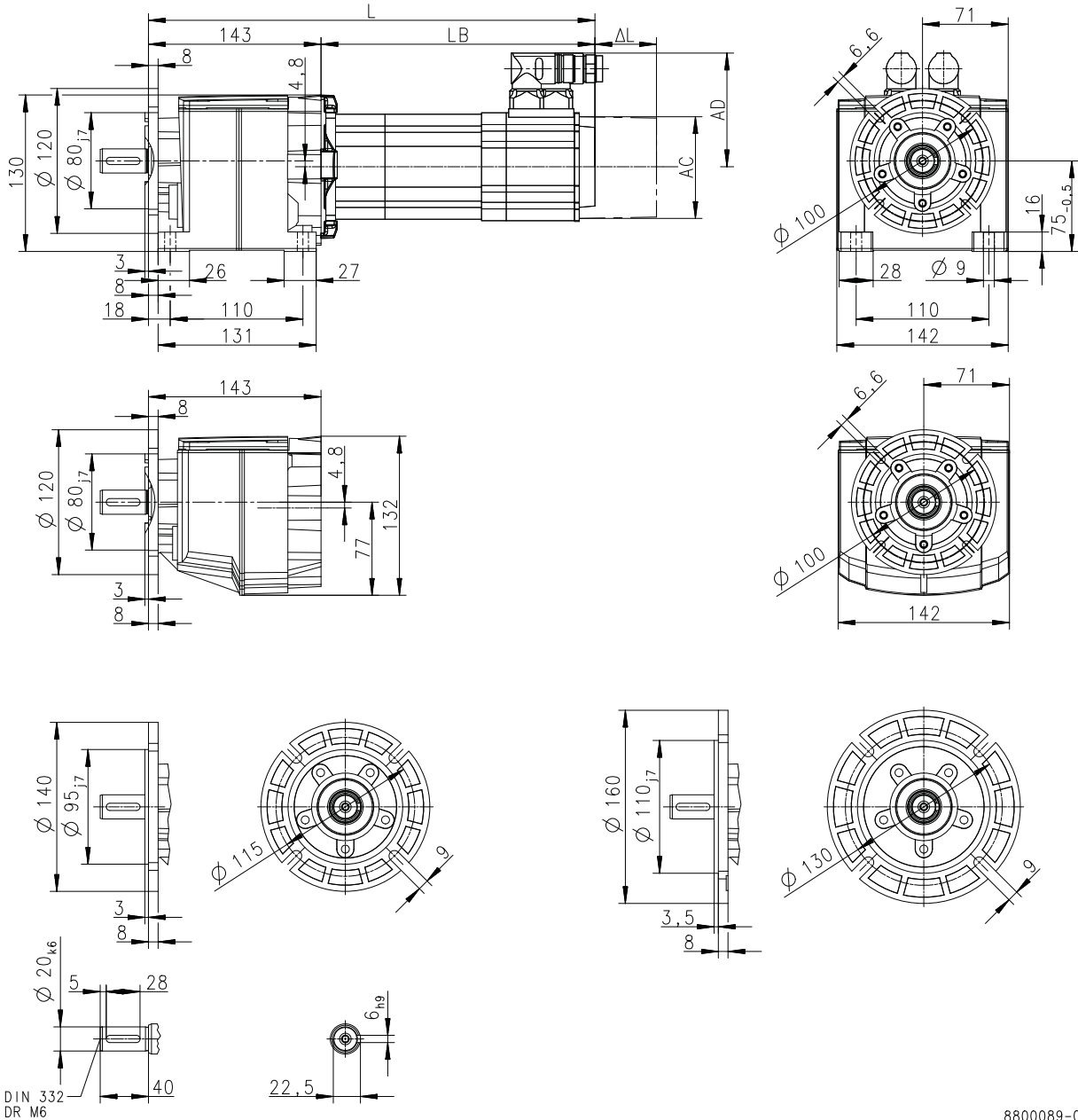


Technische Daten

Abmessungen
Basisabmessungen

g500-H100 mit MCS09

Getriebeausführung: Vollwelle und Fuß/Flansch (VAK/VCK)

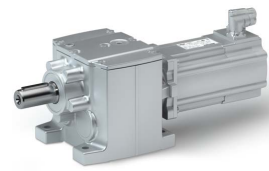


8800089-03

Motor			MCS			
			09D41- 09D41L	09F38- 09F38L	09H41- 09H41L	09L41- 09L41L
Kühlungsart			Selbst	Selbst	Selbst	Selbst
Gesamtlänge	L	mm	327	347	367	407
Länge Motor	LB	mm	184	204	224	264
Länge Motoranbauten	Δ L	mm	71			
Motordurchmesser	AC	mm	89			
Abstand Motor/Anschluss	AD	mm	90			

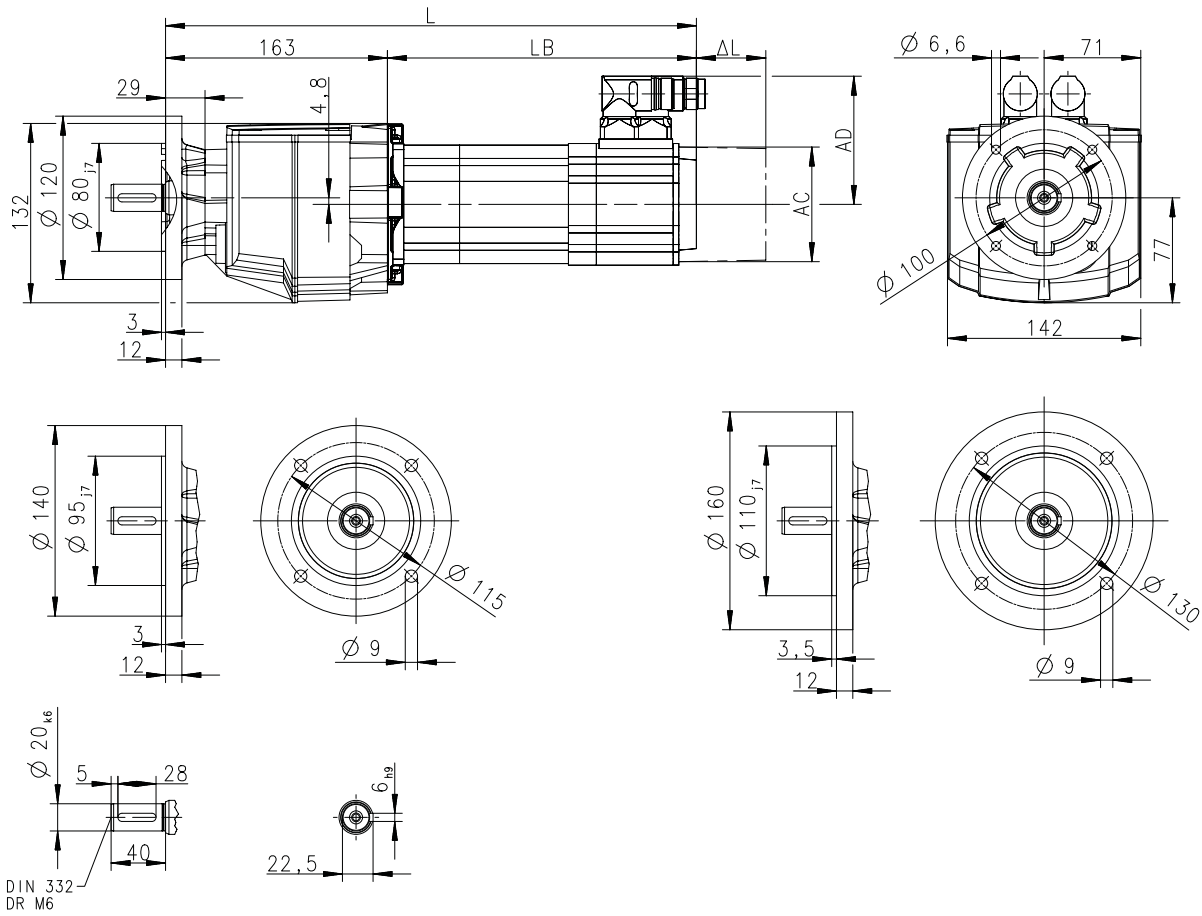
Technische Daten

Abmessungen
Basisabmessungen



g500-H100 mit MCS09

Getriebeausführung: Vollwelle und Flansch (VCP)



8800317-00

Motor			MCS			
			09D41- 09D41L	09F38- 09F38L	09H41- 09H41L	09L41- 09L41L
Kühlungsart			Selbst	Selbst	Selbst	Selbst
Gesamtlänge	L	mm	347	367	387	427
Länge Motor	LB	mm	184	204	224	264
Länge Motoranbauten	Δ L	mm	71			
Motordurchmesser	AC	mm	89			
Abstand Motor/Anschluss	AD	mm	90			

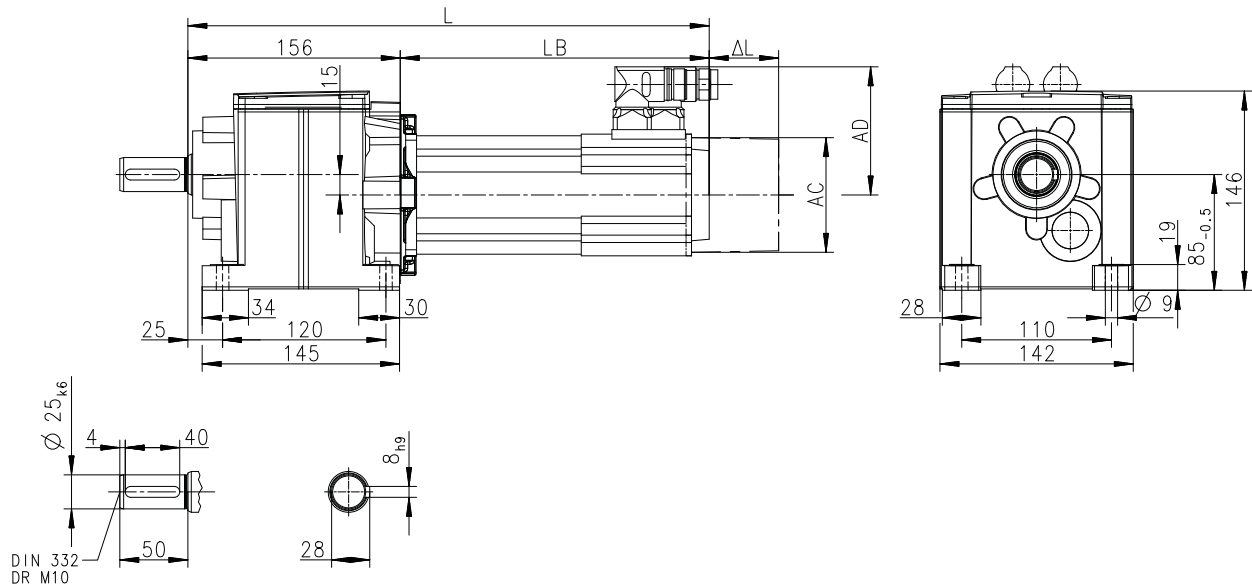


Technische Daten

Abmessungen
Basisabmessungen

g500-H140 mit MCS06

Getriebeausführung: Vollwelle und Fuß (VBR)



8800100-00

Motor			MCS		
			06C41- 06C41L	06F41- 06F41L	06I41- 06I41L
Kühlungsart			Selbst	Selbst	Selbst
Gesamtlänge	L	mm	287	317	347
Länge Motor	LB	mm	131	161	191
Länge Motoranbauten	Δ L	mm		100	
Motordurchmesser	AC	mm		86	
Abstand Motor/Anschluss	AD	mm		77	

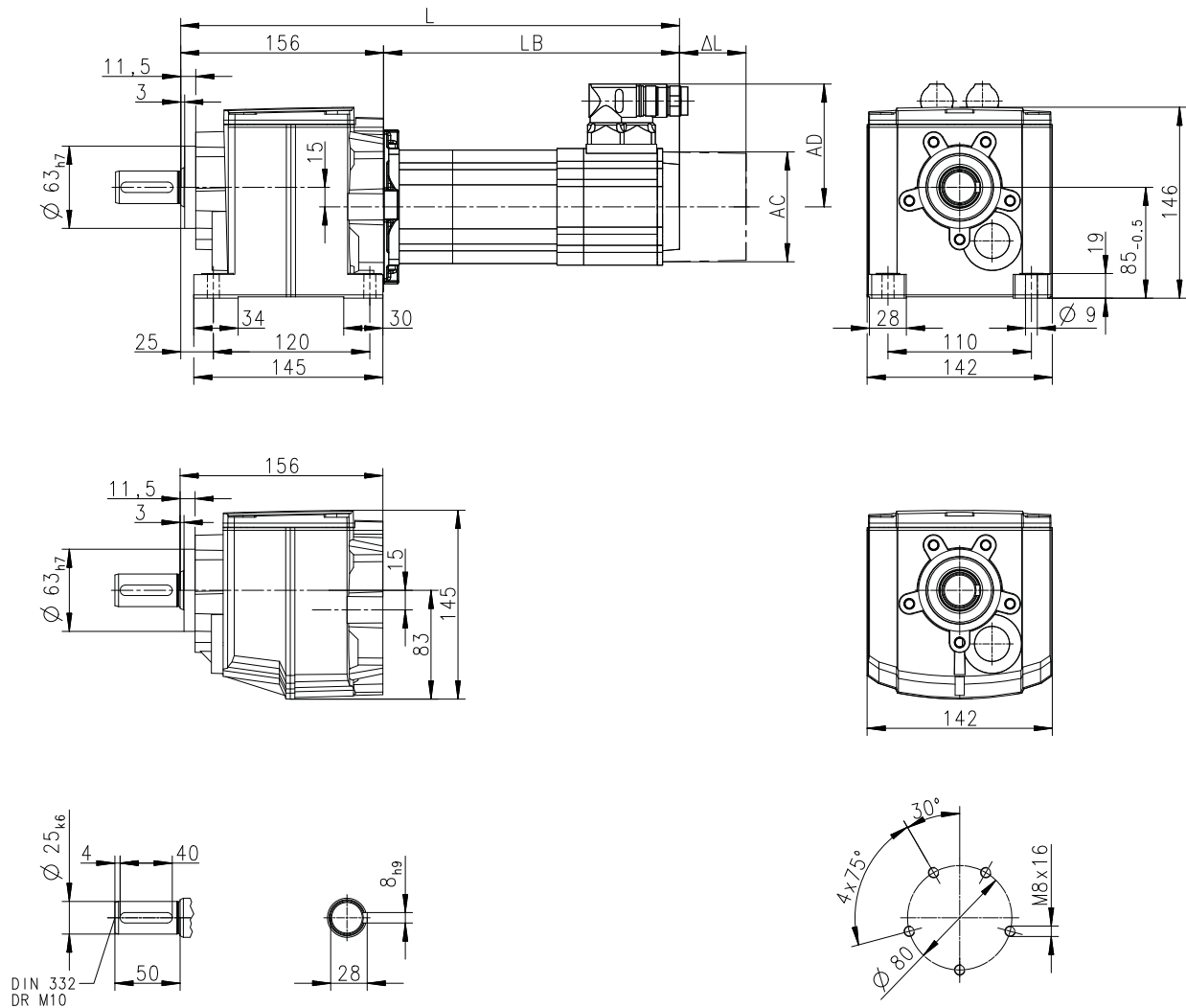
Technische Daten

Abmessungen
Basisabmessungen



g500-H140 mit MCS06

Getriebeausführung: Vollwelle und Fuß/Zentrierung (VAR/VCR)



8800102-01

Motor			MCS		
			06C41- 06C41L	06F41- 06F41L	06I41- 06I41L
Kühlungsart			Selbst	Selbst	Selbst
Gesamtlänge	L	mm	287	317	347
Länge Motor	LB	mm	131	161	191
Länge Motoranbauten	ΔL	mm		100	
Motordurchmesser	AC	mm		86	
Abstand Motor/Anschluss	AD	mm		77	

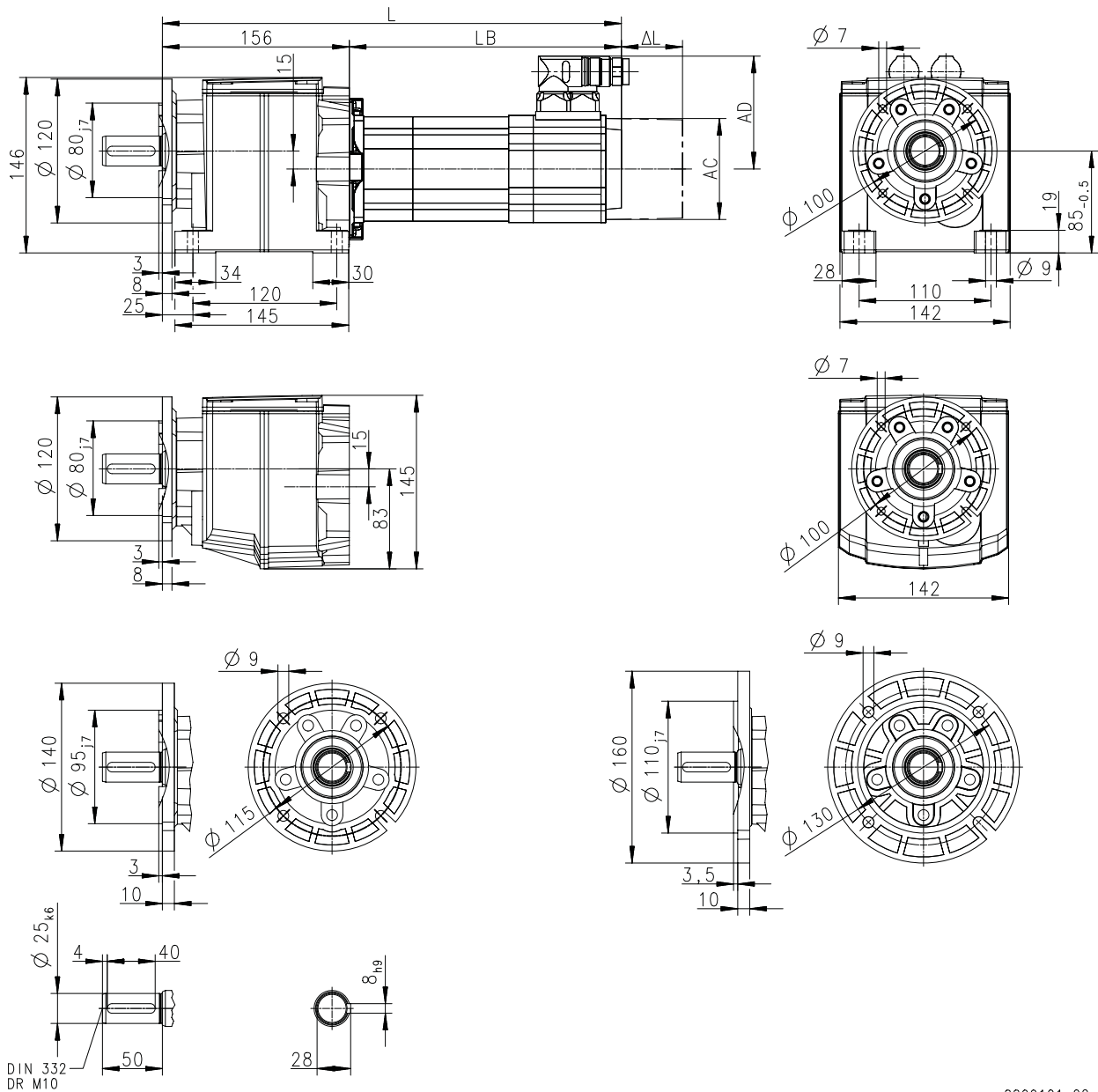


Technische Daten

Abmessungen
Basisabmessungen

g500-H140 mit MCS06

Getriebeausführung: Vollwelle und Fuß/Flansch (VAK/VCK)

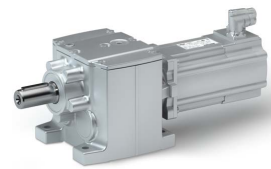


8800101-02

Motor			MCS		
			06C41- 06C41L	06F41- 06F41L	06I41- 06I41L
Kühlungsart			Selbst	Selbst	Selbst
Gesamtlänge	L	mm	287	317	347
Länge Motor	LB	mm	131	161	191
Länge Motoranbauten	Δ L	mm		100	
Motordurchmesser	AC	mm		86	
Abstand Motor/Anschluss	AD	mm		77	

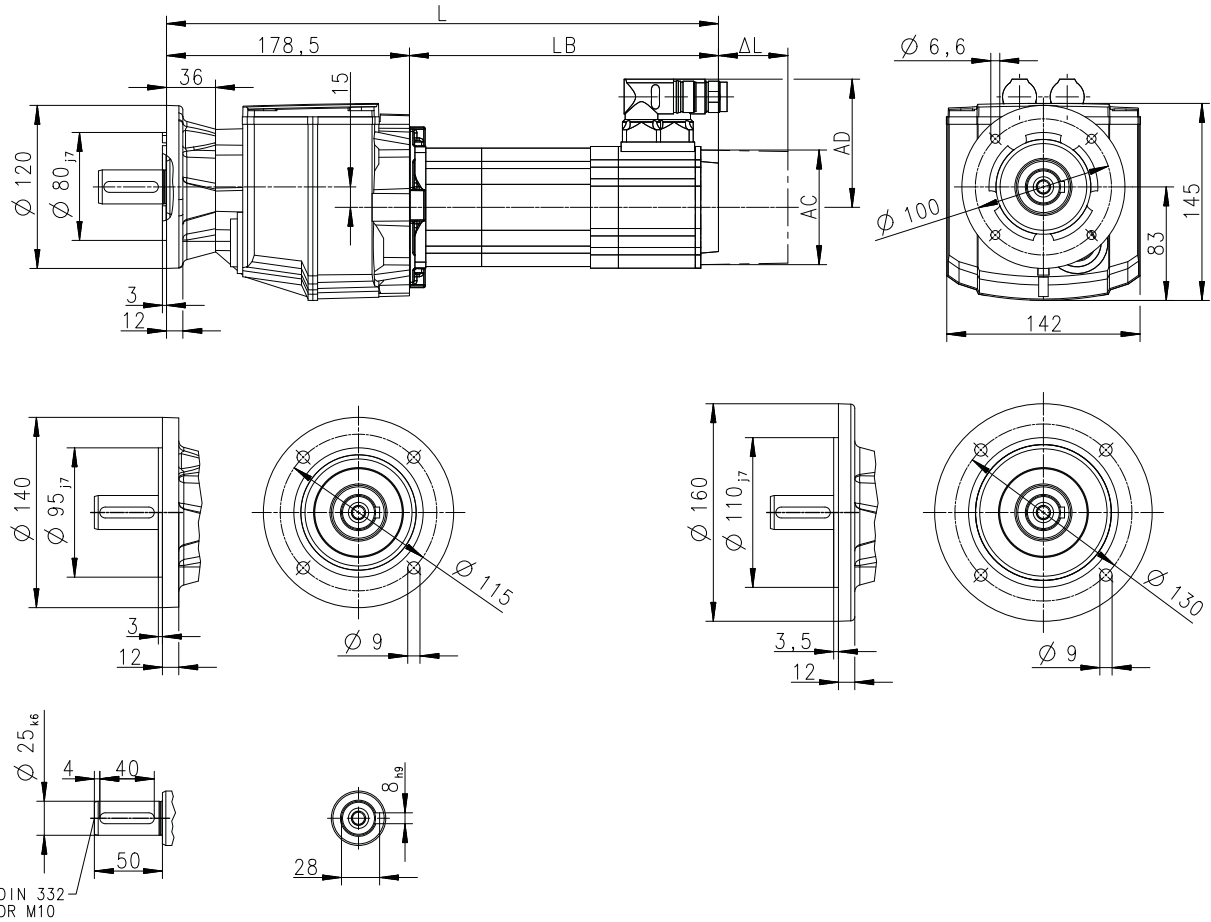
Technische Daten

Abmessungen
Basisabmessungen



g500-H140 mit MCS06

Getriebeausführung: Vollwelle und Flansch (VCP)



8800318-01

Motor			MCS		
			06C41- 06C41L	06F41- 06F41L	06I41- 06I41L
Kühlungsart			Selbst	Selbst	Selbst
Gesamtlänge	L	mm	310	340	370
Länge Motor	LB	mm	131	161	191
Länge Motoranbauten	Δ L	mm		100	
Motordurchmesser	AC	mm		86	
Abstand Motor/Anschluss	AD	mm		77	

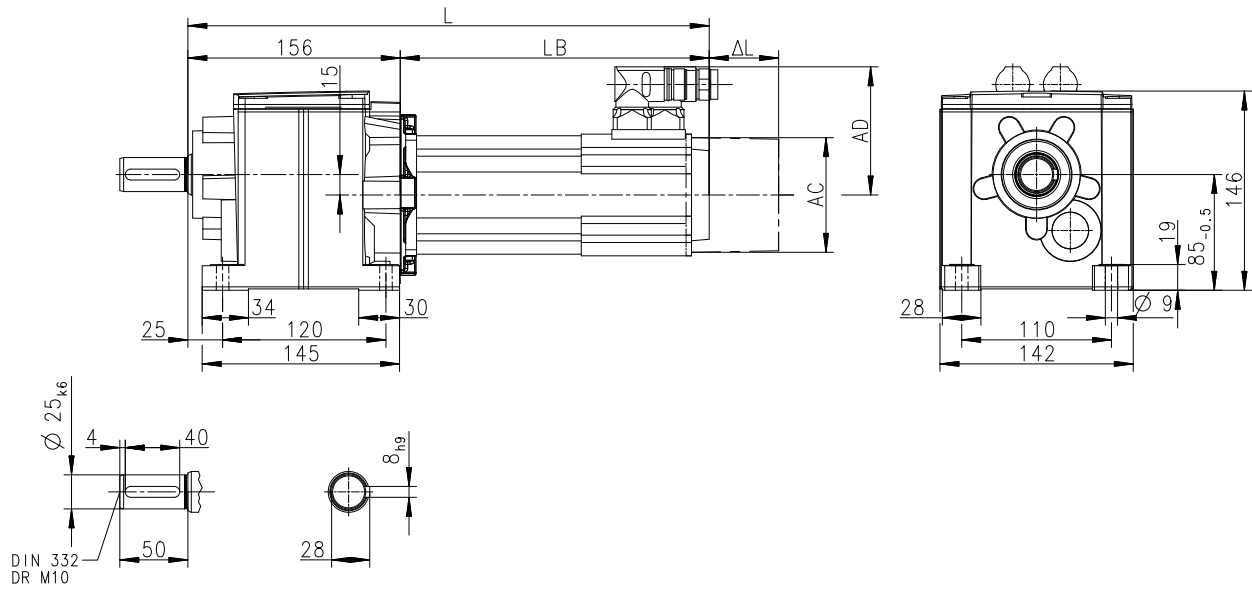


Technische Daten

Abmessungen
Basisabmessungen

g500-H140 mit MCS09

Getriebeausführung: Vollwelle und Fuß (VBR)



8800100-00

Motor			MCS			
			09D41- 09D41L	09F38- 09F38L	09H41- 09H41L	09L41- 09L41L
Kühlungsart			Selbst	Selbst	Selbst	Selbst
Gesamtlänge	L	mm	340	360	380	420
Länge Motor	LB	mm	184	204	224	264
Länge Motoranbauten	Δ L	mm	71			
Motordurchmesser	AC	mm	89			
Abstand Motor/Anschluss	AD	mm	90			

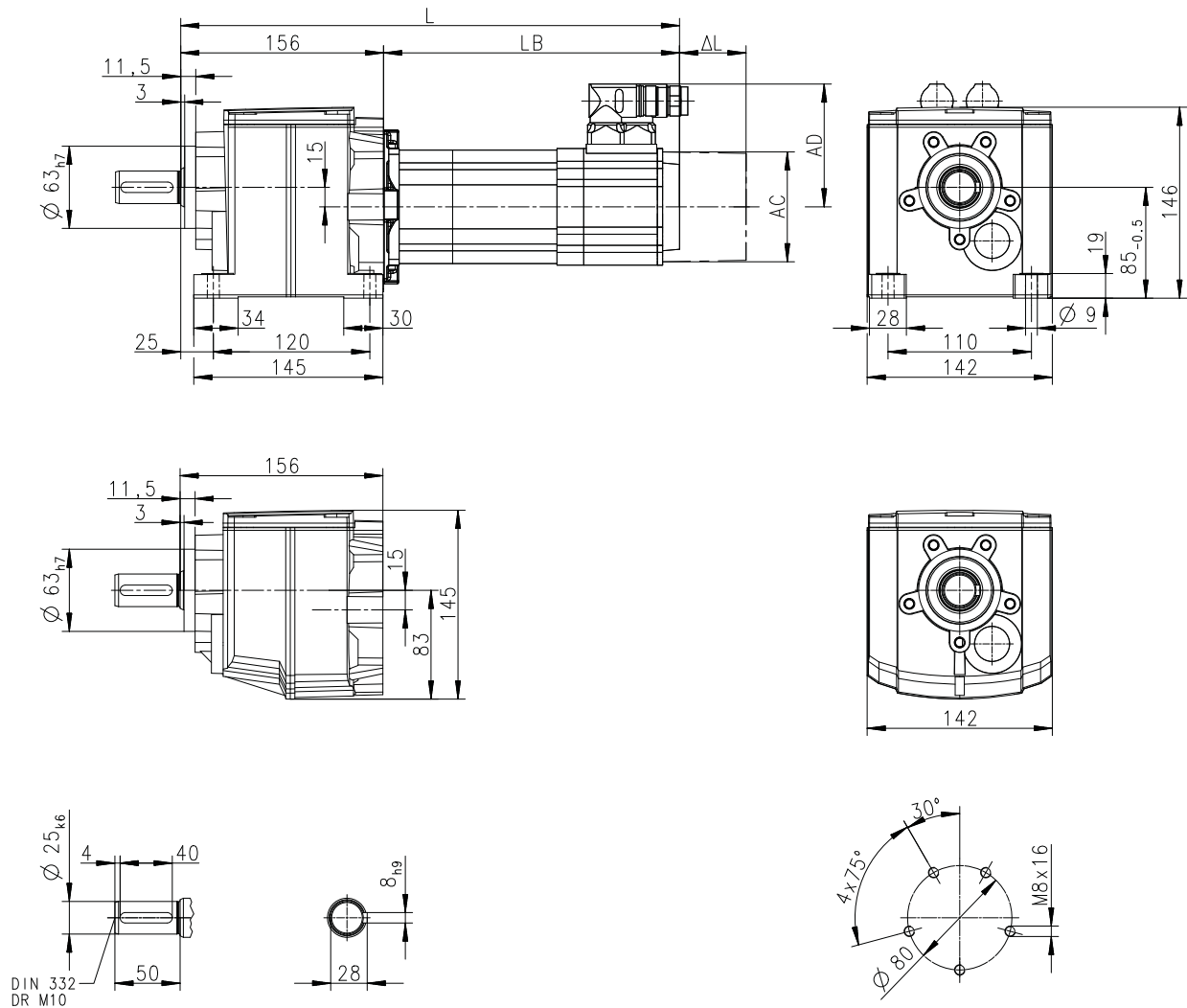
Technische Daten

Abmessungen
Basisabmessungen



g500-H140 mit MCS09

Getriebeausführung: Vollwelle und Fuß/Zentrierung (VAR/VCR)



8800102-01

Motor			MCS			
			09D41- 09D41L	09F38- 09F38L	09H41- 09H41L	09L41- 09L41L
Kühlungsart			Selbst	Selbst	Selbst	Selbst
Gesamtlänge	L	mm	340	360	380	420
Länge Motor	LB	mm	184	204	224	264
Länge Motoranbauten	Δ L	mm	71			
Motordurchmesser	AC	mm	89			
Abstand Motor/Anschluss	AD	mm	90			

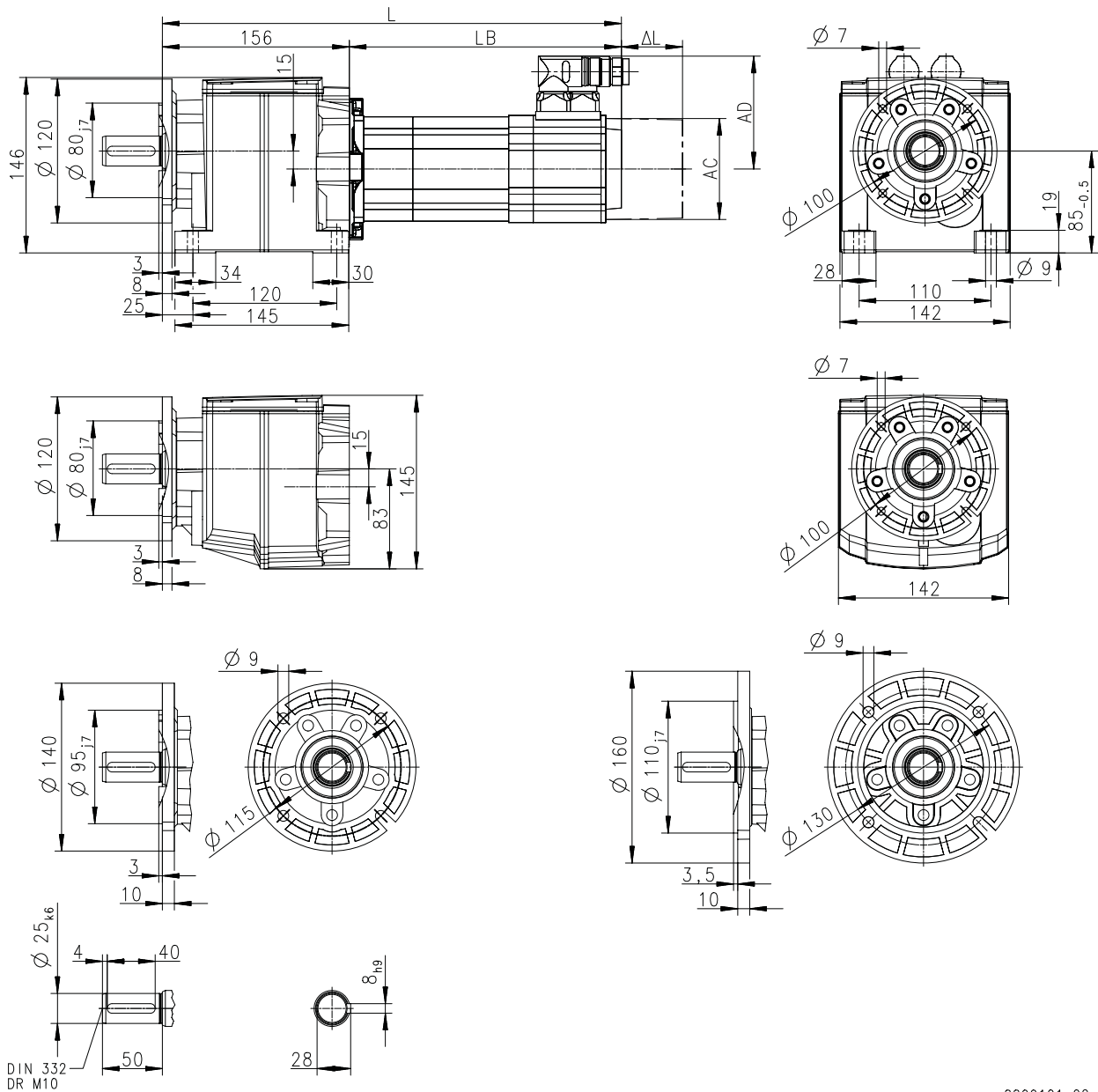


Technische Daten

Abmessungen
Basisabmessungen

g500-H140 mit MCS09

Getriebeausführung: Vollwelle und Fuß/Flansch (VAK/VCK)

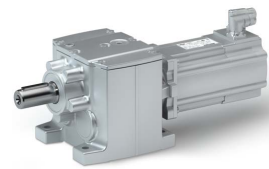


8800101-02

Motor			MCS			
			09D41- 09D41L	09F38- 09F38L	09H41- 09H41L	09L41- 09L41L
Kühlungsart			Selbst	Selbst	Selbst	Selbst
Gesamtlänge	L	mm	340	360	380	420
Länge Motor	LB	mm	184	204	224	264
Länge Motoranbauten	Δ L	mm	71			
Motordurchmesser	AC	mm	89			
Abstand Motor/Anschluss	AD	mm	90			

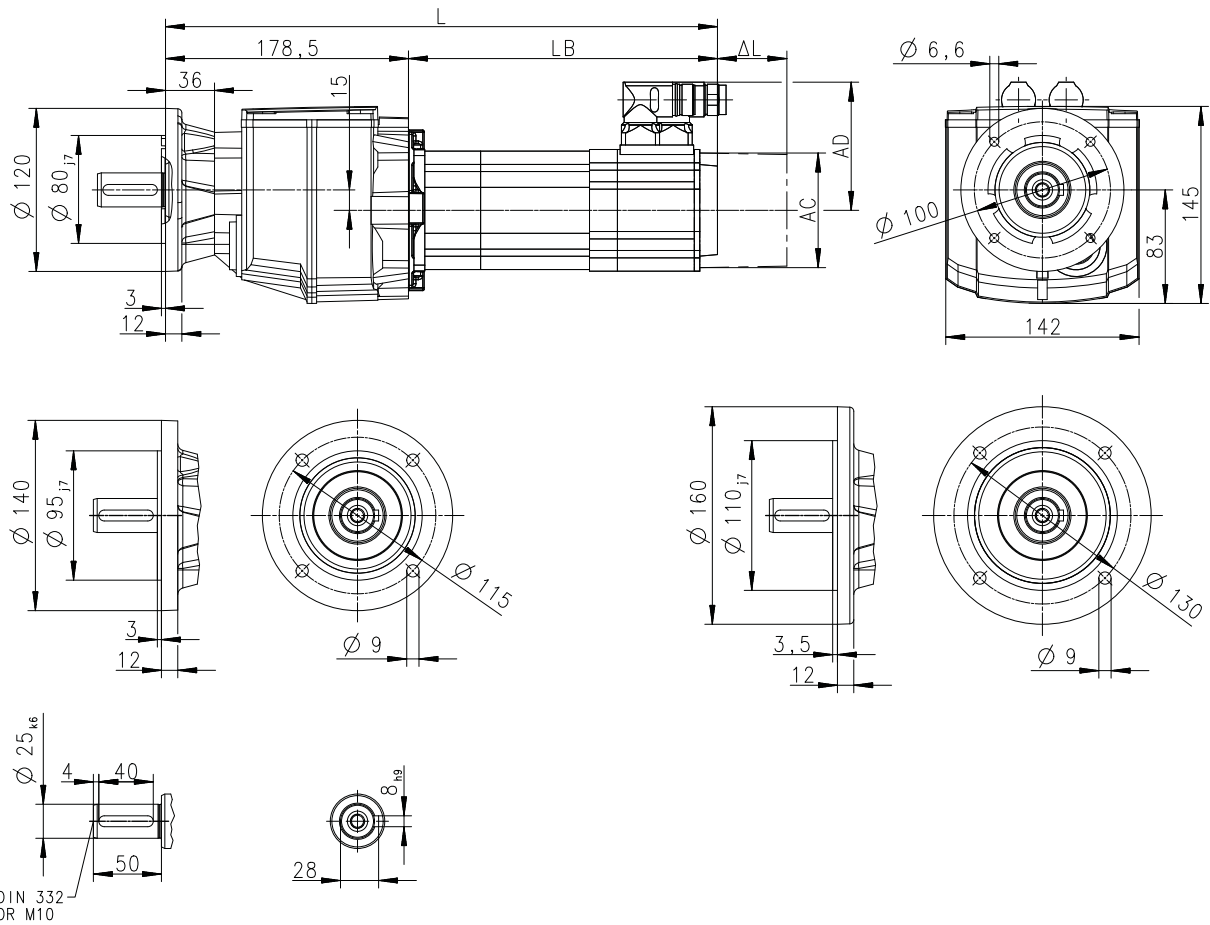
Technische Daten

Abmessungen
Basisabmessungen



g500-H140 mit MCS09

Getriebeausführung: Vollwelle und Flansch (VCP)



8800318-01

Motor			MCS			
			09D41- 09D41L	09F38- 09F38L	09H41- 09H41L	09L41- 09L41L
Kühlungsart			Selbst	Selbst	Selbst	Selbst
Gesamtlänge	L	mm	363	383	403	443
Länge Motor	LB	mm	184	204	224	264
Länge Motoranbauten	Δ L	mm	71			
Motordurchmesser	AC	mm	89			
Abstand Motor/Anschluss	AD	mm	90			

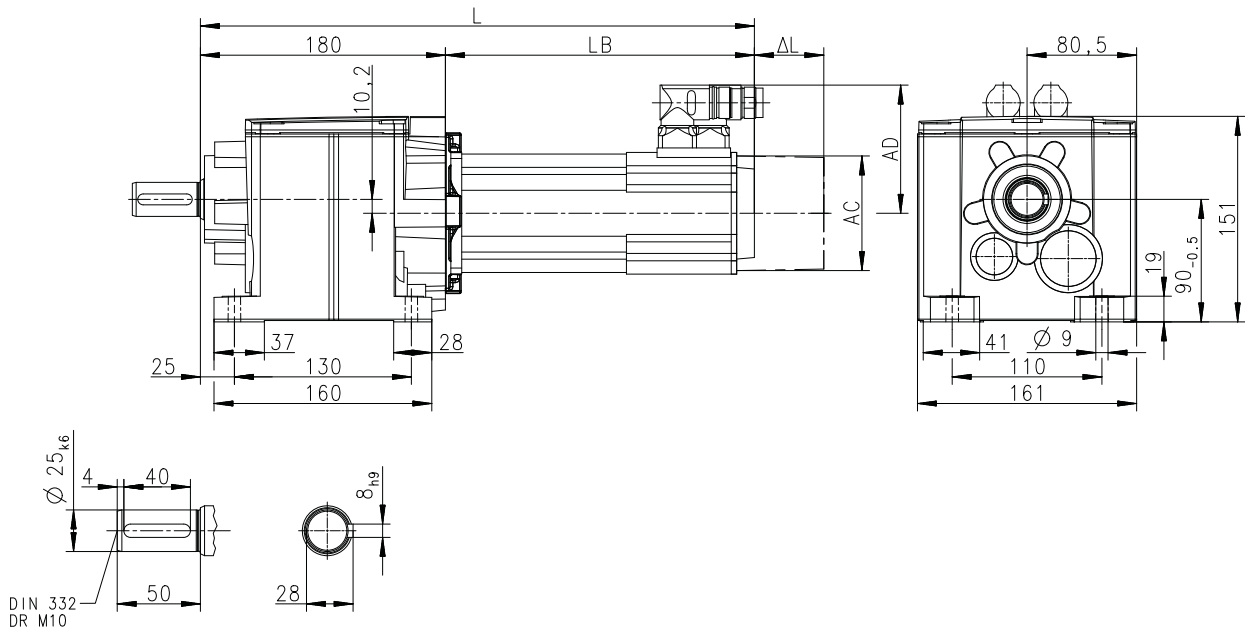


Technische Daten

Abmessungen
Basisabmessungen

g500-H210 mit MCS06

Getriebeausführung: Vollwelle und Fuß (VBR)



8800112-00

Motor			MCS		
			06C41- 06C41L	06F41- 06F41L	06I41- 06I41L
Kühlungsart			Selbst	Selbst	Selbst
Gesamtlänge	L	mm	311	341	371
Länge Motor	LB	mm	131	161	191
Länge Motoranbauten	Δ L	mm		100	
Motordurchmesser	AC	mm		86	
Abstand Motor/Anschluss	AD	mm		77	

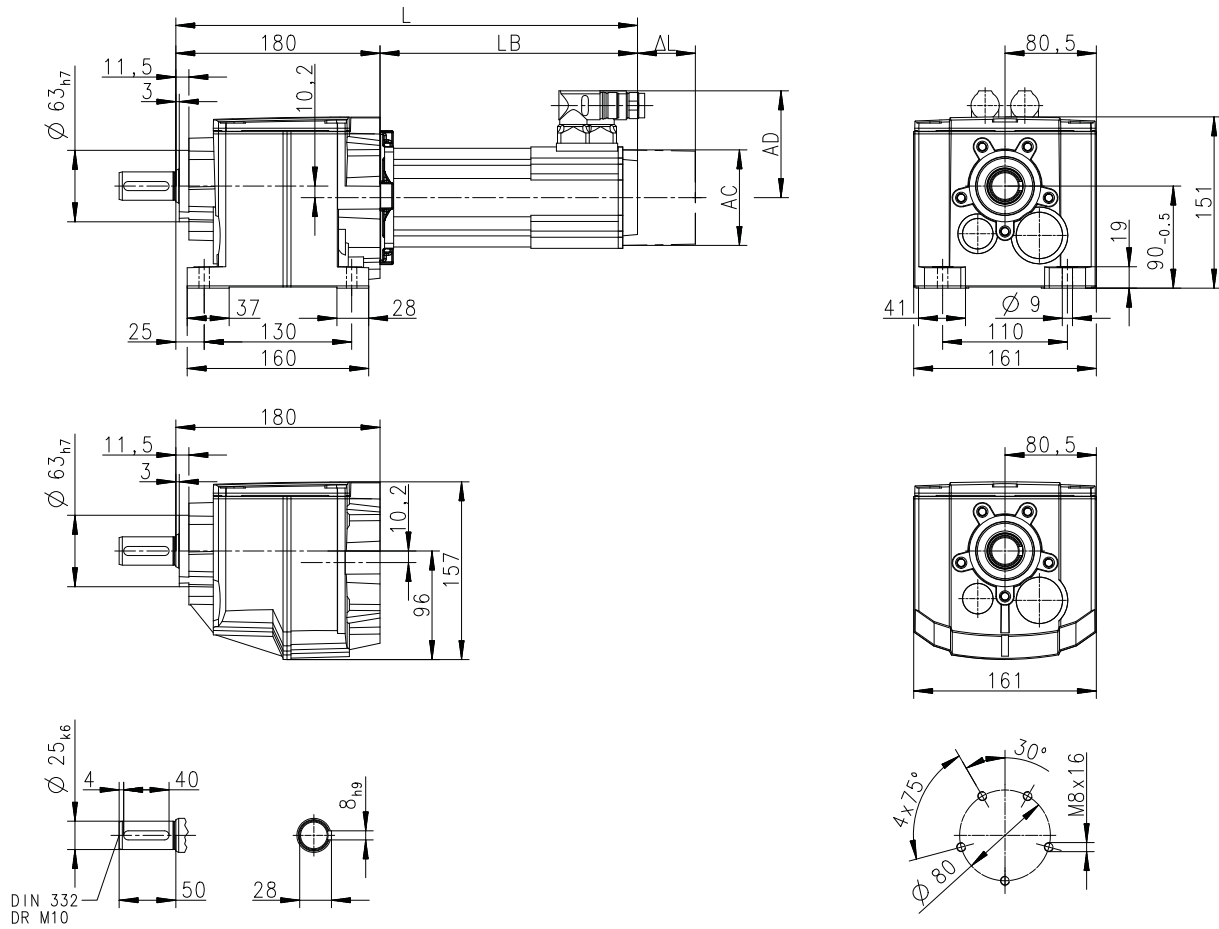
Technische Daten

Abmessungen
Basisabmessungen



g500-H210 mit MCS06

Getriebeausführung: Vollwelle und Fuß/Zentrierung (VAR/VCR)

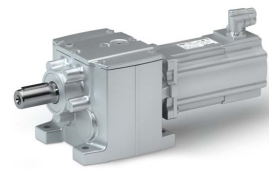


8800114-00

Motor			MCS		
			06C41- 06C41L	06F41- 06F41L	06I41- 06I41L
Kühlungsart			Selbst	Selbst	Selbst
Gesamtlänge	L	mm	311	341	371
Länge Motor	LB	mm	131	161	191
Länge Motoranbauten	Δ L	mm		100	
Motordurchmesser	AC	mm		86	
Abstand Motor/Anschluss	AD	mm		77	

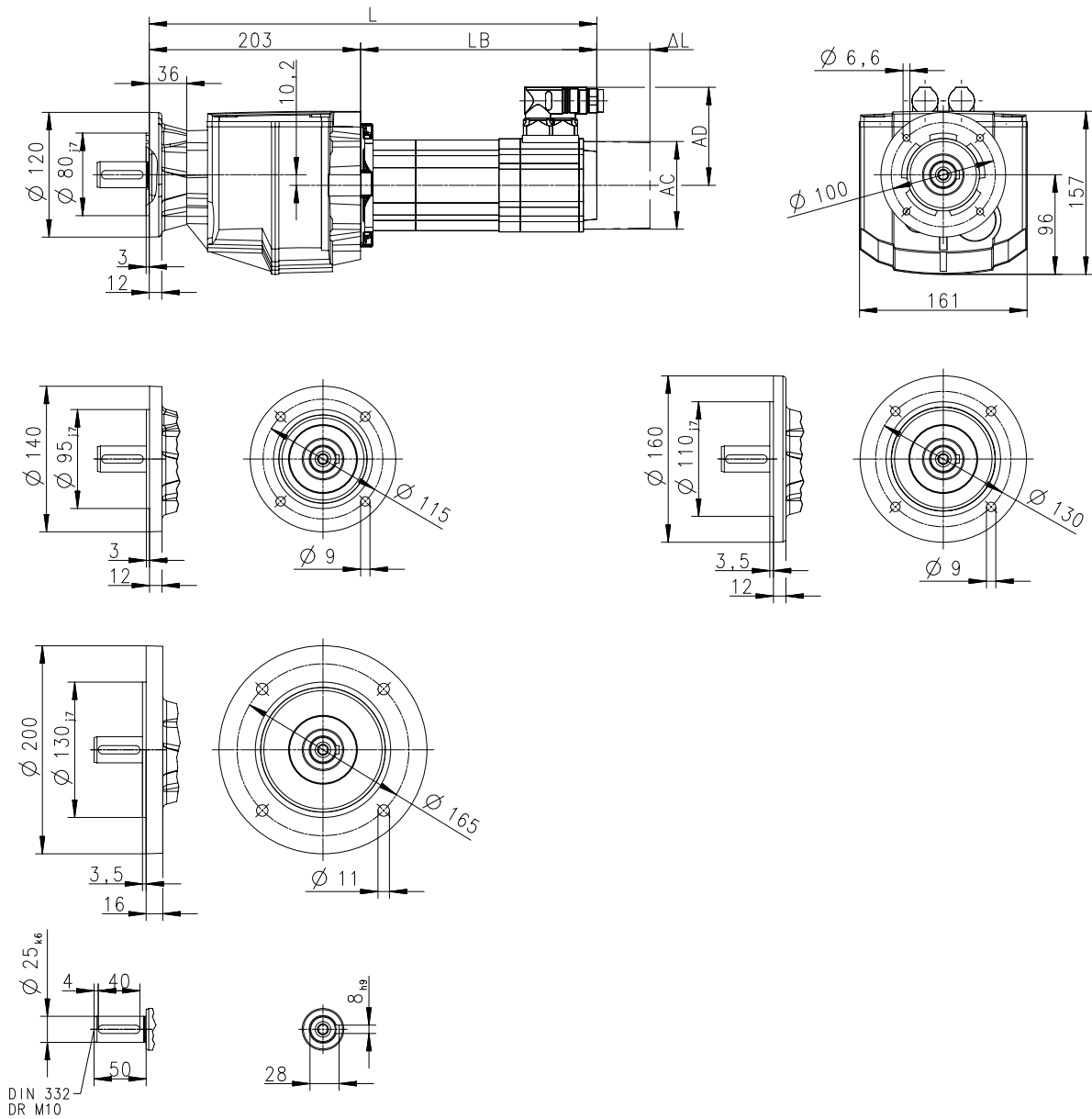
Technische Daten

Abmessungen
Basisabmessungen



g500-H210 mit MCS06

Getriebeausführung: Vollwelle und Flansch (VCP)



8800319-01

Motor			MCS		
			06C41- 06C41L	06F41- 06F41L	06I41- 06I41L
Kühlungsart			Selbst	Selbst	Selbst
Gesamtlänge	L	mm	334	364	394
Länge Motor	LB	mm	131	161	191
Länge Motoranbauten	Δ L	mm		100	
Motordurchmesser	AC	mm		86	
Abstand Motor/Anschluss	AD	mm		77	

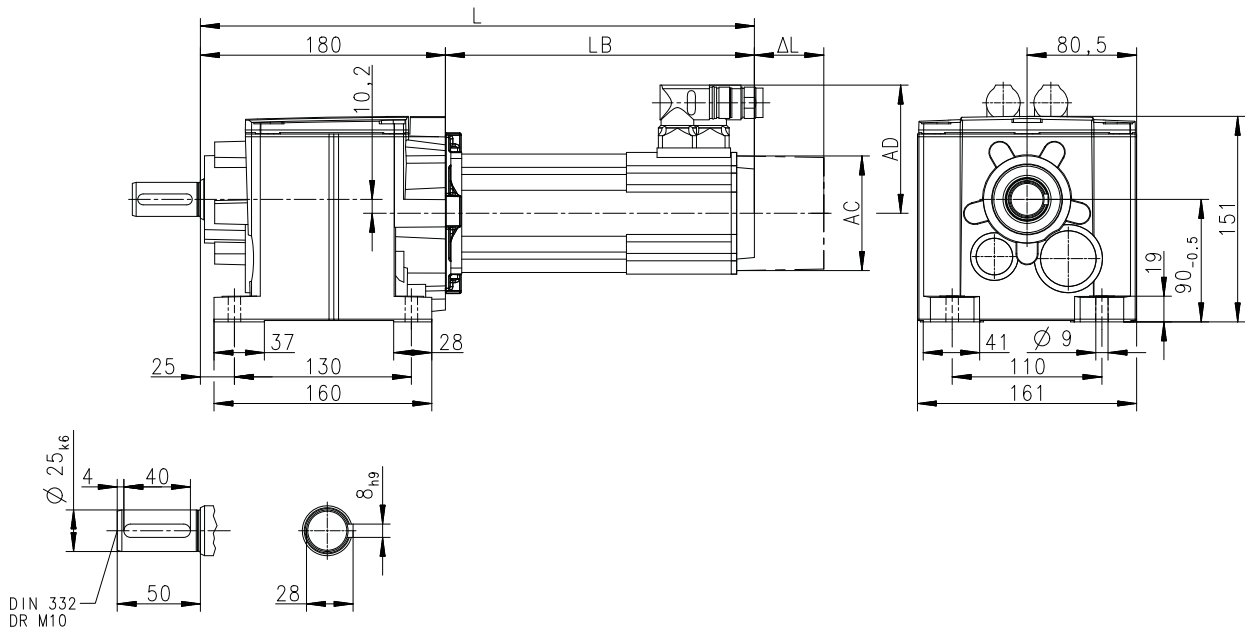


Technische Daten

Abmessungen
Basisabmessungen

g500-H210 mit MCS09

Getriebeausführung: Vollwelle und Fuß (VBR)



8800112-00

Motor			MCS			
			09D41- 09D41L	09F38- 09F38L	09H41- 09H41L	09L41- 09L41L
Kühlungsart			Selbst	Selbst	Selbst	Selbst
Gesamtlänge	L	mm	364	384	404	444
Länge Motor	LB	mm	184	204	224	264
Länge Motoranbauten	Δ L	mm	71			
Motordurchmesser	AC	mm	89			
Abstand Motor/Anschluss	AD	mm	90			

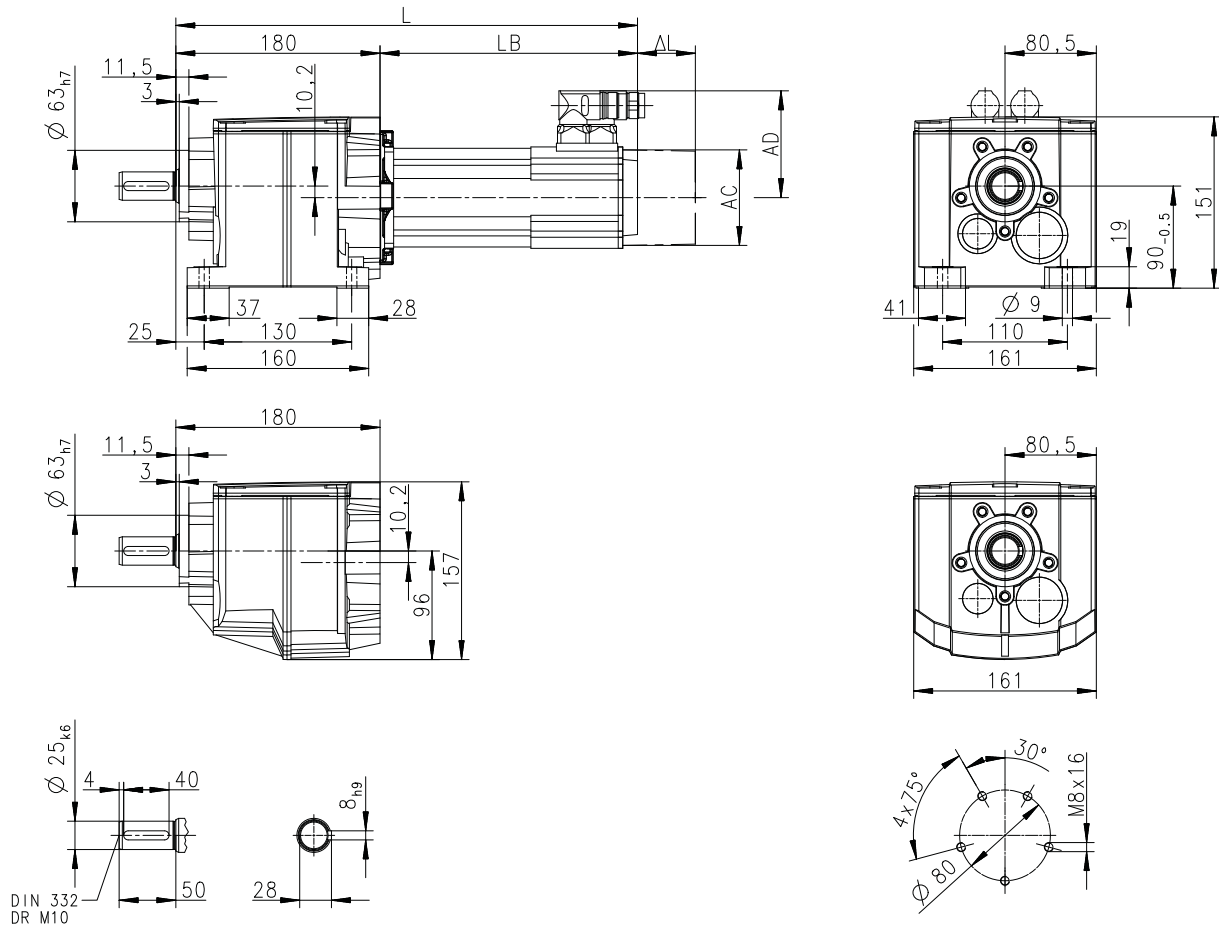
Technische Daten

Abmessungen
Basisabmessungen



g500-H210 mit MCS09

Getriebeausführung: Vollwelle und Fuß/Zentrierung (VAR/VCR)



8800114-00

Motor			MCS			
			09D41- 09D41L	09F38- 09F38L	09H41- 09H41L	09L41- 09L41L
Kühlungsart			Selbst	Selbst	Selbst	Selbst
Gesamtlänge	L	mm	364	384	404	444
Länge Motor	LB	mm	184	204	224	264
Länge Motoranbauten	Δ L	mm	71			
Motordurchmesser	AC	mm	89			
Abstand Motor/Anschluss	AD	mm	90			

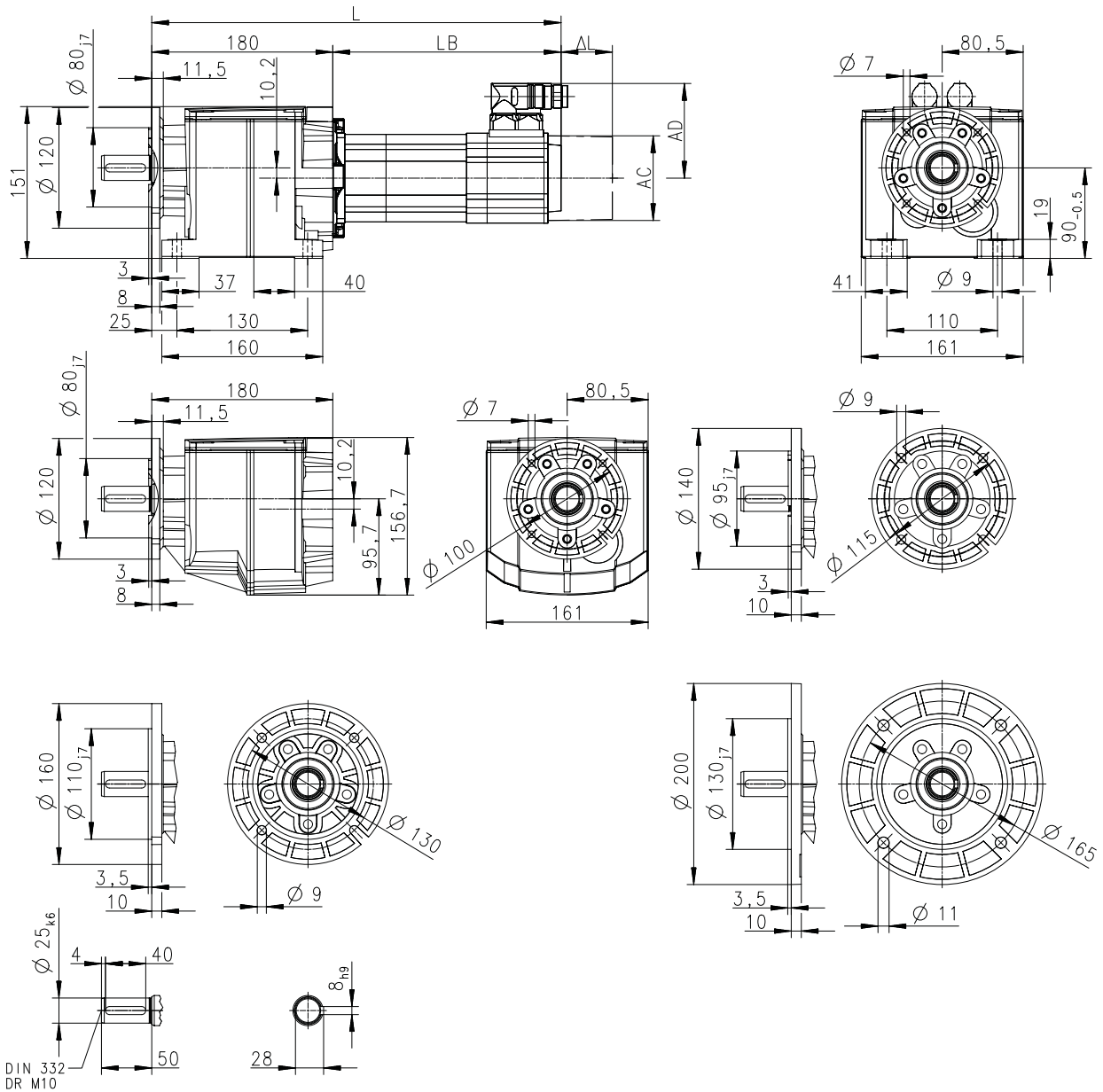


Technische Daten

Abmessungen
Basisabmessungen

g500-H210 mit MCS09

Getriebeausführung: Vollwelle und Fuß/Flansch (VAK/VCK)

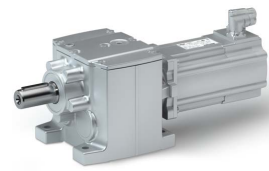


8800113-02

Motor			MCS			
			09D41- 09D41L	09F38- 09F38L	09H41- 09H41L	09L41- 09L41L
Kühlungsart			Selbst	Selbst	Selbst	Selbst
Gesamtlänge	L	mm	364	384	404	444
Länge Motor	LB	mm	184	204	224	264
Länge Motoranbauten	Δ L	mm	71			
Motordurchmesser	AC	mm	89			
Abstand Motor/Anschluss	AD	mm	90			

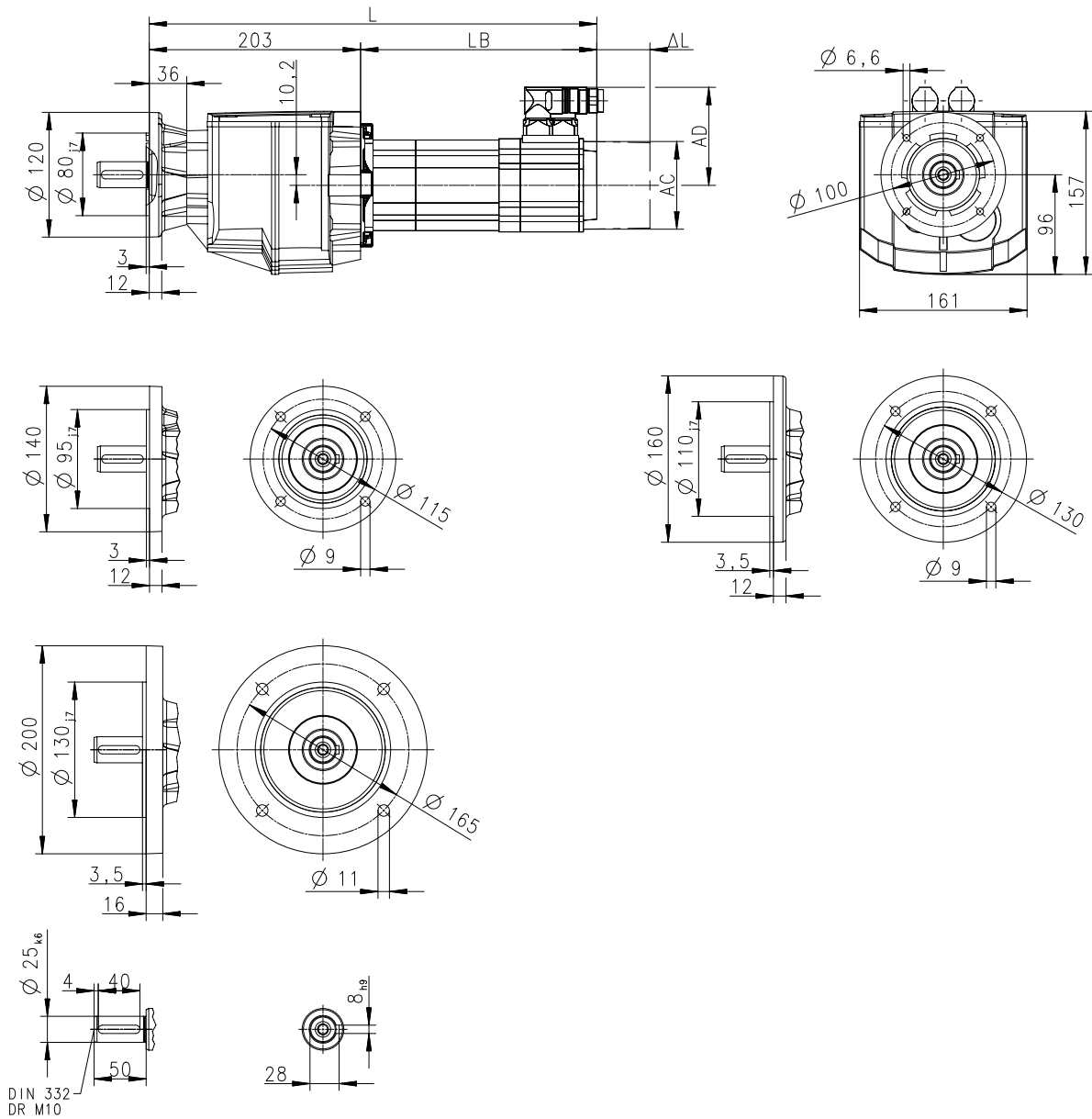
Technische Daten

Abmessungen
Basisabmessungen



g500-H210 mit MCS09

Getriebeausführung: Vollwelle und Flansch (VCP)



8800319-01

Motor			MCS			
			09D41- 09D41L	09F38- 09F38L	09H41- 09H41L	09L41- 09L41L
Kühlungsart			Selbst	Selbst	Selbst	Selbst
Gesamtlänge	L	mm	387	407	427	467
Länge Motor	LB	mm	184	204	224	264
Länge Motoranbauten	Δ L	mm	71			
Motordurchmesser	AC	mm	89			
Abstand Motor/Anschluss	AD	mm	90			

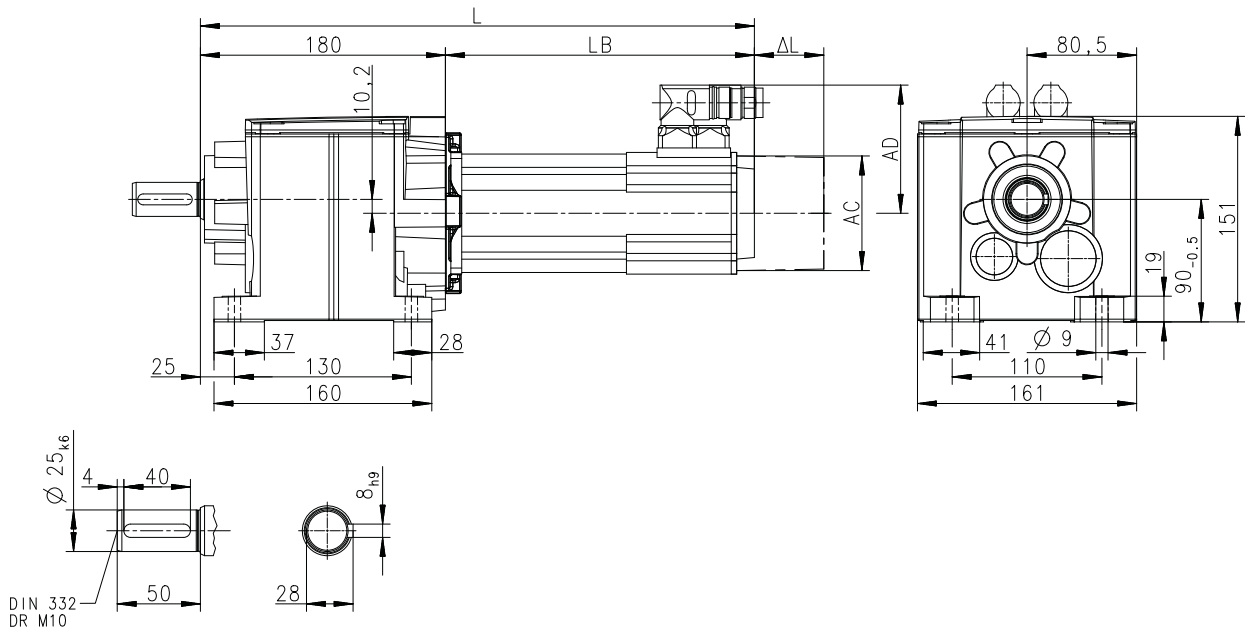


Technische Daten

Abmessungen
Basisabmessungen

g500-H210 mit MCS12

Getriebeausführung: Vollwelle und Fuß (VBR)



8800112-00

Motor			MCS					
			12D17-	12D20- 12D20L	12D35-	12D41- 12D41L	12H14-	12H15- 12H15L
Kühlungsart			Fremd	Selbst	Fremd	Selbst	Fremd	Selbst
Gesamtlänge	L	mm	454	381	454	381	494	421
Länge Motor	LB	mm	274	201	274	201	314	241
Länge Motoranbauten	Δ L	mm	63	69	63	69	63	69
Motordurchmesser	AC	mm	140	116	140	116	140	116
Abstand Motor/Anschluss	AD	mm	105	105	105	105	105	105

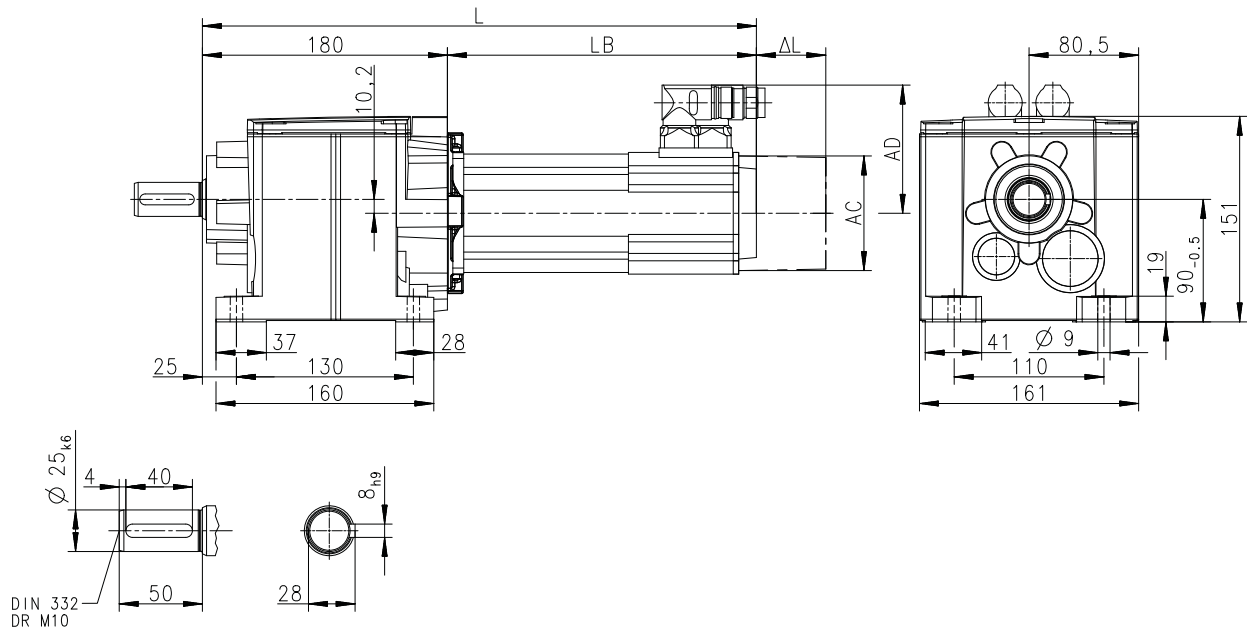
Technische Daten

Abmessungen
Basisabmessungen



g500-H210 mit MCS12

Getriebeausführung: Vollwelle und Fuß (VBR)



8800112-00

Motor			MCS					
			12H34-	12H35- 12H30L	12L17-	12L20- 12L20L	12L39-	12L41- 12L41L
Kühlungsart			Fremd	Selbst	Fremd	Selbst	Fremd	Selbst
Gesamtlänge	L	mm	494	421	534	461	534	461
Länge Motor	LB	mm	314	241	354	281	354	281
Länge Motoranbauten	Δ L	mm	63	69	63	69	63	69
Motordurchmesser	AC	mm	140	116	140	116	140	116
Abstand Motor/Anschluss	AD	mm	105	105	105	105	105	105

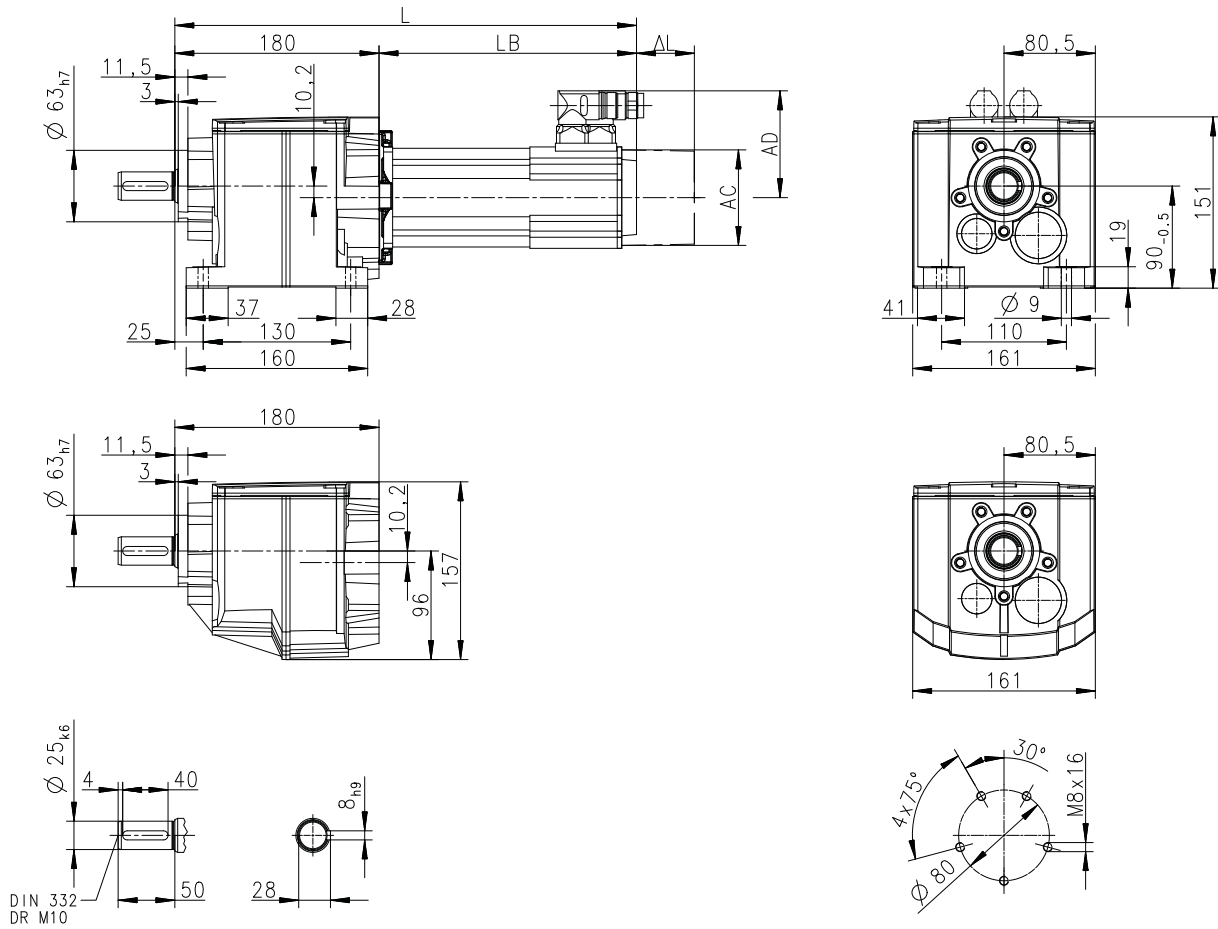


Technische Daten

Abmessungen
Basisabmessungen

g500-H210 mit MCS12

Getriebeausführung: Vollwelle und Fuß/Zentrierung (VAR/VCR)

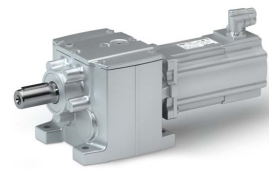


8800114-00

Motor			MCS					
			12D17-	12D20- 12D20L	12D35-	12D41- 12D41L	12H14-	12H15- 12H15L
Kühlungsart			Fremd	Selbst	Fremd	Selbst	Fremd	Selbst
Gesamtlänge	L	mm	454	381	454	381	494	421
Länge Motor	LB	mm	274	201	274	201	314	241
Länge Motoranbauten	Δ L	mm	63	69	63	69	63	69
Motordurchmesser	AC	mm	140	116	140	116	140	116
Abstand Motor/Anschluss	AD	mm	105	105	105	105	105	105

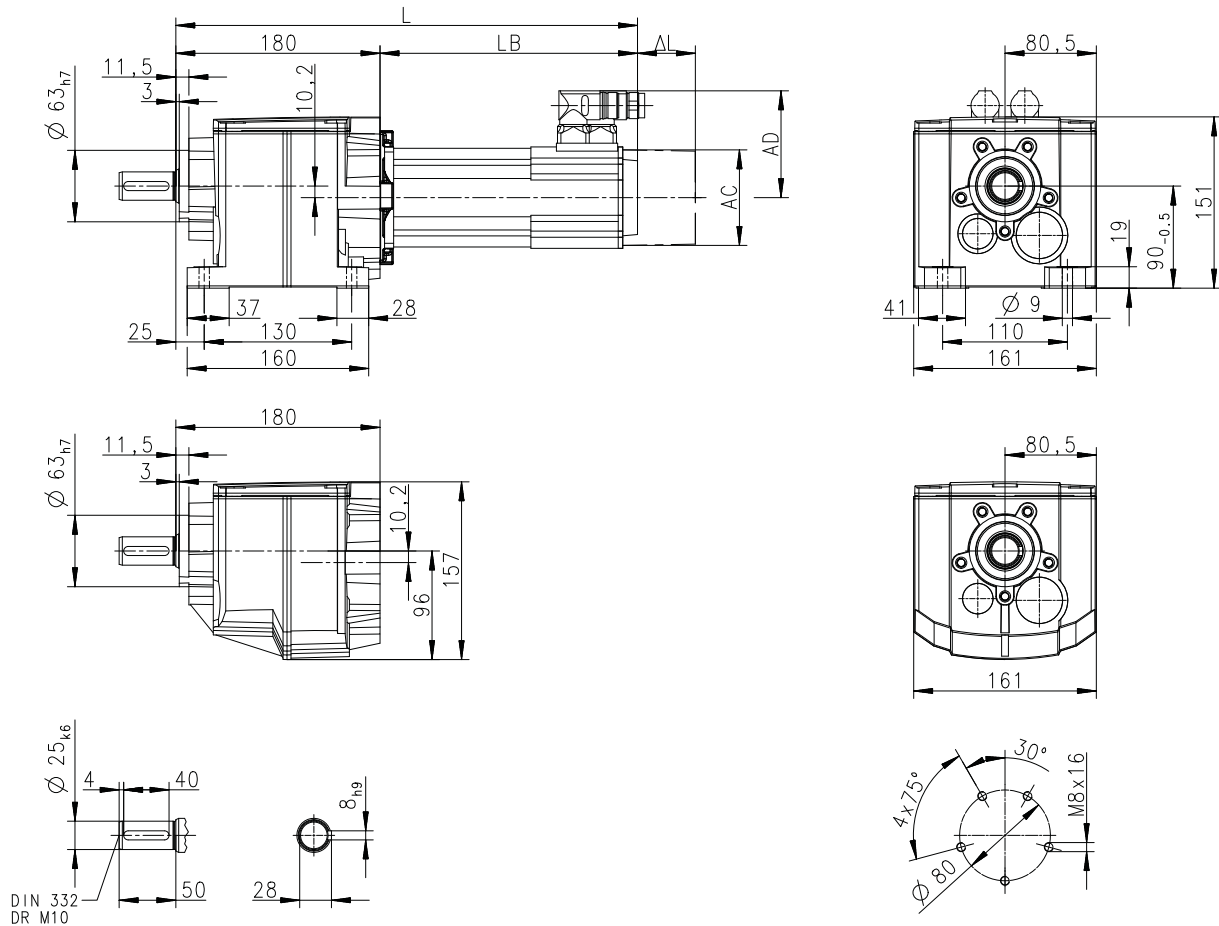
Technische Daten

Abmessungen
Basisabmessungen



g500-H210 mit MCS12

Getriebeausführung: Vollwelle und Fuß/Zentrierung (VAR/VCR)



8800114-00

Motor			MCS					
			12H34-	12H35- 12H30L	12L17-	12L20- 12L20L	12L39-	12L41- 12L41L
Kühlungsart			Fremd	Selbst	Fremd	Selbst	Fremd	Selbst
Gesamtlänge	L	mm	494	421	534	461	534	461
Länge Motor	LB	mm	314	241	354	281	354	281
Länge Motoranbauten	Δ L	mm	63	69	63	69	63	69
Motordurchmesser	AC	mm	140	116	140	116	140	116
Abstand Motor/Anschluss	AD	mm	105	105	105	105	105	105

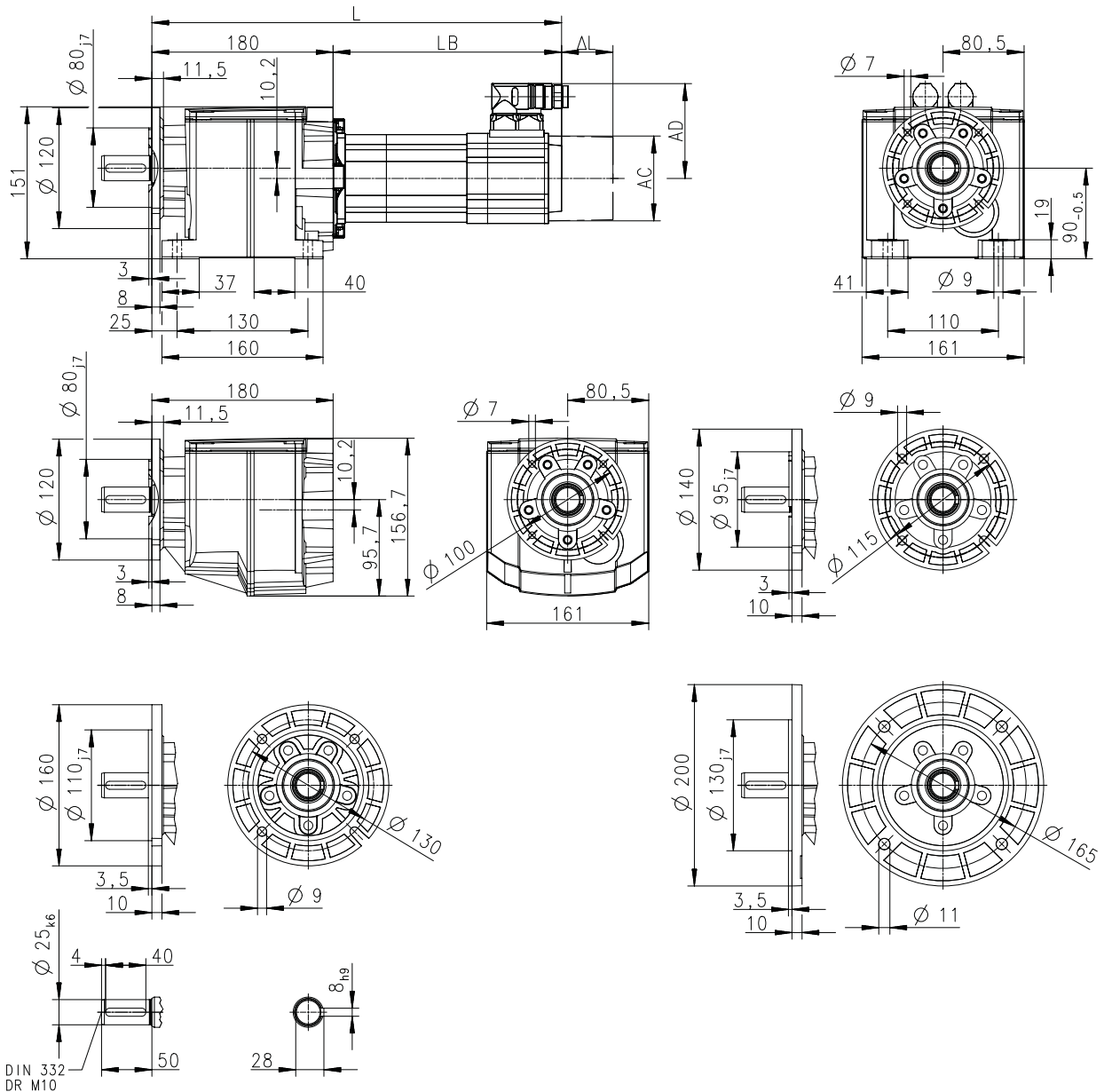


Technische Daten

Abmessungen
Basisabmessungen

g500-H210 mit MCS12

Getriebeausführung: Vollwelle und Fuß/Flansch (VAK/VCK)

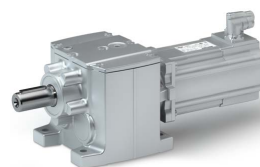


8800113-02

Motor			MCS					
			12D17-	12D20- 12D20L	12D35-	12D41- 12D41L	12H14-	12H15- 12H15L
Kühlungsart			Fremd	Selbst	Fremd	Selbst	Fremd	Selbst
Gesamtlänge	L	mm	454	381	454	381	494	421
Länge Motor	LB	mm	274	201	274	201	314	241
Länge Motoranbauten	ΔL	mm	63	69	63	69	63	69
Motordurchmesser	AC	mm	140	116	140	116	140	116
Abstand Motor/Anschluss	AD	mm	105	105	105	105	105	105

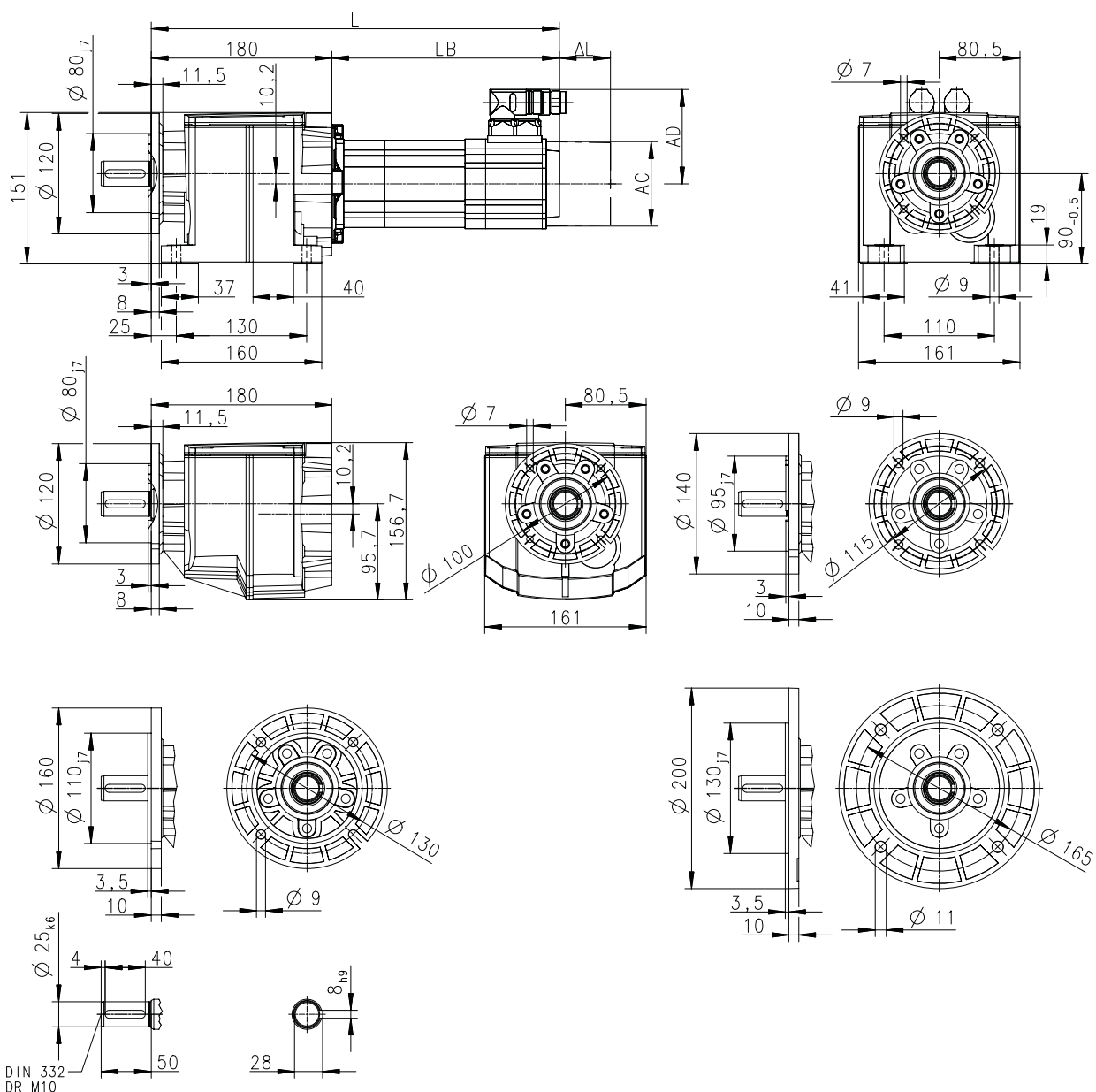
Technische Daten

Abmessungen
Basisabmessungen



g500-H210 mit MCS12

Getriebeausführung: Vollwelle und Fuß/Flansch (VAK/VCK)



8800113-02

Motor			MCS					
			12H34-	12H35- 12H30L	12L17-	12L20- 12L20L	12L39-	12L41- 12L41L
Kühlungsart			Fremd	Selbst	Fremd	Selbst	Fremd	Selbst
Gesamtlänge	L	mm	494	421	534	461	534	461
Länge Motor	LB	mm	314	241	354	281	354	281
Länge Motoranbauten	ΔL	mm	63	69	63	69	63	69
Motordurchmesser	AC	mm	140	116	140	116	140	116
Abstand Motor/Anschluss	AD	mm	105	105	105	105	105	105

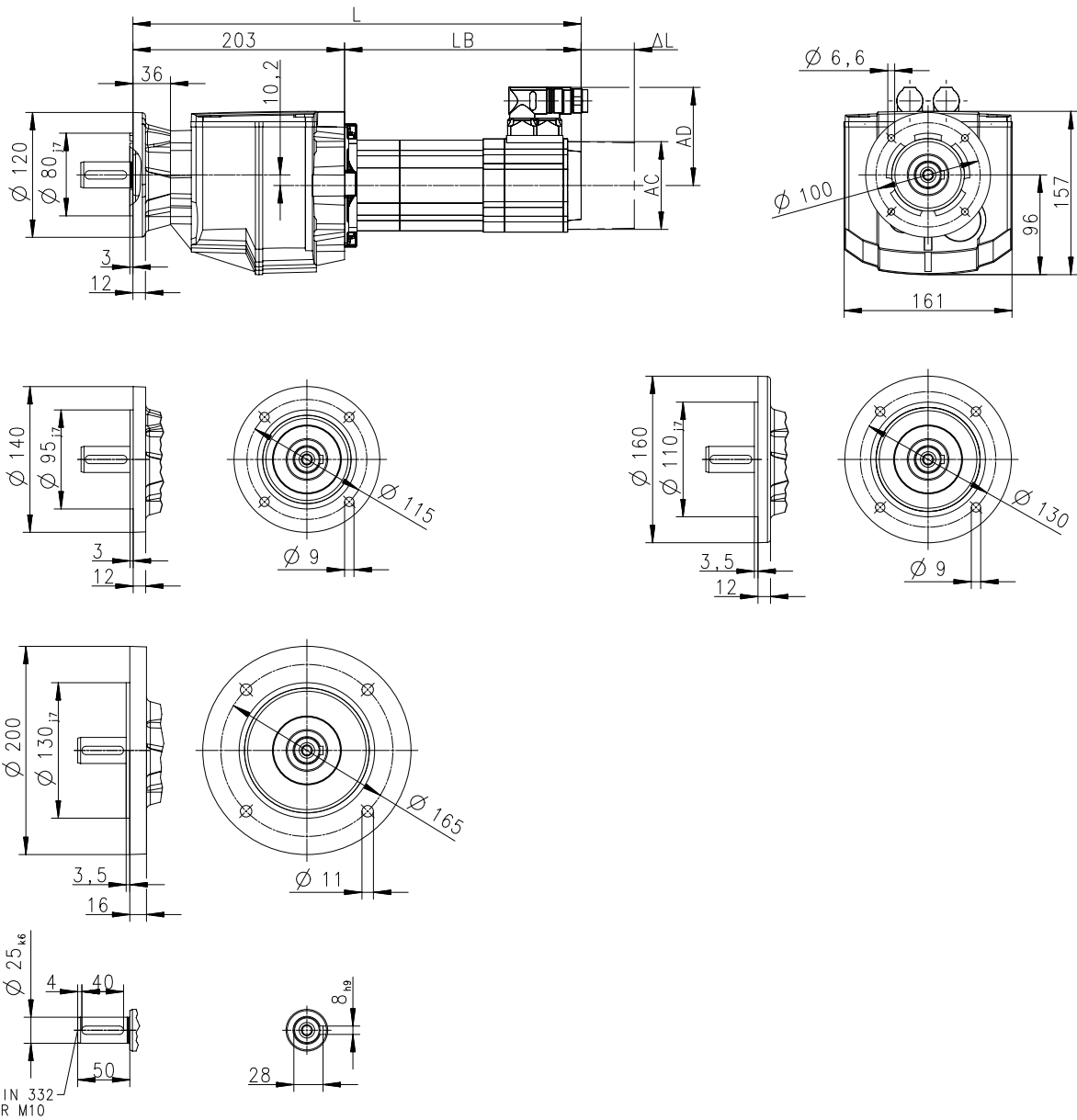


Technische Daten

Abmessungen
Basisabmessungen

g500-H210 mit MCS12

Getriebeausführung: Vollwelle und Flansch (VCP)

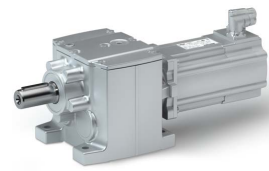


8800319-01

Motor			MCS					
			12D17-	12D20- 12D20L	12D35-	12D41- 12D41L	12H14-	12H15- 12H15L
Kühlungsart			Fremd	Selbst	Fremd	Selbst	Fremd	Selbst
Gesamtlänge	L	mm	477	404	477	404	517	444
Länge Motor	LB	mm	274	201	274	201	314	241
Länge Motoranbauten	Δ L	mm	63	69	63	69	63	69
Motordurchmesser	AC	mm	140	116	140	116	140	116
Abstand Motor/Anschluss	AD	mm	105	105	105	105	105	105

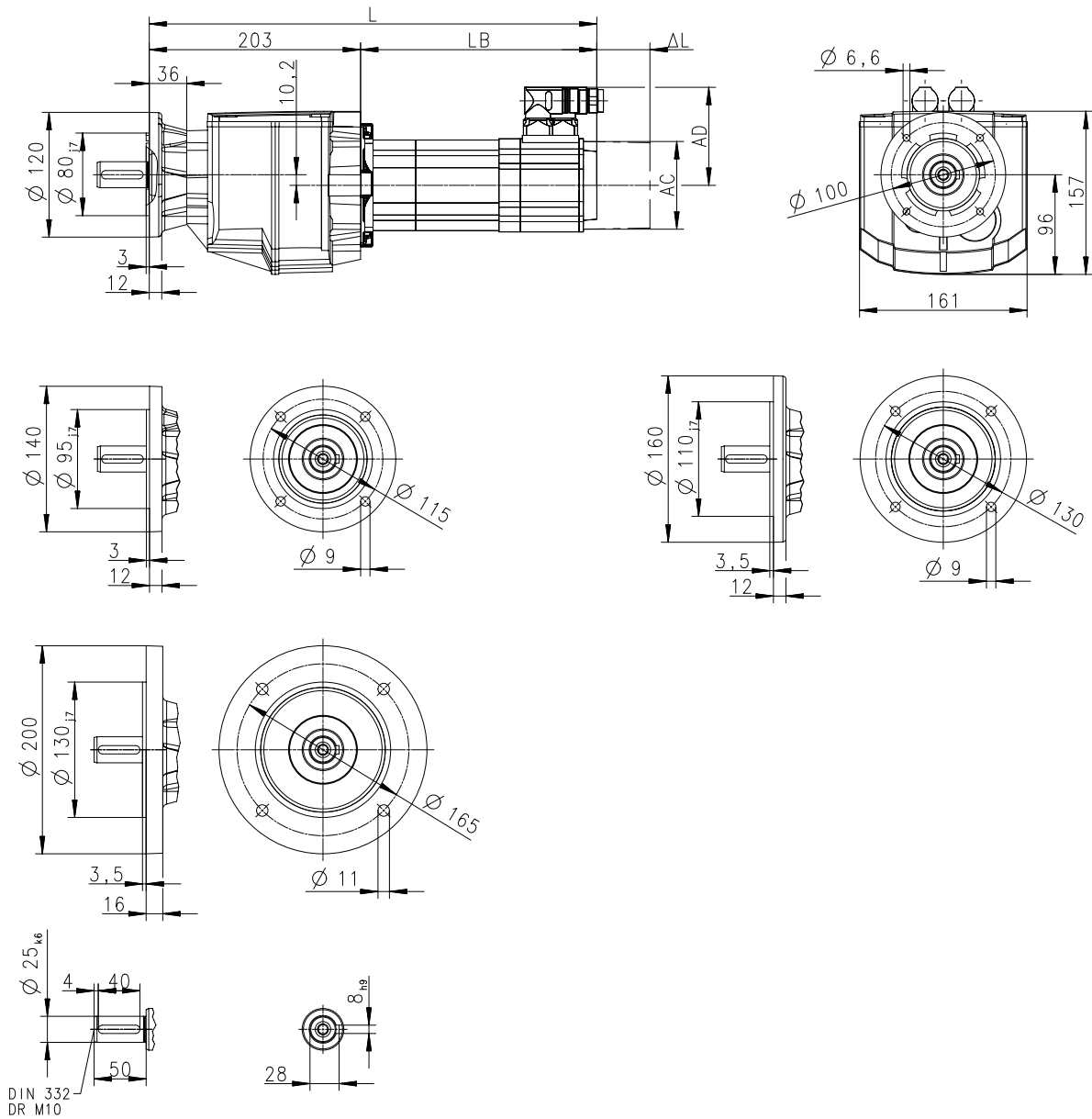
Technische Daten

Abmessungen
Basisabmessungen



g500-H210 mit MCS12

Getriebeausführung: Vollwelle und Flansch (VCP)



8800319-01

Motor			MCS					
			12H34-	12H35- 12H30L	12L17-	12L20- 12L20L	12L39-	12L41- 12L41L
Kühlungsart			Fremd	Selbst	Fremd	Selbst	Fremd	Selbst
Gesamtlänge	L	mm	517	444	557	484	557	484
Länge Motor	LB	mm	314	241	354	281	354	281
Länge Motoranbauten	Δ L	mm	63	69	63	69	63	69
Motordurchmesser	AC	mm	140	116	140	116	140	116
Abstand Motor/Anschluss	AD	mm	105	105	105	105	105	105

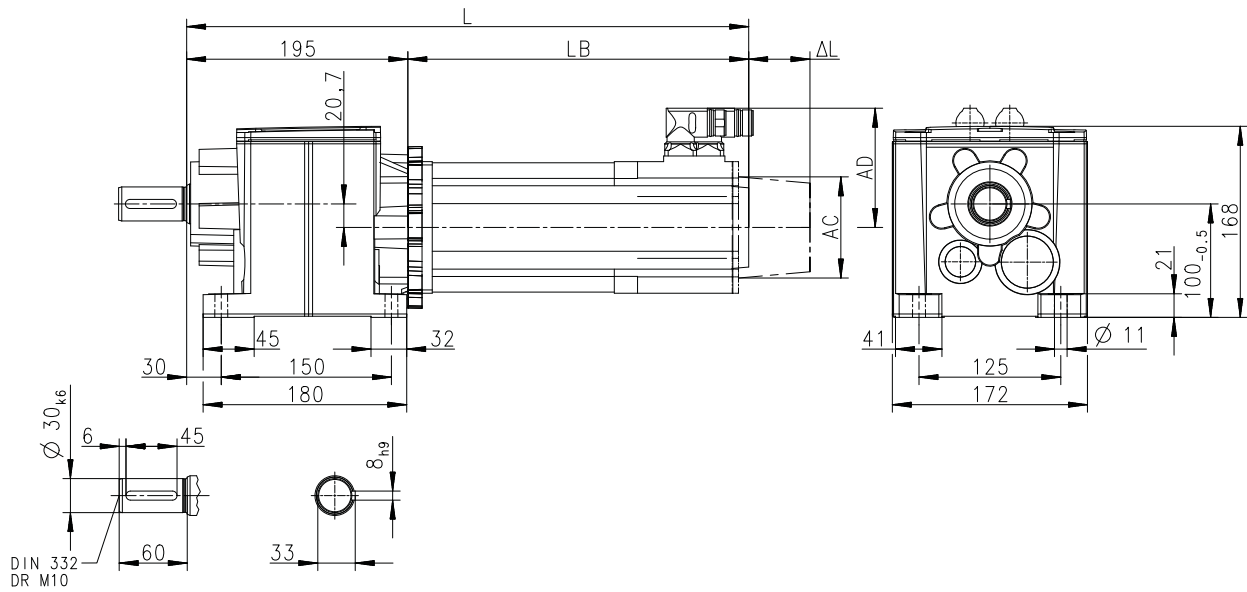


Technische Daten

Abmessungen
Basisabmessungen

g500-H320 mit MCS06

Getriebeausführung: Vollwelle und Fuß (VBR)

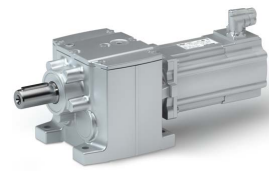


8800124-00

Motor			MCS		
			06C41- 06C41L	06F41- 06F41L	06I41- 06I41L
Kühlungsart			Selbst	Selbst	Selbst
Gesamtlänge	L	mm	326	356	386
Länge Motor	LB	mm	131	161	191
Länge Motoranbauten	Δ L	mm		100	
Motordurchmesser	AC	mm		86	
Abstand Motor/Anschluss	AD	mm		77	

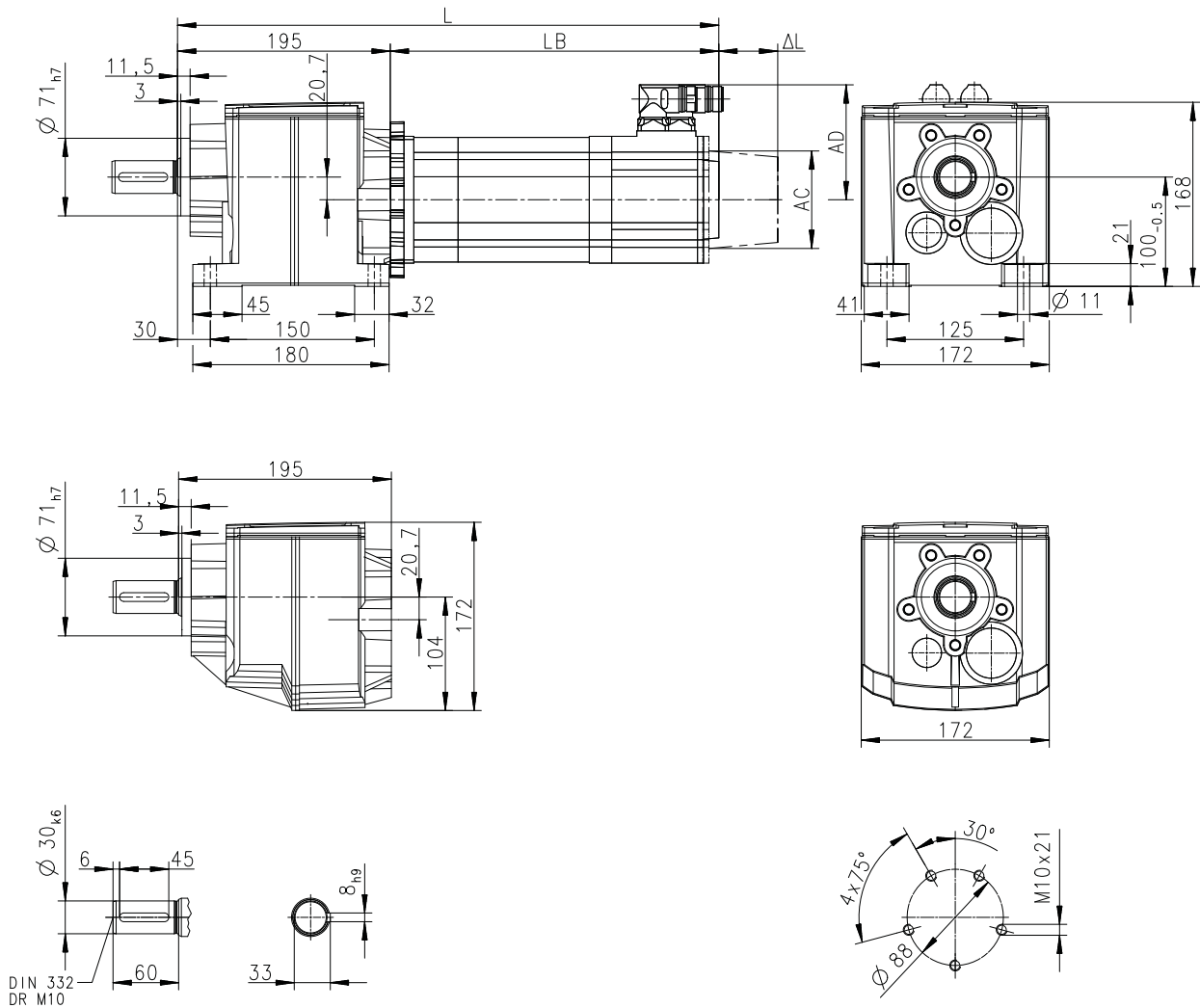
Technische Daten

Abmessungen
Basisabmessungen



g500-H320 mit MCS06

Getriebeausführung: Vollwelle und Fuß/Zentrierung (VAR/VCR)



8800126-01

Motor			MCS		
			06C41- 06C41L	06F41- 06F41L	06I41- 06I41L
Kühlungsart			Selbst	Selbst	Selbst
Gesamtlänge	L	mm	326	356	386
Länge Motor	LB	mm	131	161	191
Länge Motoranbauten	Δ L	mm		100	
Motordurchmesser	AC	mm		86	
Abstand Motor/Anschluss	AD	mm		77	

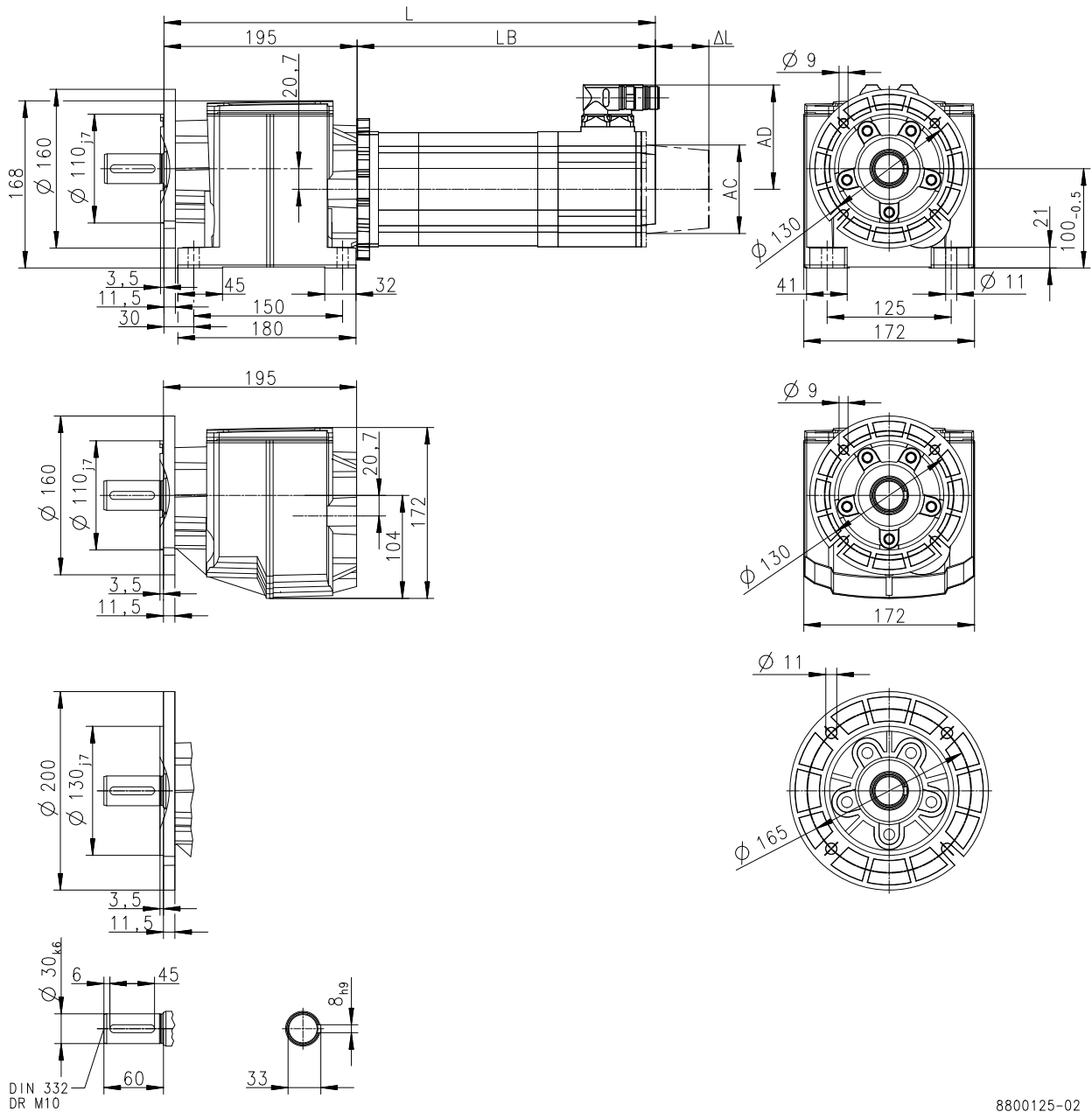


Technische Daten

Abmessungen
Basisabmessungen

g500-H320 mit MCS06

Getriebeausführung: Vollwelle und Fuß/Flansch (VAK/VCK)

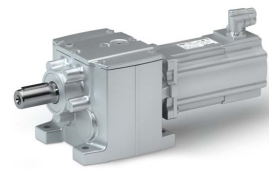


8800125-02

Motor			MCS		
			06C41- 06C41L	06F41- 06F41L	06I41- 06I41L
Kühlungsart			Selbst	Selbst	Selbst
Gesamtlänge	L	mm	326	356	386
Länge Motor	LB	mm	131	161	191
Länge Motoranbauten	Δ L	mm		100	
Motordurchmesser	AC	mm		86	
Abstand Motor/Anschluss	AD	mm		77	

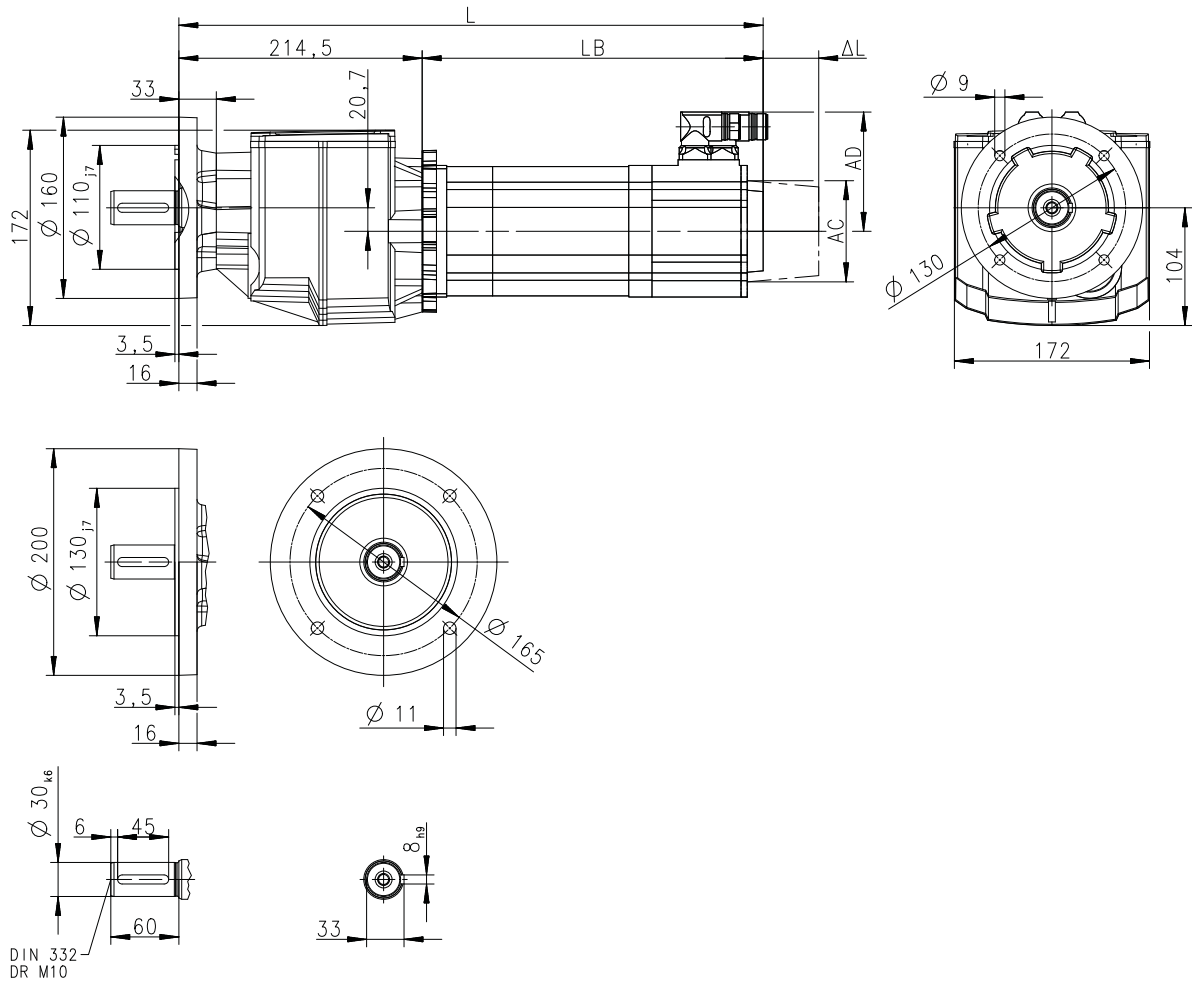
Technische Daten

Abmessungen
Basisabmessungen



g500-H320 mit MCS06

Getriebeausführung: Vollwelle und Flansch (VCP)



8800320-00

Motor			MCS		
			06C41- 06C41L	06F41- 06F41L	06I41- 06I41L
Kühlungsart			Selbst	Selbst	Selbst
Gesamtlänge	L	mm	346	376	406
Länge Motor	LB	mm	131	161	191
Länge Motoranbauten	Δ L	mm		100	
Motordurchmesser	AC	mm		86	
Abstand Motor/Anschluss	AD	mm		77	

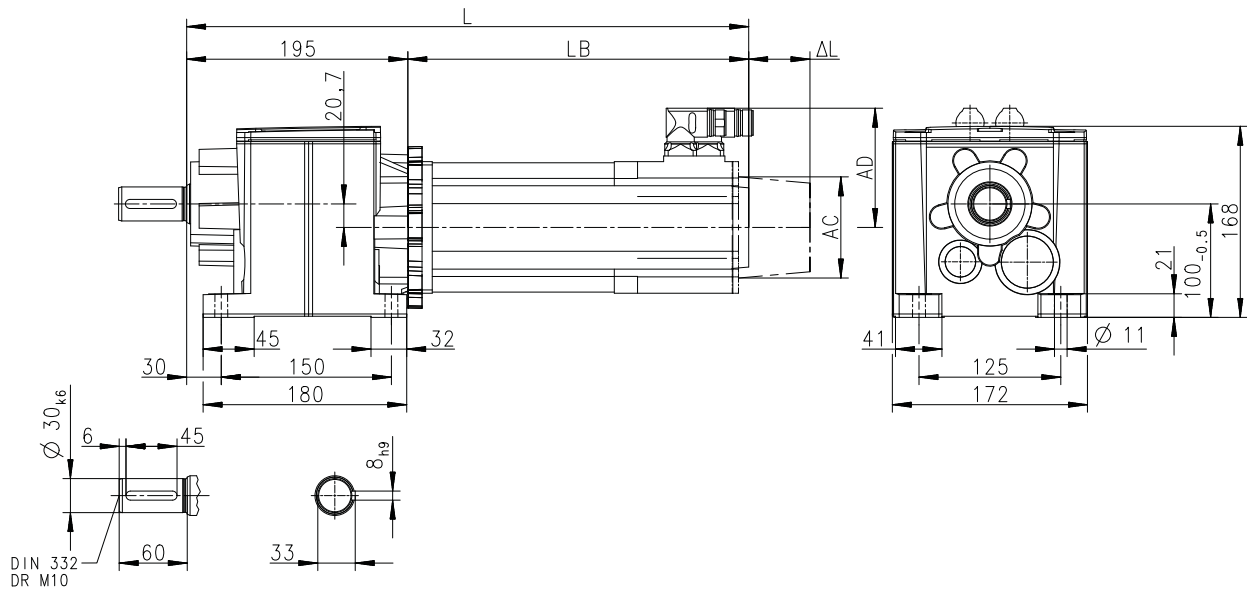


Technische Daten

Abmessungen
Basisabmessungen

g500-H320 mit MCS09

Getriebeausführung: Vollwelle und Fuß (VBR)



8800124-00

Motor			MCS			
			09D41- 09D41L	09F38- 09F38L	09H41- 09H41L	09L41- 09L41L
Kühlungsart			Selbst	Selbst	Selbst	Selbst
Gesamtlänge	L	mm	379	399	419	459
Länge Motor	LB	mm	184	204	224	264
Länge Motoranbauten	Δ L	mm	71			
Motordurchmesser	AC	mm	89			
Abstand Motor/Anschluss	AD	mm	90			

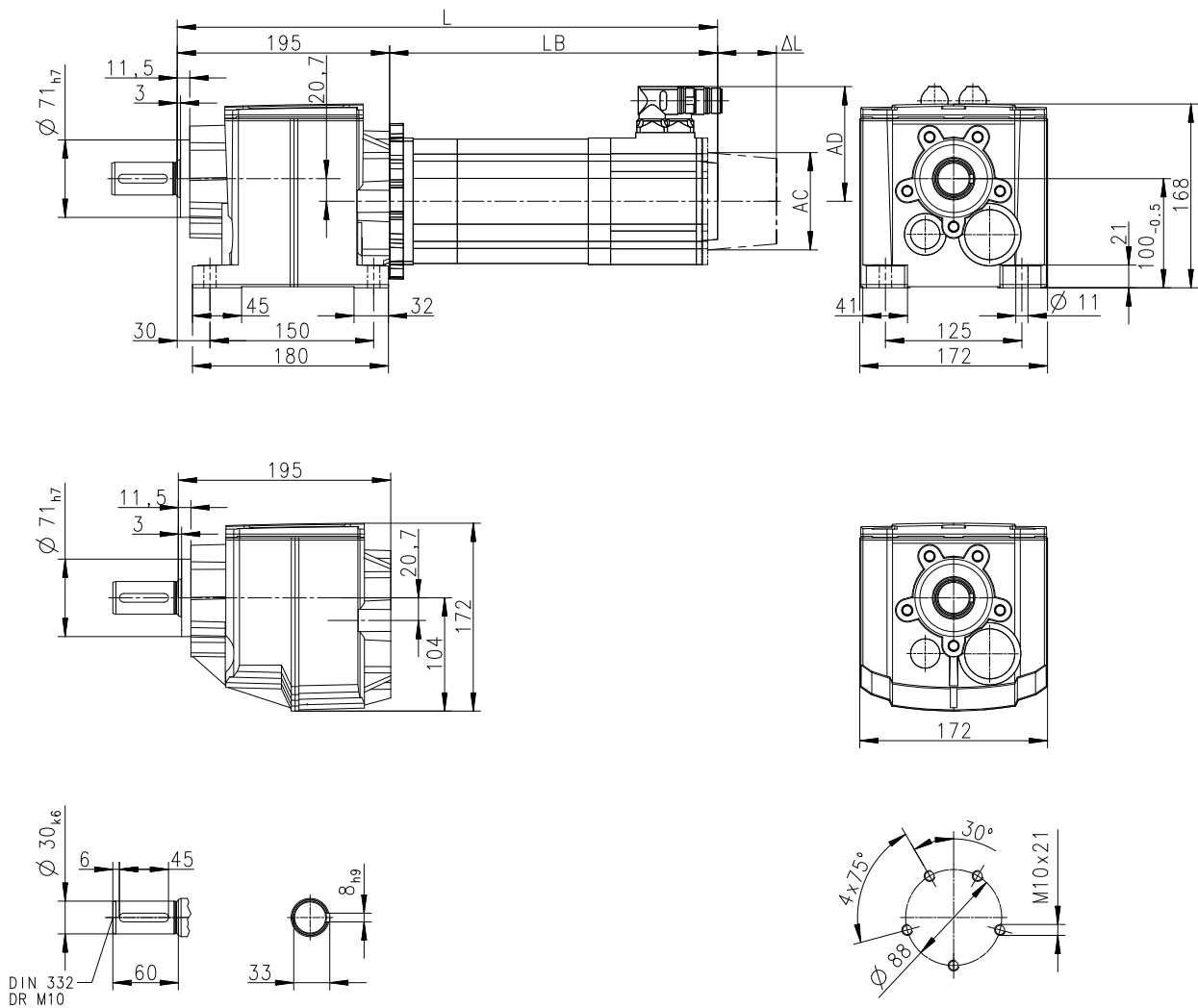
Technische Daten

Abmessungen
Basisabmessungen



g500-H320 mit MCS09

Getriebeausführung: Vollwelle und Fuß/Zentrierung (VAR/VCR)



8800126-01

Motor			MCS			
			09D41- 09D41L	09F38- 09F38L	09H41- 09H41L	09L41- 09L41L
Kühlungsart			Selbst	Selbst	Selbst	Selbst
Gesamtlänge	L	mm	379	399	419	459
Länge Motor	LB	mm	184	204	224	264
Länge Motoranbauten	Δ L	mm	71			
Motordurchmesser	AC	mm	89			
Abstand Motor/Anschluss	AD	mm	90			

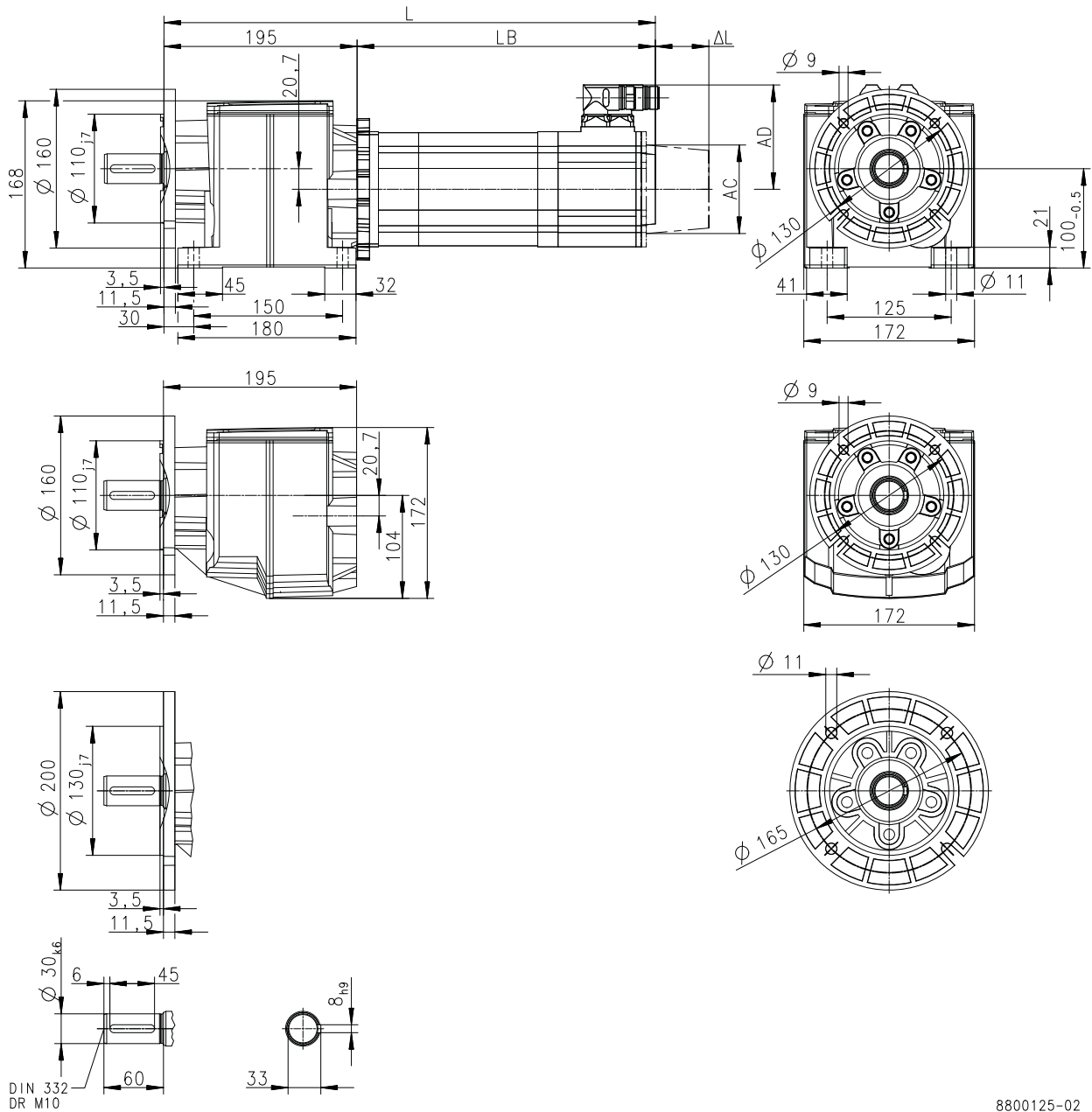


Technische Daten

Abmessungen
Basisabmessungen

g500-H320 mit MCS09

Getriebeausführung: Vollwelle und Fuß/Flansch (VAK/VCK)

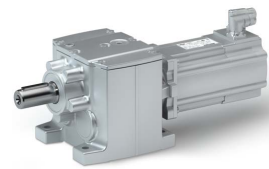


8800125-02

Motor			MCS			
			09D41- 09D41L	09F38- 09F38L	09H41- 09H41L	09L41- 09L41L
Kühlungsart			Selbst	Selbst	Selbst	Selbst
Gesamtlänge	L	mm	379	399	419	459
Länge Motor	LB	mm	184	204	224	264
Länge Motoranbauten	Δ L	mm	71			
Motordurchmesser	AC	mm	89			
Abstand Motor/Anschluss	AD	mm	90			

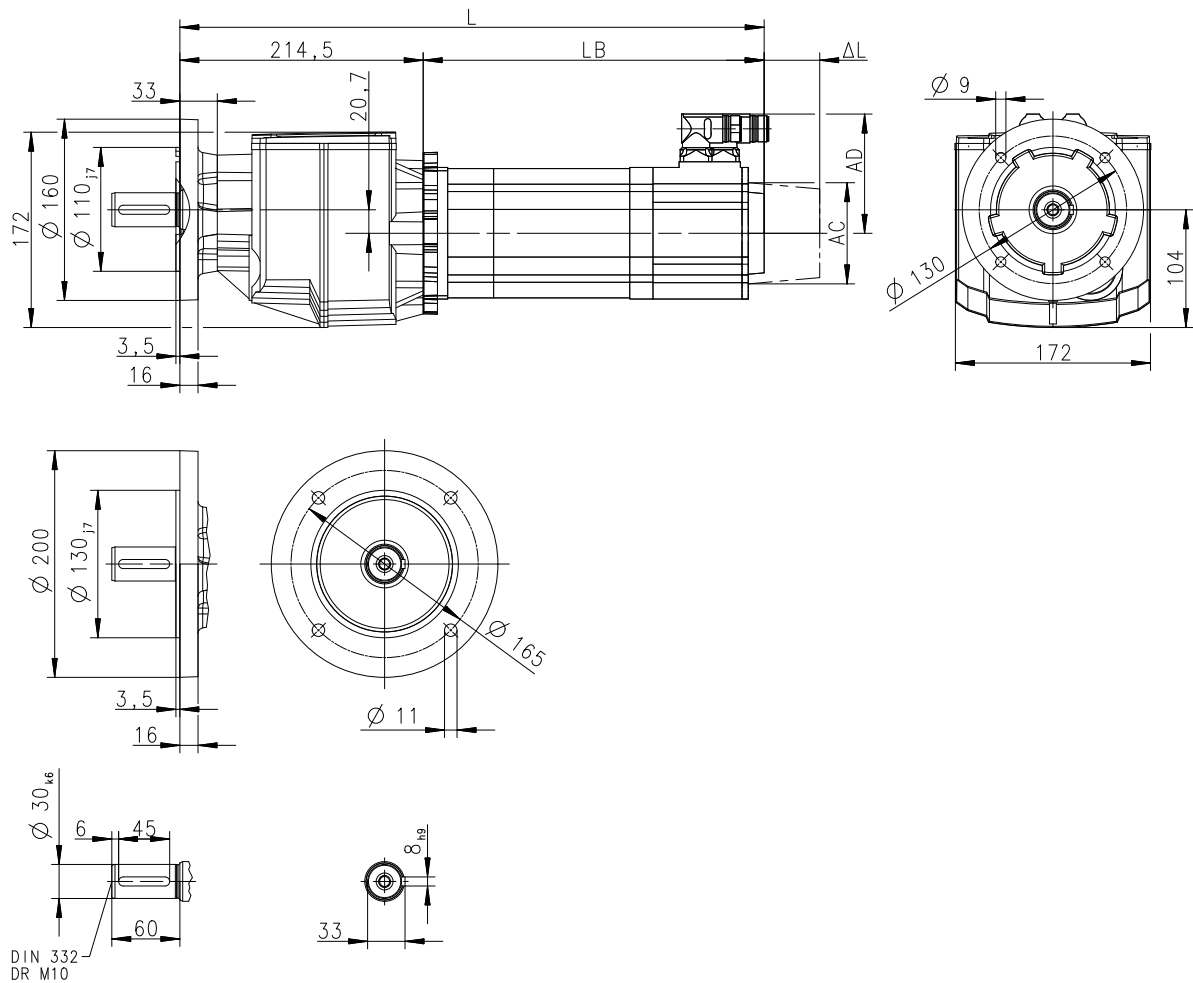
Technische Daten

Abmessungen
Basisabmessungen



g500-H320 mit MCS09

Getriebeausführung: Vollwelle und Flansch (VCP)



8800320-00

Motor			MCS			
			09D41- 09D41L	09F38- 09F38L	09H41- 09H41L	09L41- 09L41L
Kühlungsart			Selbst	Selbst	Selbst	Selbst
Gesamtlänge	L	mm	399	419	439	479
Länge Motor	LB	mm	184	204	224	264
Länge Motoranbauten	Δ L	mm	71			
Motordurchmesser	AC	mm	89			
Abstand Motor/Anschluss	AD	mm	90			

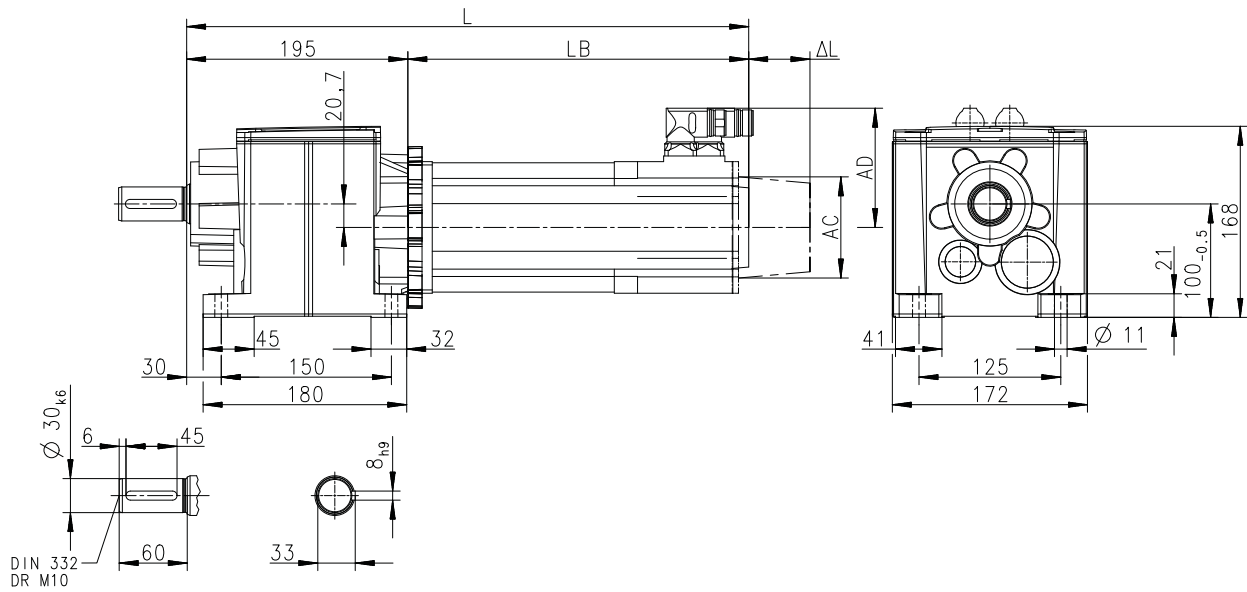


Technische Daten

Abmessungen
Basisabmessungen

g500-H320 mit MCS12

Getriebeausführung: Vollwelle und Fuß (VBR)

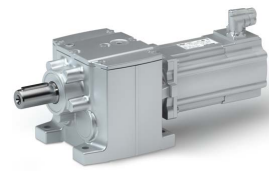


8800124-00

Motor			MCS					
			12D17-	12D20- 12D20L	12D35-	12D41- 12D41L	12H14-	12H15- 12H15L
Kühlungsart			Fremd	Selbst	Fremd	Selbst	Fremd	Selbst
Gesamtlänge	L	mm	469	396	469	396	509	436
Länge Motor	LB	mm	274	201	274	201	314	241
Länge Motoranbauten	Δ L	mm	63	69	63	69	63	69
Motordurchmesser	AC	mm	140	116	140	116	140	116
Abstand Motor/Anschluss	AD	mm	105	105	105	105	105	105

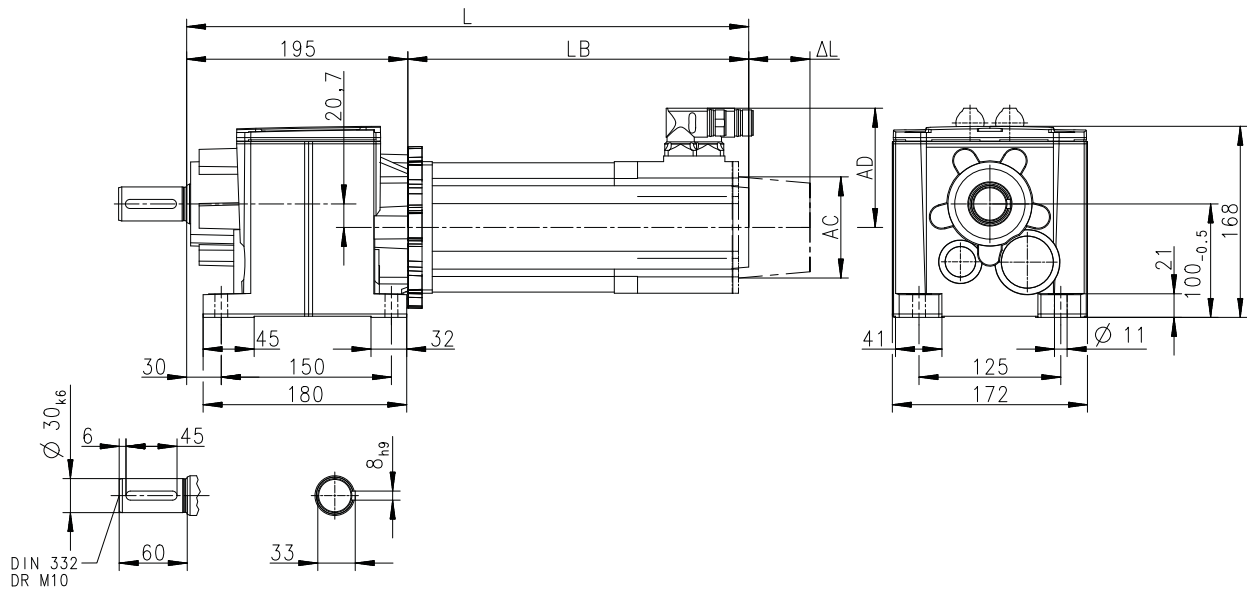
Technische Daten

Abmessungen
Basisabmessungen



g500-H320 mit MCS12

Getriebeausführung: Vollwelle und Fuß (VBR)



8800124-00

Motor			MCS					
			12H34-	12H35- 12H30L	12L17-	12L20- 12L20L	12L39-	12L41- 12L41L
Kühlungsart			Fremd	Selbst	Fremd	Selbst	Fremd	Selbst
Gesamtlänge	L	mm	509	436	549	476	549	476
Länge Motor	LB	mm	314	241	354	281	354	281
Länge Motoranbauten	Δ L	mm	63	69	63	69	63	69
Motordurchmesser	AC	mm	140	116	140	116	140	116
Abstand Motor/Anschluss	AD	mm	105	105	105	105	105	105

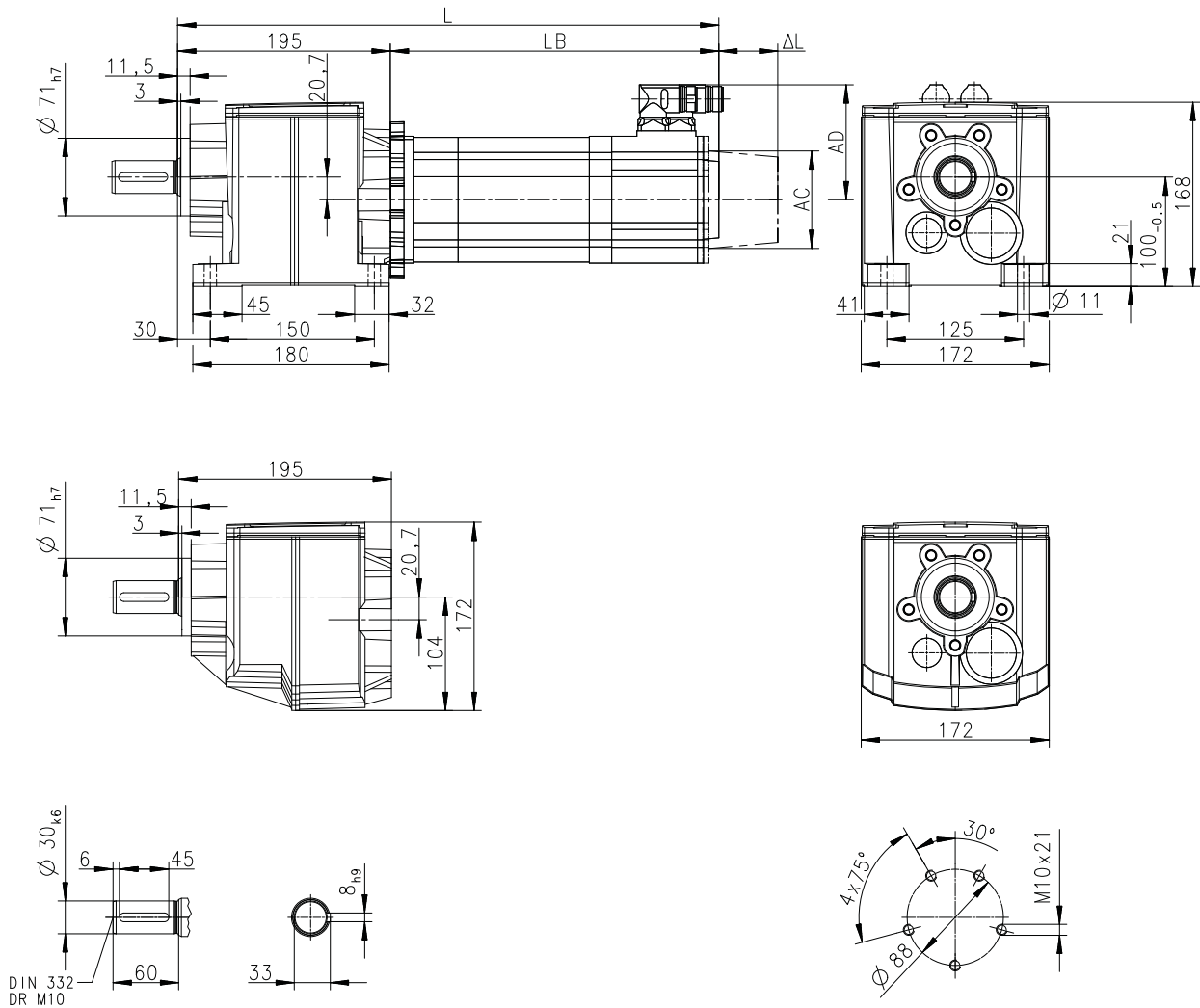


Technische Daten

Abmessungen
Basisabmessungen

g500-H320 mit MCS12

Getriebeausführung: Vollwelle und Fuß/Zentrierung (VAR/VCR)

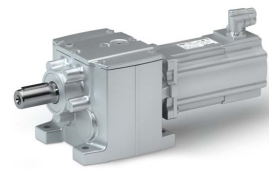


8800126-01

Motor			MCS					
			12D17-	12D20- 12D20L	12D35-	12D41- 12D41L	12H14-	12H15- 12H15L
Kühlungsart			Fremd	Selbst	Fremd	Selbst	Fremd	Selbst
Gesamtlänge	L	mm	469	396	469	396	509	436
Länge Motor	LB	mm	274	201	274	201	314	241
Länge Motoranbauten	Δ L	mm	63	69	63	69	63	69
Motordurchmesser	AC	mm	140	116	140	116	140	116
Abstand Motor/Anschluss	AD	mm	105	105	105	105	105	105

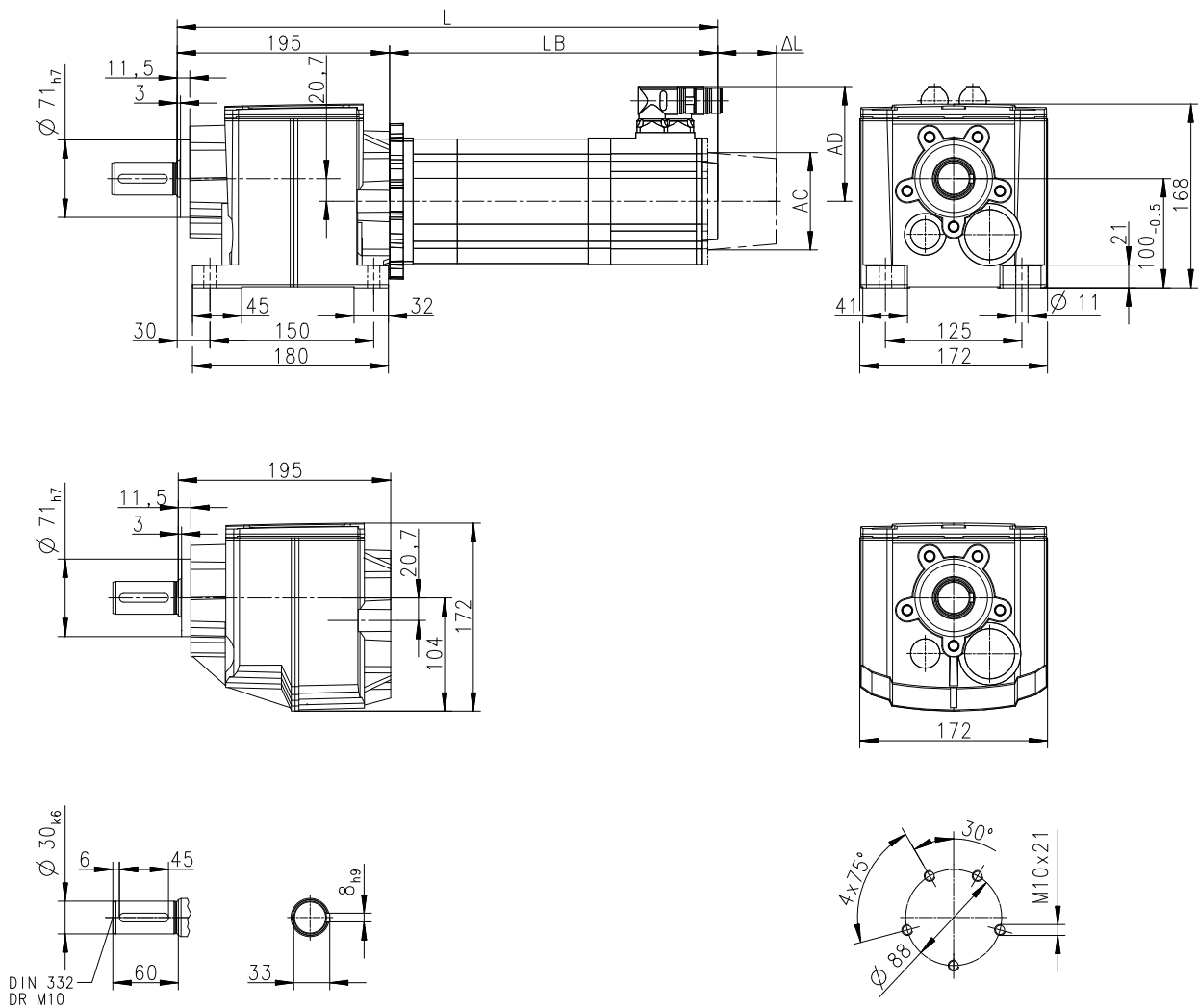
Technische Daten

Abmessungen
Basisabmessungen



g500-H320 mit MCS12

Getriebeausführung: Vollwelle und Fuß/Zentrierung (VAR/VCR)



8800126-01

Motor			MCS					
			12H34-	12H35- 12H30L	12L17-	12L20- 12L20L	12L39-	12L41- 12L41L
Kühlungsart			Fremd	Selbst	Fremd	Selbst	Fremd	Selbst
Gesamtlänge	L	mm	509	436	549	476	549	476
Länge Motor	LB	mm	314	241	354	281	354	281
Länge Motoranbauten	Δ L	mm	63	69	63	69	63	69
Motordurchmesser	AC	mm	140	116	140	116	140	116
Abstand Motor/Anschluss	AD	mm	105	105	105	105	105	105

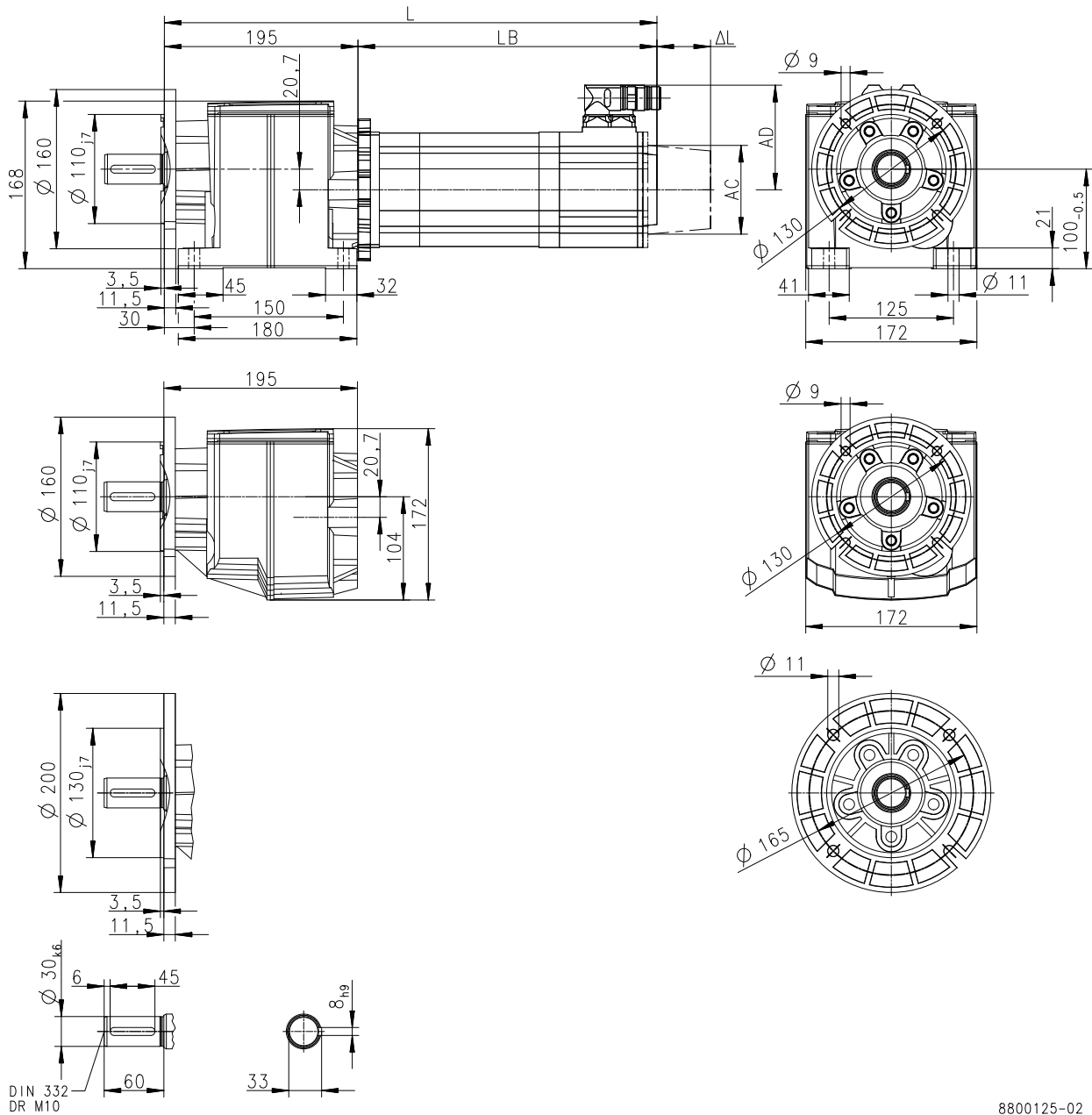


Technische Daten

Abmessungen
Basisabmessungen

g500-H320 mit MCS12

Getriebeausführung: Vollwelle und Fuß/Flansch (VAK/VCK)

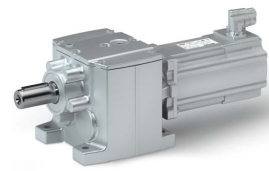


8800125-02

Motor			MCS					
			12D17-	12D20- 12D20L	12D35-	12D41- 12D41L	12H14-	12H15- 12H15L
Kühlungsart			Fremd	Selbst	Fremd	Selbst	Fremd	Selbst
Gesamtlänge	L	mm	469	396	469	396	509	436
Länge Motor	LB	mm	274	201	274	201	314	241
Länge Motoranbauten	Δ L	mm	63	69	63	69	63	69
Motordurchmesser	AC	mm	140	116	140	116	140	116
Abstand Motor/Anschluss	AD	mm	105	105	105	105	105	105

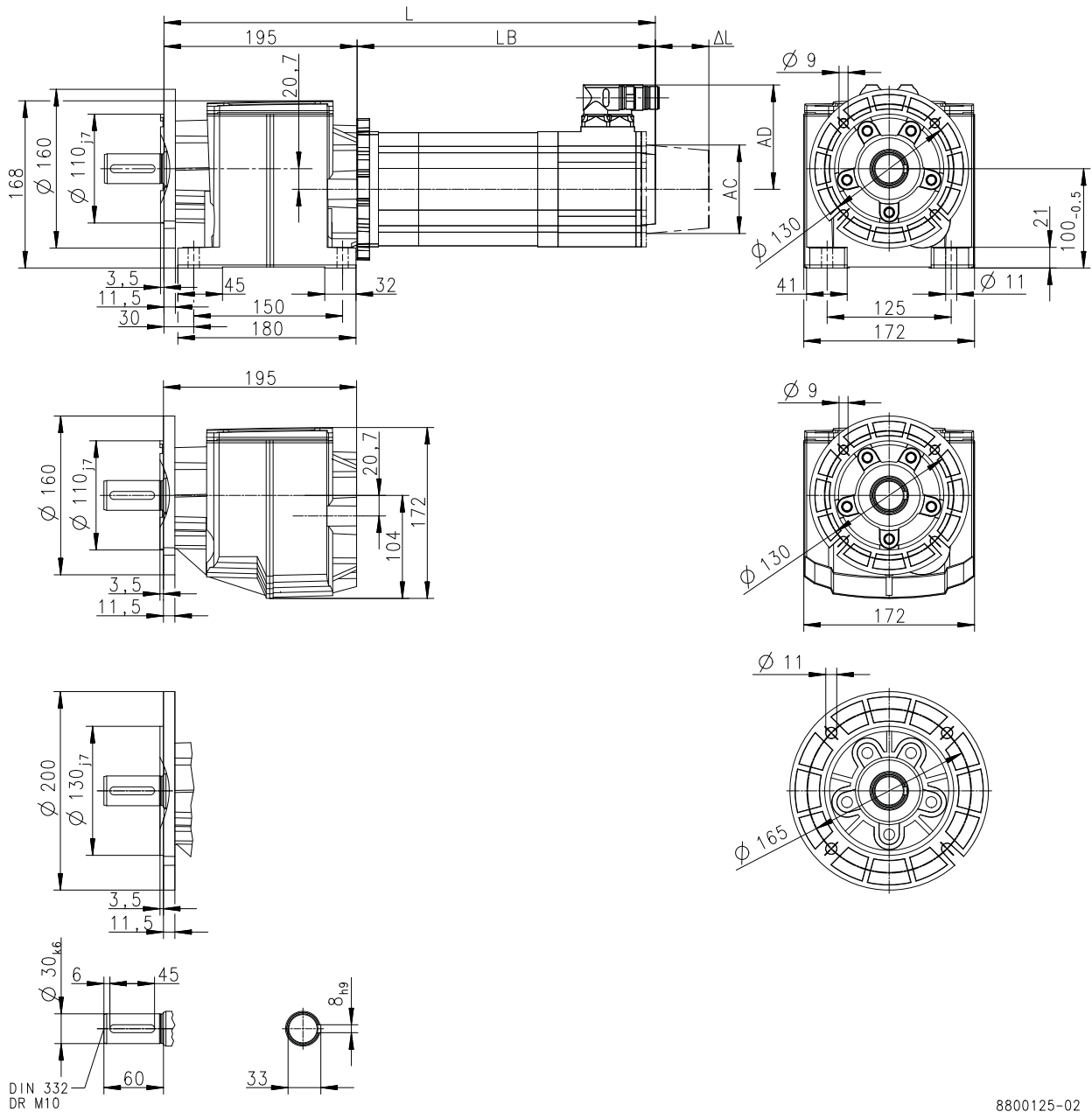
Technische Daten

Abmessungen
Basisabmessungen



g500-H320 mit MCS12

Getriebeausführung: Vollwelle und Fuß/Flansch (VAK/VCK)



8800125-02

Motor			MCS					
			12H34-	12H35- 12H30L	12L17-	12L20- 12L20L	12L39-	12L41- 12L41L
Kühlungsart			Fremd	Selbst	Fremd	Selbst	Fremd	Selbst
Gesamtlänge	L	mm	509	436	549	476	549	476
Länge Motor	LB	mm	314	241	354	281	354	281
Länge Motoranbauten	Δ L	mm	63	69	63	69	63	69
Motordurchmesser	AC	mm	140	116	140	116	140	116
Abstand Motor/Anschluss	AD	mm	105	105	105	105	105	105

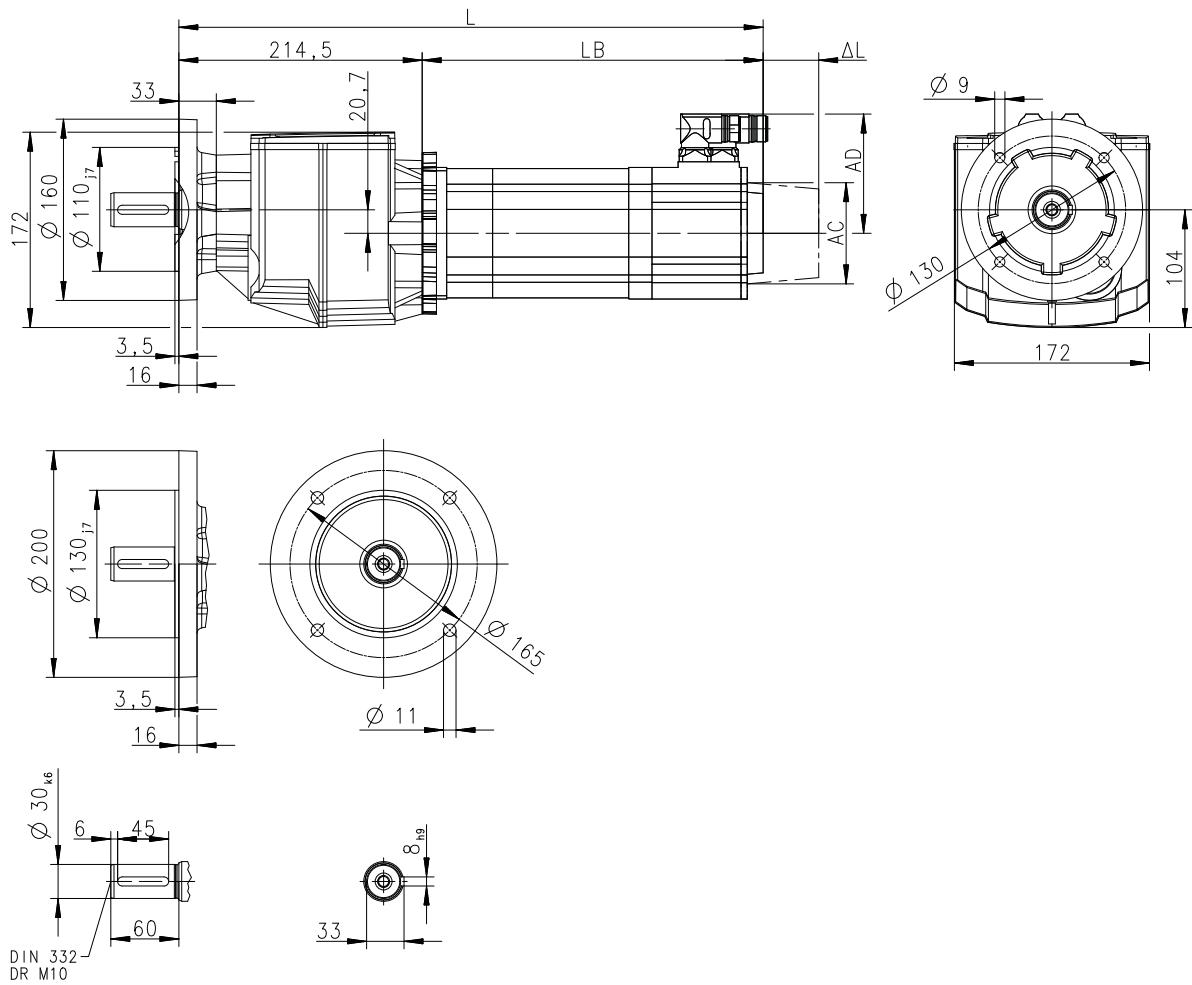


Technische Daten

Abmessungen
Basisabmessungen

g500-H320 mit MCS12

Getriebeausführung: Vollwelle und Flansch (VCP)

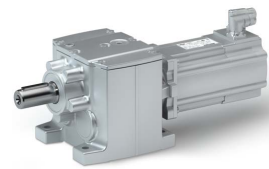


8800320-00

Motor			MCS					
			12D17-	12D20- 12D20L	12D35-	12D41- 12D41L	12H14-	12H15- 12H15L
Kühlungsart			Fremd	Selbst	Fremd	Selbst	Fremd	Selbst
Gesamtlänge	L	mm	488	415	488	415	528	455
Länge Motor	LB	mm	274	201	274	201	314	241
Länge Motoranbauten	Δ L	mm	63	69	63	69	63	69
Motordurchmesser	AC	mm	140	116	140	116	140	116
Abstand Motor/Anschluss	AD	mm	105	105	105	105	105	105

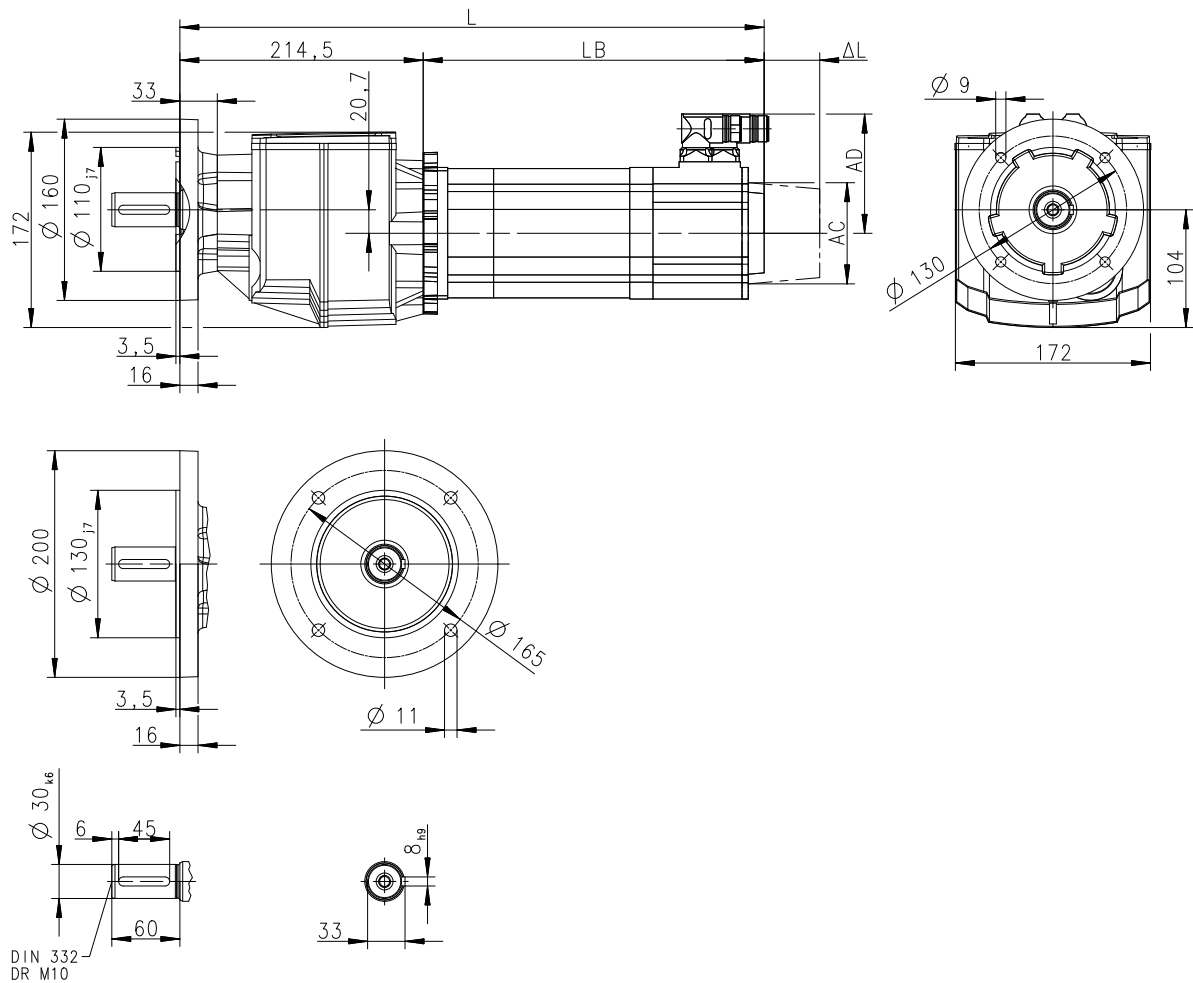
Technische Daten

Abmessungen
Basisabmessungen



g500-H320 mit MCS12

Getriebeausführung: Vollwelle und Flansch (VCP)



8800320-00

Motor			MCS					
			12H34-	12H35- 12H30L	12L17-	12L20- 12L20L	12L39-	12L41- 12L41L
Kühlungsart			Fremd	Selbst	Fremd	Selbst	Fremd	Selbst
Gesamtlänge	L	mm	528	455	568	495	568	495
Länge Motor	LB	mm	314	241	354	281	354	281
Länge Motoranbauten	Δ L	mm	63	69	63	69	63	69
Motordurchmesser	AC	mm	140	116	140	116	140	116
Abstand Motor/Anschluss	AD	mm	105	105	105	105	105	105

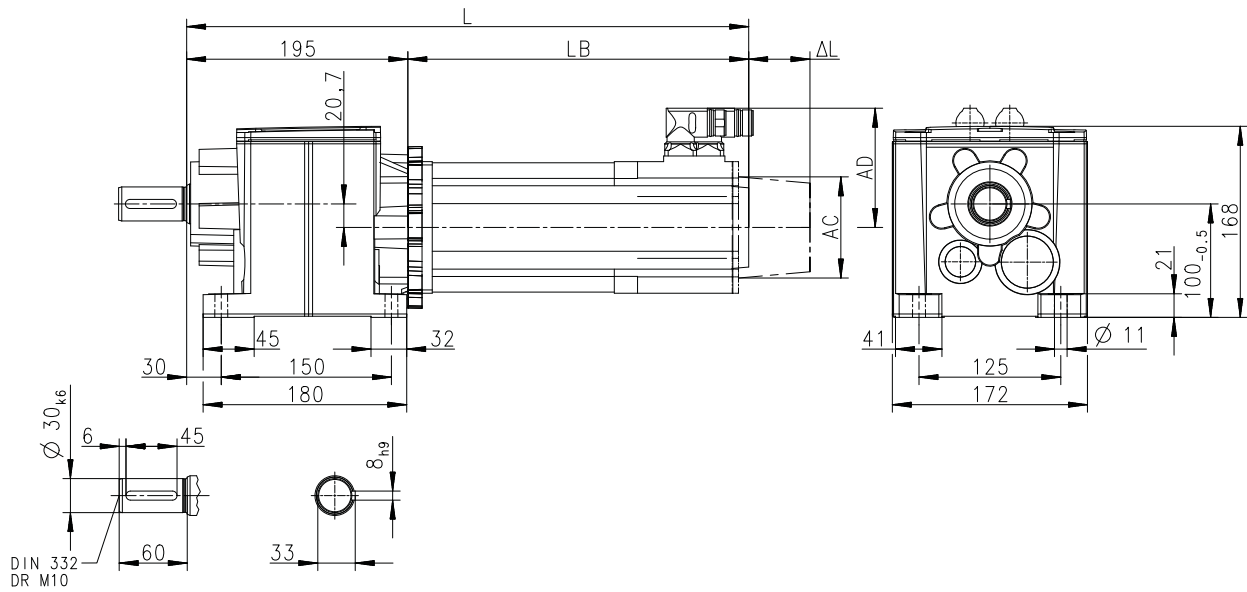


Technische Daten

Abmessungen
Basisabmessungen

g500-H320 mit MCS14

Getriebeausführung: Vollwelle und Fuß (VBR)



8800124-00

Motor			MCS													
			14D14-		14D15-		14D30-		14D36-		14H12-		14H15-		14H28-	
Kühlungsart			Fremd	Selbst	Fremd	Selbst	Fremd	Selbst	Fremd	Selbst	Fremd	Selbst	Fremd	Selbst	Fremd	Selbst
Gesamtlänge	L	mm	499	411	499	411	539	451	539	451	539	451	539	451	539	451
Länge Motor	LB	mm	304	216	304	216	344	256	344	256	344	256	344	256	344	256
Länge Motoranbauten	Δ L	mm	82	78	82	78	82	78	82	78	82	78	82	78	82	78
Motordurchmesser	AC	mm	167	143	167	143	167	143	167	143	167	143	167	143	167	143
Abstand Motor/Anschluss	AD	mm	117	117	117	117	117	117	117	117	146	117	146	117	146	117

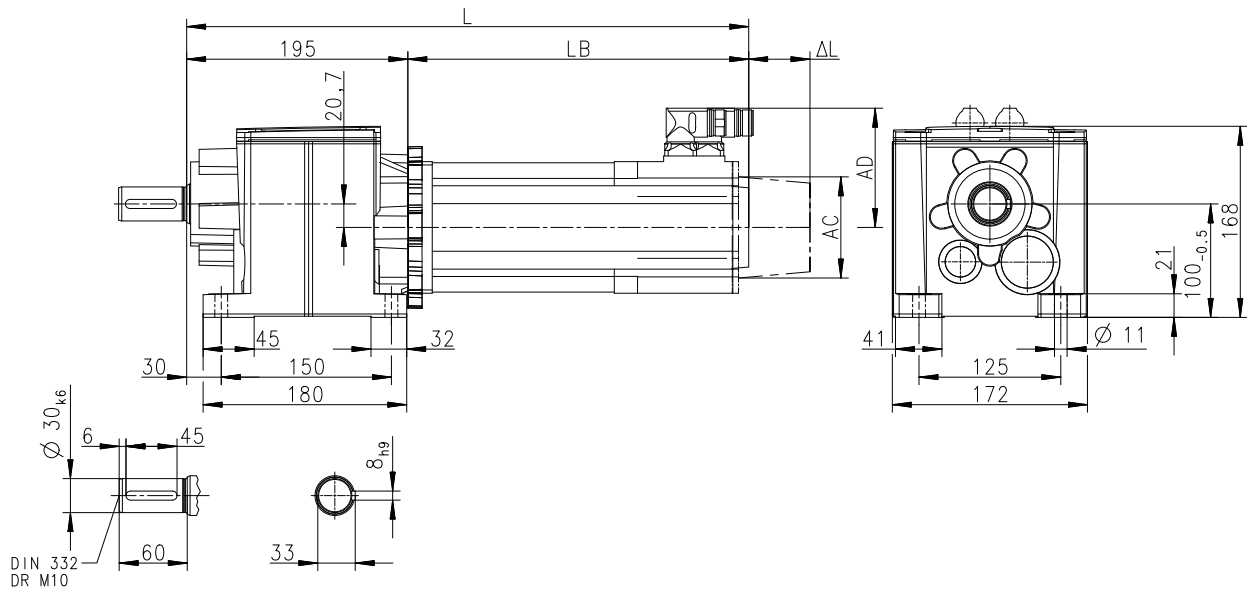
Technische Daten

Abmessungen
Basisabmessungen



g500-H320 mit MCS14

Getriebeausführung: Vollwelle und Fuß (VBR)



8800124-00

Motor			MCS							
			14L14-	14L15-	14L30-	14L32-	14P11-	14P14-	14P26-	14P32-
Kühlungsart			Fremd	Selbst	Fremd	Selbst	Fremd	Selbst	Fremd	Selbst
Gesamtlänge	L	mm	579	491	579	491	619	531	619	531
Länge Motor	LB	mm	384	296	384	296	424	336	424	336
Länge Motoranbauten	Δ L	mm	82	78	82	78	82	78	82	78
Motordurchmesser	AC	mm	167	143	167	143	167	143	167	143
Abstand Motor/Anschluss	AD	mm	117	117	146	146	117	117	146	146

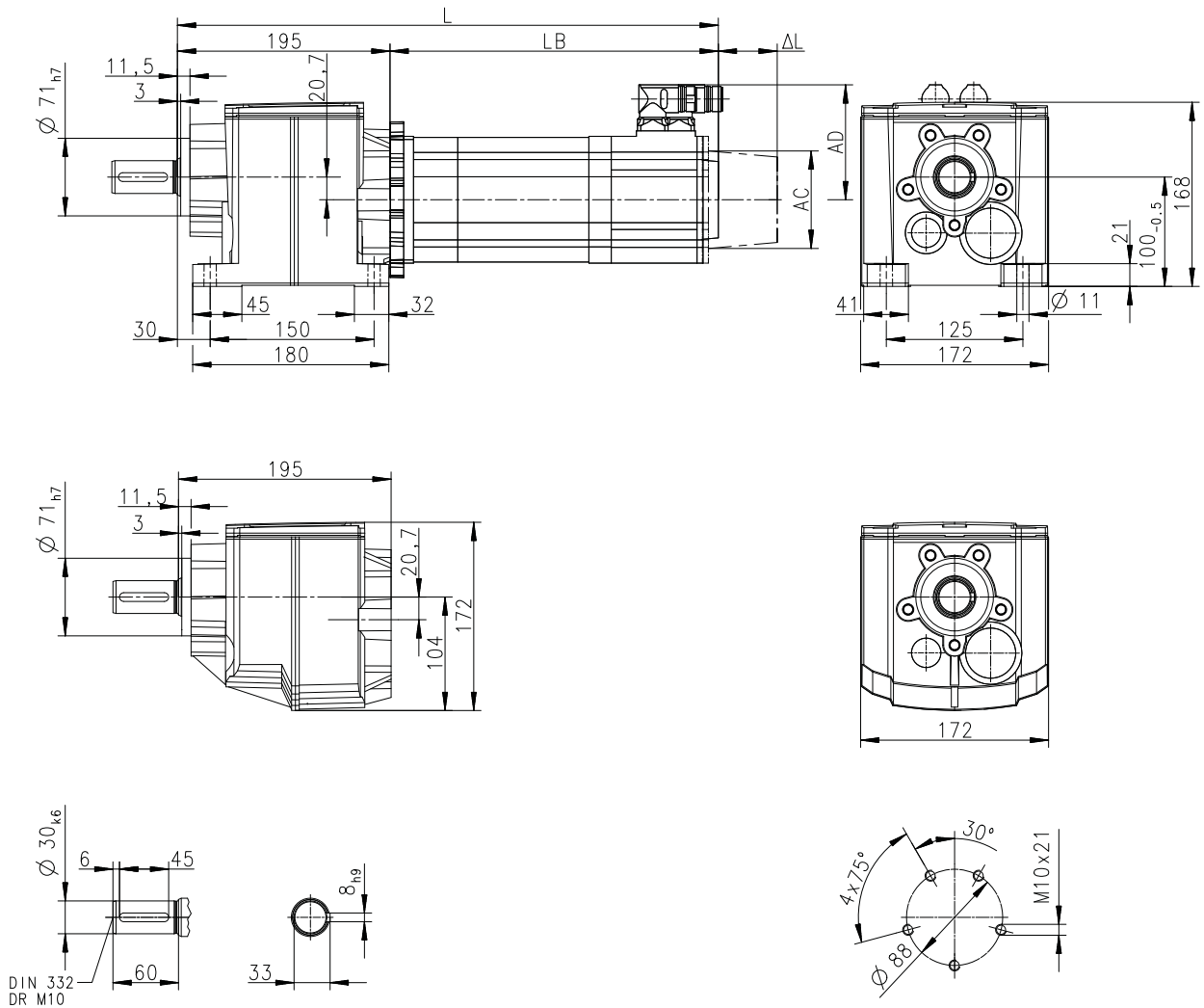


Technische Daten

Abmessungen
Basisabmessungen

g500-H320 mit MCS14

Getriebeausführung: Vollwelle und Fuß/Zentrierung (VAR/VCR)



8800126-01

Motor			MCS							
			14D14-	14D15-	14D30-	14D36-	14H12-	14H15-	14H28-	14H32-
Kühlungsart			Fremd	Selbst	Fremd	Selbst	Fremd	Selbst	Fremd	Selbst
Gesamtlänge	L	mm	499	411	499	411	539	451	539	451
Länge Motor	LB	mm	304	216	304	216	344	256	344	256
Länge Motoranbauten	Δ L	mm	82	78	82	78	82	78	82	78
Motordurchmesser	AC	mm	167	143	167	143	167	143	167	143
Abstand Motor/Anschluss	AD	mm	117	117	117	117	117	117	146	117

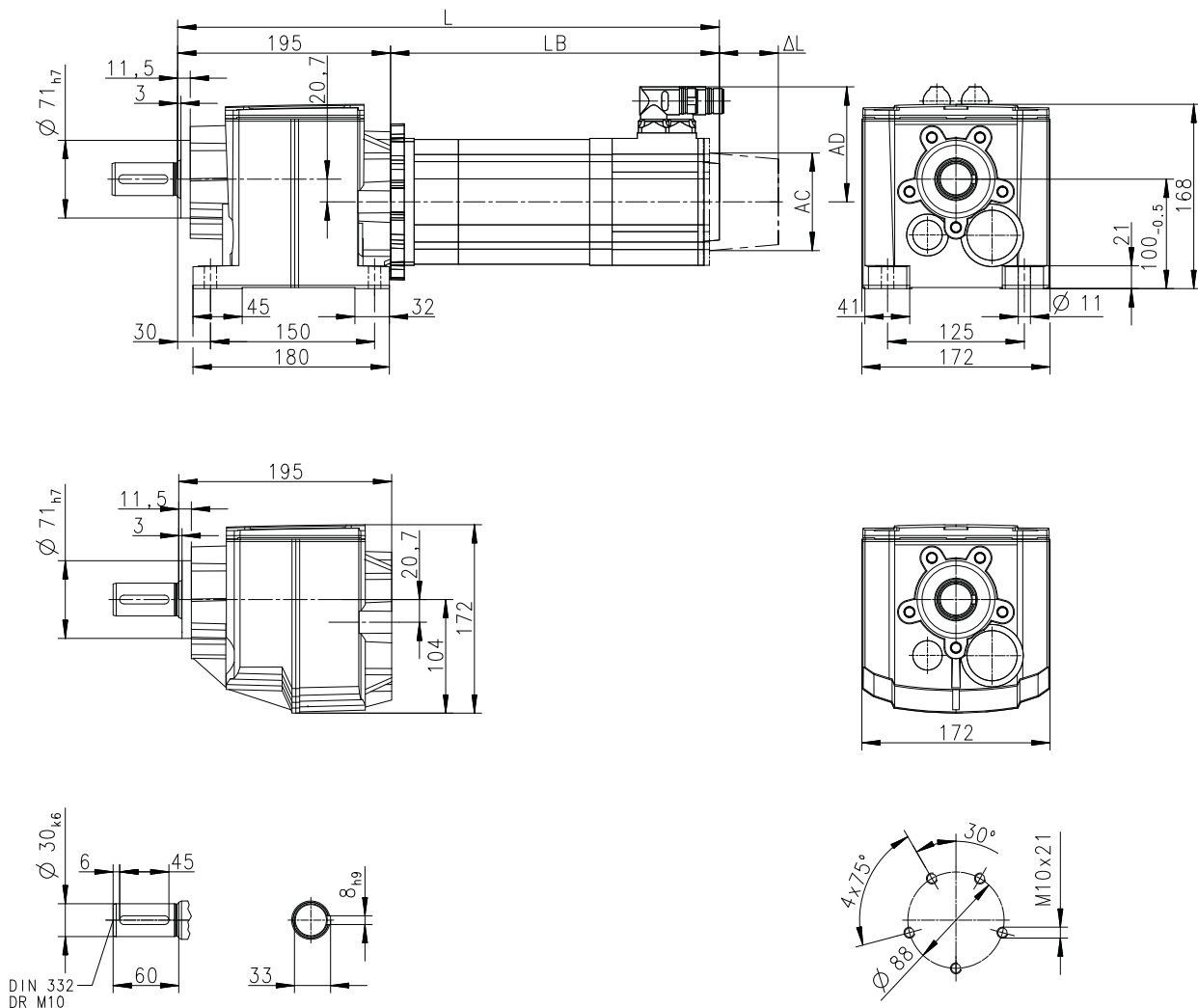
Technische Daten

Abmessungen
Basisabmessungen



g500-H320 mit MCS14

Getriebeausführung: Vollwelle und Fuß/Zentrierung (VAR/VCR)



8800126-01

Motor			MCS							
			14L14-	14L15-	14L30-	14L32-	14P11-	14P14-	14P26-	14P32-
Kühlungsart			Fremd	Selbst	Fremd	Selbst	Fremd	Selbst	Fremd	Selbst
Gesamtlänge	L	mm	579	491	579	491	619	531	619	531
Länge Motor	LB	mm	384	296	384	296	424	336	424	336
Länge Motoranbauten	Δ L	mm	82	78	82	78	82	78	82	78
Motordurchmesser	AC	mm	167	143	167	143	167	143	167	143
Abstand Motor/Anschluss	AD	mm	117	117	146	146	117	117	146	146

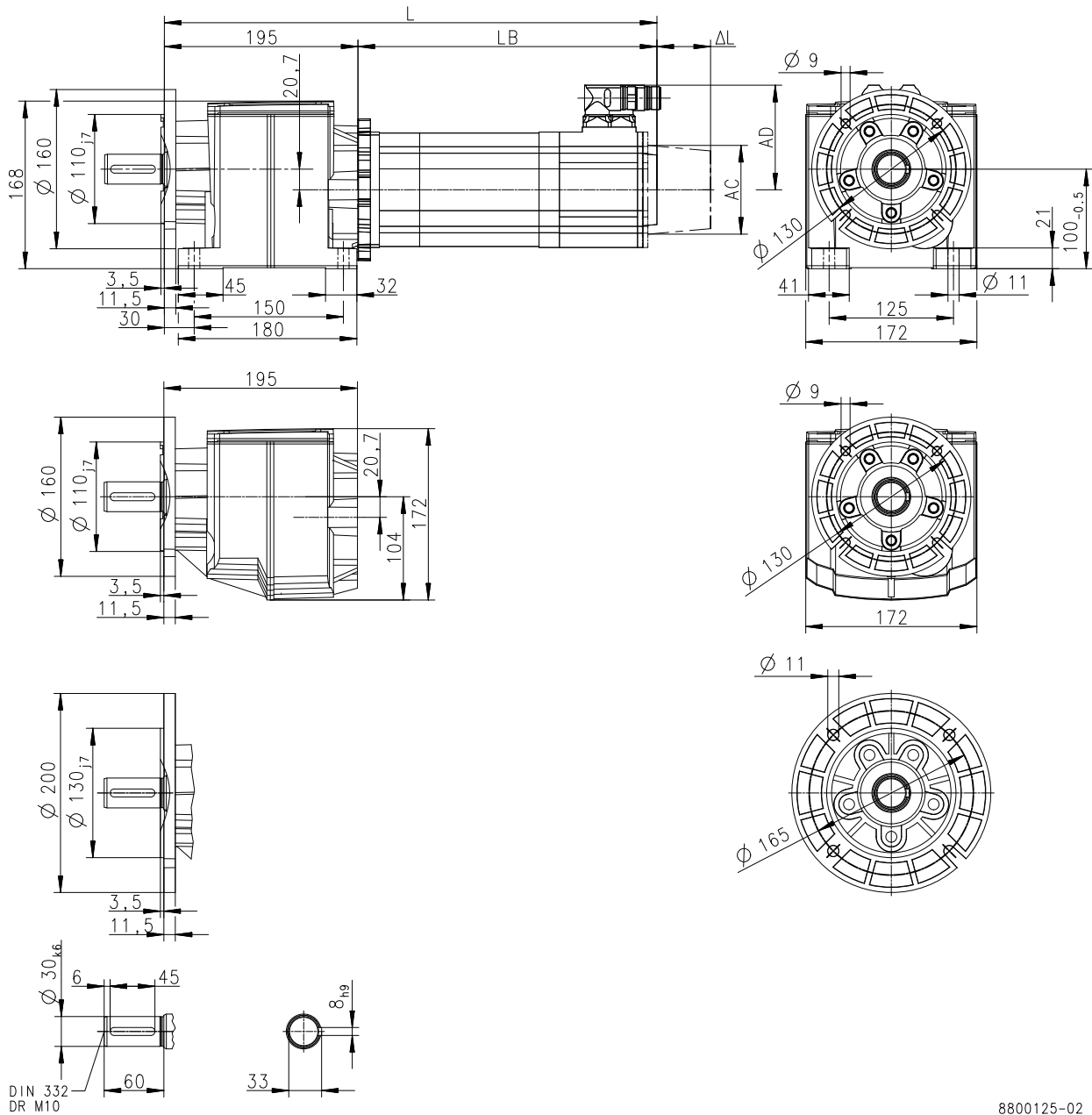


Technische Daten

Abmessungen
Basisabmessungen

g500-H320 mit MCS14

Getriebeausführung: Vollwelle und Fuß/Flansch (VAK/VCK)

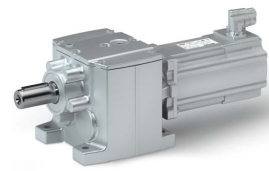


8800125-02

Motor			MCS							
			14D14-	14D15-	14D30-	14D36-	14H12-	14H15-	14H28-	14H32-
Kühlungsart			Fremd	Selbst	Fremd	Selbst	Fremd	Selbst	Fremd	Selbst
Gesamtlänge	L	mm	499	411	499	411	539	451	539	451
Länge Motor	LB	mm	304	216	304	216	344	256	344	256
Länge Motoranbauten	ΔL	mm	82	78	82	78	82	78	82	78
Motordurchmesser	AC	mm	167	143	167	143	167	143	167	143
Abstand Motor/Anschluss	AD	mm	117	117	117	117	117	117	146	117

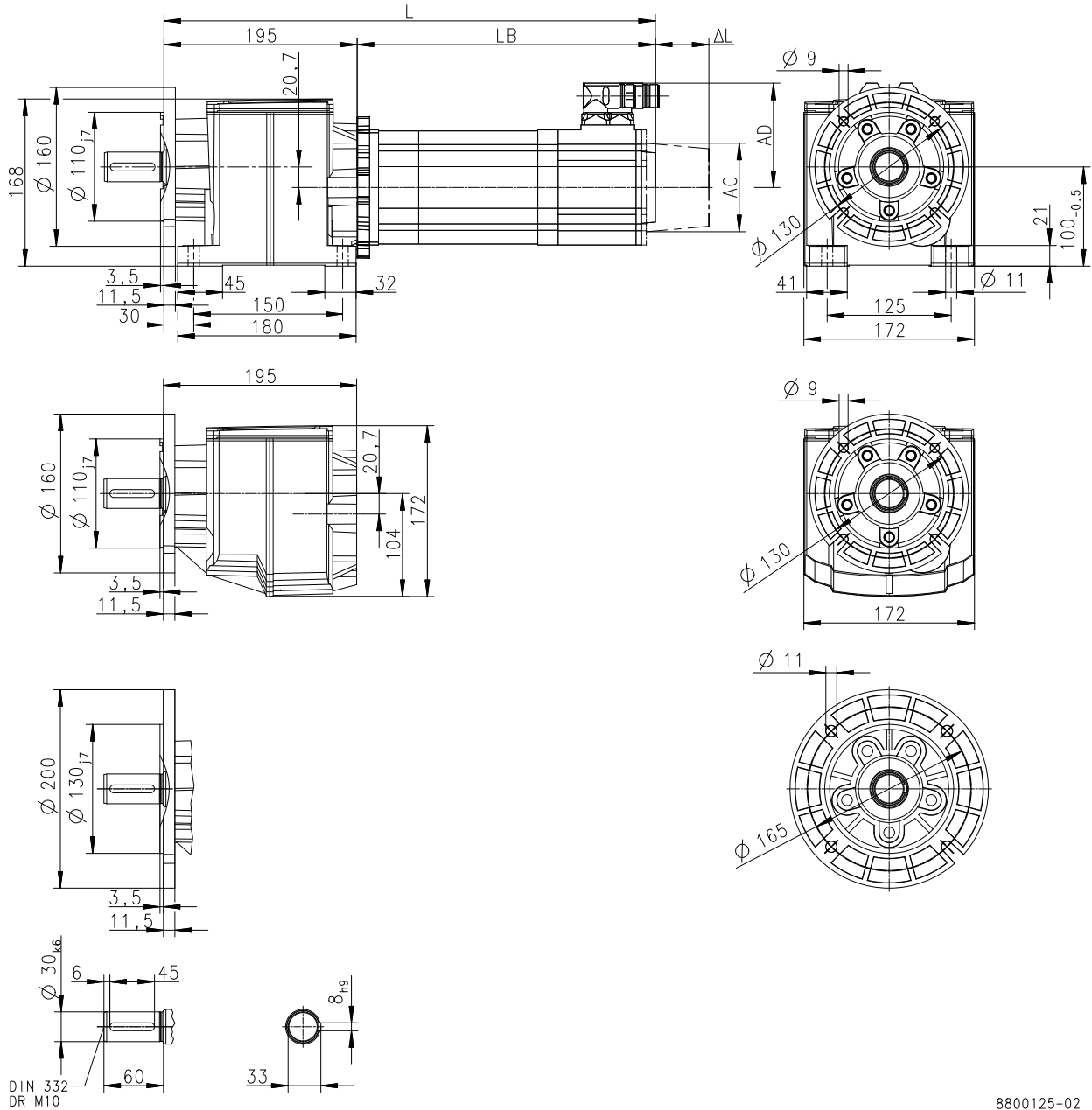
Technische Daten

Abmessungen
Basisabmessungen



g500-H320 mit MCS14

Getriebeausführung: Vollwelle und Fuß/Flansch (VAK/VCK)



8800125-02

Motor			MCS							
			14L14-	14L15-	14L30-	14L32-	14P11-	14P14-	14P26-	14P32-
Kühlungsart			Fremd	Selbst	Fremd	Selbst	Fremd	Selbst	Fremd	Selbst
Gesamtlänge	L	mm	579	491	579	491	619	531	619	531
Länge Motor	LB	mm	384	296	384	296	424	336	424	336
Länge Motoranbauten	Δ L	mm	82	78	82	78	82	78	82	78
Motordurchmesser	AC	mm	167	143	167	143	167	143	167	143
Abstand Motor/Anschluss	AD	mm	117	117	146	146	117	117	146	146

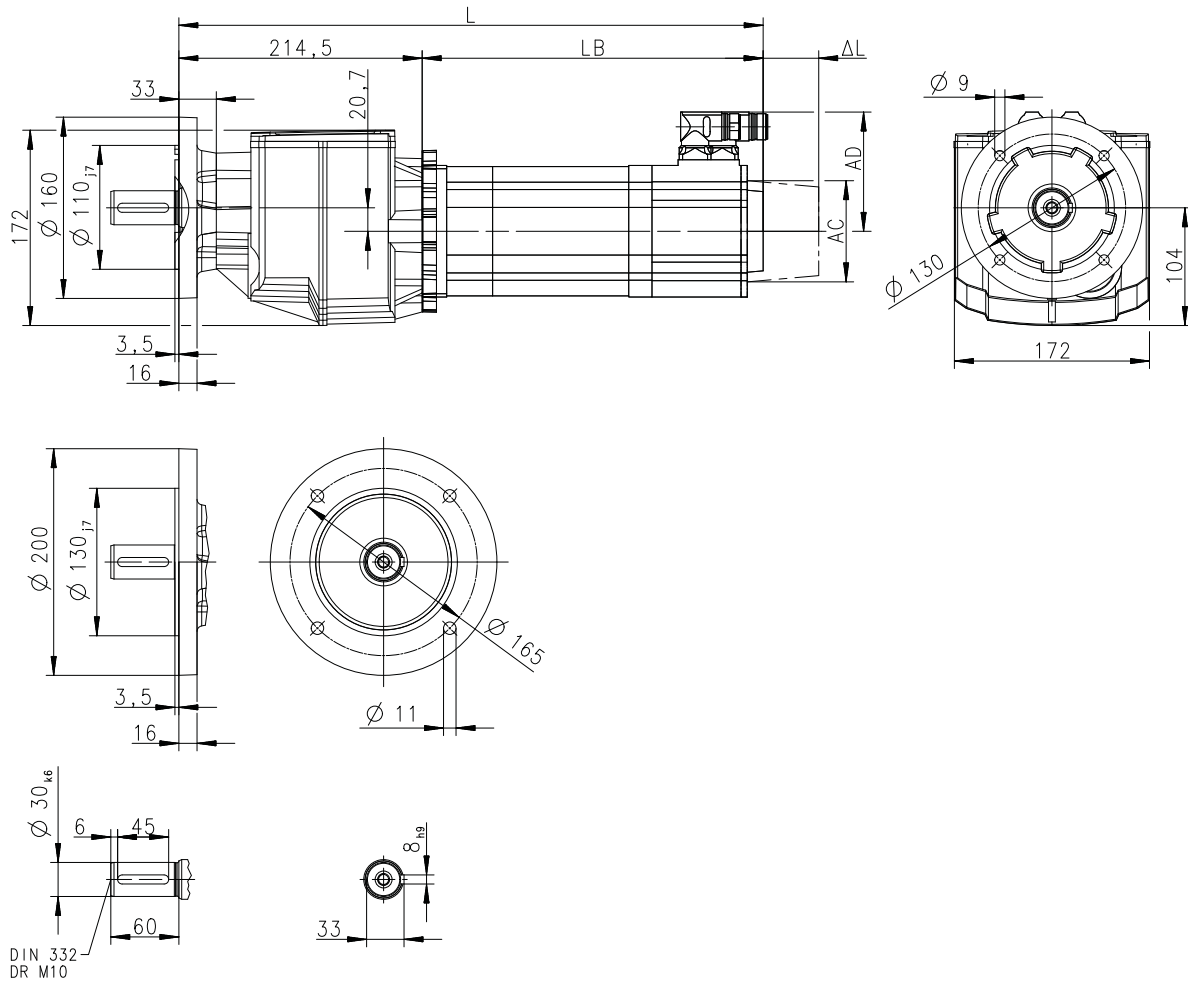


Technische Daten

Abmessungen
Basisabmessungen

g500-H320 mit MCS14

Getriebeausführung: Vollwelle und Flansch (VCP)

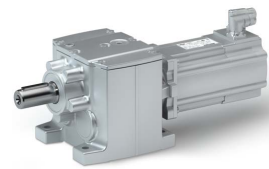


8800320-00

Motor			MCS													
			14D14-		14D15-		14D30-		14D36-		14H12-		14H15-		14H28-	
Kühlungsart			Fremd	Selbst	Fremd	Selbst	Fremd	Selbst	Fremd	Selbst	Fremd	Selbst	Fremd	Selbst	Fremd	Selbst
Gesamtlänge	L	mm	519	431	519	431	559	471	559	471	559	471	559	471	559	471
Länge Motor	LB	mm	304	216	304	216	344	256	344	256	344	256	344	256	344	256
Länge Motoranbauten	Δ L	mm	82	78	82	78	82	78	82	78	82	78	82	78	82	78
Motordurchmesser	AC	mm	167	143	167	143	167	143	167	143	167	143	167	143	167	143
Abstand Motor/Anschluss	AD	mm	117	117	117	117	117	117	117	117	117	117	146	117	146	117

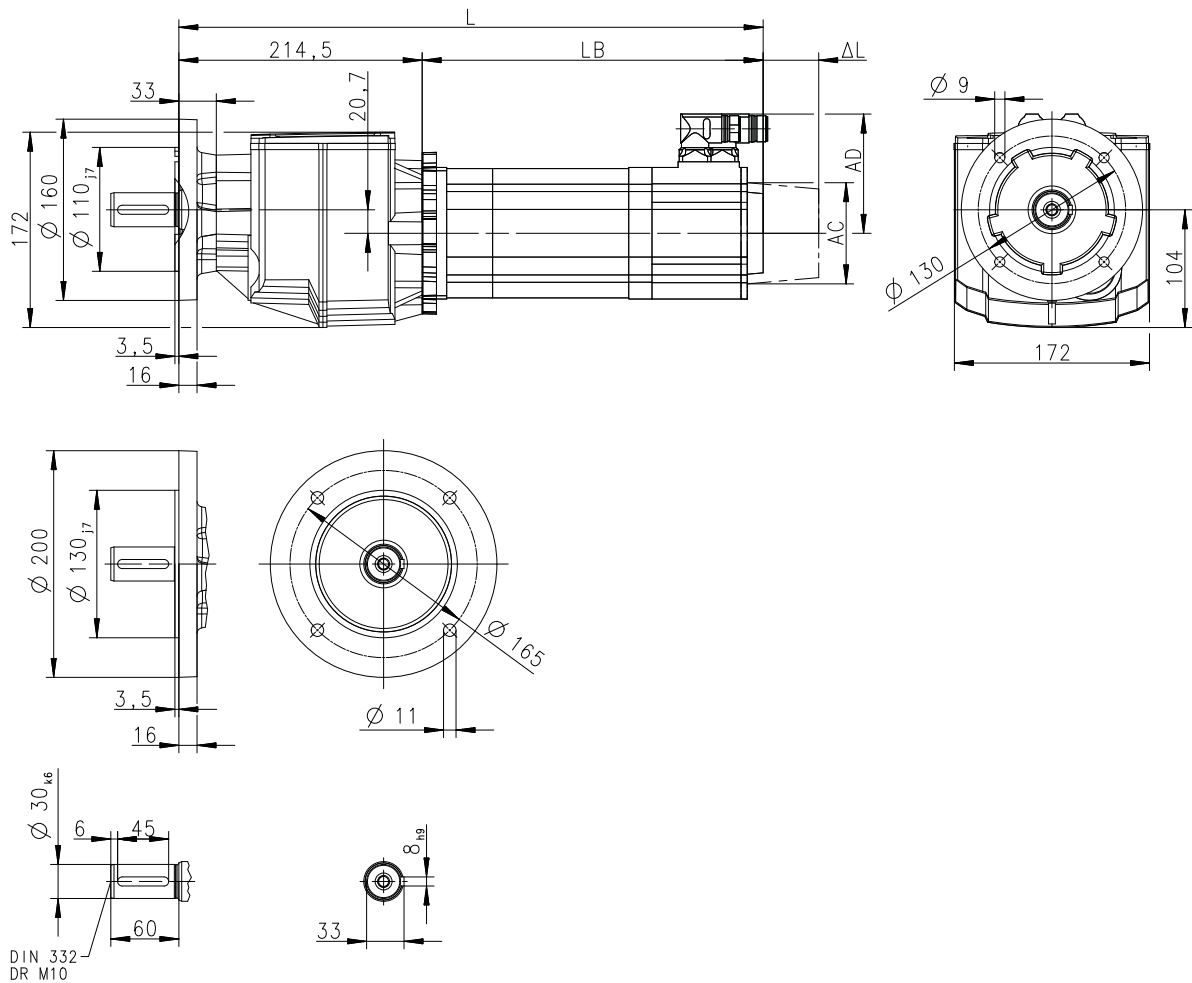
Technische Daten

Abmessungen
Basisabmessungen



g500-H320 mit MCS14

Getriebeausführung: Vollwelle und Flansch (VCP)



8800320-00

Motor			MCS							
			14L14-	14L15-	14L30-	14L32-	14P11-	14P14-	14P26-	14P32-
Kühlungsart			Fremd	Selbst	Fremd	Selbst	Fremd	Selbst	Fremd	Selbst
Gesamtlänge	L	mm	599	511	599	511	639	551	639	551
Länge Motor	LB	mm	384	296	384	296	424	336	424	336
Länge Motoranbauten	Δ L	mm	82	78	82	78	82	78	82	78
Motordurchmesser	AC	mm	167	143	167	143	167	143	167	143
Abstand Motor/Anschluss	AD	mm	117	117	146	146	117	117	146	146

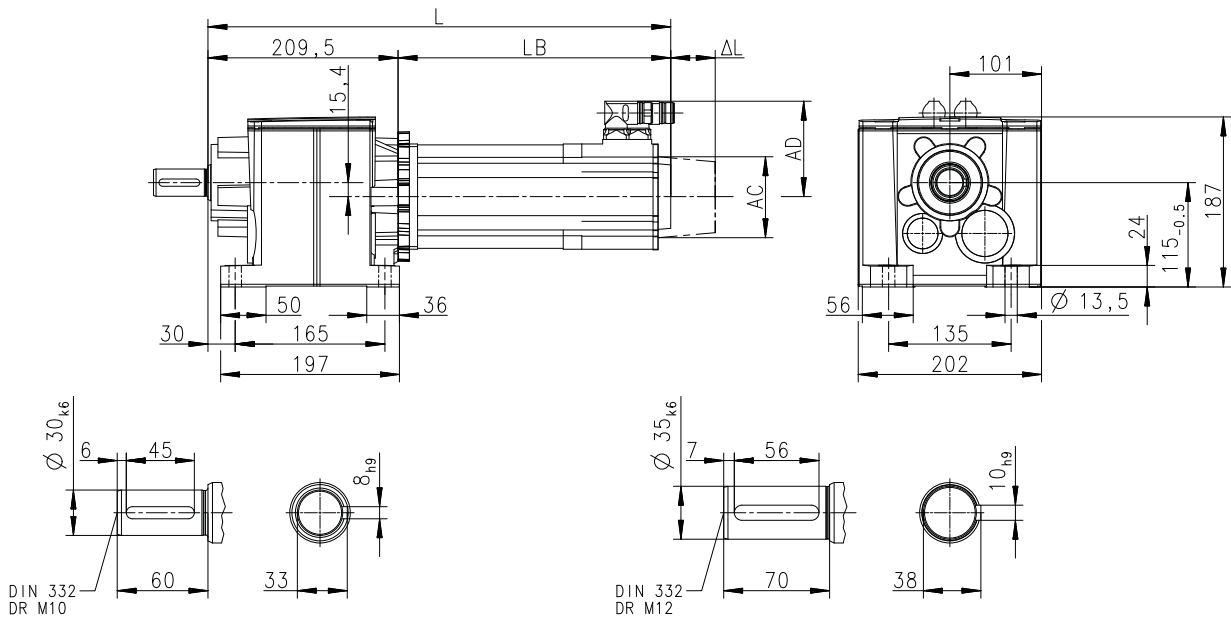


Technische Daten

Abmessungen
Basisabmessungen

g500-H450 mit MCS06

Getriebeausführung: Vollwelle und Fuß (VBR)



8800136-00

Motor			MCS		
			06C41- 06C41L	06F41- 06F41L	06I41- 06I41L
Kühlungsart			Selbst	Selbst	Selbst
Gesamtlänge	L	mm	341	371	401
Länge Motor	LB	mm	131	161	191
Länge Motoranbauten	Δ L	mm		100	
Motordurchmesser	AC	mm		86	
Abstand Motor/Anschluss	AD	mm		77	

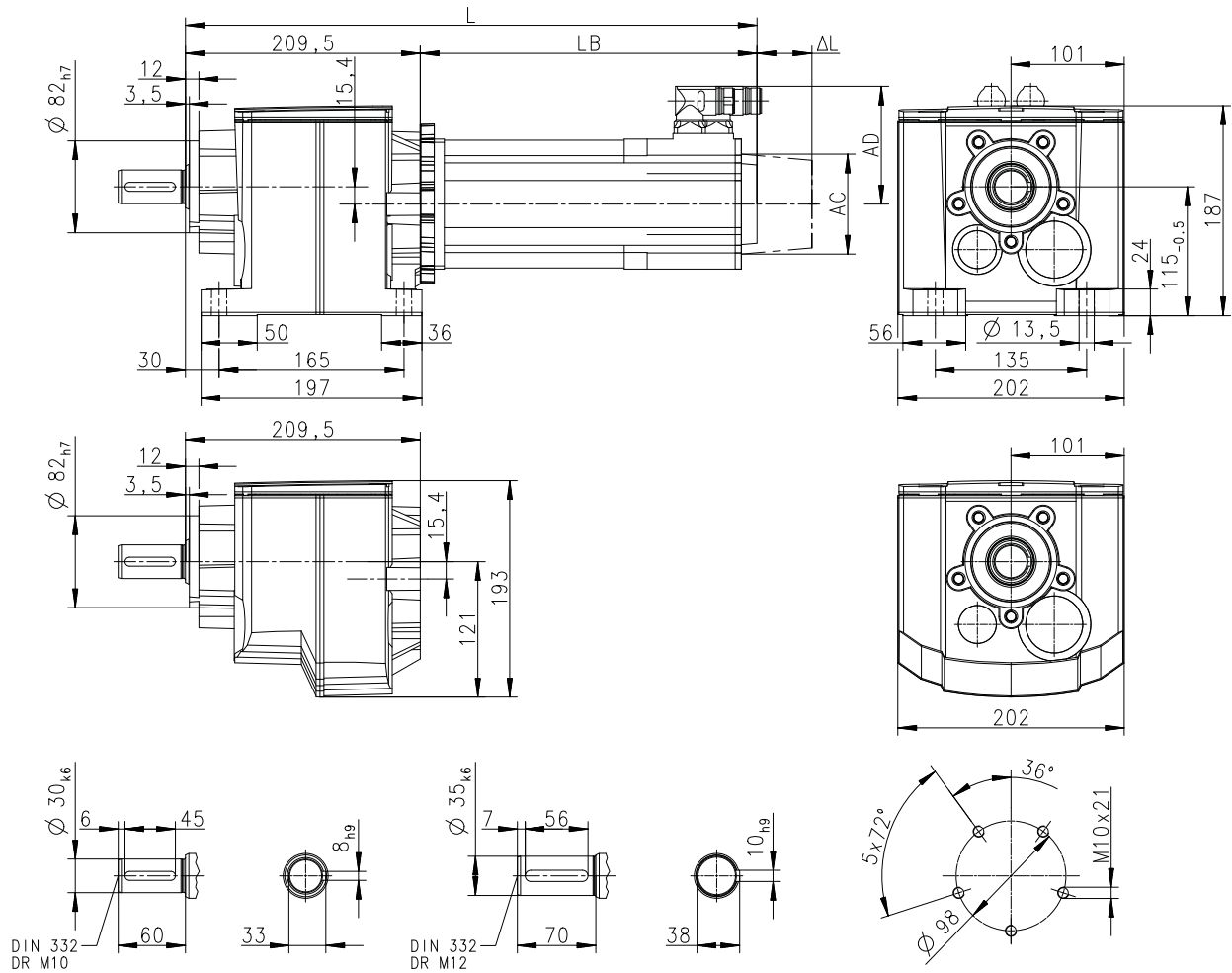
Technische Daten

Abmessungen
Basisabmessungen



g500-H450 mit MCS06

Getriebeausführung: Vollwelle und Fuß/Zentrierung (VAR/VCR)



8800138-00

Motor			MCS		
			06C41- 06C41L	06F41- 06F41L	06I41- 06I41L
Kühlungsart			Selbst	Selbst	Selbst
Gesamtlänge	L	mm	341	371	401
Länge Motor	LB	mm	131	161	191
Länge Motoranbauten	ΔL	mm		100	
Motordurchmesser	AC	mm		86	
Abstand Motor/Anschluss	AD	mm		77	

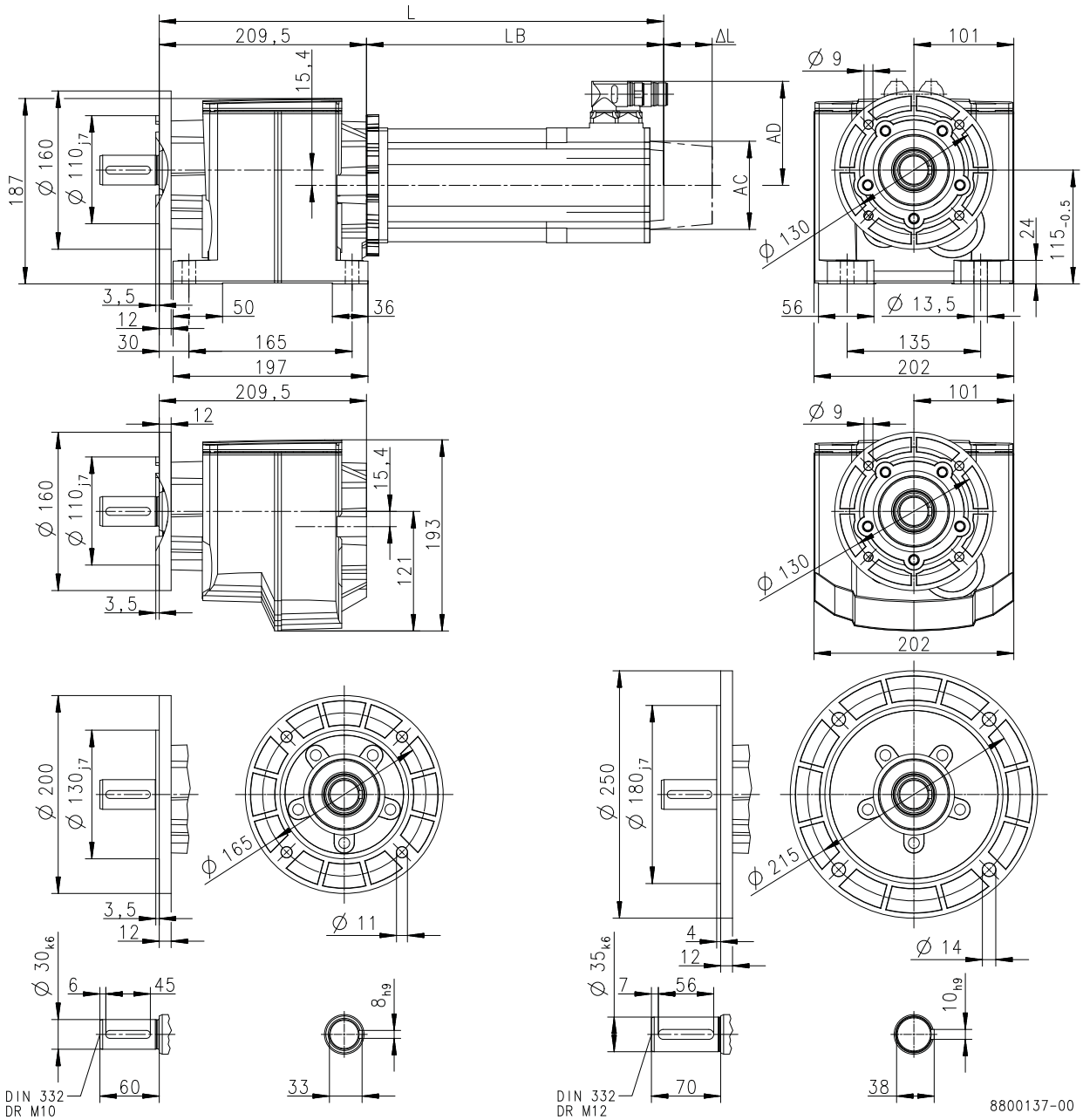


Technische Daten

Abmessungen
Basisabmessungen

g500-H450 mit MCS06

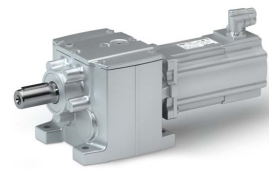
Getriebeausführung: Vollwelle und Fuß/Flansch (VAK/VCK)



Motor			MCS		
			06C41- 06C41L	06F41- 06F41L	06I41- 06I41L
Kühlungsart			Selbst	Selbst	Selbst
Gesamtlänge	L	mm	341	371	401
Länge Motor	LB	mm	131	161	191
Länge Motoranbauten	ΔL	mm		100	
Motordurchmesser	AC	mm		86	
Abstand Motor/Anschluss	AD	mm		77	

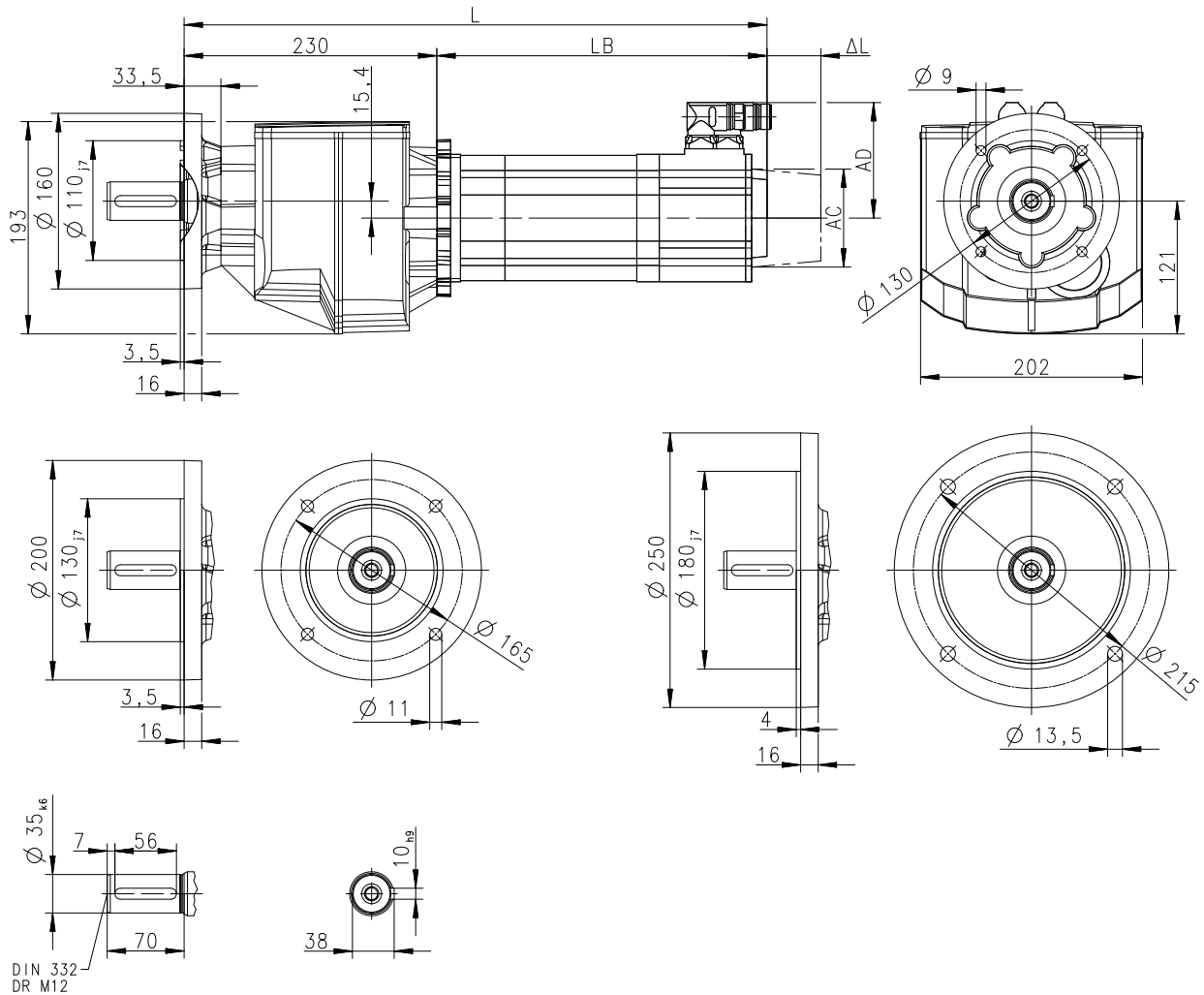
Technische Daten

Abmessungen
Basisabmessungen



g500-H450 mit MCS06

Getriebeausführung: Vollwelle und Flansch (VCP)



8800321-00

Motor			MCS		
			06C41- 06C41L	06F41- 06F41L	06I41- 06I41L
Kühlungsart			Selbst	Selbst	Selbst
Gesamtlänge	L	mm	361	391	421
Länge Motor	LB	mm	131	161	191
Länge Motoranbauten	Δ L	mm		100	
Motordurchmesser	AC	mm		86	
Abstand Motor/Anschluss	AD	mm		77	

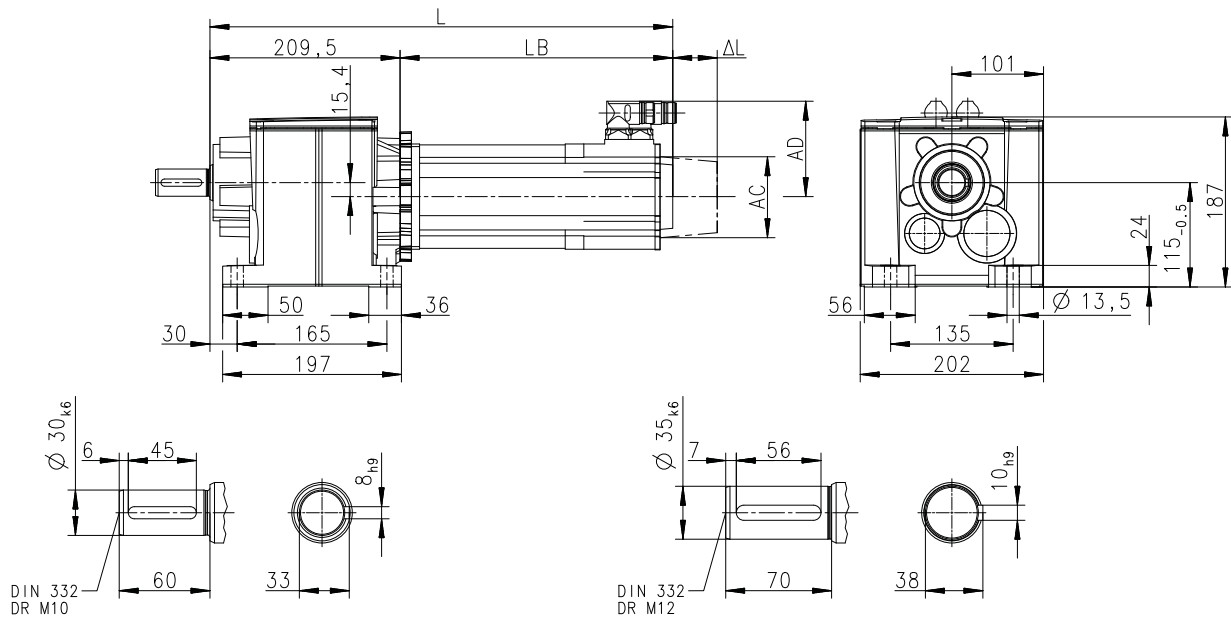


Technische Daten

Abmessungen
Basisabmessungen

g500-H450 mit MCS09

Getriebeausführung: Vollwelle und Fuß (VBR)



8800136-00

Motor			MCS			
			09D41- 09D41L	09F38- 09F38L	09H41- 09H41L	09L41- 09L41L
Kühlungsart			Selbst	Selbst	Selbst	Selbst
Gesamtlänge	L	mm	393	413	433	473
Länge Motor	LB	mm	184	204	224	264
Länge Motoranbauten	Δ L	mm	71			
Motordurchmesser	AC	mm	89			
Abstand Motor/Anschluss	AD	mm	90			

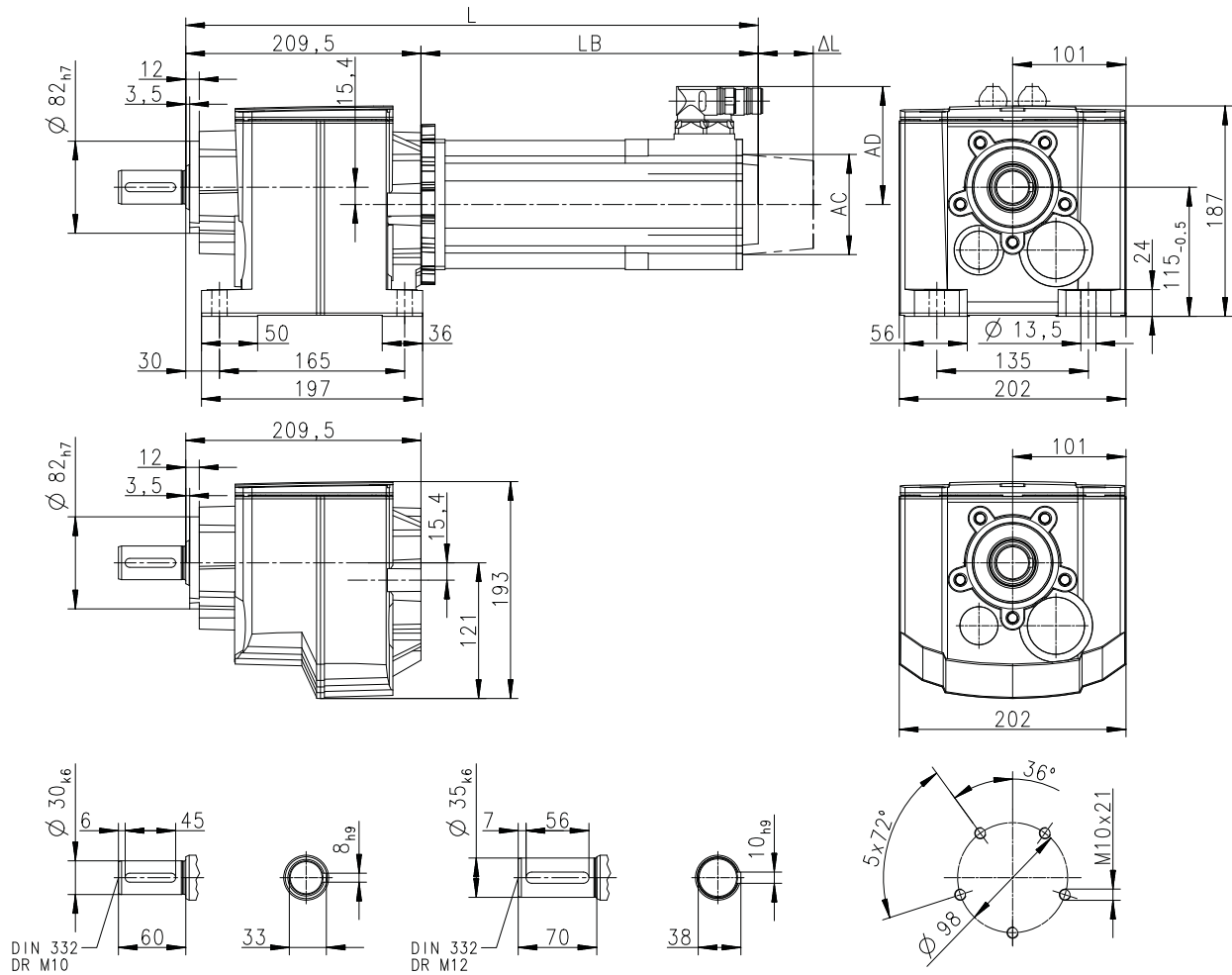
Technische Daten

Abmessungen
Basisabmessungen



g500-H450 mit MCS09

Getriebeausführung: Vollwelle und Fuß/Zentrierung (VAR/VCR)



8800138-00

Motor			MCS			
			09D41- 09D41L	09F38- 09F38L	09H41- 09H41L	09L41- 09L41L
Kühlungsart			Selbst	Selbst	Selbst	Selbst
Gesamtlänge	L	mm	393	413	433	473
Länge Motor	LB	mm	184	204	224	264
Länge Motoranbauten	Δ L	mm	71			
Motordurchmesser	AC	mm	89			
Abstand Motor/Anschluss	AD	mm	90			

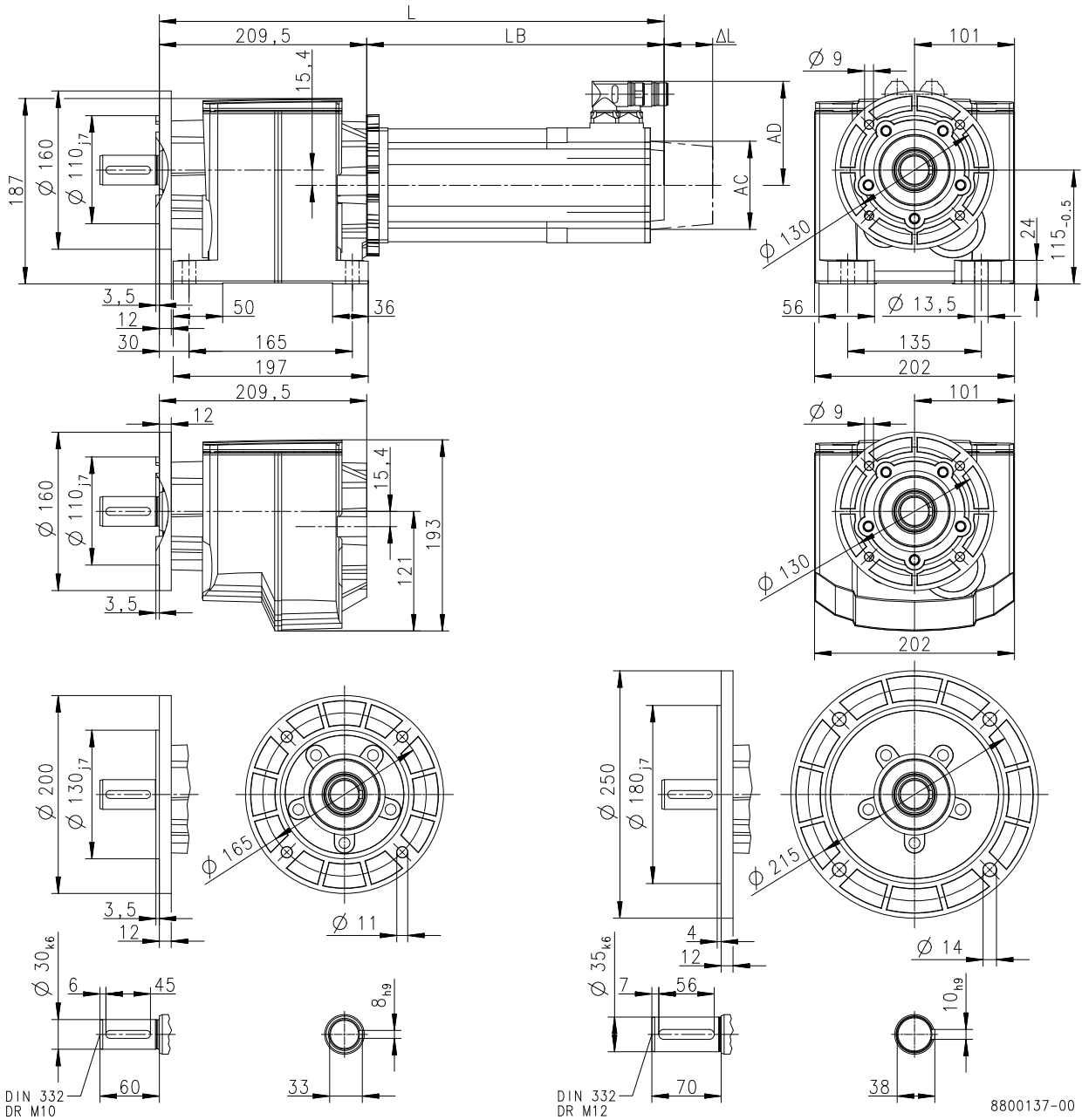


Technische Daten

Abmessungen
Basisabmessungen

g500-H450 mit MCS09

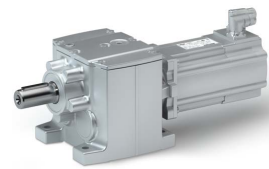
Getriebeausführung: Vollwelle und Fuß/Flansch (VAK/VCK)



Motor			MCS			
			09D41- 09D41L	09F38- 09F38L	09H41- 09H41L	09L41- 09L41L
Kühlungsart			Selbst	Selbst	Selbst	Selbst
Gesamtlänge	L	mm	393	413	433	473
Länge Motor	LB	mm	184	204	224	264
Länge Motoranbauten	ΔL	mm		71		
Motordurchmesser	AC	mm		89		
Abstand Motor/Anschluss	AD	mm		90		

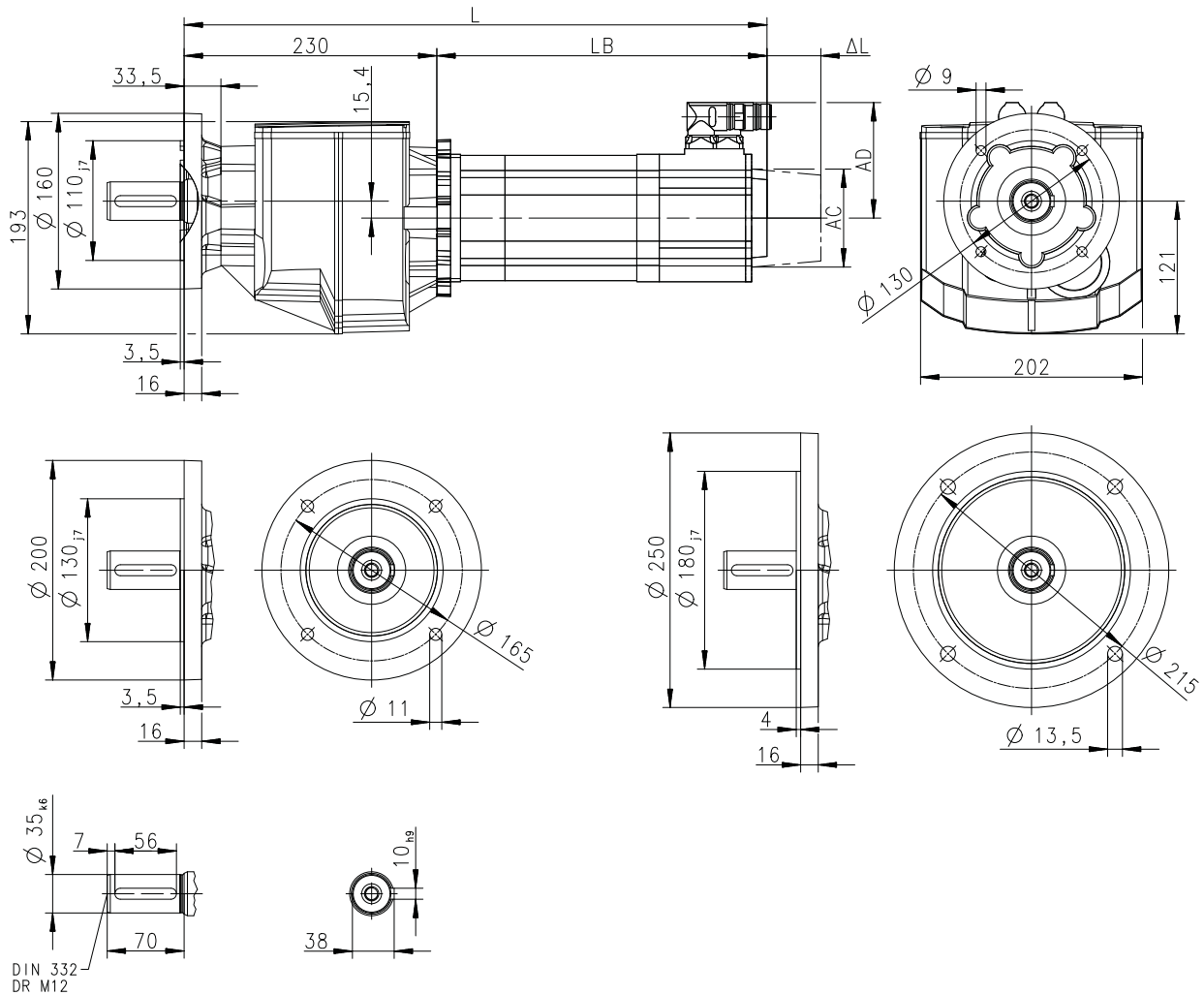
Technische Daten

Abmessungen
Basisabmessungen



g500-H450 mit MCS09

Getriebeausführung: Vollwelle und Flansch (VCP)



8800321-00

Motor			MCS			
			09D41- 09D41L	09F38- 09F38L	09H41- 09H41L	09L41- 09L41L
Kühlungsart			Selbst	Selbst	Selbst	Selbst
Gesamtlänge	L	mm	413	433	453	493
Länge Motor	LB	mm	184	204	224	264
Länge Motoranbauten	Δ L	mm	71			
Motordurchmesser	AC	mm	89			
Abstand Motor/Anschluss	AD	mm	90			

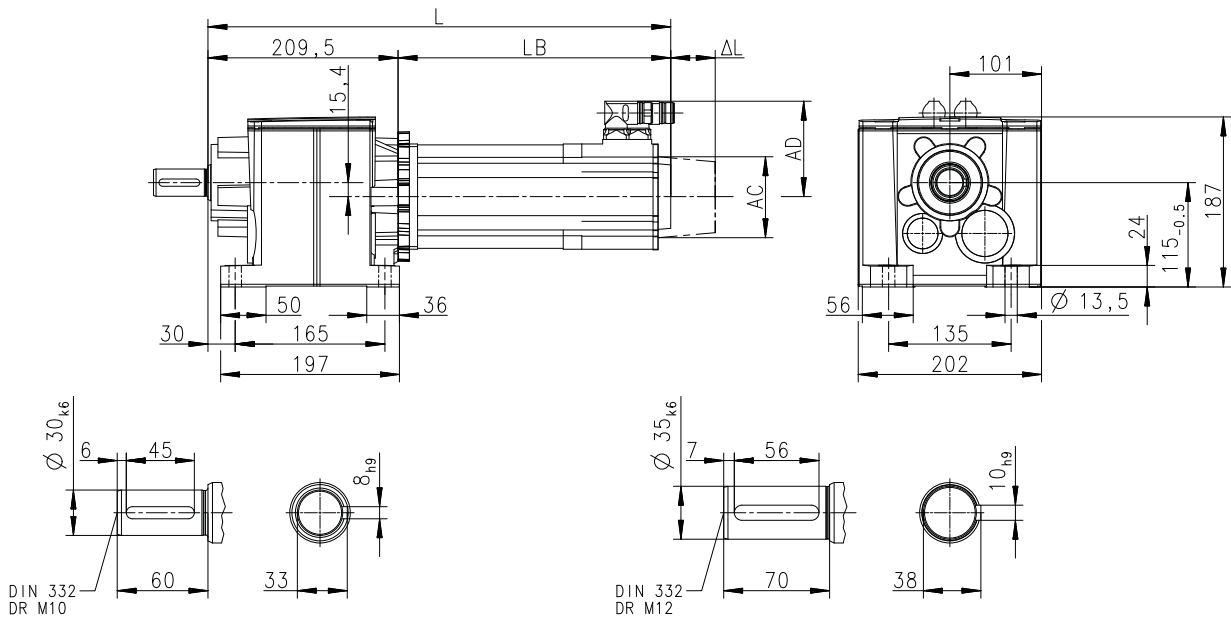


Technische Daten

Abmessungen
Basisabmessungen

g500-H450 mit MCS12

Getriebeausführung: Vollwelle und Fuß (VBR)



8800136-00

Motor			MCS					
			12D17-	12D20- 12D20L	12D35-	12D41- 12D41L	12H14-	12H15- 12H15L
Kühlungsart			Fremd	Selbst	Fremd	Selbst	Fremd	Selbst
Gesamtlänge	L	mm	483	410	483	410	523	450
Länge Motor	LB	mm	274	201	274	201	314	241
Länge Motoranbauten	Δ L	mm	63	69	63	69	63	69
Motordurchmesser	AC	mm	140	116	140	116	140	116
Abstand Motor/Anschluss	AD	mm	105	105	105	105	105	105

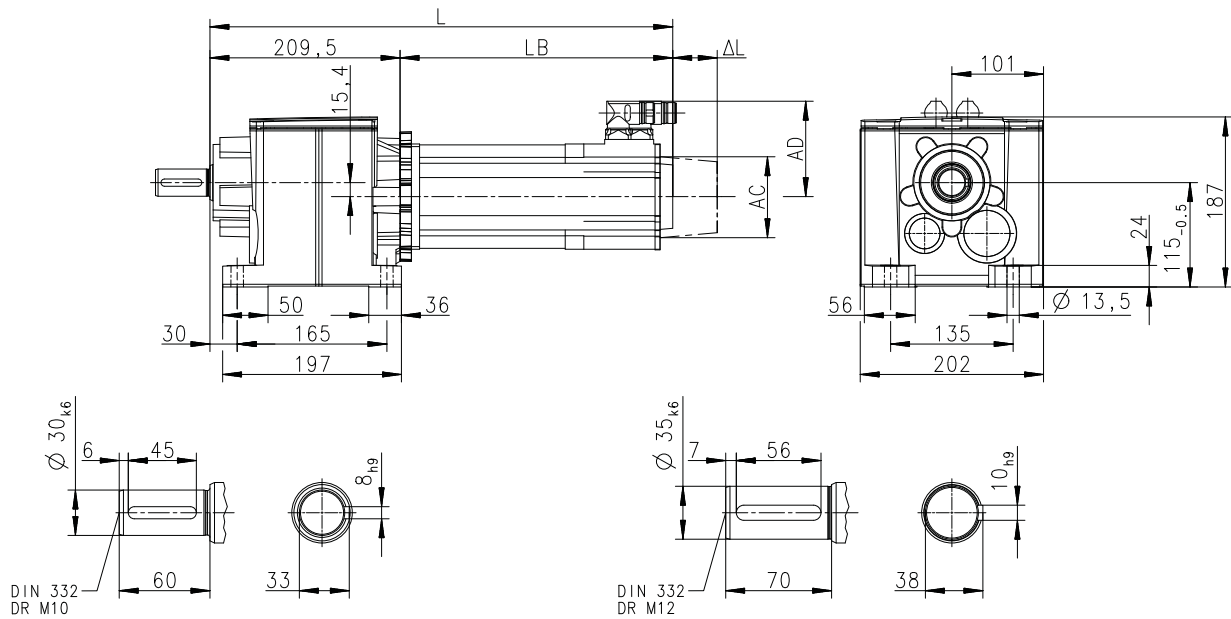
Technische Daten

Abmessungen
Basisabmessungen



g500-H450 mit MCS12

Getriebeausführung: Vollwelle und Fuß (VBR)



8800136-00

Motor			MCS					
			12H34-	12H35- 12H30L	12L17-	12L20- 12L20L	12L39-	12L41- 12L41L
Kühlungsart			Fremd	Selbst	Fremd	Selbst	Fremd	Selbst
Gesamtlänge	L	mm	523	450	563	490	563	490
Länge Motor	LB	mm	314	241	354	281	354	281
Länge Motoranbauten	ΔL	mm	63	69	63	69	63	69
Motordurchmesser	AC	mm	140	116	140	116	140	116
Abstand Motor/Anschluss	AD	mm	105	105	105	105	105	105

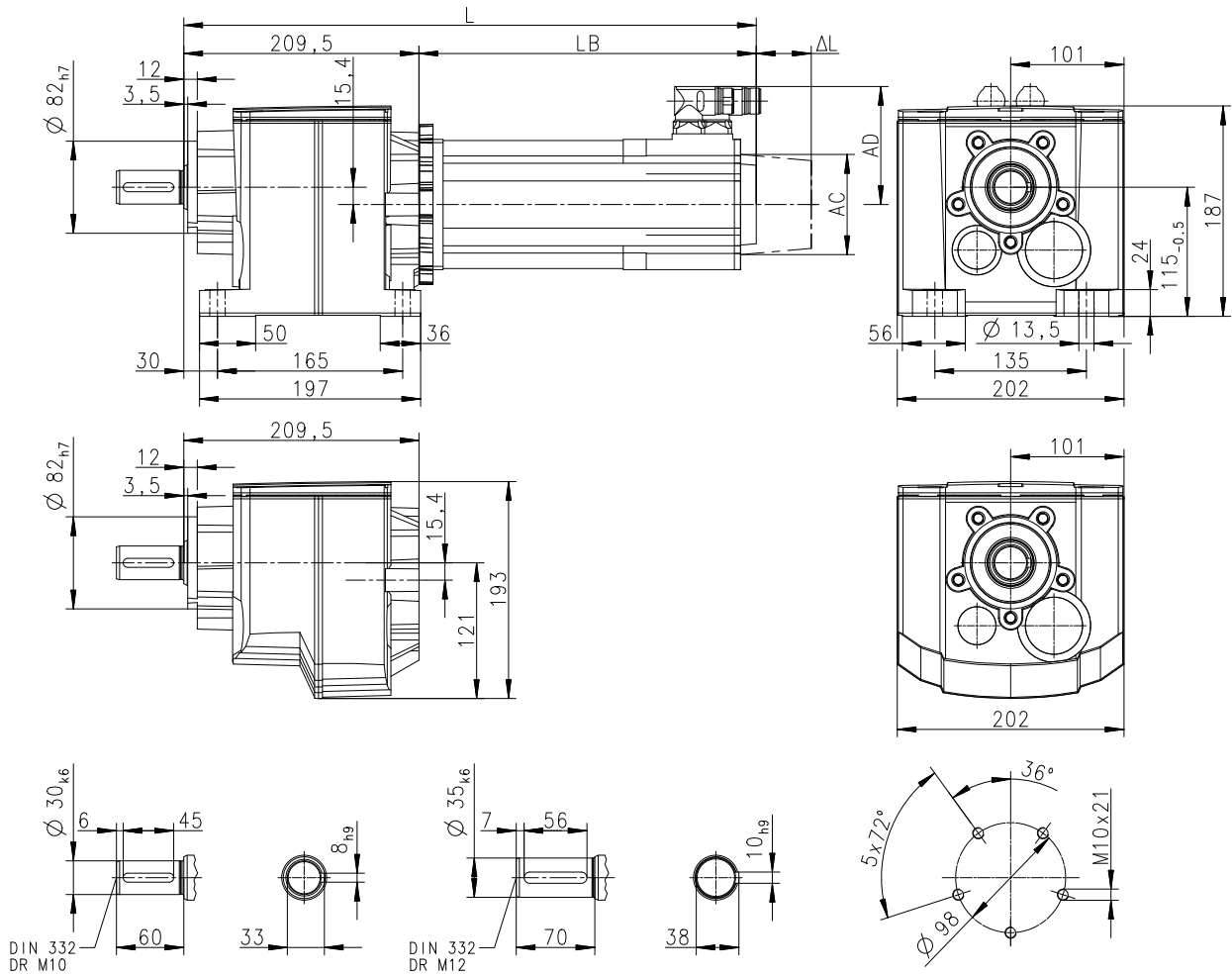


Technische Daten

Abmessungen
Basisabmessungen

g500-H450 mit MCS12

Getriebeausführung: Vollwelle und Fuß/Zentrierung (VAR/VCR)

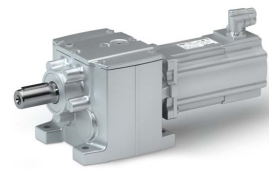


8800138-00

Motor			MCS					
			12D17-	12D20- 12D20L	12D35-	12D41- 12D41L	12H14-	12H15- 12H15L
Kühlungsart			Fremd	Selbst	Fremd	Selbst	Fremd	Selbst
Gesamtlänge	L	mm	483	410	483	410	523	450
Länge Motor	LB	mm	274	201	274	201	314	241
Länge Motoranbauten	Δ L	mm	63	69	63	69	63	69
Motordurchmesser	AC	mm	140	116	140	116	140	116
Abstand Motor/Anschluss	AD	mm	105	105	105	105	105	105

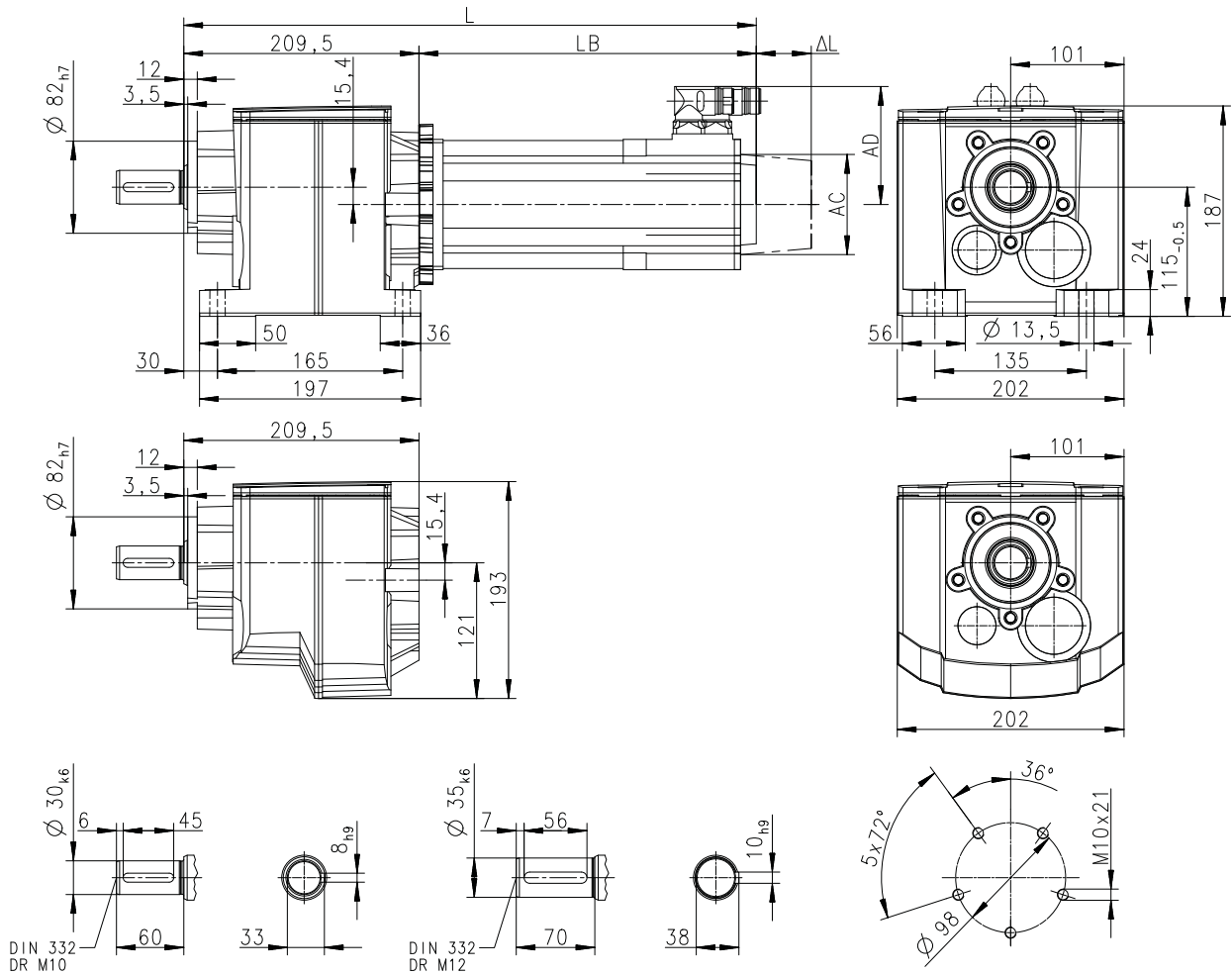
Technische Daten

Abmessungen
Basisabmessungen



g500-H450 mit MCS12

Getriebeausführung: Vollwelle und Fuß/Zentrierung (VAR/VCR)



8800138-00

Motor			MCS					
			12H34-	12H35- 12H30L	12L17-	12L20- 12L20L	12L39-	12L41- 12L41L
Kühlungsart			Fremd	Selbst	Fremd	Selbst	Fremd	Selbst
Gesamtlänge	L	mm	523	450	563	490	563	490
Länge Motor	LB	mm	314	241	354	281	354	281
Länge Motoranbauten	Δ L	mm	63	69	63	69	63	69
Motordurchmesser	AC	mm	140	116	140	116	140	116
Abstand Motor/Anschluss	AD	mm	105	105	105	105	105	105

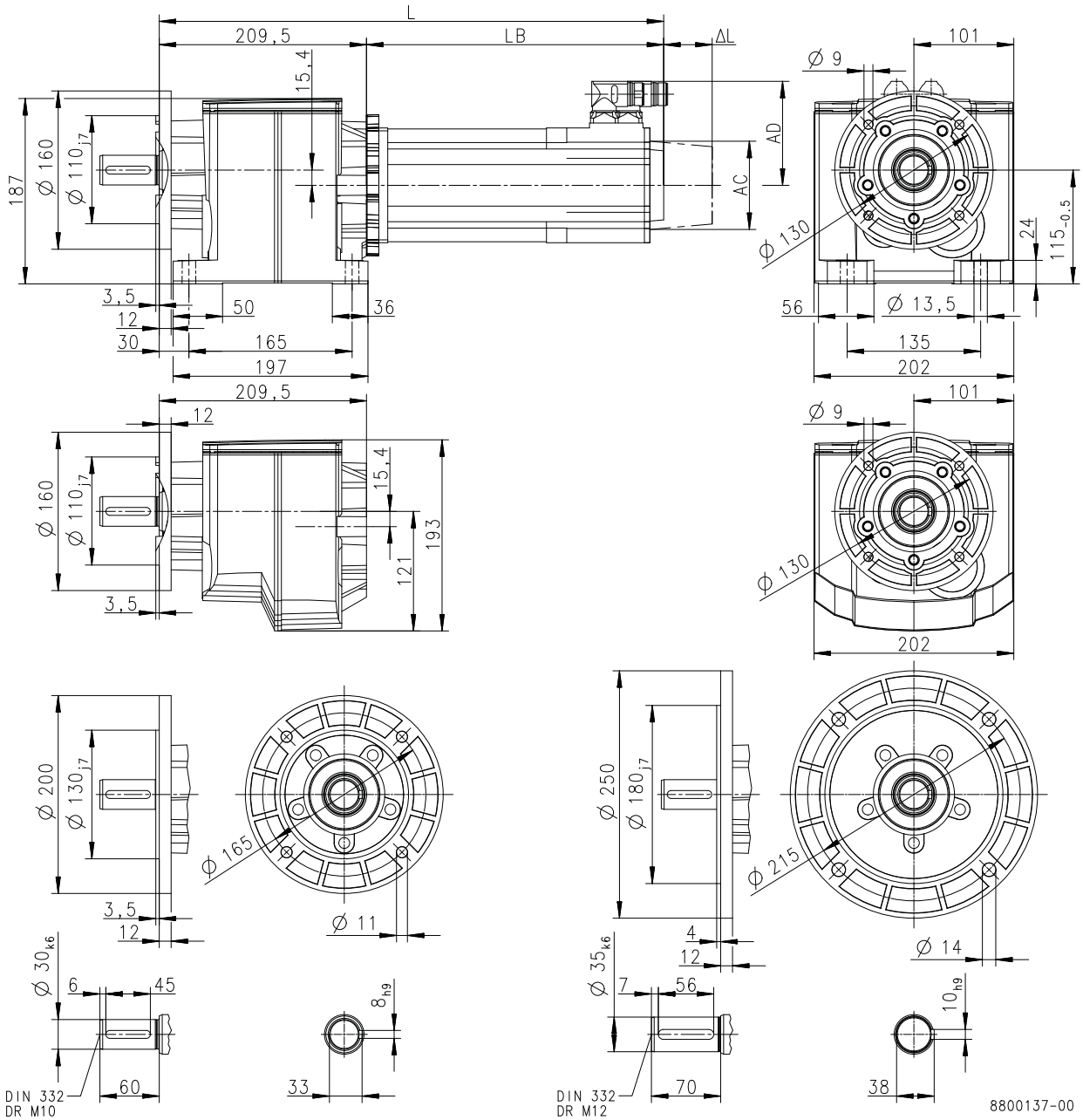


Technische Daten

Abmessungen
Basisabmessungen

g500-H450 mit MCS12

Getriebeausführung: Vollwelle und Fuß/Flansch (VAK/VCK)



Motor			MCS					
			12D17-	12D20- 12D20L	12D35-	12D41- 12D41L	12H14-	12H15- 12H15L
Kühlungsart			Fremd	Selbst	Fremd	Selbst	Fremd	Selbst
Gesamtlänge	L	mm	483	410	483	410	523	450
Länge Motor	LB	mm	274	201	274	201	314	241
Länge Motoranbauten	Δ L	mm	63	69	63	69	63	69
Motordurchmesser	AC	mm	140	116	140	116	140	116
Abstand Motor/Anschluss	AD	mm	105	105	105	105	105	105

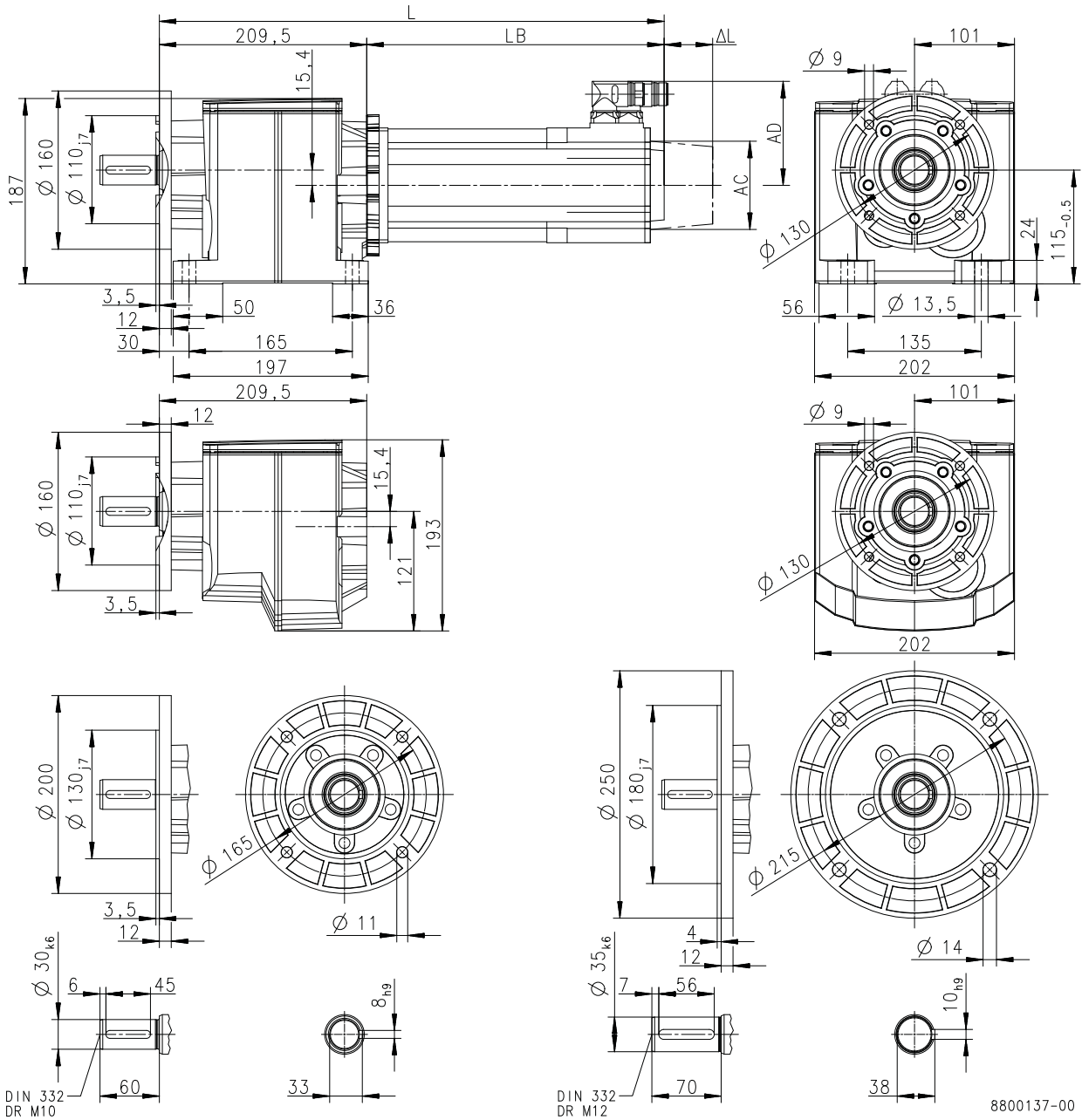
Technische Daten

Abmessungen
Basisabmessungen



g500-H450 mit MCS12

Getriebeausführung: Vollwelle und Fuß/Flansch (VAK/VCK)



Motor			MCS					
			12H34-	12H35- 12H30L	12L17-	12L20- 12L20L	12L39-	12L41- 12L41L
Kühlungsart			Fremd	Selbst	Fremd	Selbst	Fremd	Selbst
Gesamtlänge	L	mm	523	450	563	490	563	490
Länge Motor	LB	mm	314	241	354	281	354	281
Länge Motoranbauten	Δ L	mm	63	69	63	69	63	69
Motordurchmesser	AC	mm	140	116	140	116	140	116
Abstand Motor/Anschluss	AD	mm	105	105	105	105	105	105

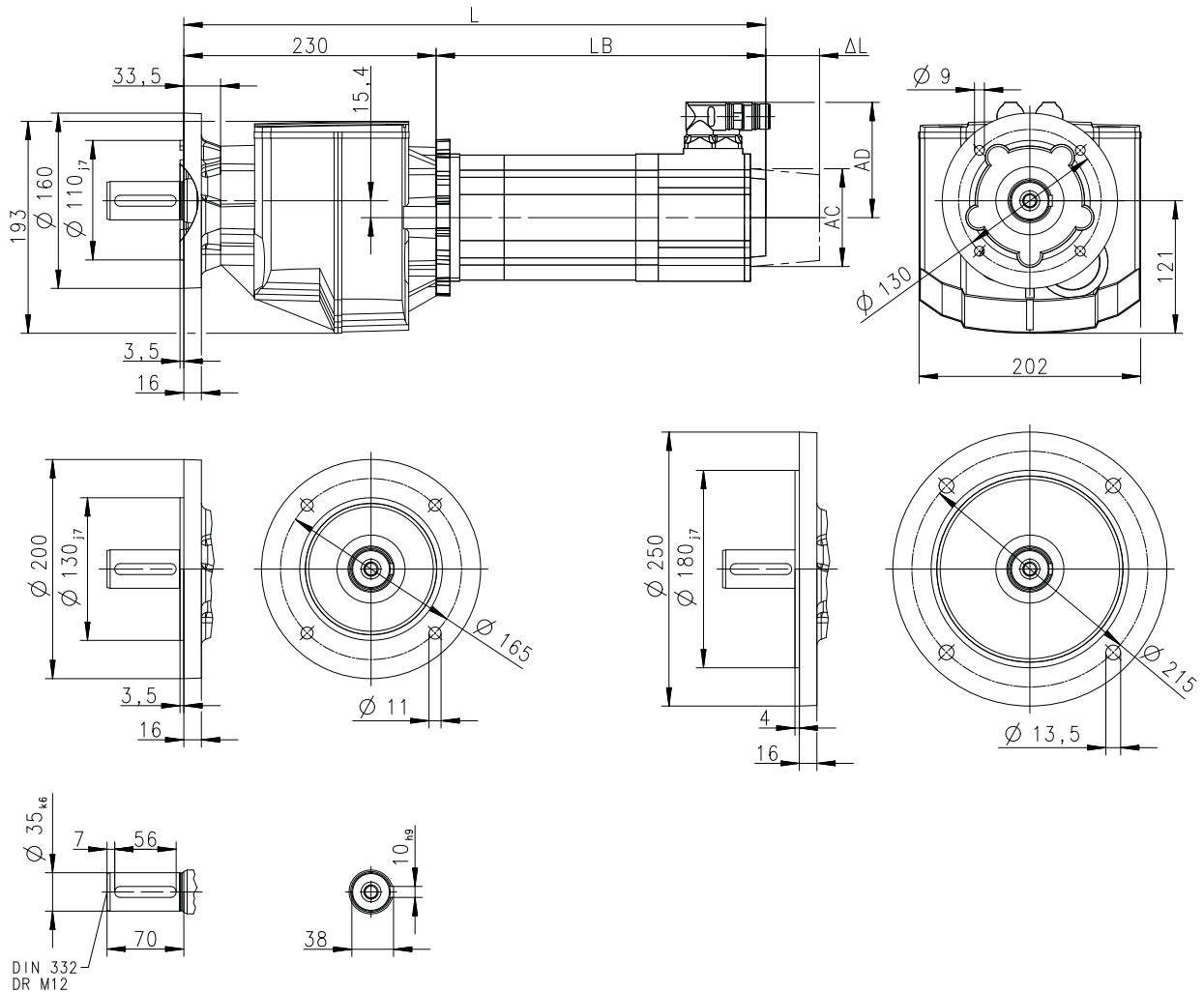


Technische Daten

Abmessungen
Basisabmessungen

g500-H450 mit MCS12

Getriebeausführung: Vollwelle und Flansch (VCP)

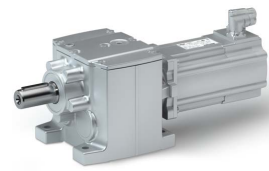


8800321-00

Motor			MCS					
			12D17-	12D20- 12D20L	12D35-	12D41- 12D41L	12H14-	12H15- 12H15L
Kühlungsart			Fremd	Selbst	Fremd	Selbst	Fremd	Selbst
Gesamtlänge	L	mm	504	431	504	431	544	471
Länge Motor	LB	mm	274	201	274	201	314	241
Länge Motoranbauten	Δ L	mm	63	69	63	69	63	69
Motordurchmesser	AC	mm	140	116	140	116	140	116
Abstand Motor/Anschluss	AD	mm	105	105	105	105	105	105

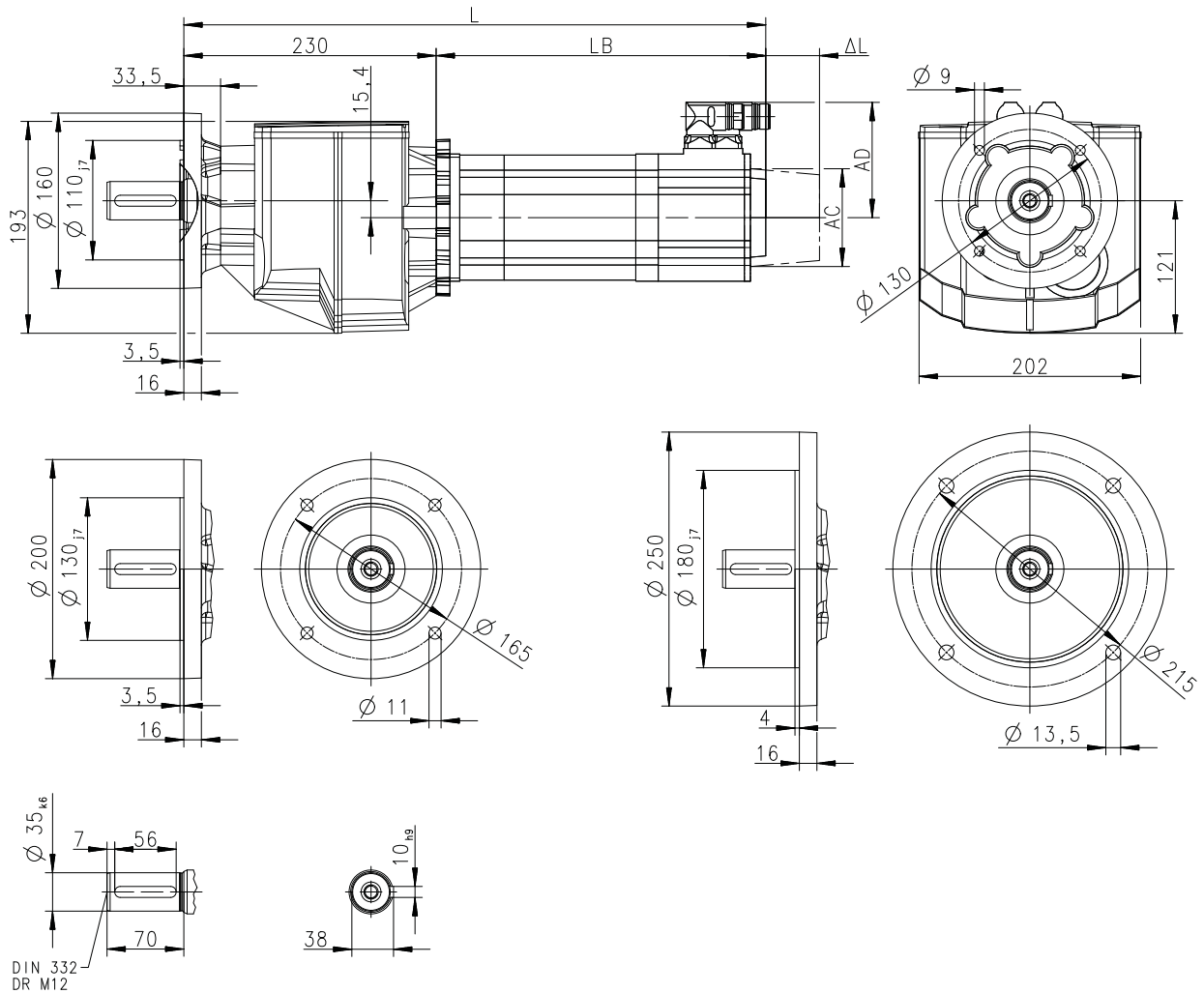
Technische Daten

Abmessungen
Basisabmessungen



g500-H450 mit MCS12

Getriebeausführung: Vollwelle und Flansch (VCP)



8800321-00

Motor			MCS					
			12H34-	12H35- 12H30L	12L17-	12L20- 12L20L	12L39-	12L41- 12L41L
Kühlungsart			Fremd	Selbst	Fremd	Selbst	Fremd	Selbst
Gesamtlänge	L	mm	544	471	584	511	584	511
Länge Motor	LB	mm	314	241	354	281	354	281
Länge Motoranbauten	Δ L	mm	63	69	63	69	63	69
Motordurchmesser	AC	mm	140	116	140	116	140	116
Abstand Motor/Anschluss	AD	mm	105	105	105	105	105	105

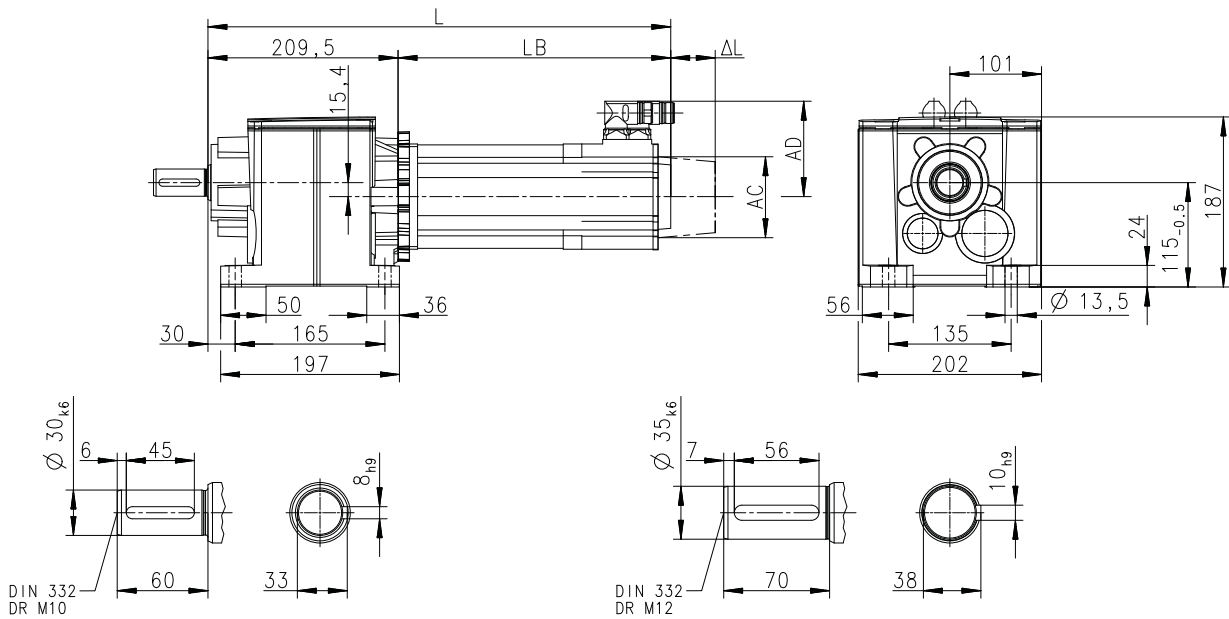


Technische Daten

Abmessungen
Basisabmessungen

g500-H450 mit MCS14

Getriebeausführung: Vollwelle und Fuß (VBR)



8800136-00

Motor			MCS													
			14D14-		14D15-		14D30-		14D36-		14H12-		14H15-		14H28-	
Kühlungsart			Fremd	Selbst	Fremd	Selbst	Fremd	Selbst	Fremd	Selbst	Fremd	Selbst	Fremd	Selbst	Fremd	Selbst
Gesamtlänge	L	mm	514	426	514	426	554	466	554	466	554	466	554	466	554	466
Länge Motor	LB	mm	304	216	304	216	344	256	344	256	344	256	344	256	344	256
Länge Motoranbauten	Δ L	mm	82	78	82	78	82	78	82	78	82	78	82	78	82	78
Motordurchmesser	AC	mm	167	143	167	143	167	143	167	143	167	143	167	143	167	143
Abstand Motor/Anschluss	AD	mm	117	117	117	117	117	117	117	117	117	117	146	117	146	117

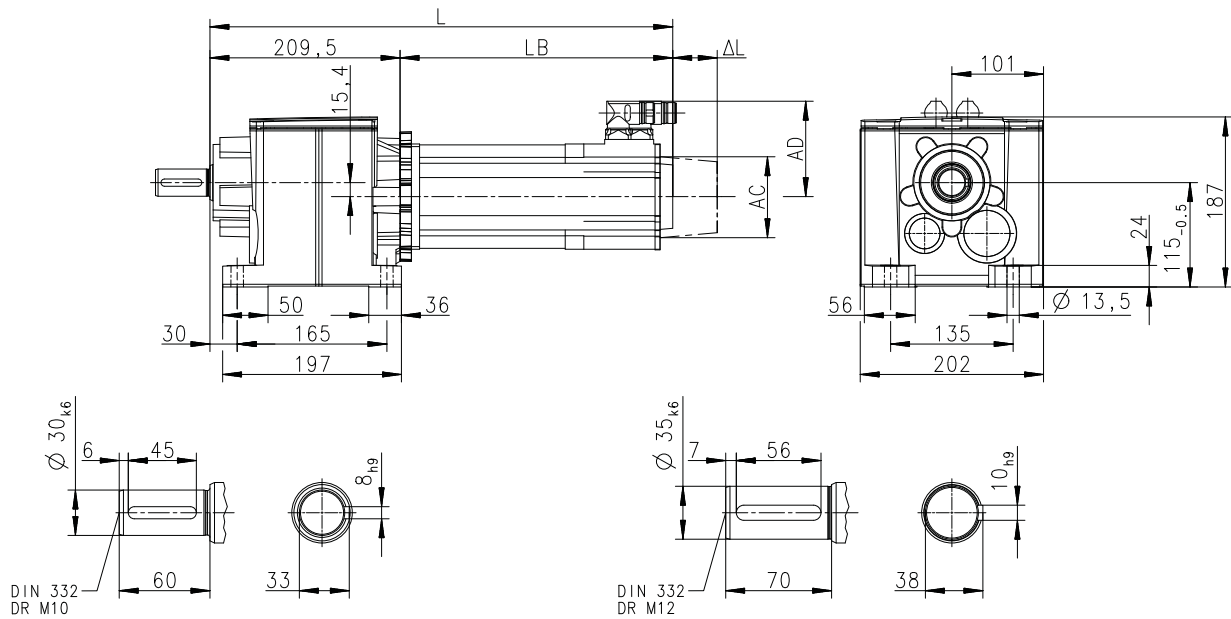
Technische Daten

Abmessungen
Basisabmessungen



g500-H450 mit MCS14

Getriebeausführung: Vollwelle und Fuß (VBR)



8800136-00

Motor			MCS							
			14L14-	14L15-	14L30-	14L32-	14P11-	14P14-	14P26-	14P32-
Kühlungsart			Fremd	Selbst	Fremd	Selbst	Fremd	Selbst	Fremd	Selbst
Gesamtlänge	L	mm	594	506	594	506	634	546	634	546
Länge Motor	LB	mm	384	296	384	296	424	336	424	336
Länge Motoranbauten	ΔL	mm	82	78	82	78	82	78	82	78
Motordurchmesser	AC	mm	167	143	167	143	167	143	167	143
Abstand Motor/Anschluss	AD	mm	117	117	146	146	117	117	146	146

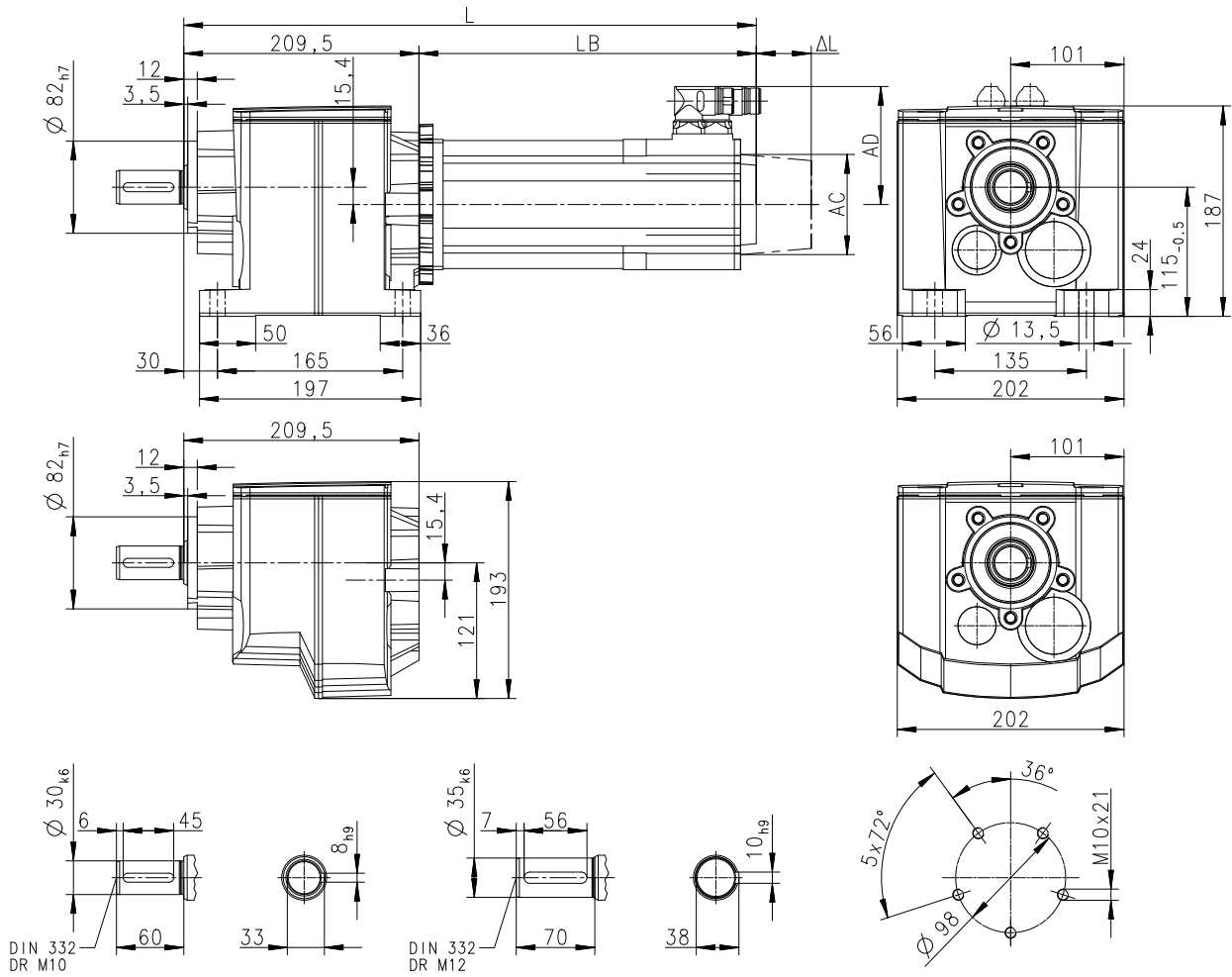


Technische Daten

Abmessungen
Basisabmessungen

g500-H450 mit MCS14

Getriebeausführung: Vollwelle und Fuß/Zentrierung (VAR/VCR)

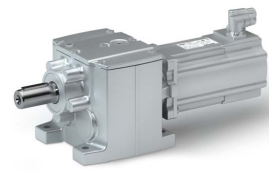


8800138-00

Motor			MCS							
			14D14-	14D15-	14D30-	14D36-	14H12-	14H15-	14H28-	14H32-
Kühlungsart			Fremd	Selbst	Fremd	Selbst	Fremd	Selbst	Fremd	Selbst
Gesamtlänge	L	mm	514	426	514	426	554	466	554	466
Länge Motor	LB	mm	304	216	304	216	344	256	344	256
Länge Motoranbauten	Δ L	mm	82	78	82	78	82	78	82	78
Motordurchmesser	AC	mm	167	143	167	143	167	143	167	143
Abstand Motor/Anschluss	AD	mm	117	117	117	117	117	117	146	117

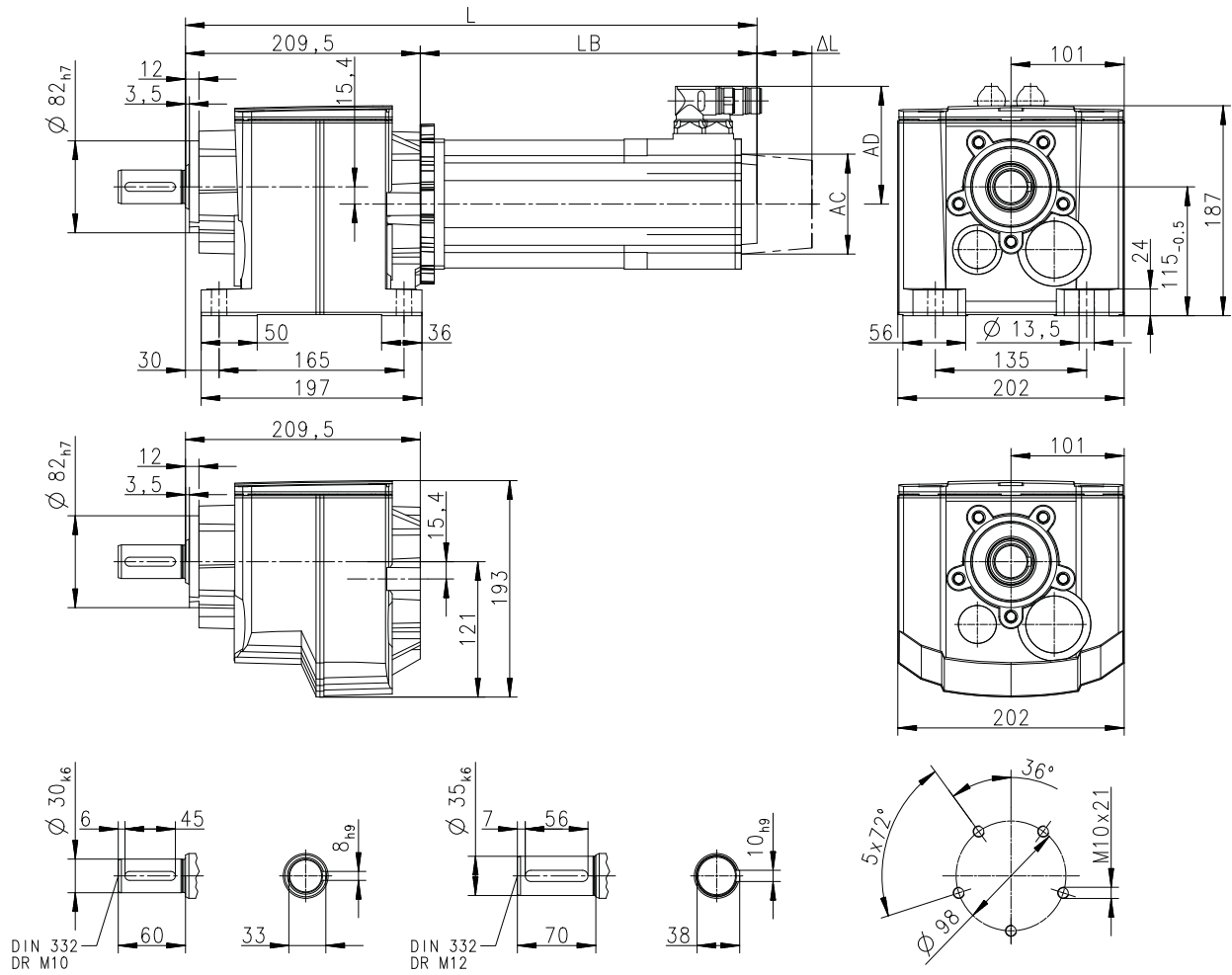
Technische Daten

Abmessungen
Basisabmessungen



g500-H450 mit MCS14

Getriebeausführung: Vollwelle und Fuß/Zentrierung (VAR/VCR)



8800138-00

Motor			MCS							
			14L14-	14L15-	14L30-	14L32-	14P11-	14P14-	14P26-	14P32-
Kühlungsart			Fremd	Selbst	Fremd	Selbst	Fremd	Selbst	Fremd	Selbst
Gesamtlänge	L	mm	594	506	594	506	634	546	634	546
Länge Motor	LB	mm	384	296	384	296	424	336	424	336
Länge Motoranbauten	Δ L	mm	82	78	82	78	82	78	82	78
Motordurchmesser	AC	mm	167	143	167	143	167	143	167	143
Abstand Motor/Anschluss	AD	mm	117	117	146	146	117	117	146	146

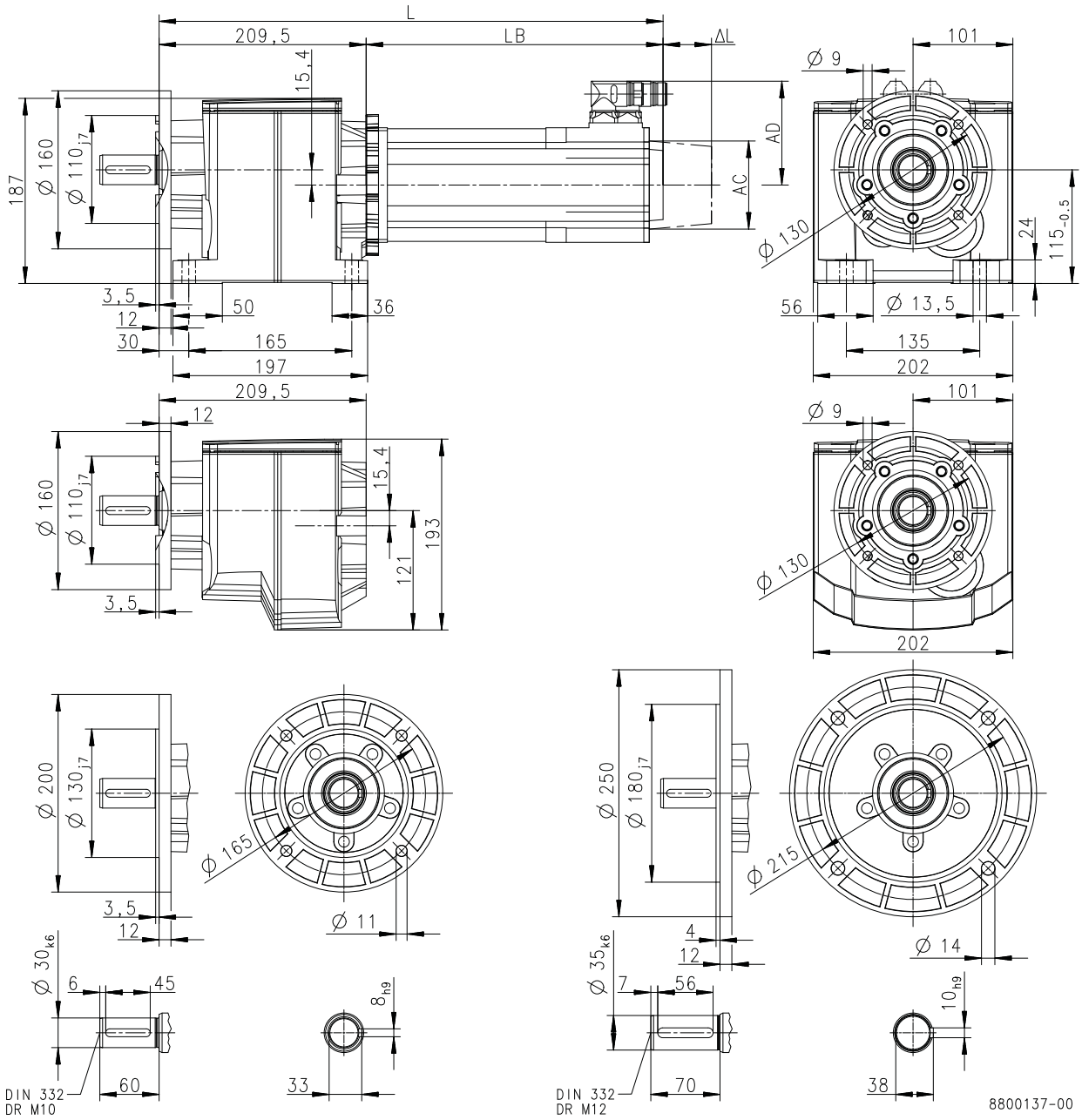


Technische Daten

Abmessungen
Basisabmessungen

g500-H450 mit MCS14

Getriebeausführung: Vollwelle und Fuß/Flansch (VAK/VCK)



Motor			MCS							
			14D14-	14D15-	14D30-	14D36-	14H12-	14H15-	14H28-	14H32-
Kühlungsart			Fremd	Selbst	Fremd	Selbst	Fremd	Selbst	Fremd	Selbst
Gesamtlänge	L	mm	514	426	514	426	554	466	554	466
Länge Motor	LB	mm	304	216	304	216	344	256	344	256
Länge Motoranbauten	ΔL	mm	82	78	82	78	82	78	82	78
Motordurchmesser	AC	mm	167	143	167	143	167	143	167	143
Abstand Motor/Anschluss	AD	mm	117	117	117	117	117	117	146	117

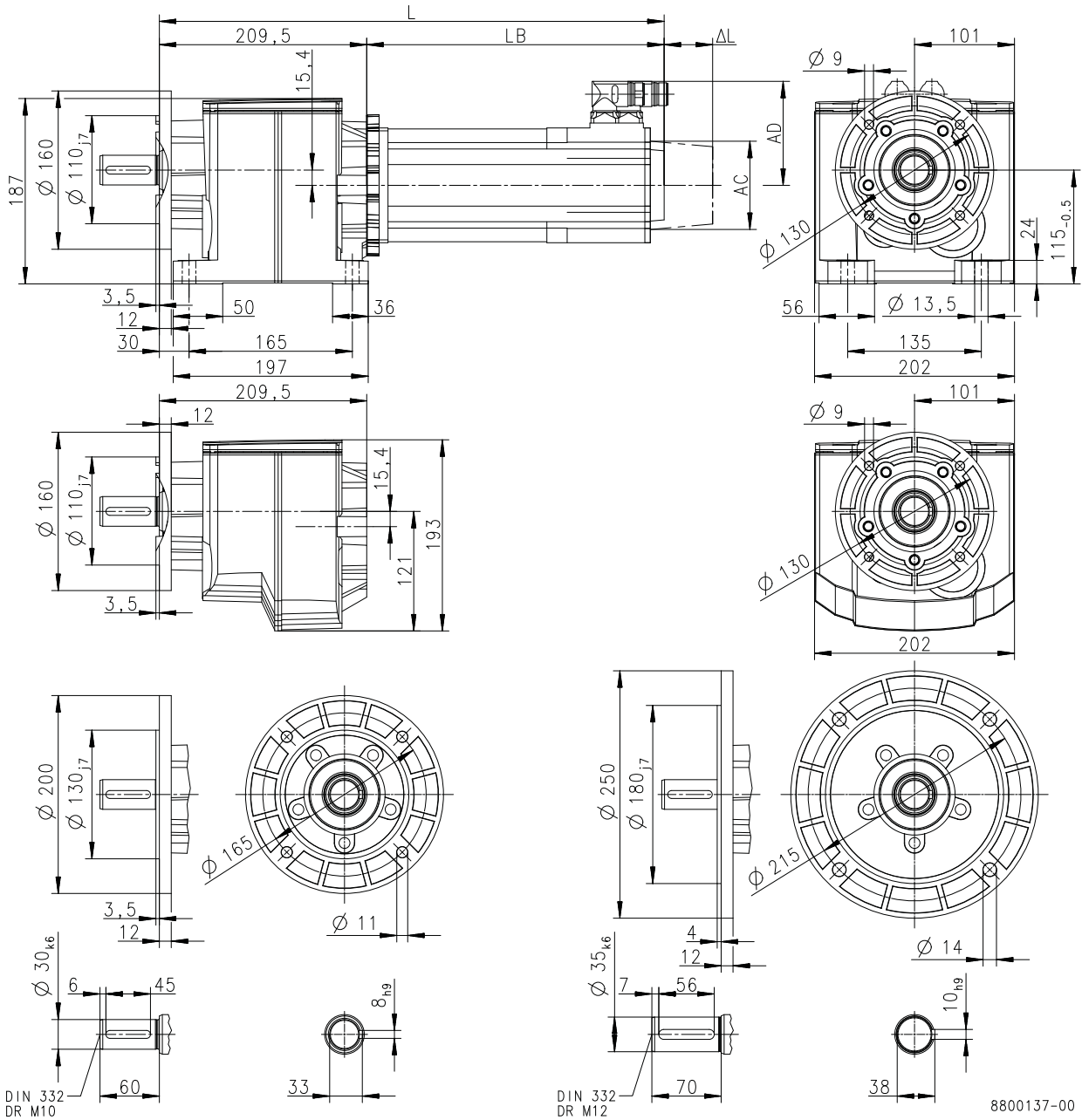
Technische Daten

Abmessungen
Basisabmessungen



g500-H450 mit MCS14

Getriebeausführung: Vollwelle und Fuß/Flansch (VAK/VCK)



8800137-00

Motor			MCS							
			14L14-	14L15-	14L30-	14L32-	14P11-	14P14-	14P26-	14P32-
Kühlungsart			Fremd	Selbst	Fremd	Selbst	Fremd	Selbst	Fremd	Selbst
Gesamtlänge	L	mm	594	506	594	506	634	546	634	546
Länge Motor	LB	mm	384	296	384	296	424	336	424	336
Länge Motoranbauten	Δ L	mm	82	78	82	78	82	78	82	78
Motordurchmesser	AC	mm	167	143	167	143	167	143	167	143
Abstand Motor/Anschluss	AD	mm	117	117	146	146	117	117	146	146

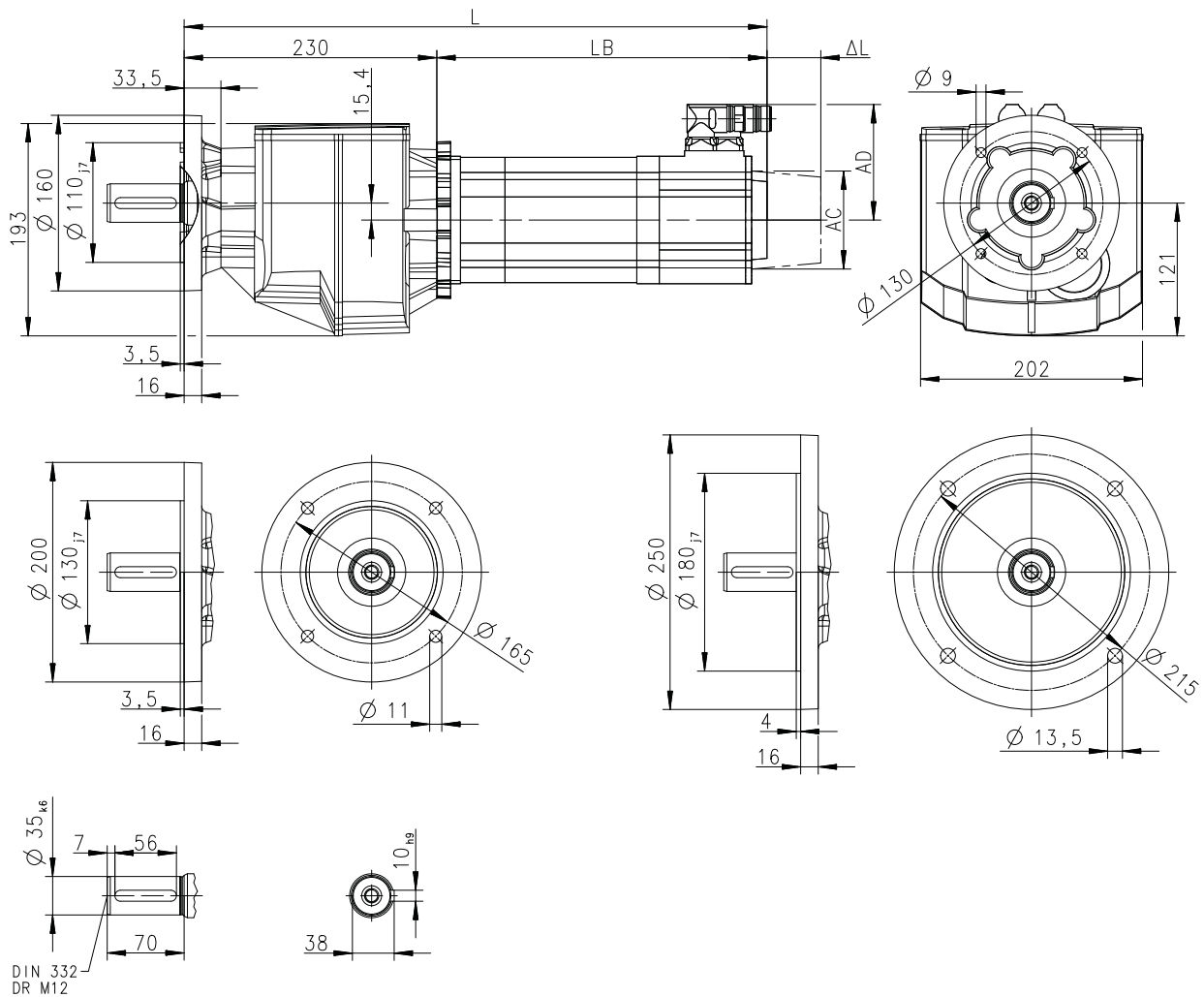


Technische Daten

Abmessungen
Basisabmessungen

g500-H450 mit MCS14

Getriebeausführung: Vollwelle und Flansch (VCP)

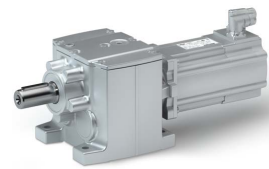


8800321-00

Motor			MCS							
			14D14-	14D15-	14D30-	14D36-	14H12-	14H15-	14H28-	14H32-
Kühlungsart			Fremd	Selbst	Fremd	Selbst	Fremd	Selbst	Fremd	Selbst
Gesamtlänge	L	mm	534	446	534	446	574	486	574	486
Länge Motor	LB	mm	304	216	304	216	344	256	344	256
Länge Motoranbauten	Δ L	mm	82	78	82	78	82	78	82	78
Motordurchmesser	AC	mm	167	143	167	143	167	143	167	143
Abstand Motor/Anschluss	AD	mm	117	117	117	117	117	117	146	117

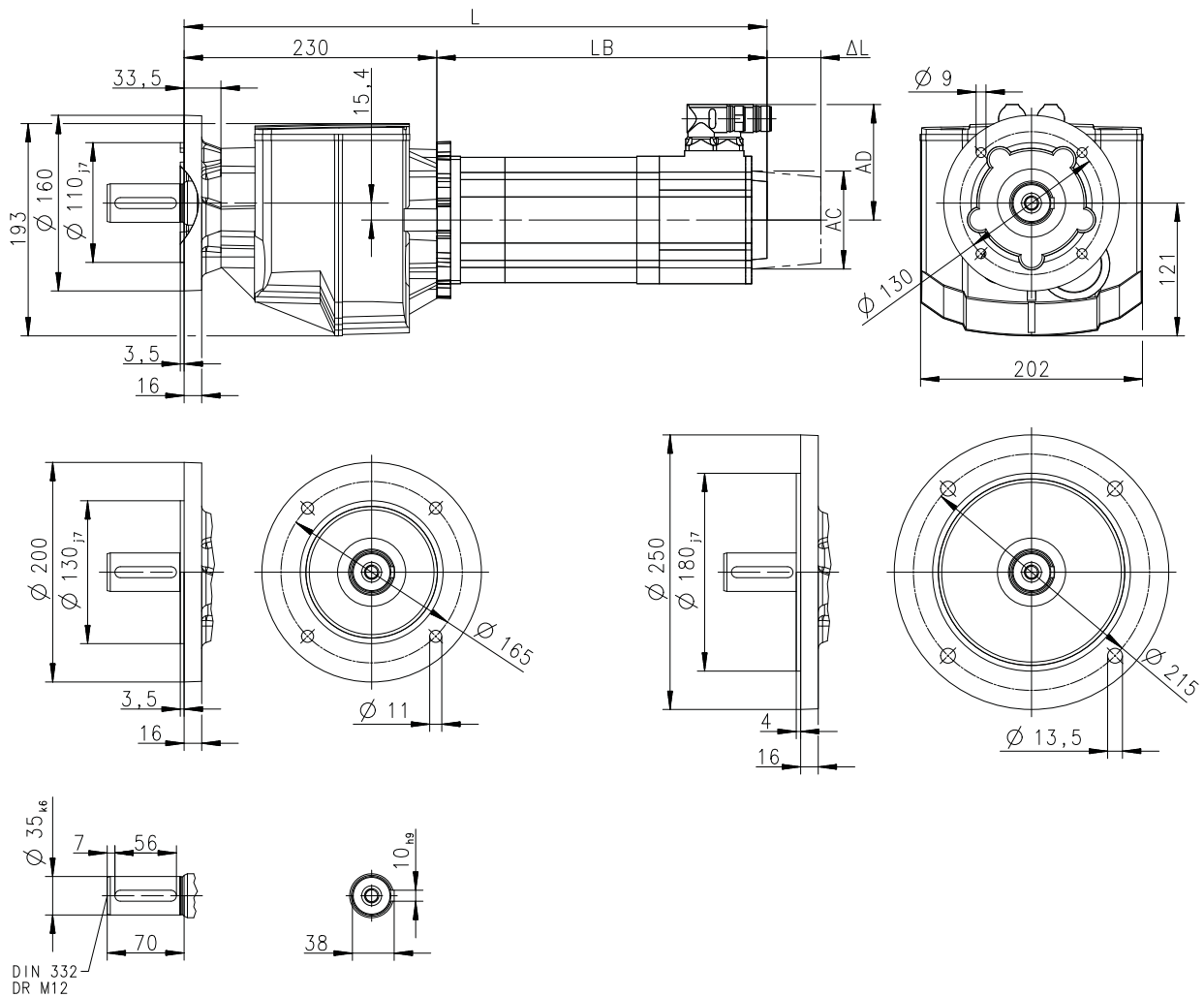
Technische Daten

Abmessungen
Basisabmessungen



g500-H450 mit MCS14

Getriebeausführung: Vollwelle und Flansch (VCP)



8800321-00

Motor			MCS							
			14L14-	14L15-	14L30-	14L32-	14P11-	14P14-	14P26-	14P32-
Kühlungsart			Fremd	Selbst	Fremd	Selbst	Fremd	Selbst	Fremd	Selbst
Gesamtlänge	L	mm	614	526	614	526	654	566	654	566
Länge Motor	LB	mm	384	296	384	296	424	336	424	336
Länge Motoranbauten	Δ L	mm	82	78	82	78	82	78	82	78
Motordurchmesser	AC	mm	167	143	167	143	167	143	167	143
Abstand Motor/Anschluss	AD	mm	117	117	146	146	117	117	146	146

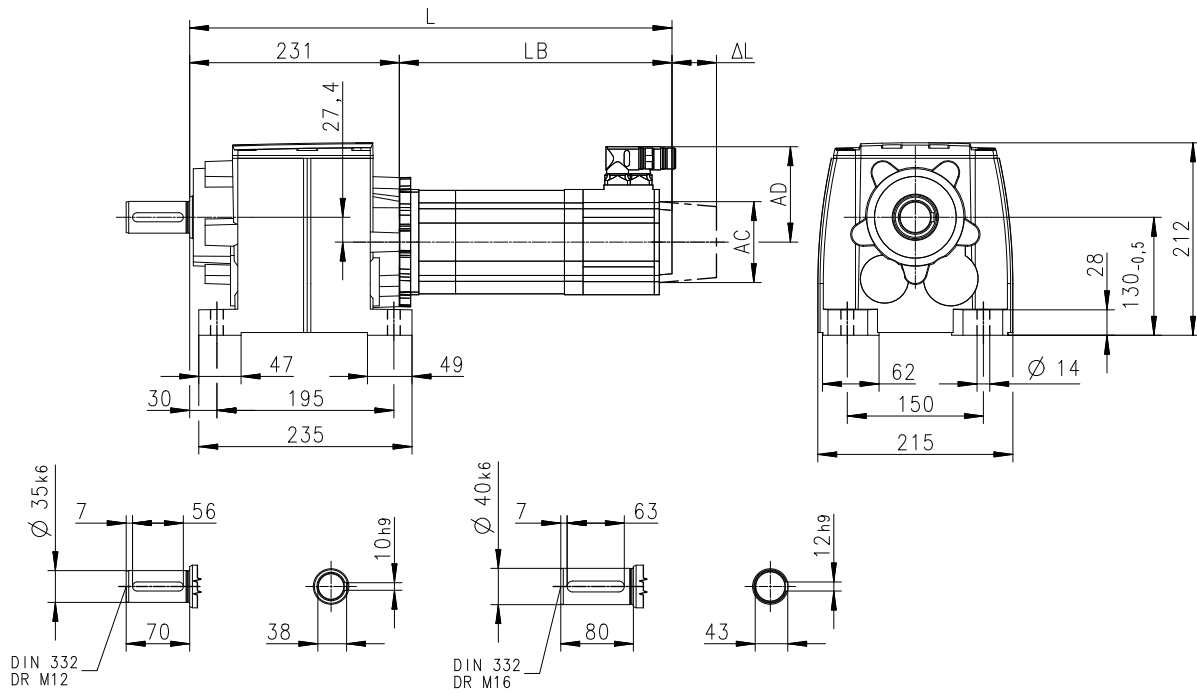


Technische Daten

Abmessungen
Basisabmessungen

g500-H600 mit MCS06

Getriebeausführung: Vollwelle und Fuß (VBR)



8800540-00

Motor			MCS		
			06C41- 06C41L	06F41- 06F41L	06I41- 06I41L
Kühlungsart			Selbst	Selbst	Selbst
Gesamtlänge	L	mm	362	392	422
Länge Motor	LB	mm	131	161	191
Länge Motoranbauten	Δ L	mm		100	
Motordurchmesser	AC	mm		86	
Abstand Motor/Anschluss	AD	mm		77	

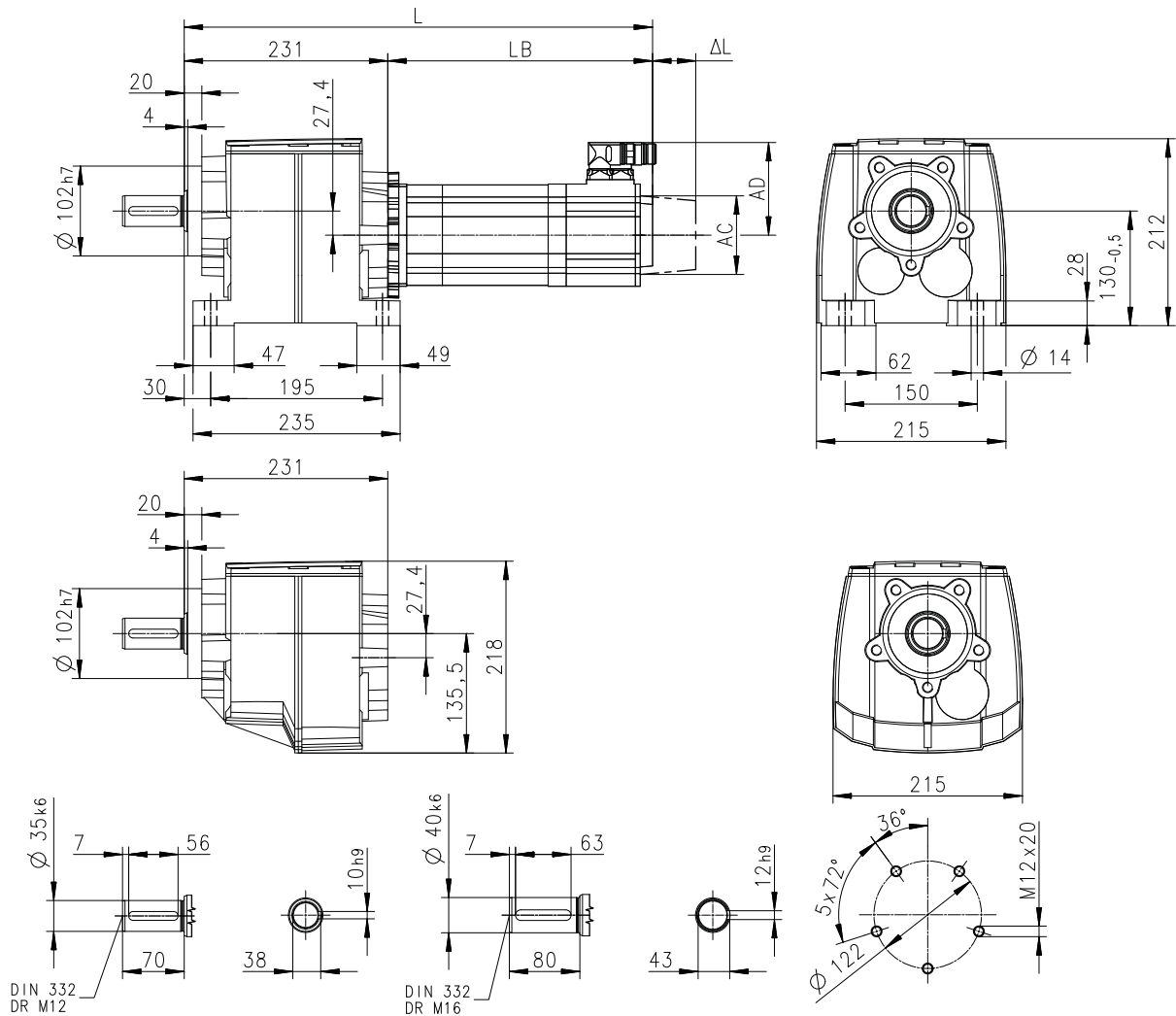
Technische Daten

Abmessungen
Basisabmessungen



g500-H600 mit MCS06

Getriebeausführung: Vollwelle und Fuß/Zentrierung (VAR/VCR)

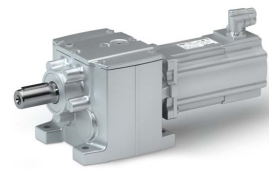


8800541-00

Motor			MCS		
			06C41- 06C41L	06F41- 06F41L	06I41- 06I41L
Kühlungsart			Selbst	Selbst	Selbst
Gesamtlänge	L	mm	362	392	422
Länge Motor	LB	mm	131	161	191
Länge Motoranbauten	Δ L	mm		100	
Motordurchmesser	AC	mm		86	
Abstand Motor/Anschluss	AD	mm		77	

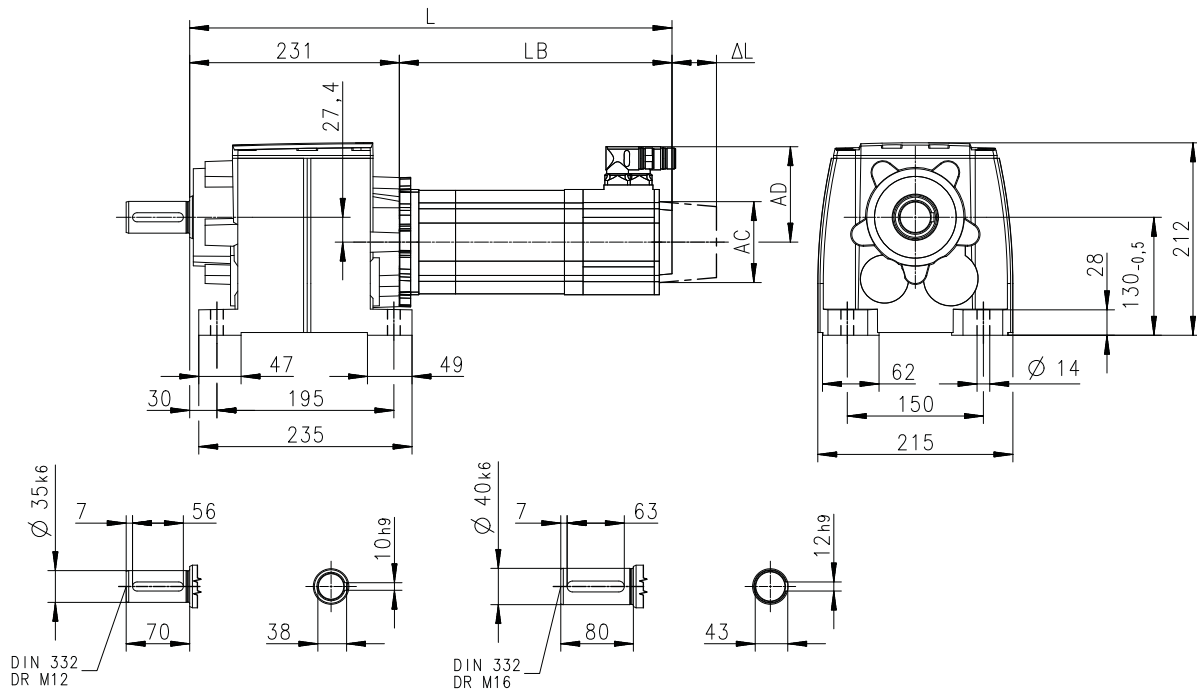
Technische Daten

Abmessungen
Basisabmessungen



g500-H600 mit MCS09

Getriebeausführung: Vollwelle und Fuß (VBR)



8800540-00

Motor			MCS			
			09D41- 09D41L	09F38- 09F38L	09H41- 09H41L	09L41- 09L41L
Kühlungsart			Selbst	Selbst	Selbst	Selbst
Gesamtlänge	L	mm	415	435	455	495
Länge Motor	LB	mm	184	204	224	264
Länge Motoranbauten	ΔL	mm	71			
Motordurchmesser	AC	mm	89			
Abstand Motor/Anschluss	AD	mm	90			

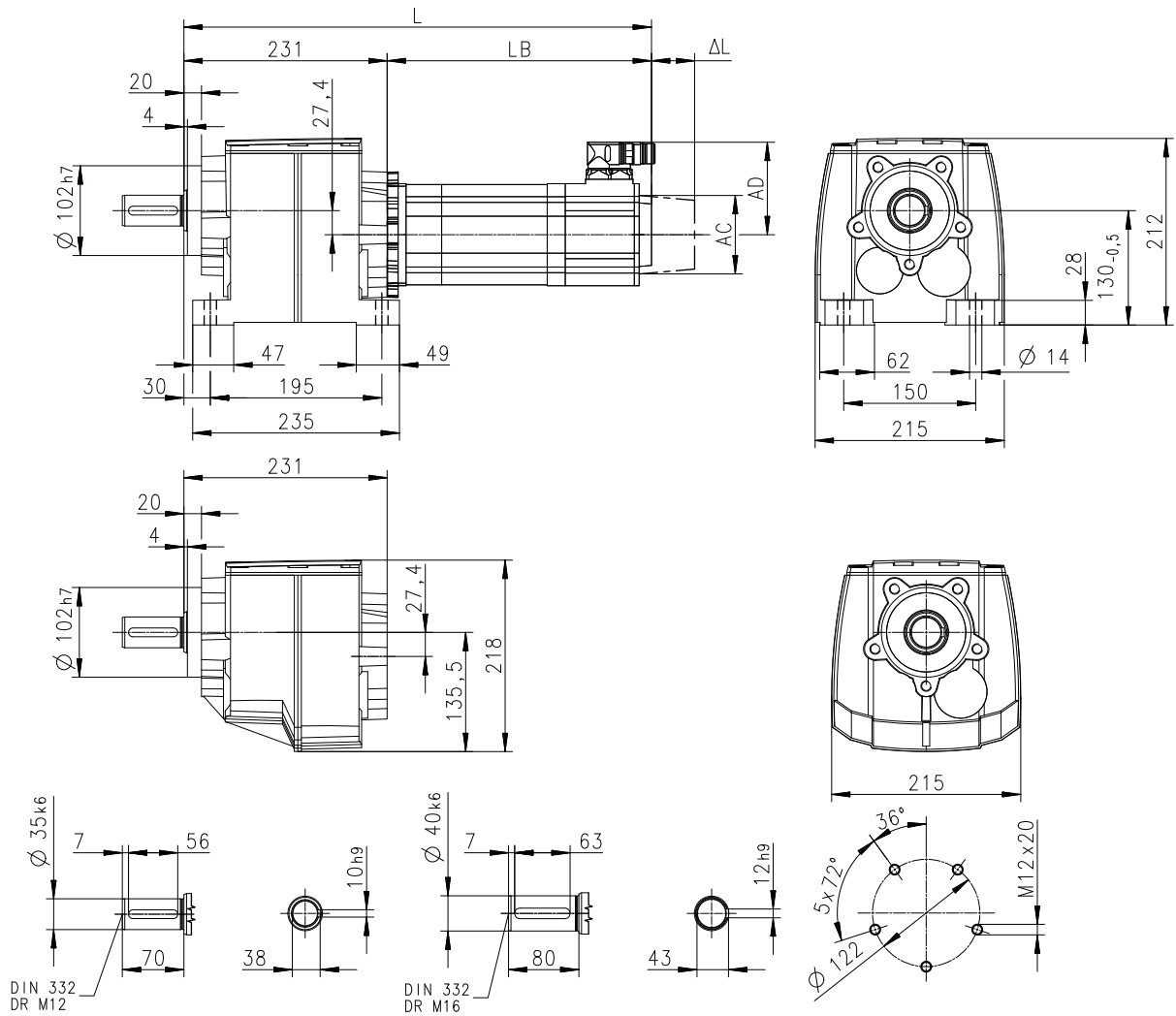


Technische Daten

Abmessungen
Basisabmessungen

g500-H600 mit MCS09

Getriebeausführung: Vollwelle und Fuß/Zentrierung (VAR/VCR)



8800541-00

Motor			MCS			
			09D41- 09D41L	09F38- 09F38L	09H41- 09H41L	09L41- 09L41L
Kühlungsart			Selbst	Selbst	Selbst	Selbst
Gesamtlänge	L	mm	415	435	455	495
Länge Motor	LB	mm	184	204	224	264
Länge Motoranbauten	Δ L	mm	71			
Motordurchmesser	AC	mm	89			
Abstand Motor/Anschluss	AD	mm	90			

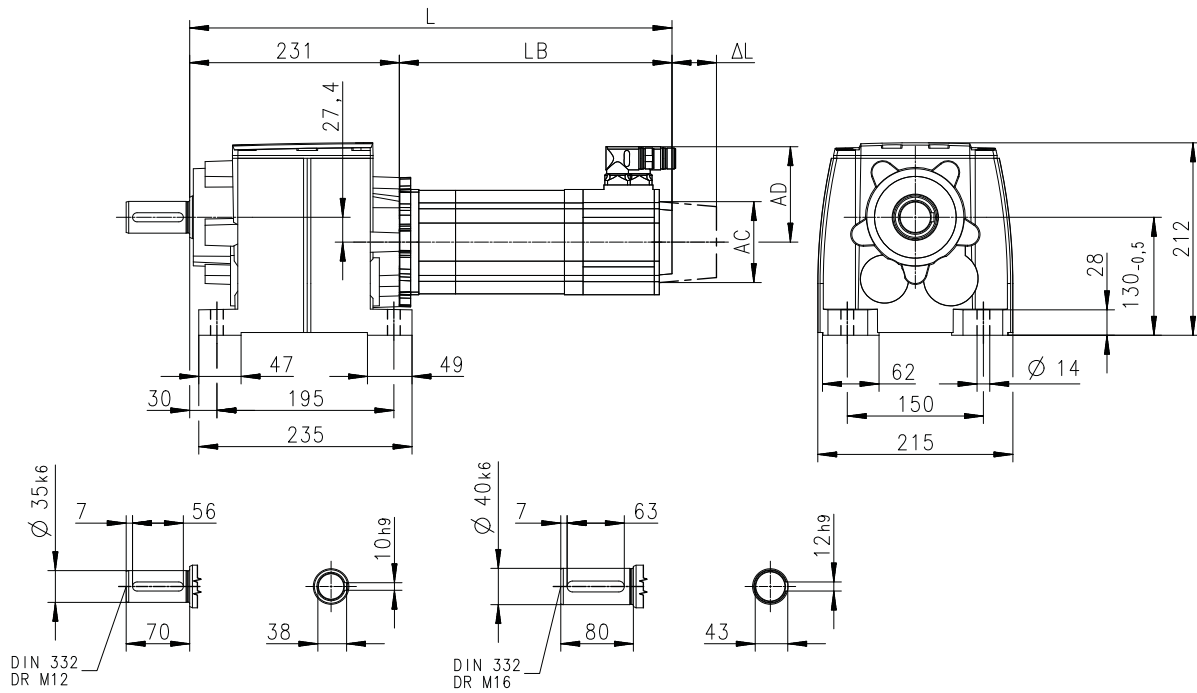


Technische Daten

Abmessungen
Basisabmessungen

g500-H600 mit MCS12

Getriebeausführung: Vollwelle und Fuß (VBR)

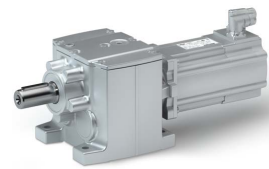


8800540-00

Motor			MCS					
			12D17-	12D20- 12D20L	12D35-	12D41- 12D41L	12H14-	12H15- 12H15L
Kühlungsart			Fremd	Selbst	Fremd	Selbst	Fremd	Selbst
Gesamtlänge	L	mm	505	432	505	432	545	472
Länge Motor	LB	mm	274	201	274	201	314	241
Länge Motoranbauten	Δ L	mm	63	69	63	69	63	69
Motordurchmesser	AC	mm	140	116	140	116	140	116
Abstand Motor/Anschluss	AD	mm	105	105	105	105	105	105

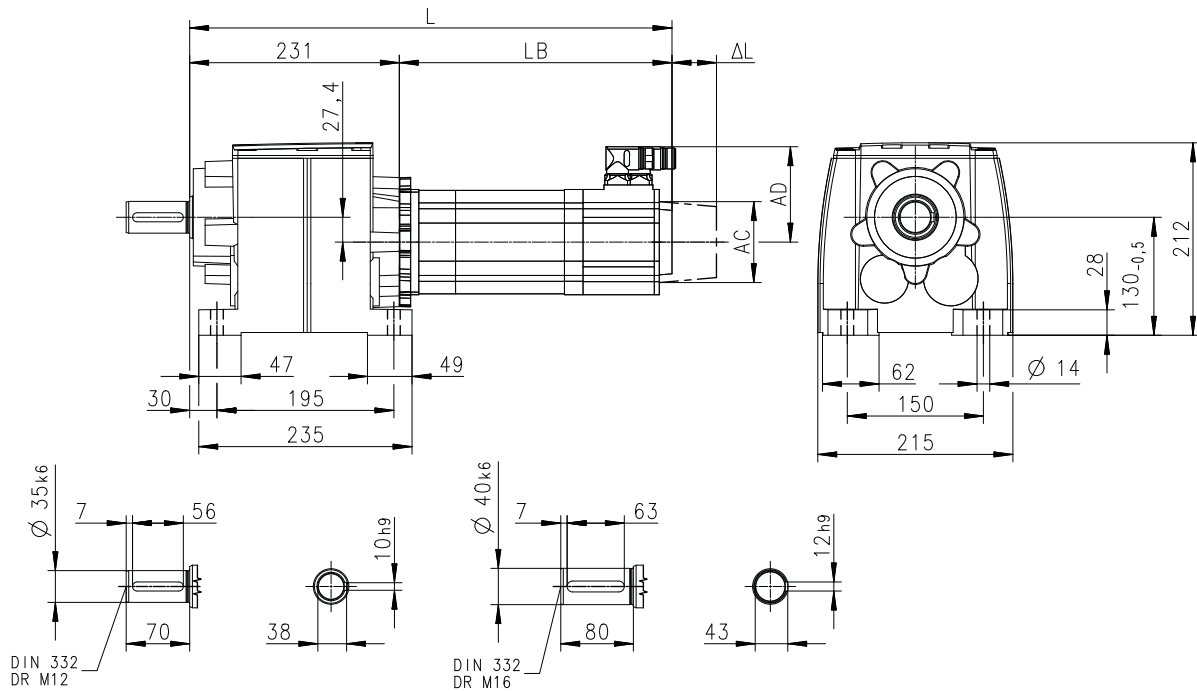
Technische Daten

Abmessungen
Basisabmessungen



g500-H600 mit MCS12

Getriebeausführung: Vollwelle und Fuß (VBR)



8800540-00

Motor			MCS					
			12H34-	12H35- 12H30L	12L17-	12L20- 12L20L	12L39-	12L41- 12L41L
Kühlungsart			Fremd	Selbst	Fremd	Selbst	Fremd	Selbst
Gesamtlänge	L	mm	545	472	585	512	585	512
Länge Motor	LB	mm	314	241	354	281	354	281
Länge Motoranbauten	ΔL	mm	63	69	63	69	63	69
Motordurchmesser	AC	mm	140	116	140	116	140	116
Abstand Motor/Anschluss	AD	mm	105	105	105	105	105	105

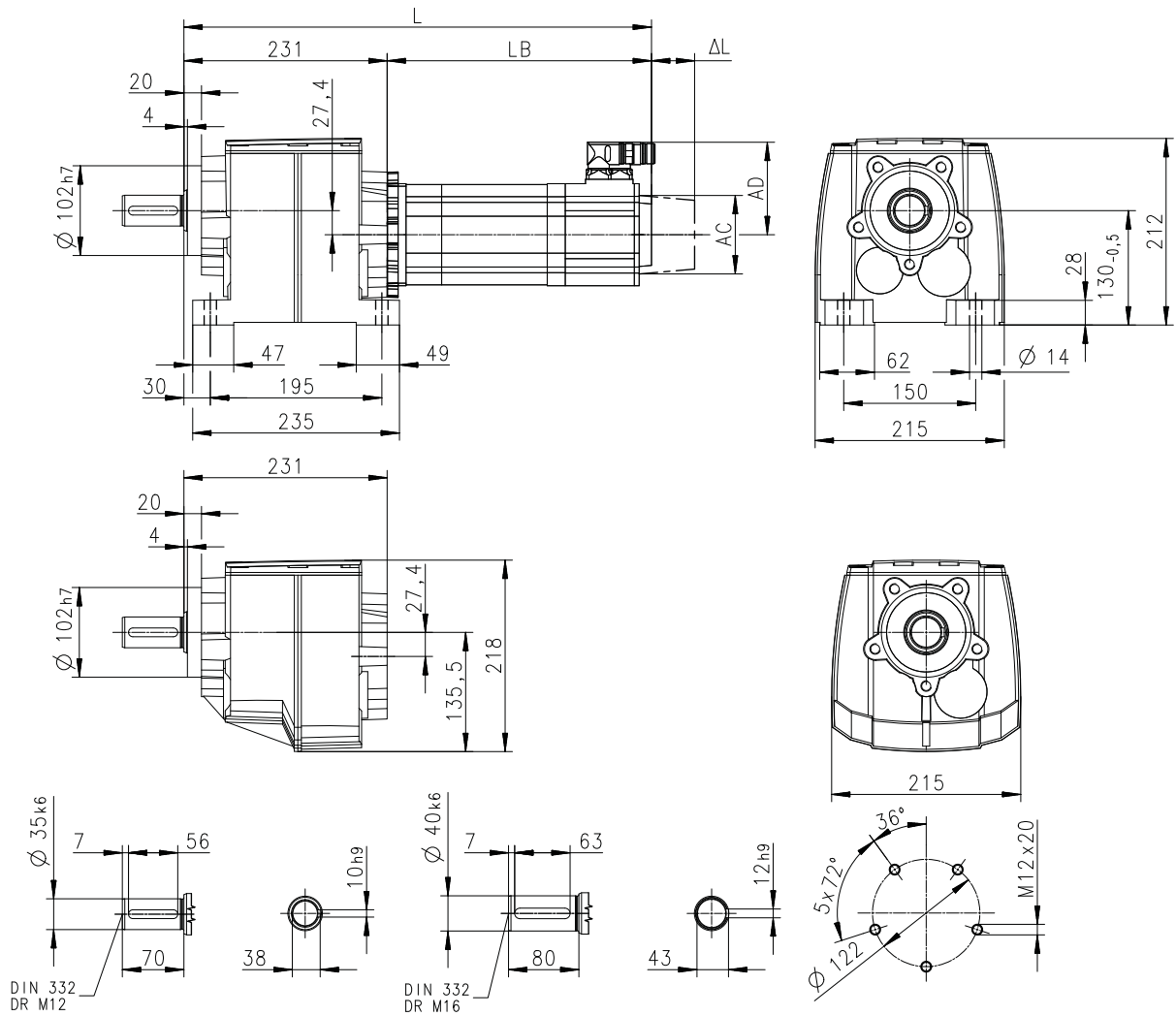


Technische Daten

Abmessungen
Basisabmessungen

g500-H600 mit MCS12

Getriebeausführung: Vollwelle und Fuß/Zentrierung (VAR/VCR)



8800541-00

Motor			MCS					
			12D17-	12D20- 12D20L	12D35-	12D41- 12D41L	12H14-	12H15- 12H15L
Kühlungsart			Fremd	Selbst	Fremd	Selbst	Fremd	Selbst
Gesamtlänge	L	mm	505	432	505	432	545	472
Länge Motor	LB	mm	274	201	274	201	314	241
Länge Motoranbauten	Δ L	mm	63	69	63	69	63	69
Motordurchmesser	AC	mm	140	116	140	116	140	116
Abstand Motor/Anschluss	AD	mm	105	105	105	105	105	105

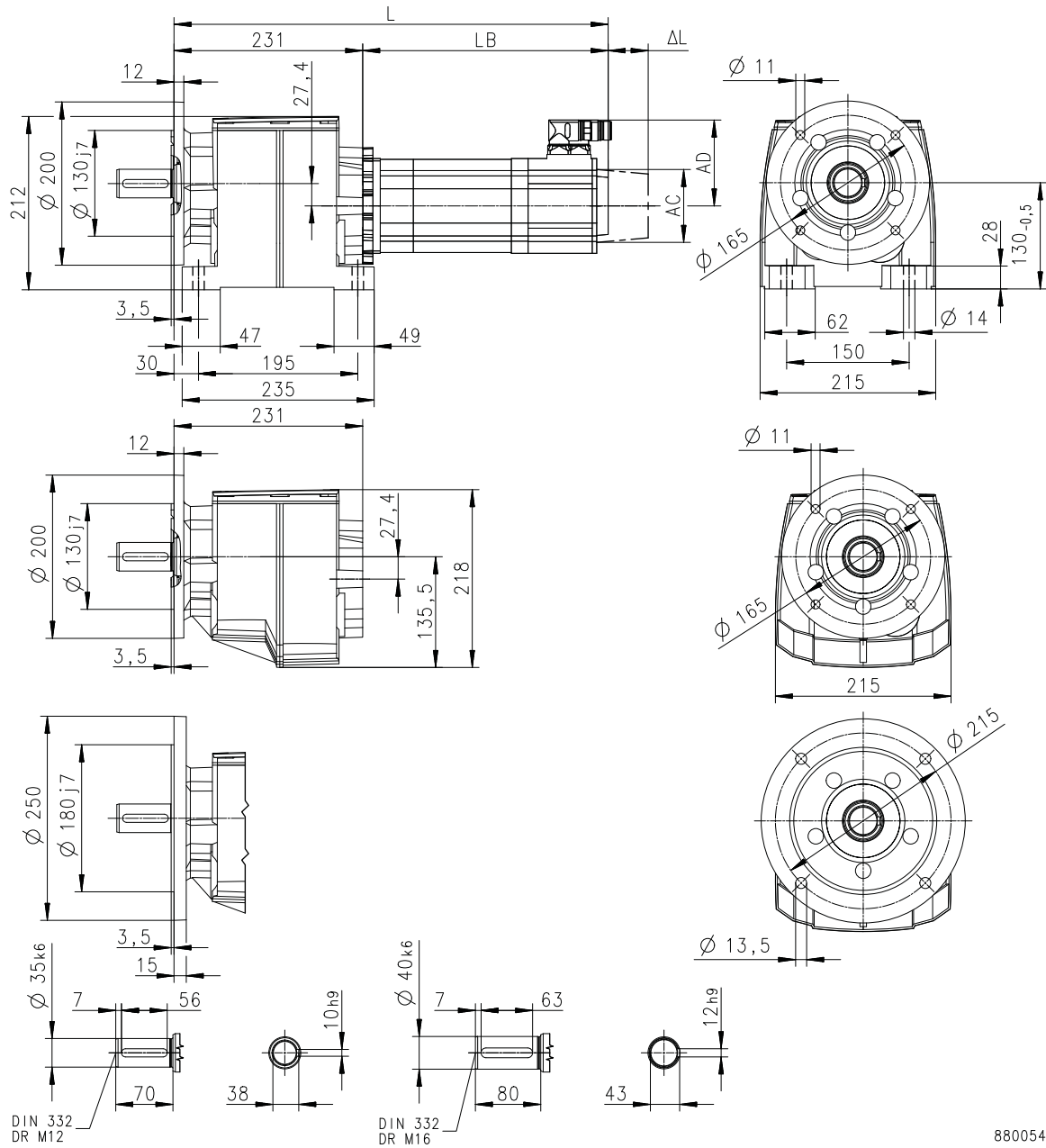


Technische Daten

Abmessungen
Basisabmessungen

g500-H600 mit MCS12

Getriebeausführung: Vollwelle und Fuß/Flansch (VAK/VCK)

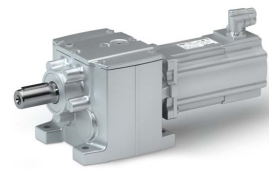


8800542-00

Motor			MCS					
			12D17-	12D20- 12D20L	12D35-	12D41- 12D41L	12H14-	12H15- 12H15L
Kühlungsart			Fremd	Selbst	Fremd	Selbst	Fremd	Selbst
Gesamtlänge	L	mm	505	432	505	432	545	472
Länge Motor	LB	mm	274	201	274	201	314	241
Länge Motoranbauten	Δ L	mm	63	69	63	69	63	69
Motordurchmesser	AC	mm	140	116	140	116	140	116
Abstand Motor/Anschluss	AD	mm	105	105	105	105	105	105

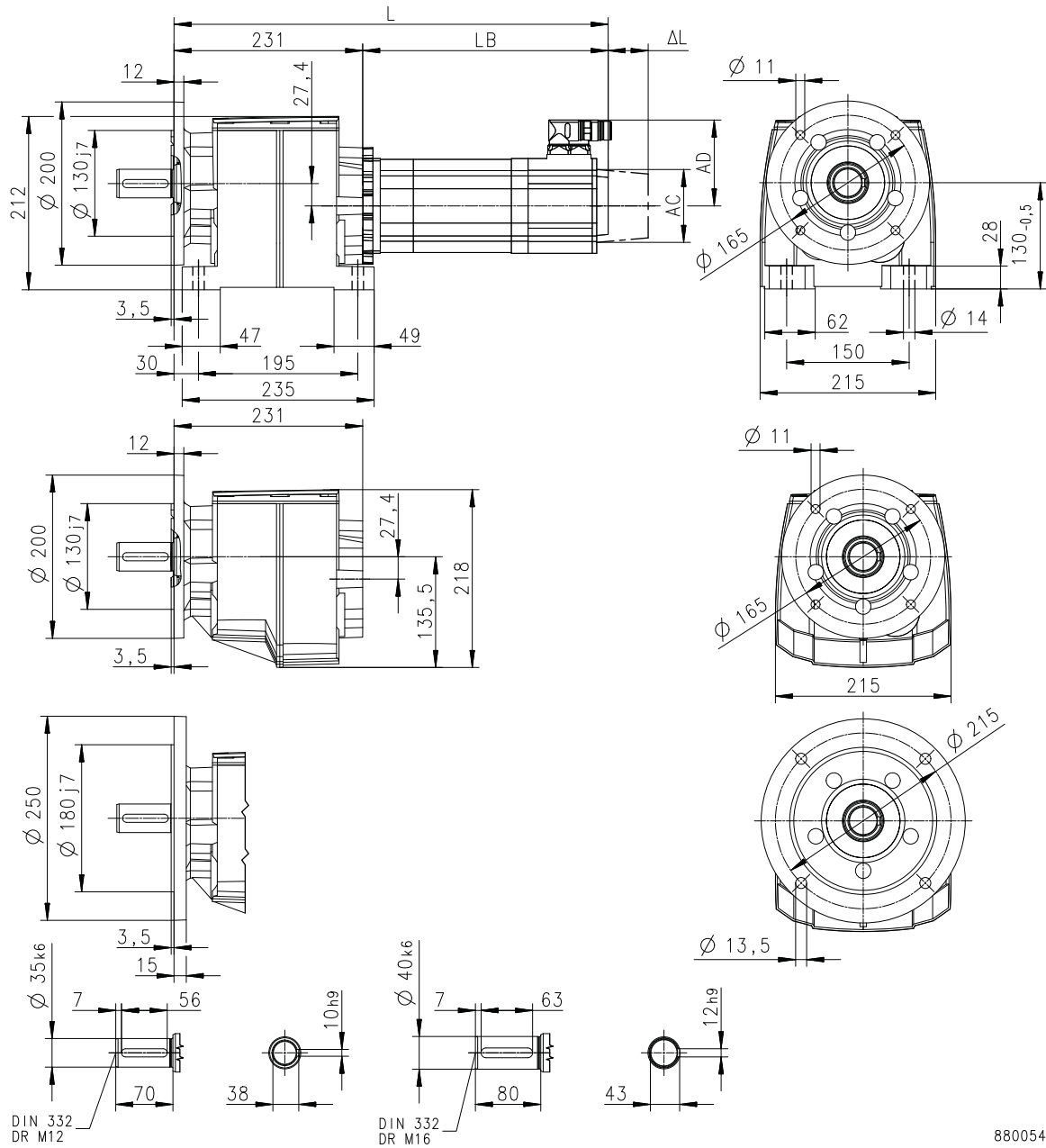
Technische Daten

Abmessungen
Basisabmessungen



g500-H600 mit MCS12

Getriebeausführung: Vollwelle und Fuß/Flansch (VAK/VCK)



8800542-00

Motor			MCS					
			12H34-	12H35- 12H30L	12L17-	12L20- 12L20L	12L39-	12L41- 12L41L
Kühlungsart			Fremd	Selbst	Fremd	Selbst	Fremd	Selbst
Gesamtlänge	L	mm	545	472	585	512	585	512
Länge Motor	LB	mm	314	241	354	281	354	281
Länge Motoranbauten	Δ L	mm	63	69	63	69	63	69
Motordurchmesser	AC	mm	140	116	140	116	140	116
Abstand Motor/Anschluss	AD	mm	105	105	105	105	105	105

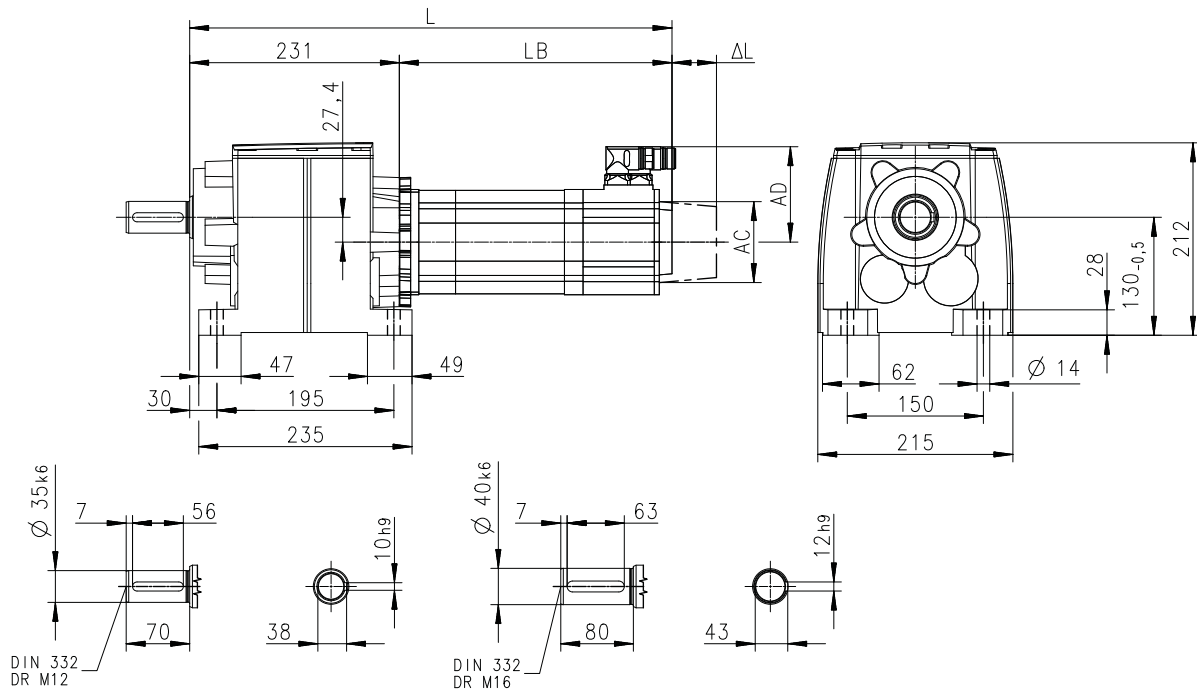


Technische Daten

Abmessungen
Basisabmessungen

g500-H600 mit MCS14

Getriebeausführung: Vollwelle und Fuß (VBR)



8800540-00

Motor			MCS							
			14D14-	14D15-	14D30-	14D36-	14H12-	14H15-	14H28-	14H32-
Kühlungsart			Fremd	Selbst	Fremd	Selbst	Fremd	Selbst	Fremd	Selbst
Gesamtlänge	L	mm	535	447	535	447	575	487	575	487
Länge Motor	LB	mm	304	216	304	216	344	256	344	256
Länge Motoranbauten	Δ L	mm	82	78	82	78	82	78	82	78
Motordurchmesser	AC	mm	167	143	167	143	167	143	167	143
Abstand Motor/Anschluss	AD	mm	117	117	117	117	117	117	146	117

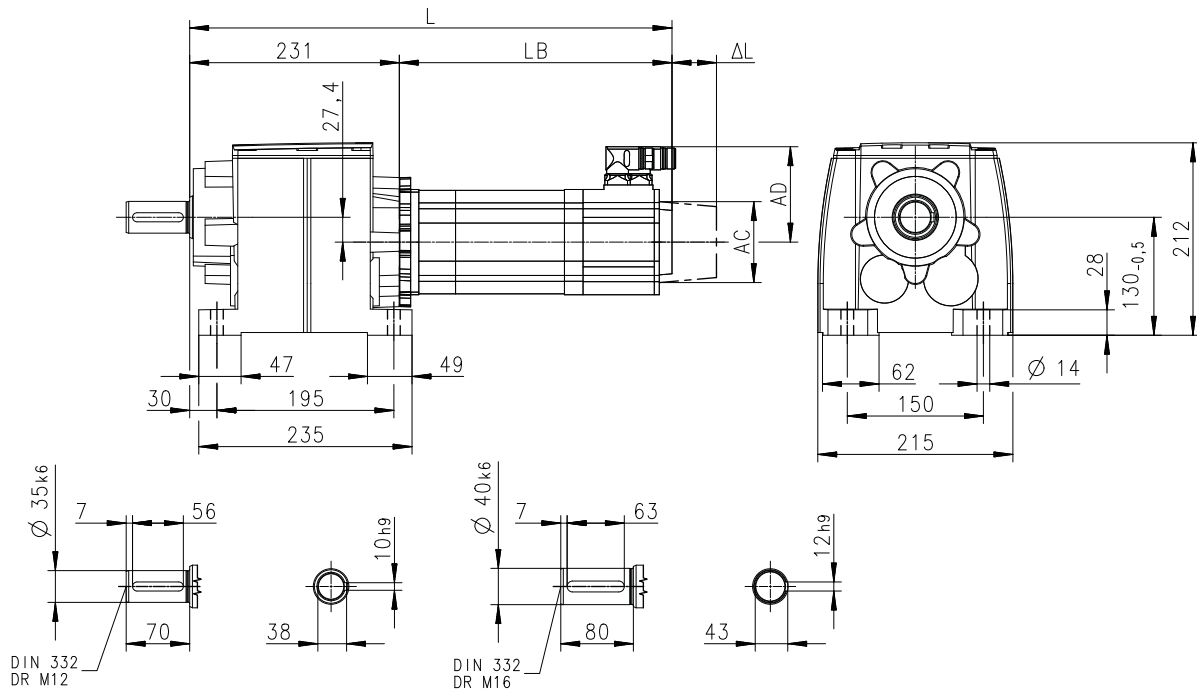
Technische Daten

Abmessungen
Basisabmessungen



g500-H600 mit MCS14

Getriebeausführung: Vollwelle und Fuß (VBR)



8800540-00

Motor			MCS							
			14L14-	14L15-	14L30-	14L32-	14P11-	14P14-	14P26-	14P32-
Kühlungsart			Fremd	Selbst	Fremd	Selbst	Fremd	Selbst	Fremd	Selbst
Gesamtlänge	L	mm	615	527	615	527	655	567	655	567
Länge Motor	LB	mm	384	296	384	296	424	336	424	336
Länge Motoranbauten	Δ L	mm	82	78	82	78	82	78	82	78
Motordurchmesser	AC	mm	167	143	167	143	167	143	167	143
Abstand Motor/Anschluss	AD	mm	117	117	146	146	117	117	146	146

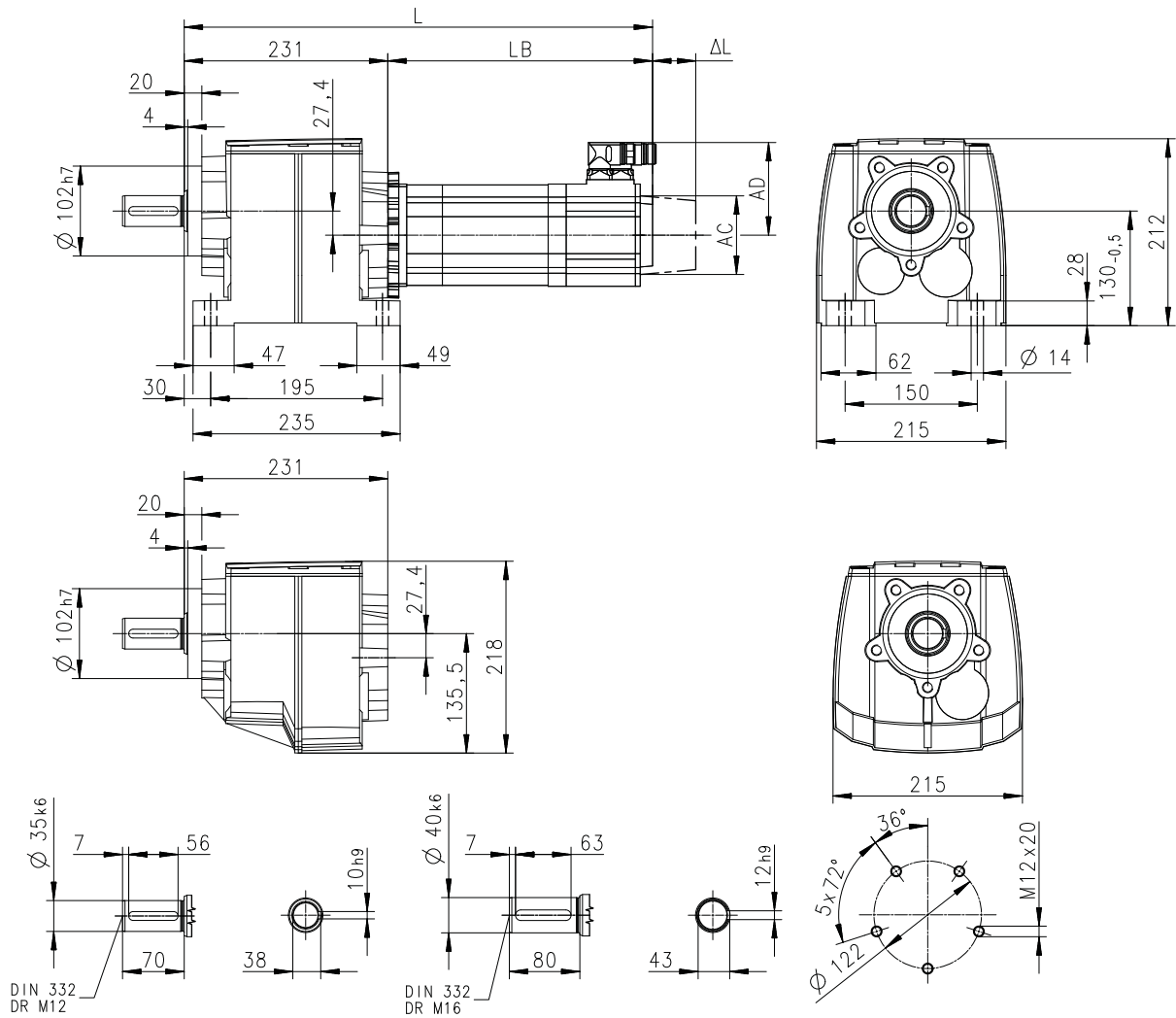


Technische Daten

Abmessungen
Basisabmessungen

g500-H600 mit MCS14

Getriebeausführung: Vollwelle und Fuß/Zentrierung (VAR/VCR)

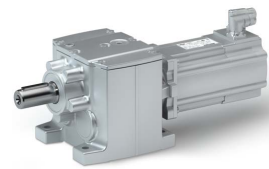


8800541-00

Motor			MCS							
			14D14-	14D15-	14D30-	14D36-	14H12-	14H15-	14H28-	14H32-
Kühlungsart			Fremd	Selbst	Fremd	Selbst	Fremd	Selbst	Fremd	Selbst
Gesamtlänge	L	mm	535	447	535	447	575	487	575	487
Länge Motor	LB	mm	304	216	304	216	344	256	344	256
Länge Motoranbauten	Δ L	mm	82	78	82	78	82	78	82	78
Motordurchmesser	AC	mm	167	143	167	143	167	143	167	143
Abstand Motor/Anschluss	AD	mm	117	117	117	117	117	117	146	117

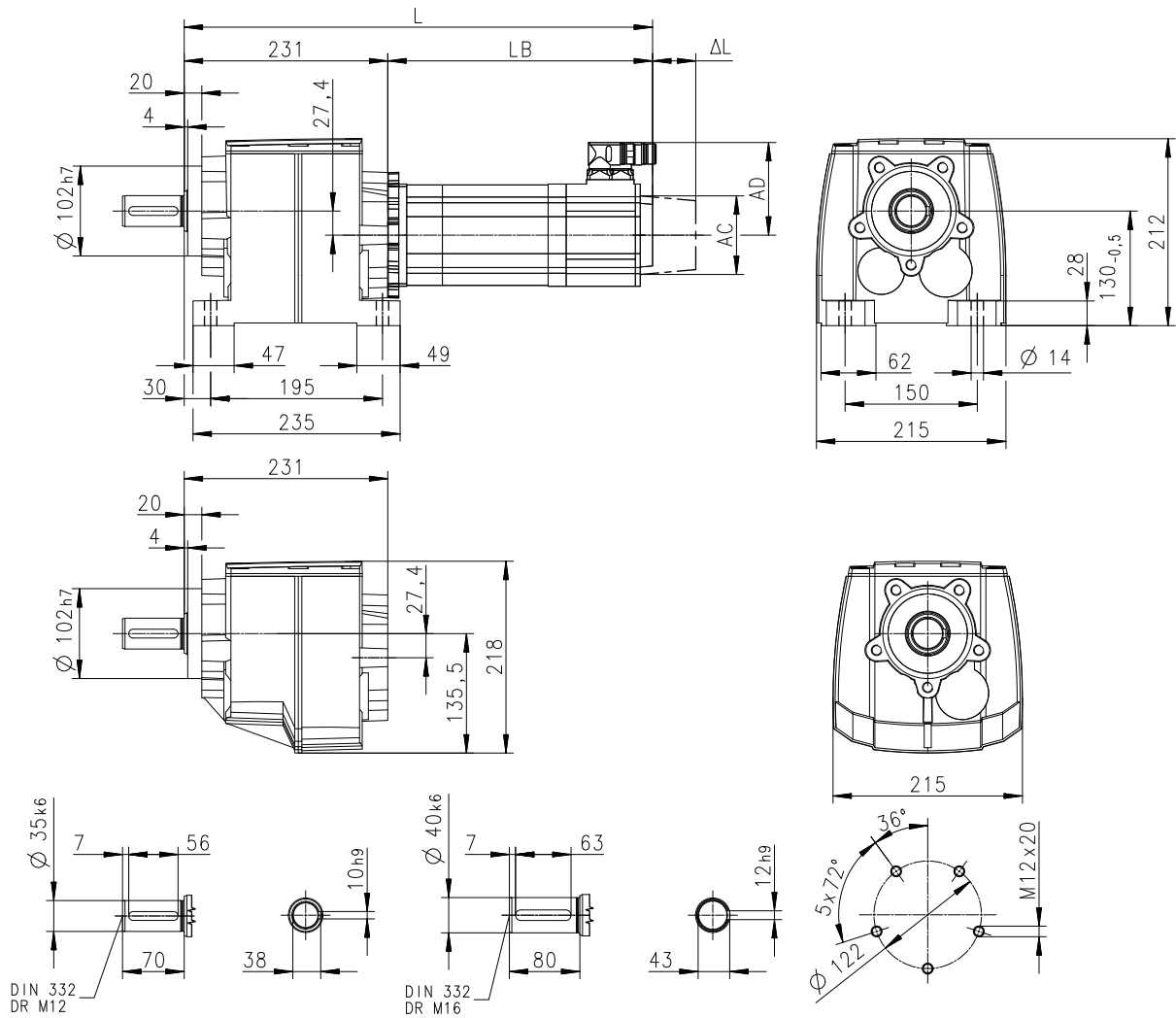
Technische Daten

Abmessungen
Basisabmessungen



g500-H600 mit MCS14

Getriebeausführung: Vollwelle und Fuß/Zentrierung (VAR/VCR)



8800541-00

Motor			MCS							
			14L14-	14L15-	14L30-	14L32-	14P11-	14P14-	14P26-	14P32-
Kühlungsart			Fremd	Selbst	Fremd	Selbst	Fremd	Selbst	Fremd	Selbst
Gesamtlänge	L	mm	615	527	615	527	655	567	655	567
Länge Motor	LB	mm	384	296	384	296	424	336	424	336
Länge Motoranbauten	Δ L	mm	82	78	82	78	82	78	82	78
Motordurchmesser	AC	mm	167	143	167	143	167	143	167	143
Abstand Motor/Anschluss	AD	mm	117	117	146	146	117	117	146	146

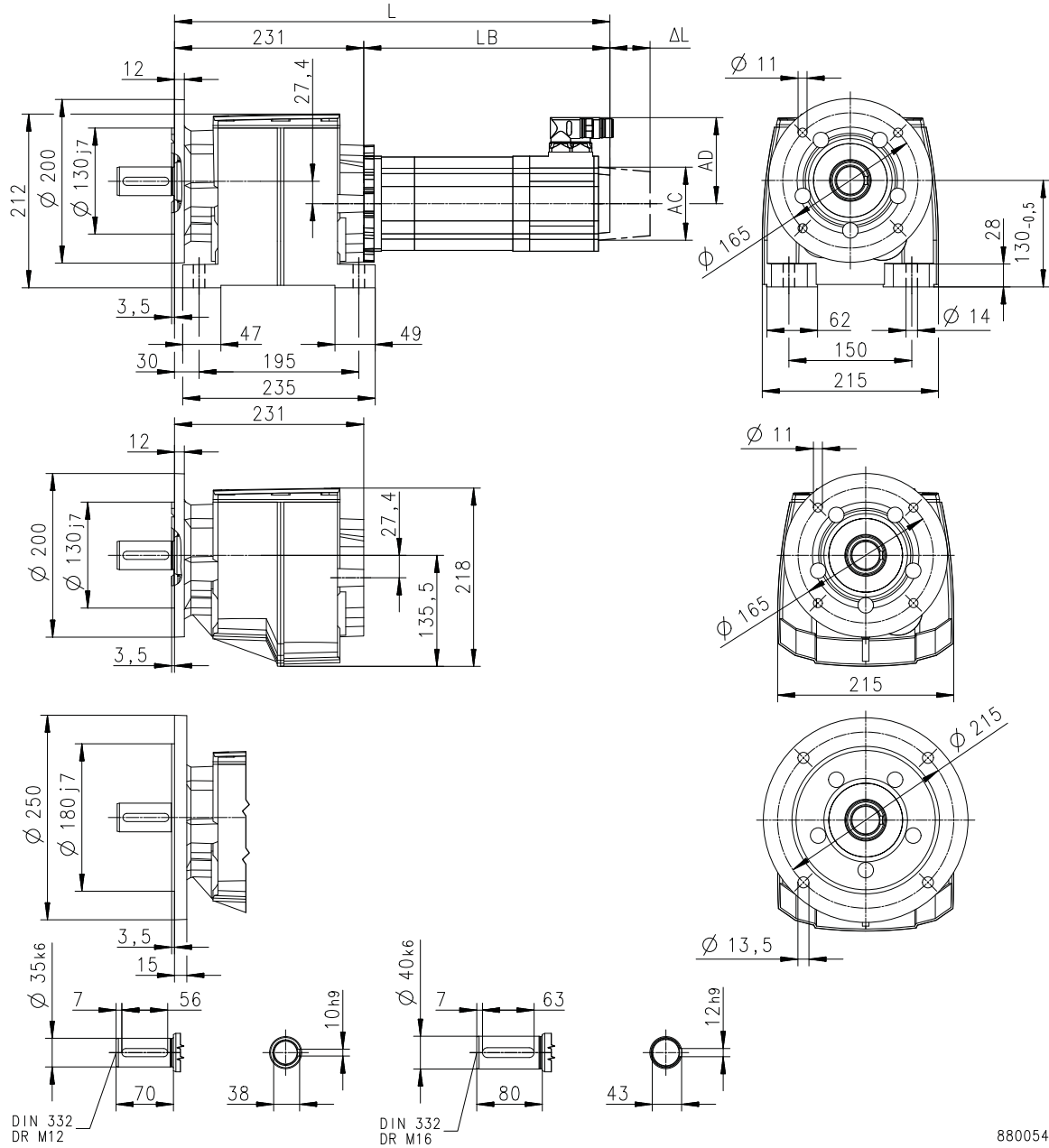


Technische Daten

Abmessungen
Basisabmessungen

g500-H600 mit MCS14

Getriebeausführung: Vollwelle und Fuß/Flansch (VAK/VCK)



Motor	MCS									
			14D14-	14D15-	14D30-	14D36-	14H12-	14H15-	14H28-	14H32-
Kühlungsart			Fremd	Selbst	Fremd	Selbst	Fremd	Selbst	Fremd	Selbst
Gesamtlänge	L	mm	535	447	535	447	575	487	575	487
Länge Motor	LB	mm	304	216	304	216	344	256	344	256
Länge Motoranbauten	Δ L	mm	82	78	82	78	82	78	82	78
Motordurchmesser	AC	mm	167	143	167	143	167	143	167	143
Abstand Motor/Anschluss	AD	mm	117	117	117	117	117	117	146	117

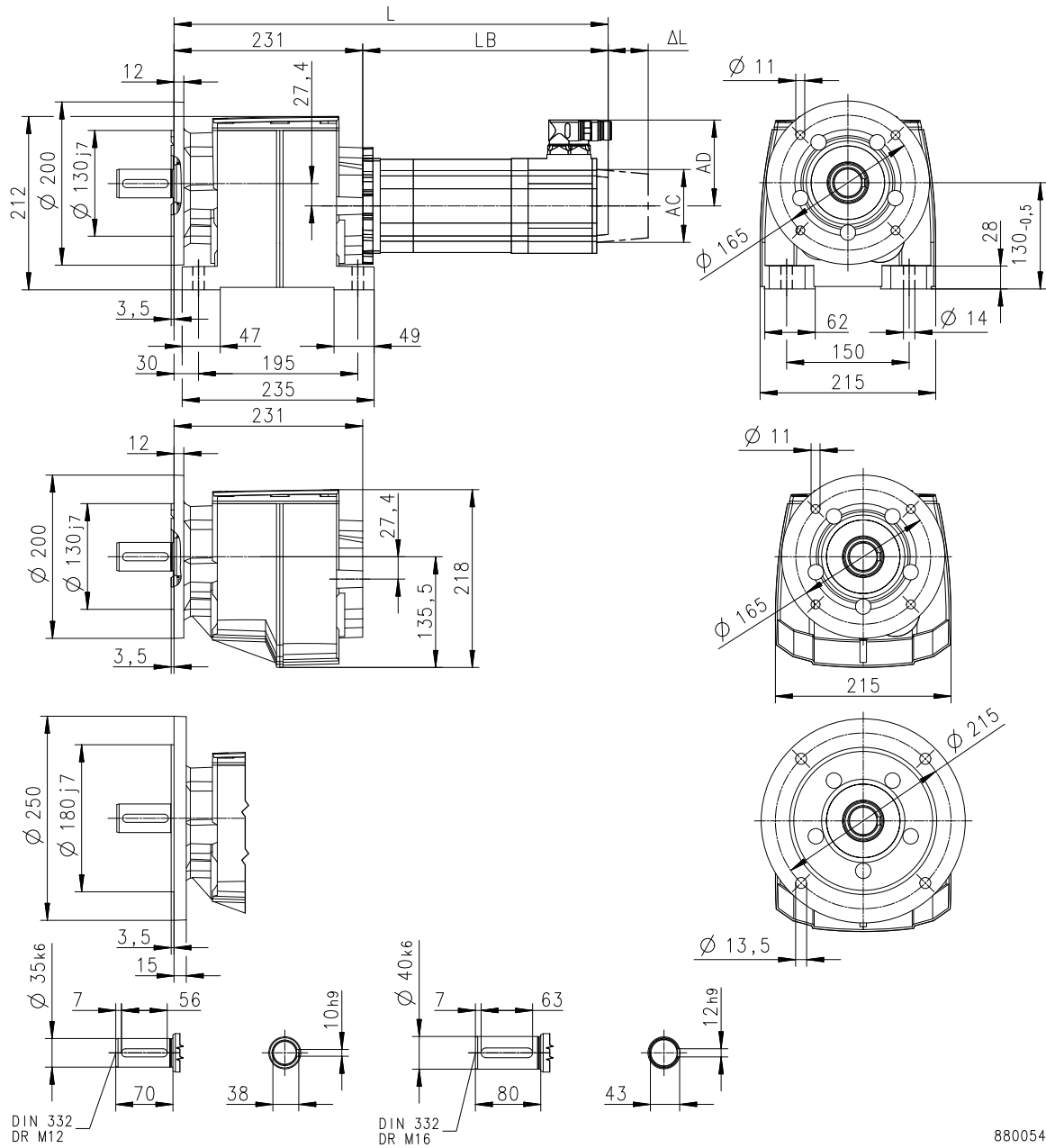
Technische Daten

Abmessungen
Basisabmessungen



g500-H600 mit MCS14

Getriebeausführung: Vollwelle und Fuß/Flansch (VAK/VCK)



8800542-00

Motor			MCS							
			14L14-	14L15-	14L30-	14L32-	14P11-	14P14-	14P26-	14P32-
Kühlungsart			Fremd	Selbst	Fremd	Selbst	Fremd	Selbst	Fremd	Selbst
Gesamtlänge	L	mm	615	527	615	527	655	567	655	567
Länge Motor	LB	mm	384	296	384	296	424	336	424	336
Länge Motoranbauten	ΔL	mm	82	78	82	78	82	78	82	78
Motordurchmesser	AC	mm	167	143	167	143	167	143	167	143
Abstand Motor/Anschluss	AD	mm	117	117	146	146	117	117	146	146

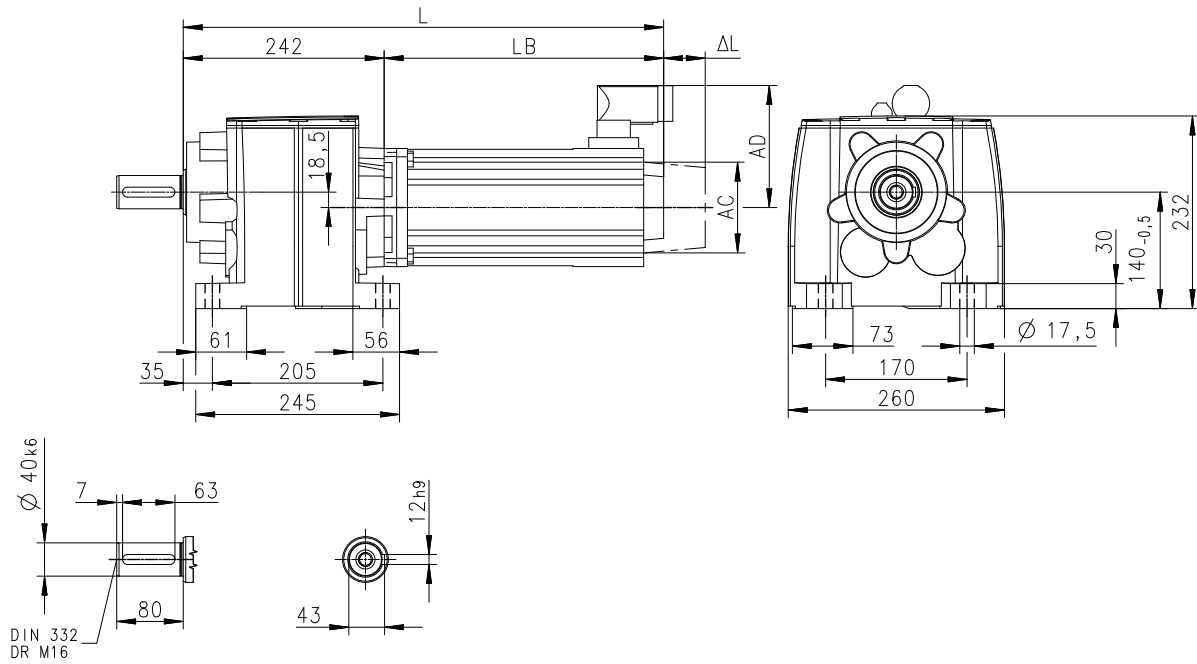


Technische Daten

Abmessungen
Basisabmessungen

g500-H850 mit MCS06

Getriebeausführung: Vollwelle und Fuß (VBR)

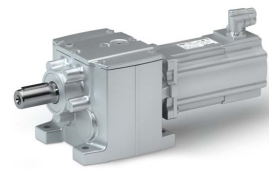


8800543-00

Motor			MCS		
			06C41- 06C41L	06F41- 06F41L	06I41- 06I41L
Kühlungsart			Selbst	Selbst	Selbst
Gesamtlänge	L	mm	373	403	433
Länge Motor	LB	mm	131	161	191
Länge Motoranbauten	Δ L	mm		100	
Motordurchmesser	AC	mm		86	
Abstand Motor/Anschluss	AD	mm		77	

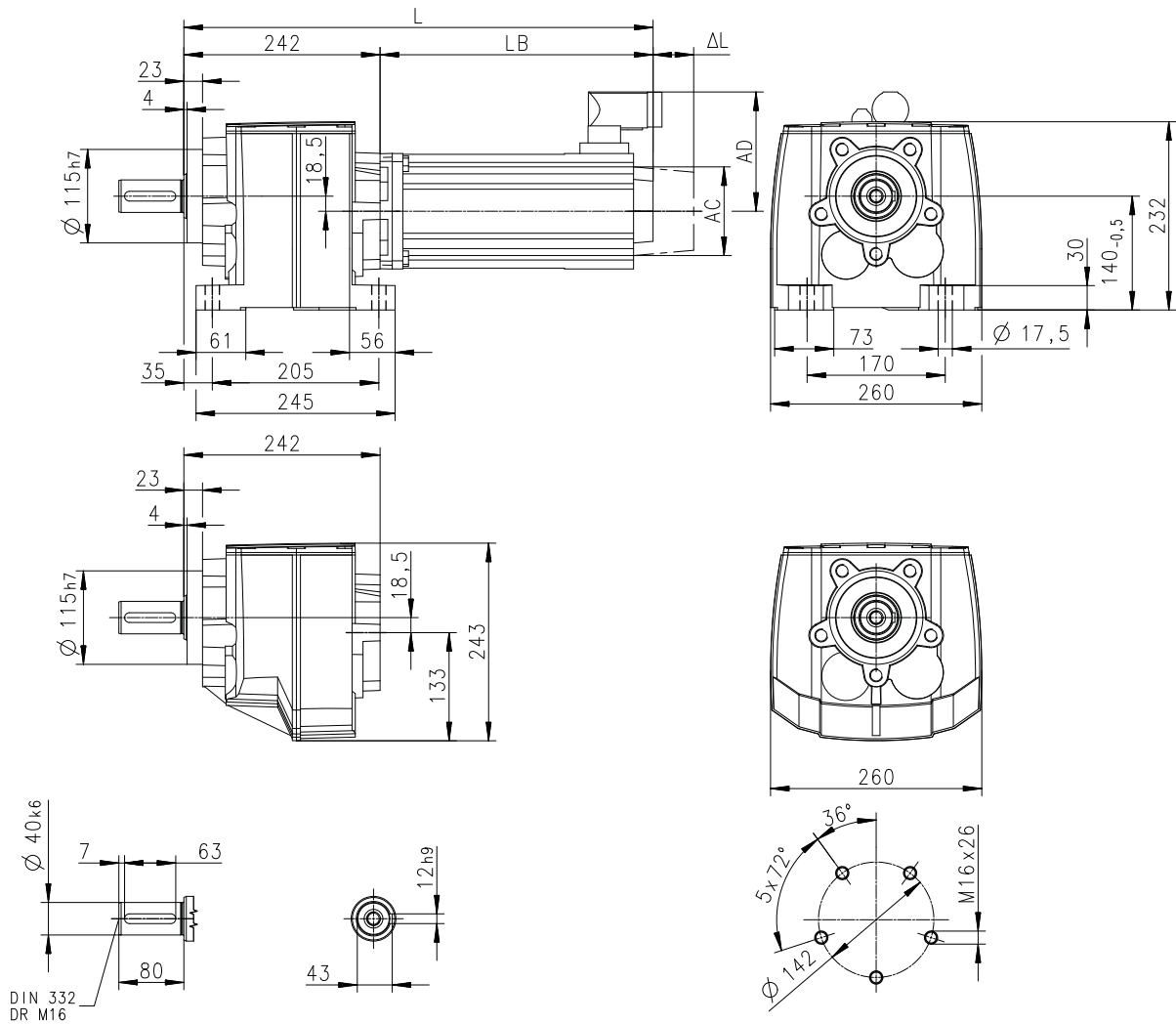
Technische Daten

Abmessungen
Basisabmessungen



g500-H850 mit MCS06

Getriebeausführung: Vollwelle und Fuß/Zentrierung (VAR/VCR)



8800544-00

Motor			MCS		
			06C41- 06C41L	06F41- 06F41L	06I41- 06I41L
Kühlungsart			Selbst	Selbst	Selbst
Gesamtlänge	L	mm	373	403	433
Länge Motor	LB	mm	131	161	191
Länge Motoranbauten	Δ L	mm		100	
Motordurchmesser	AC	mm		86	
Abstand Motor/Anschluss	AD	mm		77	

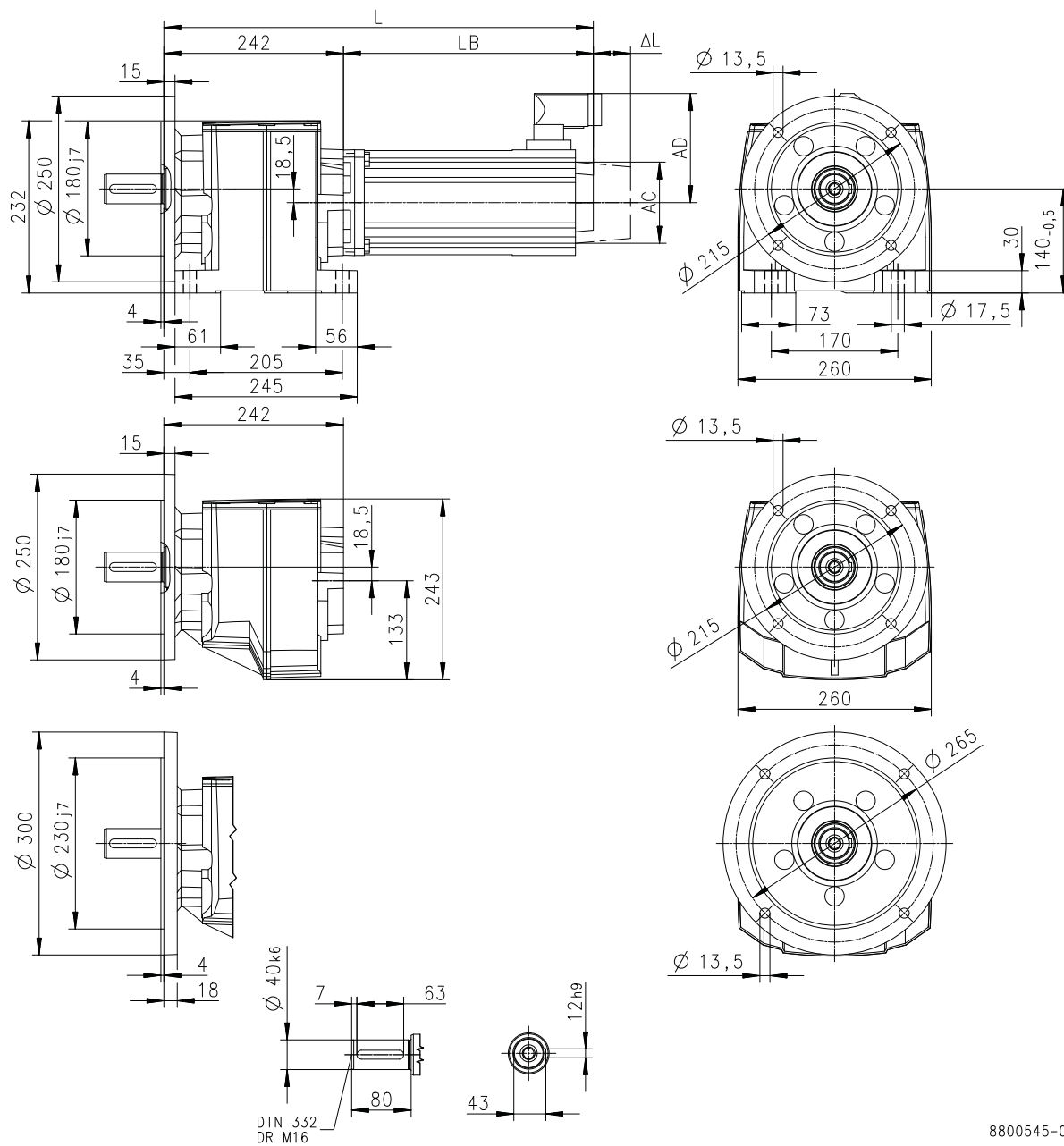


Technische Daten

Abmessungen
Basisabmessungen

g500-H850 mit MCS06

Getriebeausführung: Vollwelle und Fuß/Flansch (VAK/VCK)



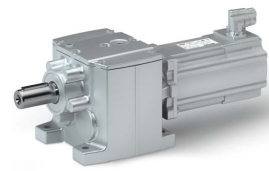
DIN 332
DR M16

8800545-00

Motor	MCS		
	06C41- 06C41L	06F41- 06F41L	06I41- 06I41L
Kühlungsart	Selbst	Selbst	Selbst
Gesamtlänge	L mm	373	433
Länge Motor	LB mm	131	191
Länge Motoranbauten	Δ L mm	100	
Motordurchmesser	AC mm	86	
Abstand Motor/Anschluss	AD mm	77	

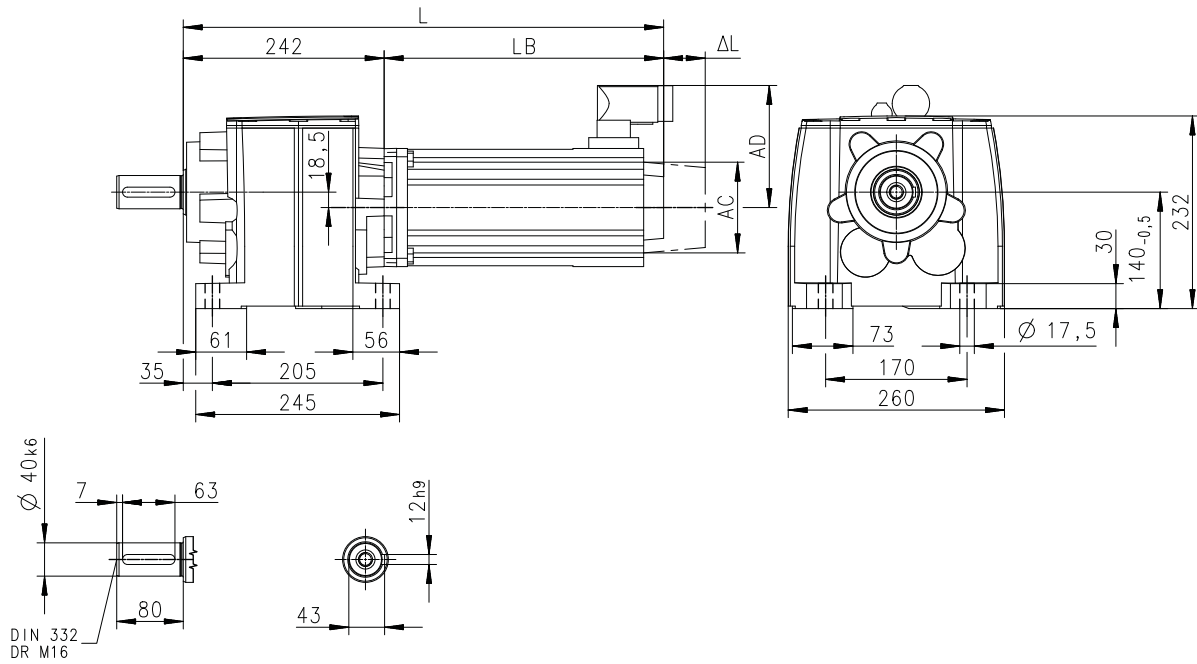
Technische Daten

Abmessungen
Basisabmessungen



g500-H850 mit MCS09

Getriebeausführung: Vollwelle und Fuß (VBR)



8800543-00

Motor			MCS			
			09D41- 09D41L	09F38- 09F38L	09H41- 09H41L	09L41- 09L41L
Kühlungsart			Selbst	Selbst	Selbst	Selbst
Gesamtlänge	L	mm	426	446	466	506
Länge Motor	LB	mm	184	204	224	264
Länge Motoranbauten	Δ L	mm	71			
Motordurchmesser	AC	mm	89			
Abstand Motor/Anschluss	AD	mm	90			

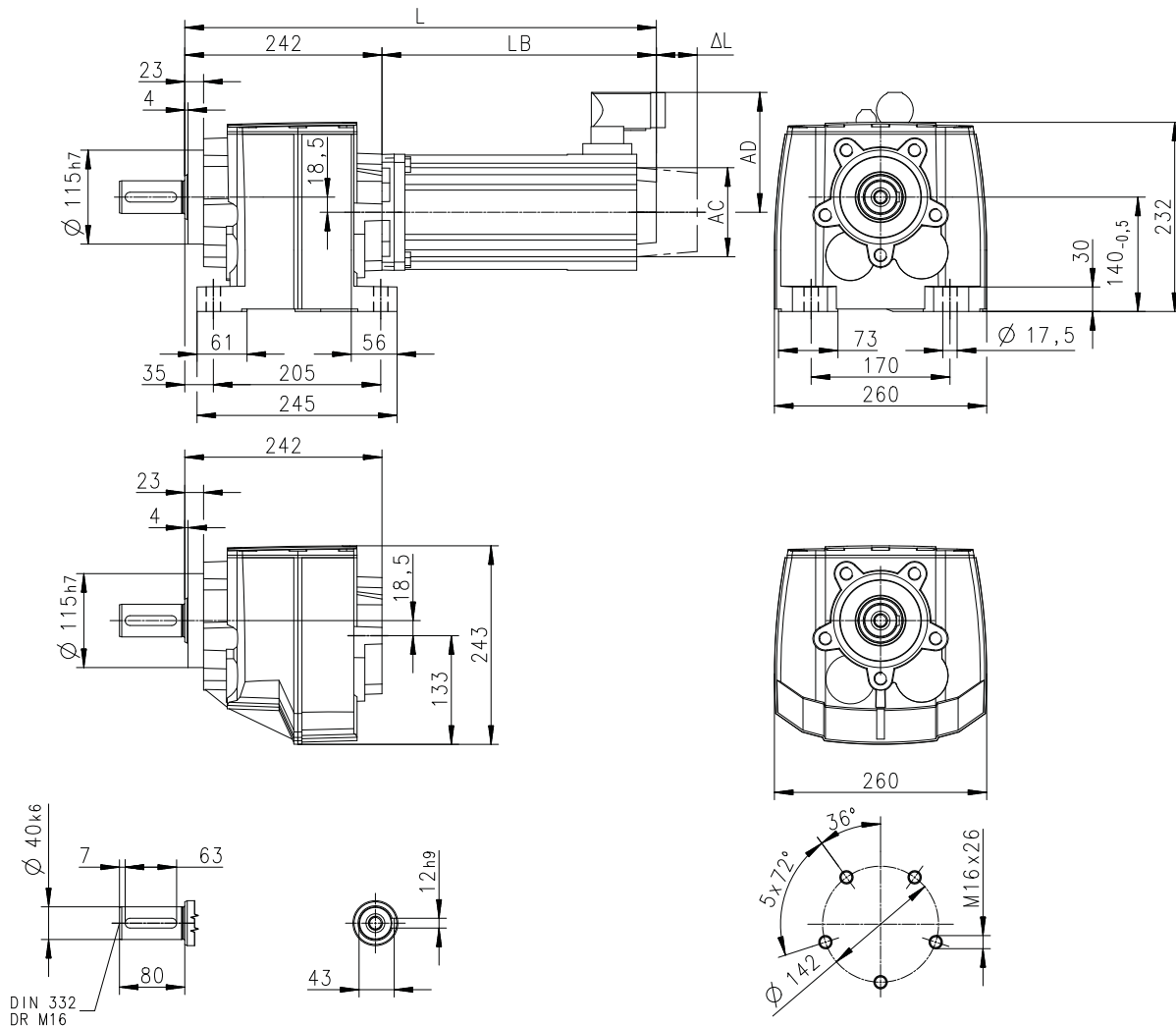


Technische Daten

Abmessungen
Basisabmessungen

g500-H850 mit MCS09

Getriebeausführung: Vollwelle und Fuß/Zentrierung (VAR/VCR)

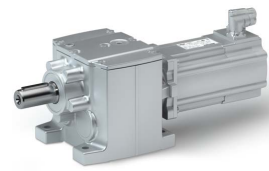


8800544-00

Motor			MCS			
			09D41- 09D41L	09F38- 09F38L	09H41- 09H41L	09L41- 09L41L
Kühlungsart			Selbst	Selbst	Selbst	Selbst
Gesamtlänge	L	mm	426	446	466	506
Länge Motor	LB	mm	184	204	224	264
Länge Motoranbauten	Δ L	mm	71			
Motordurchmesser	AC	mm	89			
Abstand Motor/Anschluss	AD	mm	90			

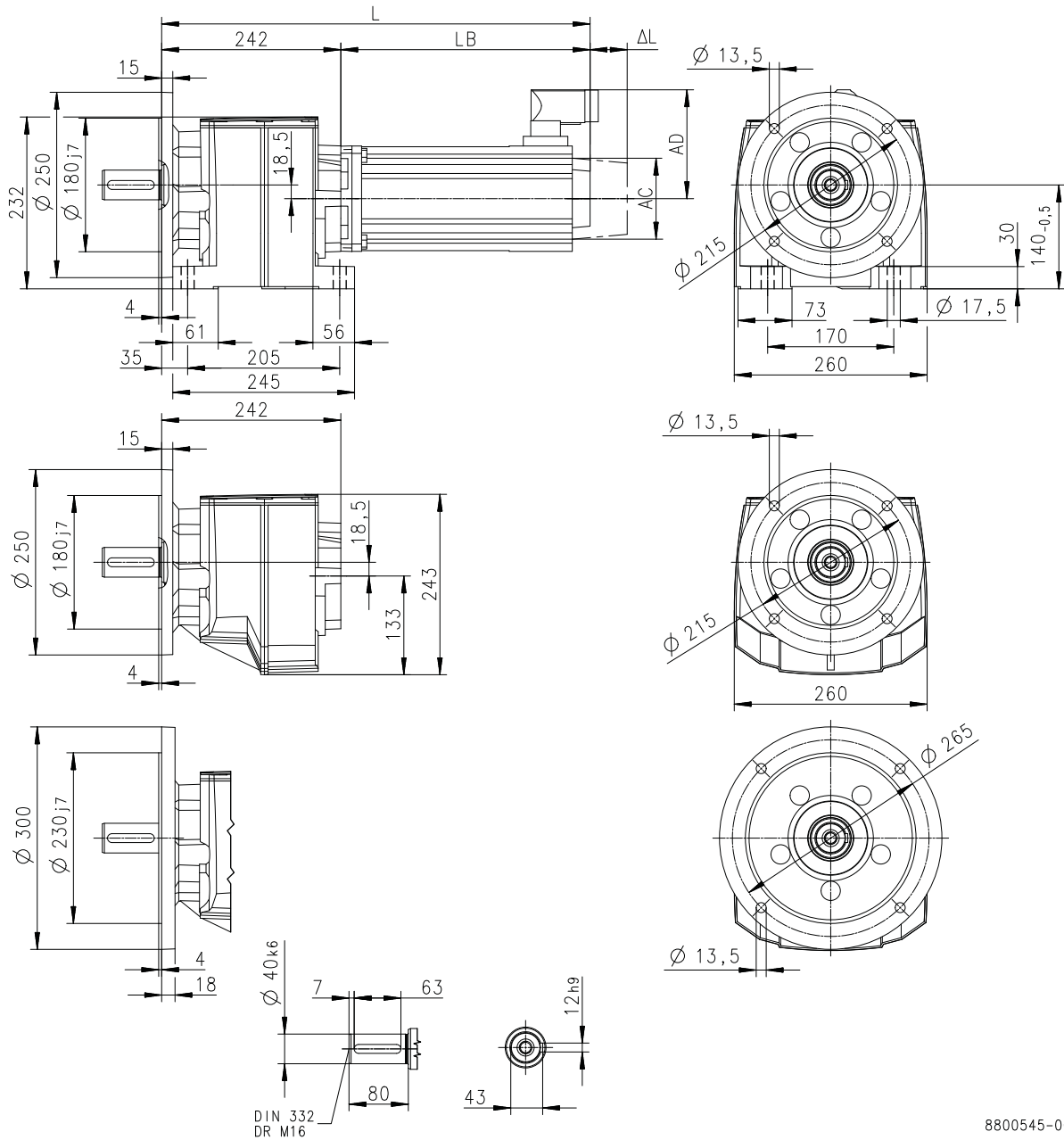
Technische Daten

Abmessungen
Basisabmessungen



g500-H850 mit MCS09

Getriebeausführung: Vollwelle und Fuß/Flansch (VAK/VCK)



8800545-00

Motor			MCS			
			09D41- 09D41L	09F38- 09F38L	09H41- 09H41L	09L41- 09L41L
Kühlungsart			Selbst	Selbst	Selbst	Selbst
Gesamtlänge	L	mm	426	446	466	506
Länge Motor	LB	mm	184	204	224	264
Länge Motoranbauten	Δ L	mm	71			
Motordurchmesser	AC	mm	89			
Abstand Motor/Anschluss	AD	mm	90			

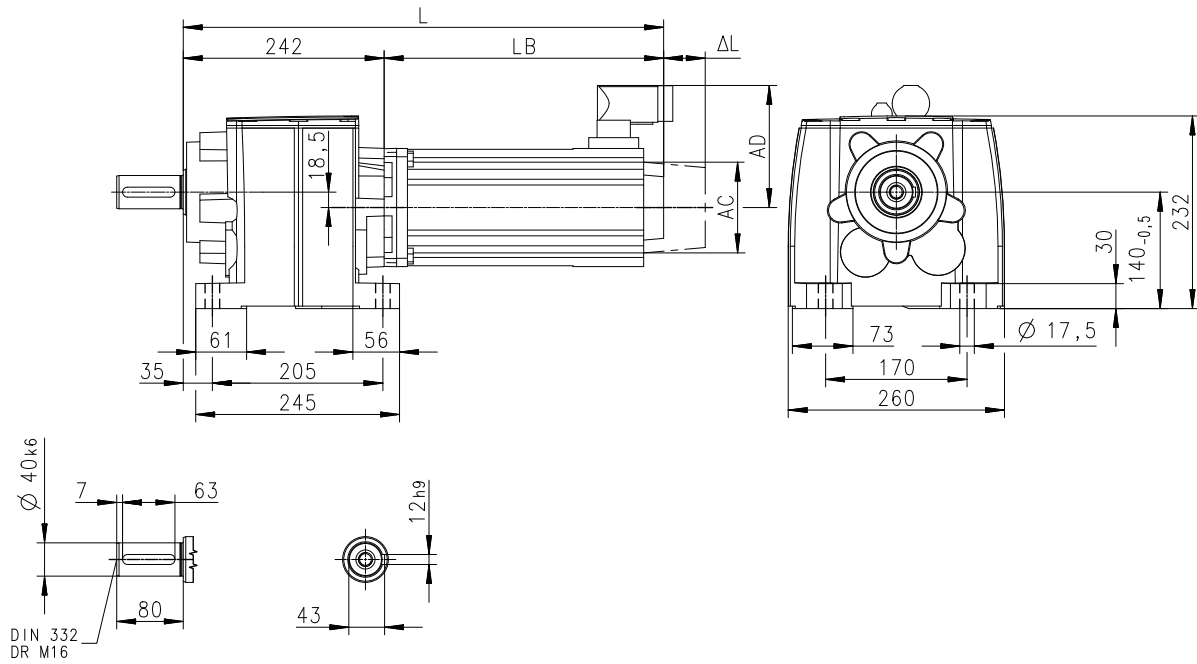


Technische Daten

Abmessungen
Basisabmessungen

g500-H850 mit MCS12

Getriebeausführung: Vollwelle und Fuß (VBR)

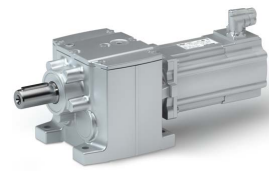


8800543-00

Motor			MCS					
			12D17-	12D20- 12D20L	12D35-	12D41- 12D41L	12H14-	12H15- 12H15L
Kühlungsart			Fremd	Selbst	Fremd	Selbst	Fremd	Selbst
Gesamtlänge	L	mm	516	443	516	443	556	483
Länge Motor	LB	mm	274	201	274	201	314	241
Länge Motoranbauten	Δ L	mm	63	69	63	69	63	69
Motordurchmesser	AC	mm	140	116	140	116	140	116
Abstand Motor/Anschluss	AD	mm	105	105	105	105	105	105

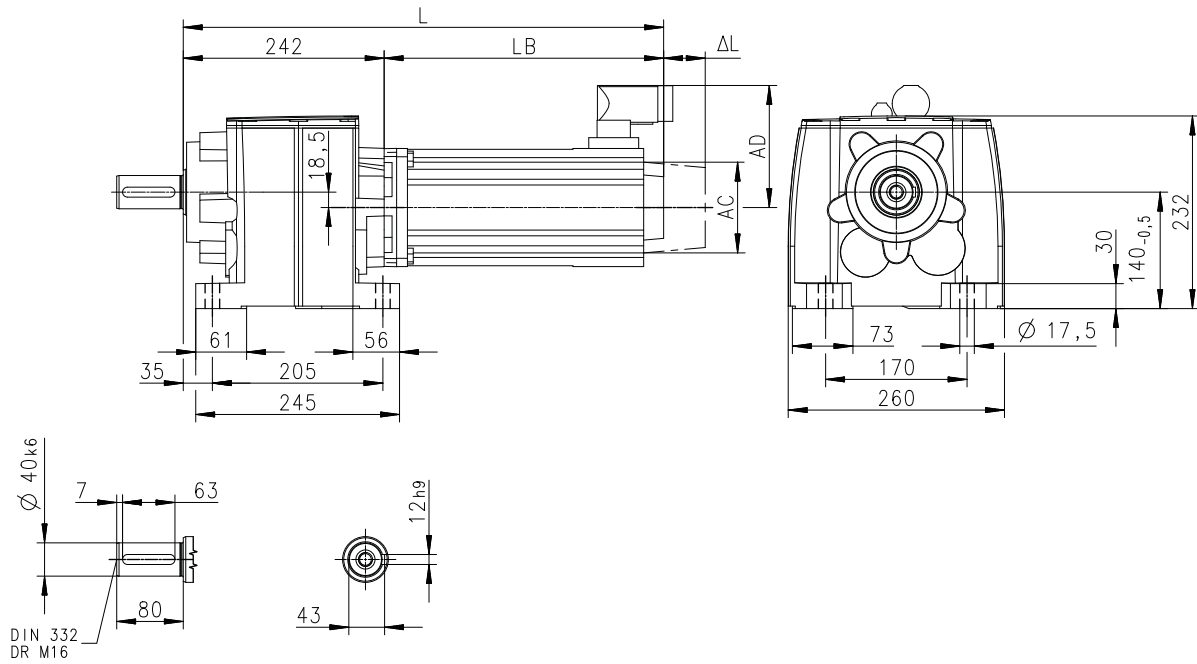
Technische Daten

Abmessungen
Basisabmessungen



g500-H850 mit MCS12

Getriebeausführung: Vollwelle und Fuß/Flansch (VAK/VCK)



8800543-00

Motor			MCS					
			12H34-	12H35- 12H30L	12L17-	12L20- 12L20L	12L39-	12L41- 12L41L
Kühlungsart			Fremd	Selbst	Fremd	Selbst	Fremd	Selbst
Gesamtlänge	L	mm	556	483	596	523	596	523
Länge Motor	LB	mm	314	241	354	281	354	281
Länge Motoranbauten	Δ L	mm	63	69	63	69	63	69
Motordurchmesser	AC	mm	140	116	140	116	140	116
Abstand Motor/Anschluss	AD	mm	105	105	105	105	105	105

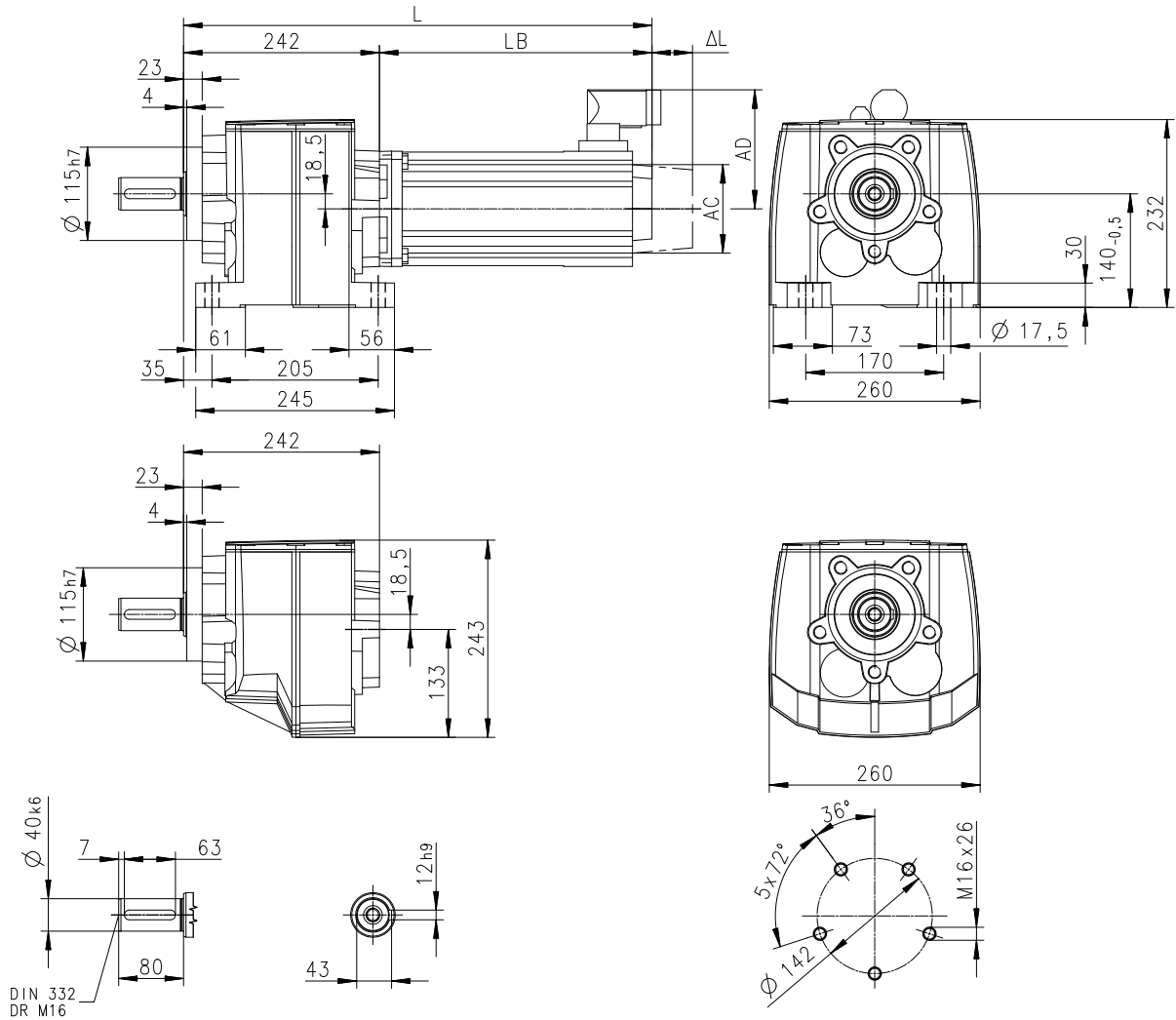


Technische Daten

Abmessungen
Basisabmessungen

g500-H850 mit MCS12

Getriebeausführung: Vollwelle und Fuß/Zentrierung (VAR/VCR)

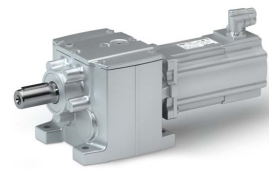


8800544-00

Motor			MCS					
			12D17-	12D20- 12D20L	12D35-	12D41- 12D41L	12H14-	12H15- 12H15L
Kühlungsart			Fremd	Selbst	Fremd	Selbst	Fremd	Selbst
Gesamtlänge	L	mm	516	443	516	443	556	483
Länge Motor	LB	mm	274	201	274	201	314	241
Länge Motoranbauten	Δ L	mm	63	69	63	69	63	69
Motordurchmesser	AC	mm	140	116	140	116	140	116
Abstand Motor/Anschluss	AD	mm	105	105	105	105	105	105

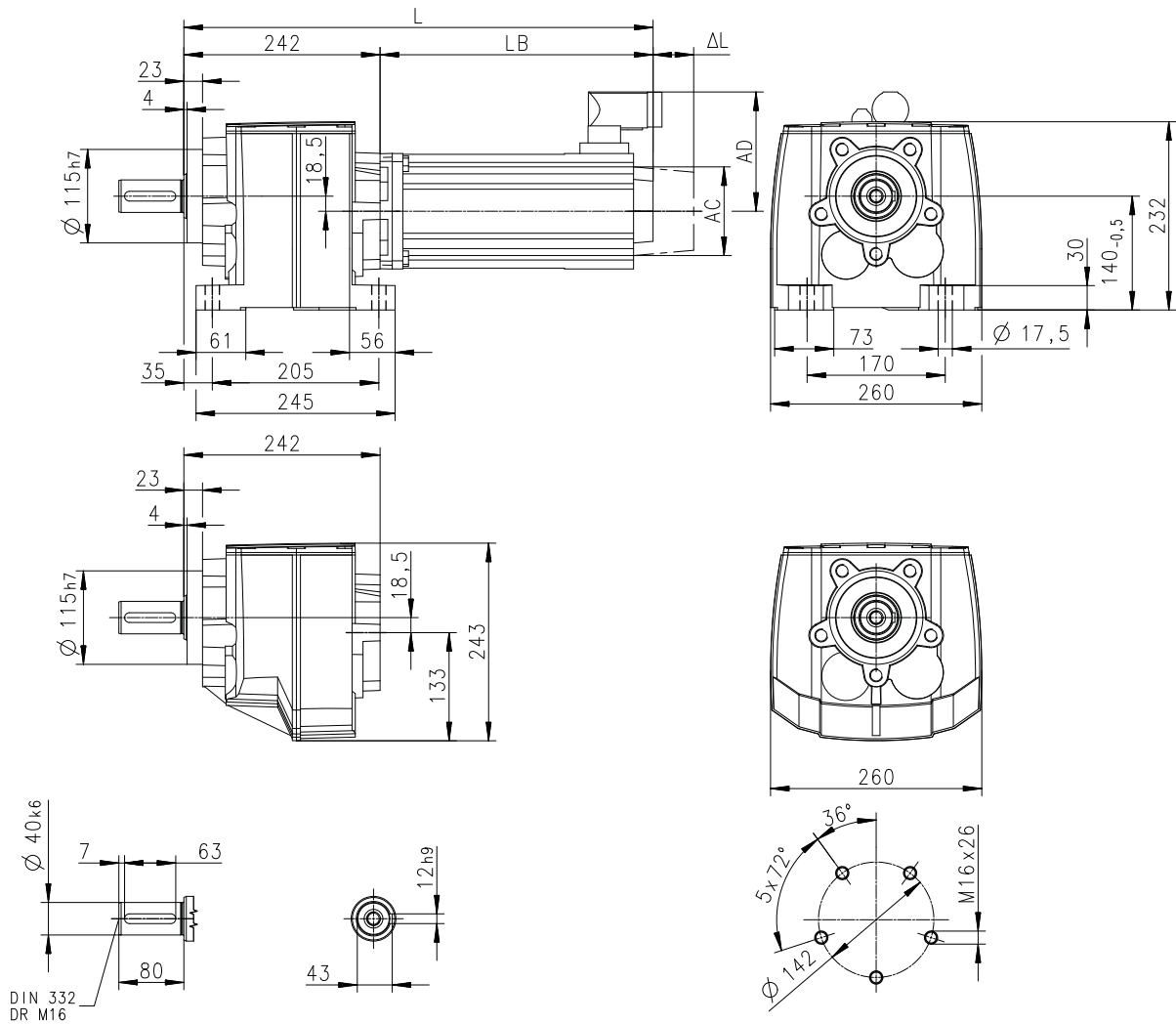
Technische Daten

Abmessungen
Basisabmessungen



g500-H850 mit MCS12

Getriebeausführung: Vollwelle und Fuß/Zentrierung (VAR/VCR)



8800544-00

Motor			MCS					
			12H34-	12H35- 12H30L	12L17-	12L20- 12L20L	12L39-	12L41- 12L41L
Kühlungsart			Fremd	Selbst	Fremd	Selbst	Fremd	Selbst
Gesamtlänge	L	mm	556	483	596	523	596	523
Länge Motor	LB	mm	314	241	354	281	354	281
Länge Motoranbauten	Δ L	mm	63	69	63	69	63	69
Motordurchmesser	AC	mm	140	116	140	116	140	116
Abstand Motor/Anschluss	AD	mm	105	105	105	105	105	105

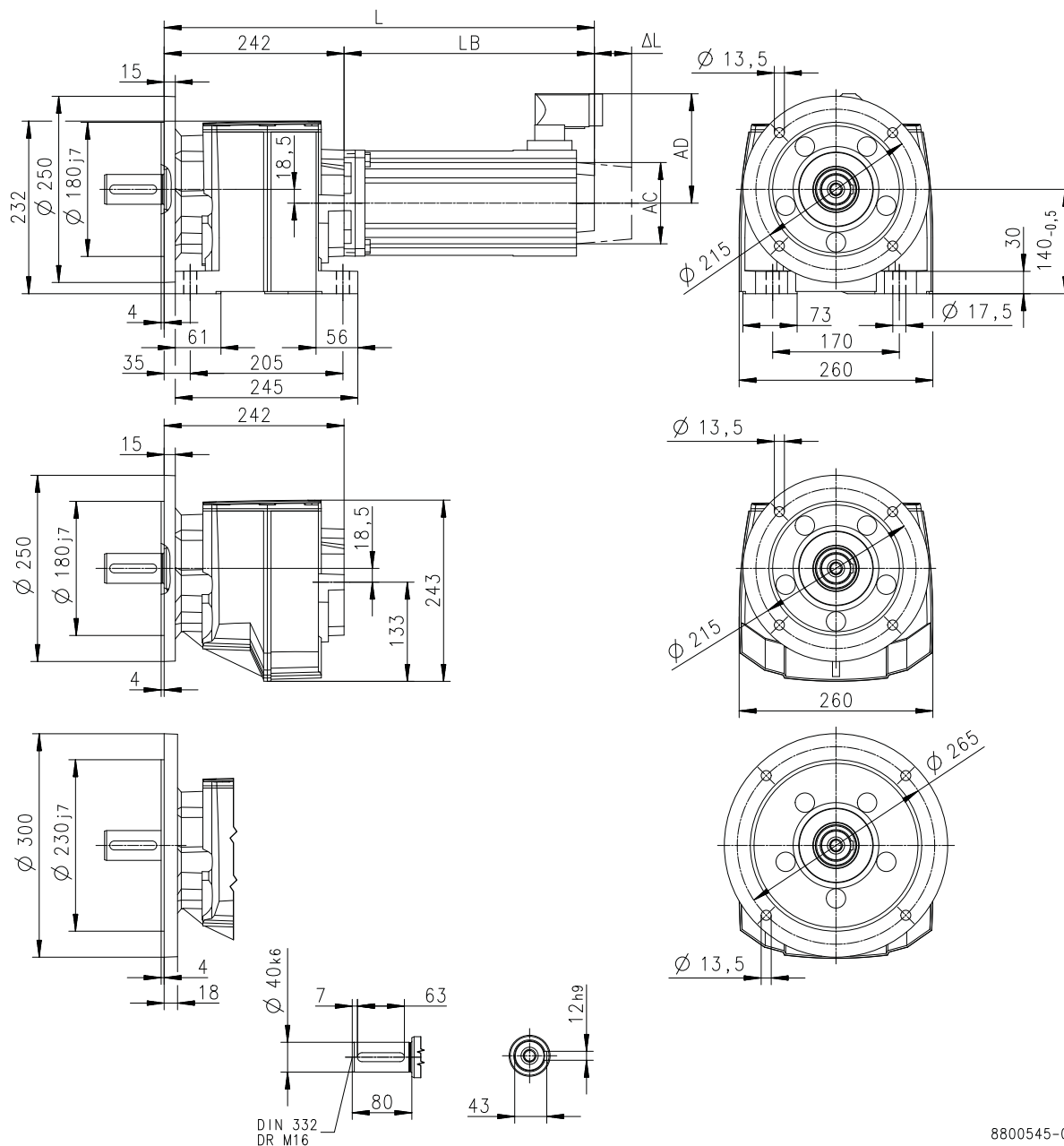


Technische Daten

Abmessungen
Basisabmessungen

g500-H850 mit MCS12

Getriebeausführung: Vollwelle und Fuß/Flansch (VAK/VCK)



8800545-00

Motor			MCS					
			12D17-	12D20- 12D20L	12D35-	12D41- 12D41L	12H14-	12H15- 12H15L
Kühlungsart			Fremd	Selbst	Fremd	Selbst	Fremd	Selbst
Gesamtlänge	L	mm	516	443	516	443	556	483
Länge Motor	LB	mm	274	201	274	201	314	241
Länge Motoranbauten	Δ L	mm	63	69	63	69	63	69
Motordurchmesser	AC	mm	140	116	140	116	140	116
Abstand Motor/Anschluss	AD	mm	105	105	105	105	105	105

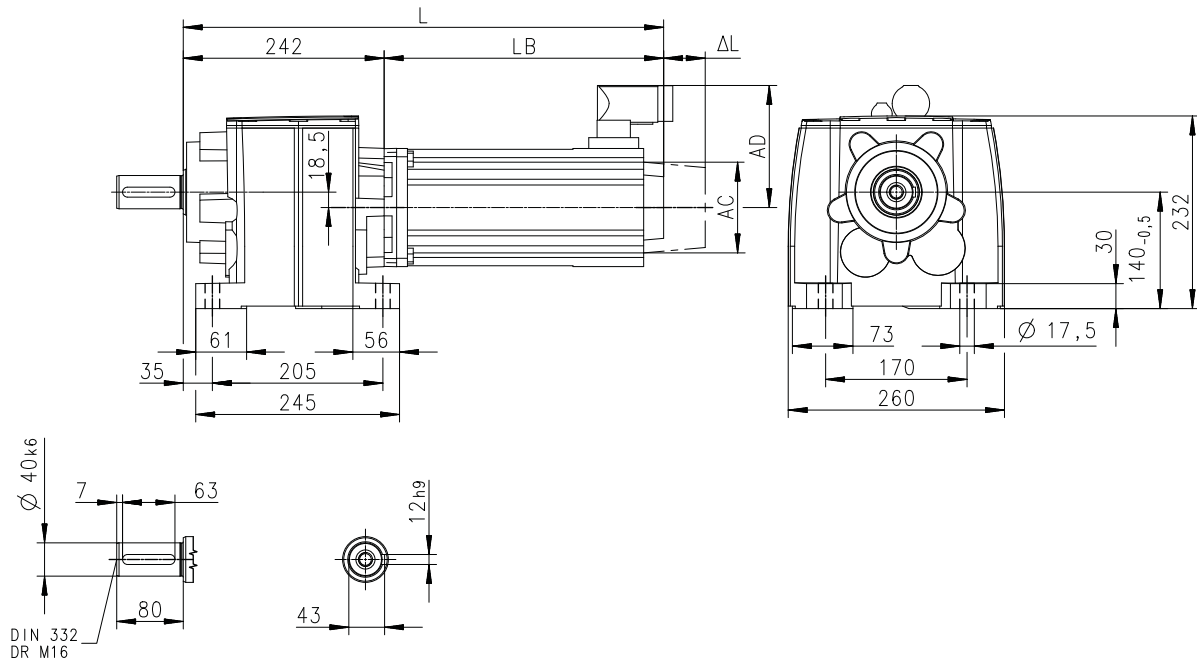


Technische Daten

Abmessungen
Basisabmessungen

g500-H850 mit MCS14

Getriebeausführung: Vollwelle und Fuß (VBR)

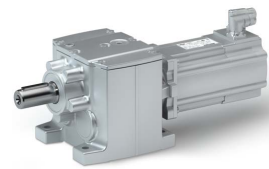


8800543-00

Motor			MCS							
			14D14-	14D15-	14D30-	14D36-	14H12-	14H15-	14H28-	14H32-
Kühlungsart			Fremd	Selbst	Fremd	Selbst	Fremd	Selbst	Fremd	Selbst
Gesamtlänge	L	mm	546	458	546	458	586	498	586	498
Länge Motor	LB	mm	304	216	304	216	344	256	344	256
Länge Motoranbauten	Δ L	mm	82	78	82	78	82	78	82	78
Motordurchmesser	AC	mm	167	143	167	143	167	143	167	143
Abstand Motor/Anschluss	AD	mm	117	117	117	117	117	117	146	117

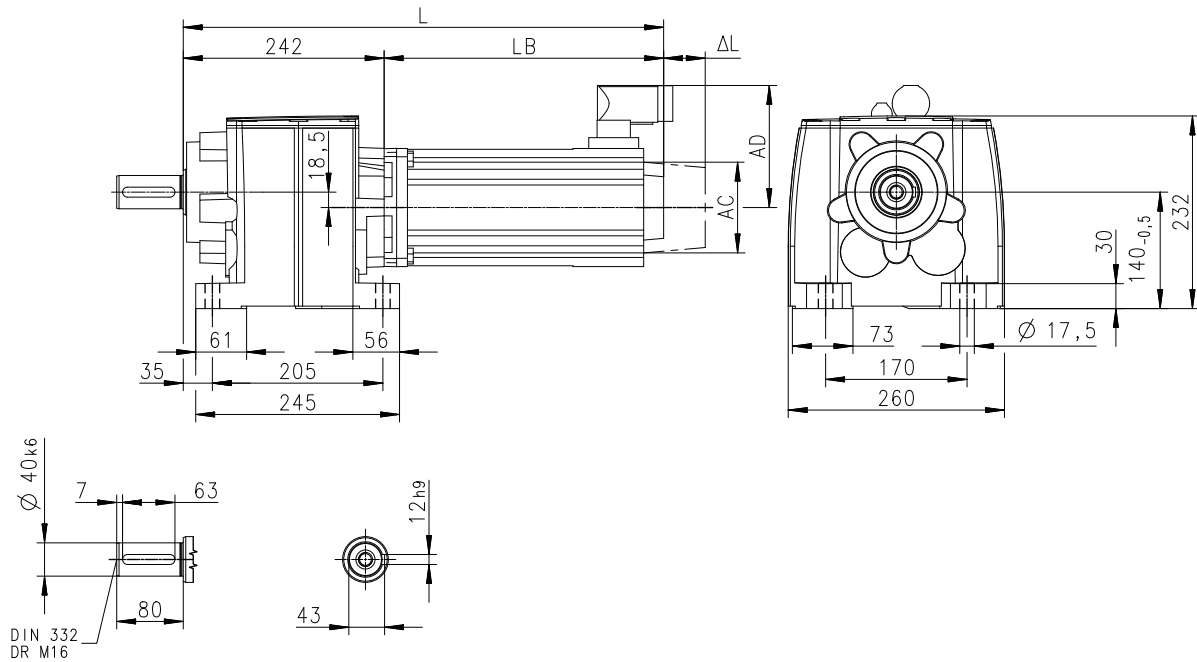
Technische Daten

Abmessungen
Basisabmessungen



g500-H850 mit MCS14

Getriebeausführung: Vollwelle und Fuß (VBR)



8800543-00

Motor			MCS							
			14L14-	14L15-	14L30-	14L32-	14P11-	14P14-	14P26-	14P3-2
Kühlungsart			Fremd	Selbst	Fremd	Selbst	Fremd	Selbst	Fremd	Selbst
Gesamtlänge	L	mm	626	538	626	538	666	578	666	578
Länge Motor	LB	mm	384	296	384	296	424	336	424	336
Länge Motoranbauten	Δ L	mm	82	78	82	78	82	78	82	78
Motordurchmesser	AC	mm	167	143	167	143	167	143	167	143
Abstand Motor/Anschluss	AD	mm	117	117	146	146	117	117	146	146

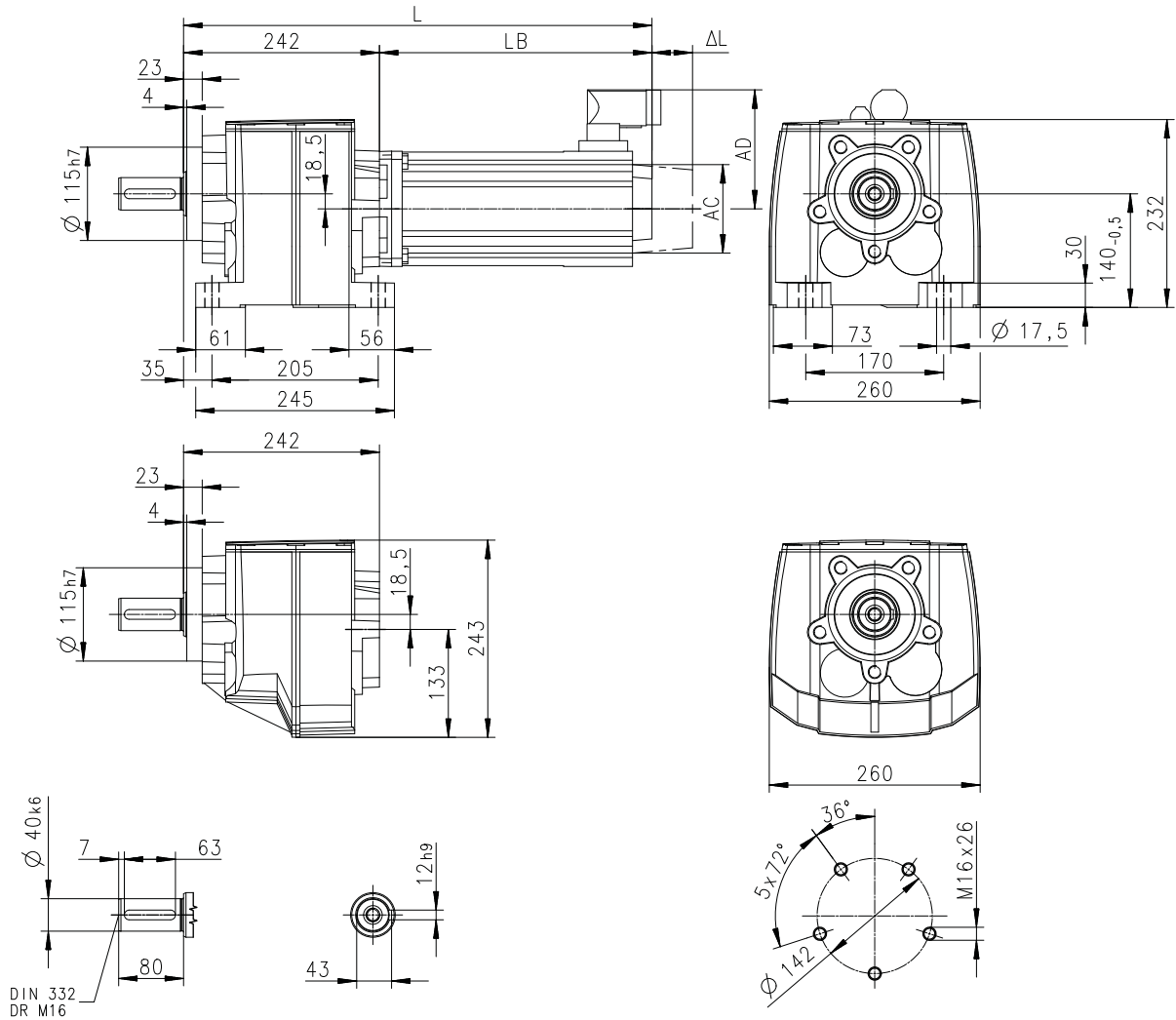


Technische Daten

Abmessungen
Basisabmessungen

g500-H850 mit MCS14

Getriebeausführung: Vollwelle und Fuß/Zentrierung (VAR/VCR)



8800544-00

Motor			MCS							
			14D14-	14D15-	14D30-	14D36-	14H12-	14H15-	14H28-	14H32-
Kühlungsart			Fremd	Selbst	Fremd	Selbst	Fremd	Selbst	Fremd	Selbst
Gesamtlänge	L	mm	546	458	546	458	586	498	586	498
Länge Motor	LB	mm	304	216	304	216	344	256	344	256
Länge Motoranbauten	Δ L	mm	82	78	82	78	82	78	82	78
Motordurchmesser	AC	mm	167	143	167	143	167	143	167	143
Abstand Motor/Anschluss	AD	mm	117	117	117	117	117	117	146	117

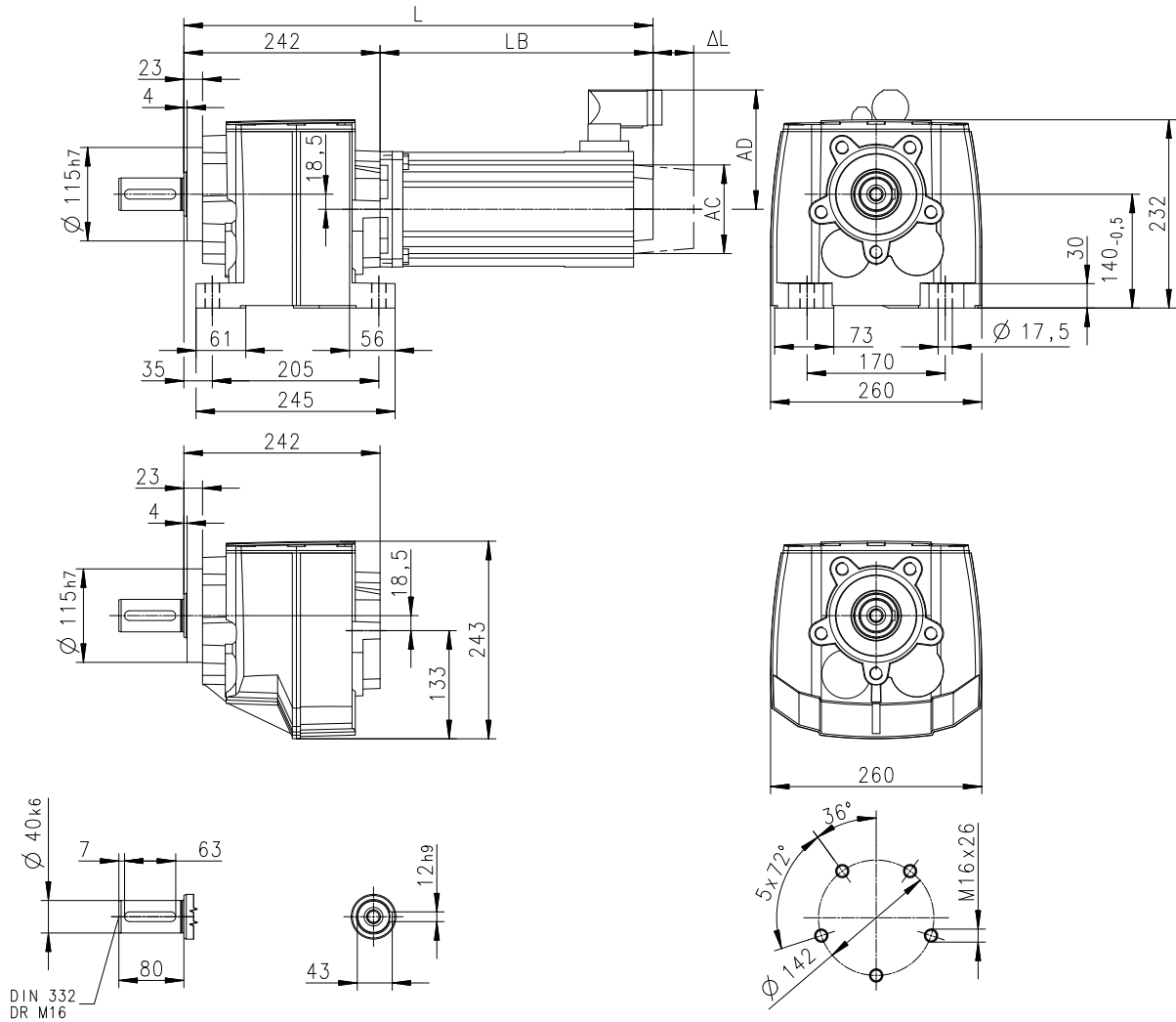
Technische Daten

Abmessungen
Basisabmessungen



g500-H850 mit MCS14

Getriebeausführung: Vollwelle und Fuß/Zentrierung (VAR/VCR)



8800544-00

Motor			MCS							
			14L14-	14L15-	14L30-	14L32-	14P11-	14P14-	14P26-	14P3-2
Kühlungsart			Fremd	Selbst	Fremd	Selbst	Fremd	Selbst	Fremd	Selbst
Gesamtlänge	L	mm	626	538	626	538	666	578	666	578
Länge Motor	LB	mm	384	296	384	296	424	336	424	336
Länge Motoranbauten	Δ L	mm	82	78	82	78	82	78	82	78
Motordurchmesser	AC	mm	167	143	167	143	167	143	167	143
Abstand Motor/Anschluss	AD	mm	117	117	146	146	117	117	146	146

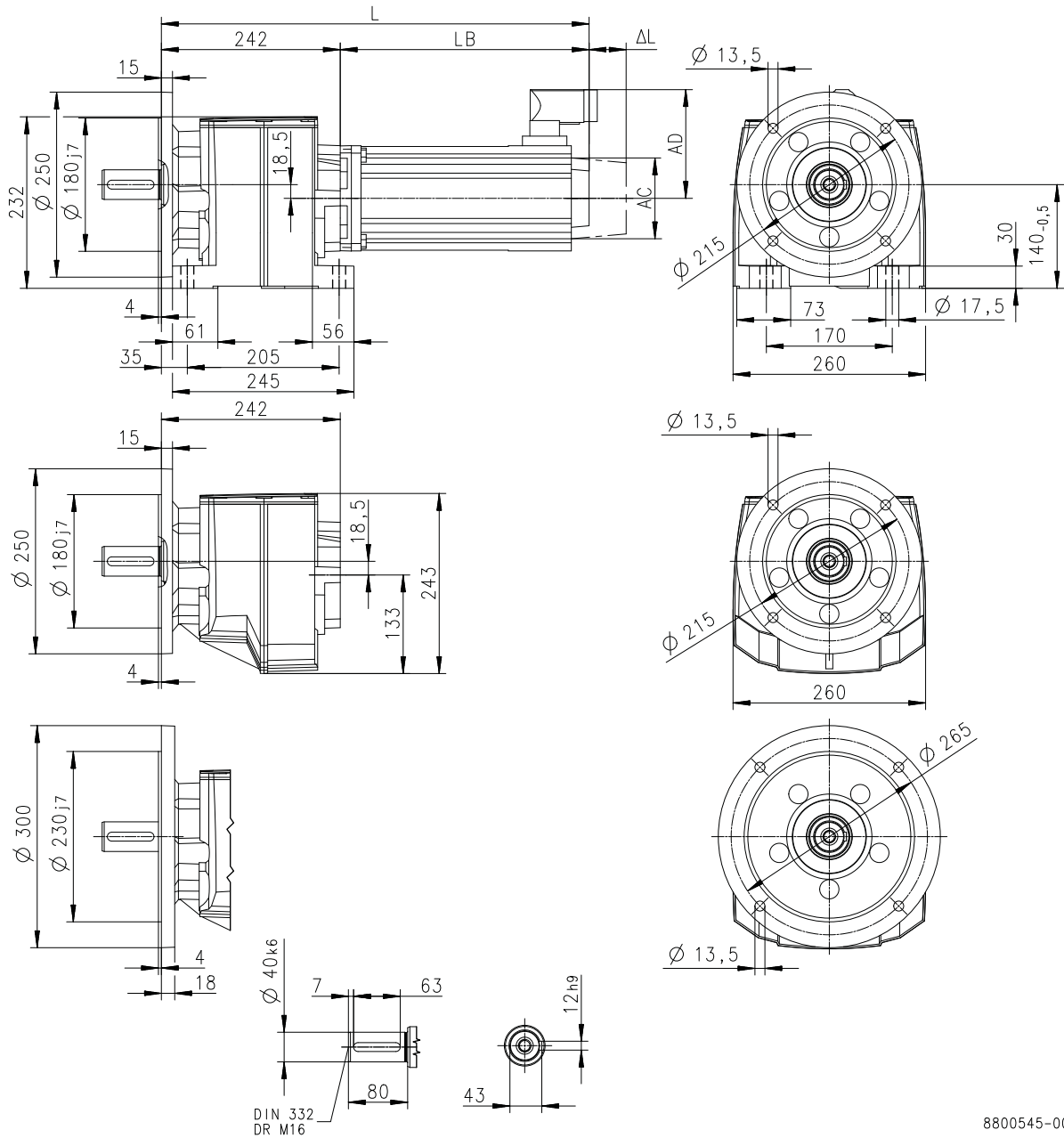


Technische Daten

Abmessungen
Basisabmessungen

g500-H850 mit MCS14

Getriebeausführung: Vollwelle und Fuß/Flansch (VAK/VCK)

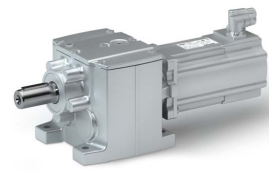


8800545-00

Motor			MCS							
			14D14-	14D15-	14D30-	14D36-	14H12-	14H15-	14H28-	14H32-
Kühlungsart			Fremd	Selbst	Fremd	Selbst	Fremd	Selbst	Fremd	Selbst
Gesamtlänge	L	mm	546	458	546	458	586	498	586	498
Länge Motor	LB	mm	304	216	304	216	344	256	344	256
Länge Motoranbauten	Δ L	mm	82	78	82	78	82	78	82	78
Motordurchmesser	AC	mm	167	143	167	143	167	143	167	143
Abstand Motor/Anschluss	AD	mm	117	117	117	117	117	117	146	117

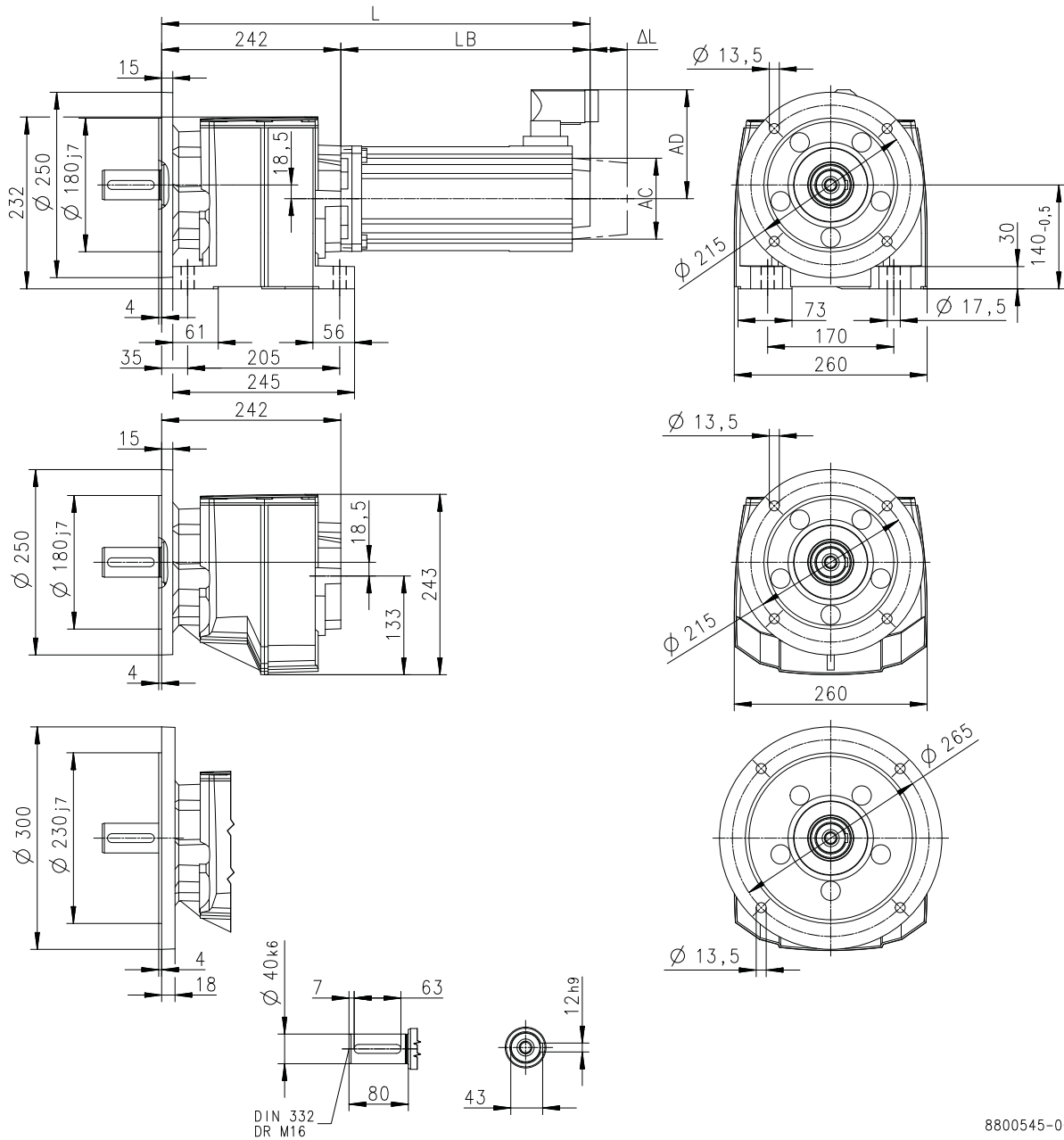
Technische Daten

Abmessungen
Basisabmessungen



g500-H850 mit MCS14

Getriebeausführung: Vollwelle und Fuß/Flansch (VAK/VCK)



Motor			MCS							
			14L14-	14L15-	14L30-	14L32-	14P11-	14P14-	14P26-	14P3-2
Kühlungsart			Fremd	Selbst	Fremd	Selbst	Fremd	Selbst	Fremd	Selbst
Gesamtlänge	L	mm	626	538	626	538	666	578	666	578
Länge Motor	LB	mm	384	296	384	296	424	336	424	336
Länge Motoranbauten	Δ L	mm	82	78	82	78	82	78	82	78
Motordurchmesser	AC	mm	167	143	167	143	167	143	167	143
Abstand Motor/Anschluss	AD	mm	117	117	146	146	117	117	146	146

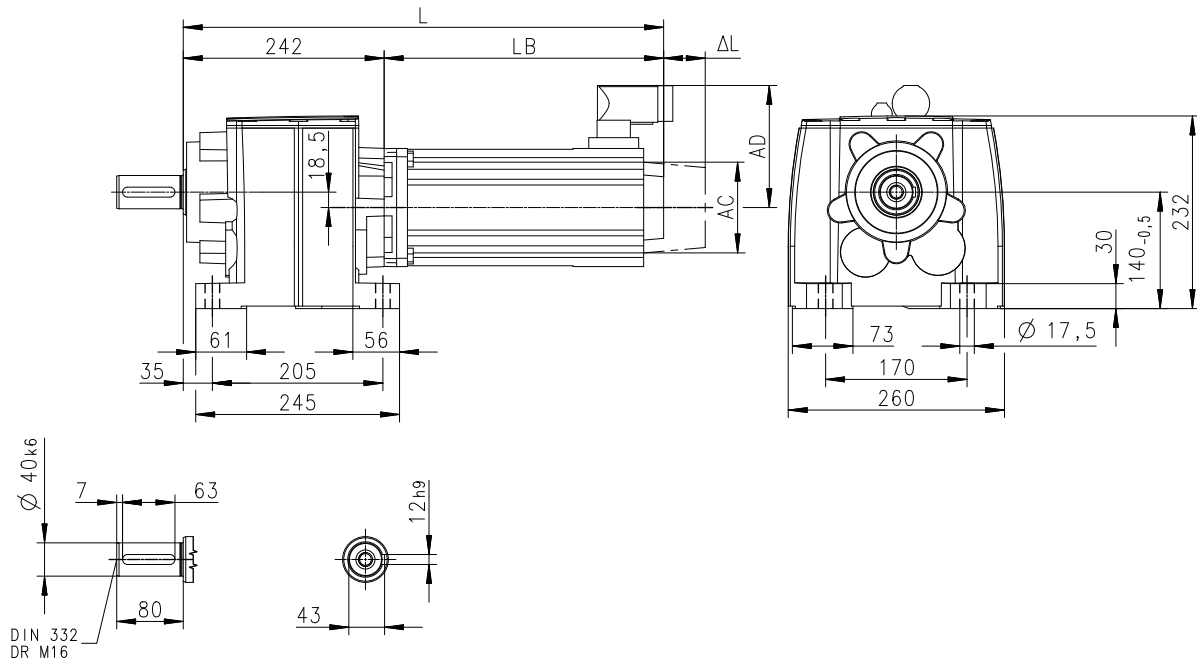


Technische Daten

Abmessungen
Basisabmessungen

g500-H850 mit MCS19

Getriebeausführung: Vollwelle und Fuß (VBR)



8800543-00

Motor			MCS									
			19F12-	19F14-	19F29-	19F30-	19J14-	19J29-	19J30-	19P14-	19P29-	19P30-
Kühlungsart			Fremd	Selbst	Fremd	Selbst	Selbst	Fremd	Selbst	Selbst	Fremd	Selbst
Gesamtlänge	L	mm	604	497	604	497	537	644	537	597	644	597
Länge Motor	LB	mm	362	255	362	255	295	402	295	355	402	355
Länge Motoranbauten	ΔL	mm	72	93	72	93	93	72	93	93	72	93
Motordurchmesser	AC	mm	212	192	212	192	192	212	192	192	212	192
Abstand Motor/Anschluss	AD	mm	142	142	171	171	142	171	171	171	171	171

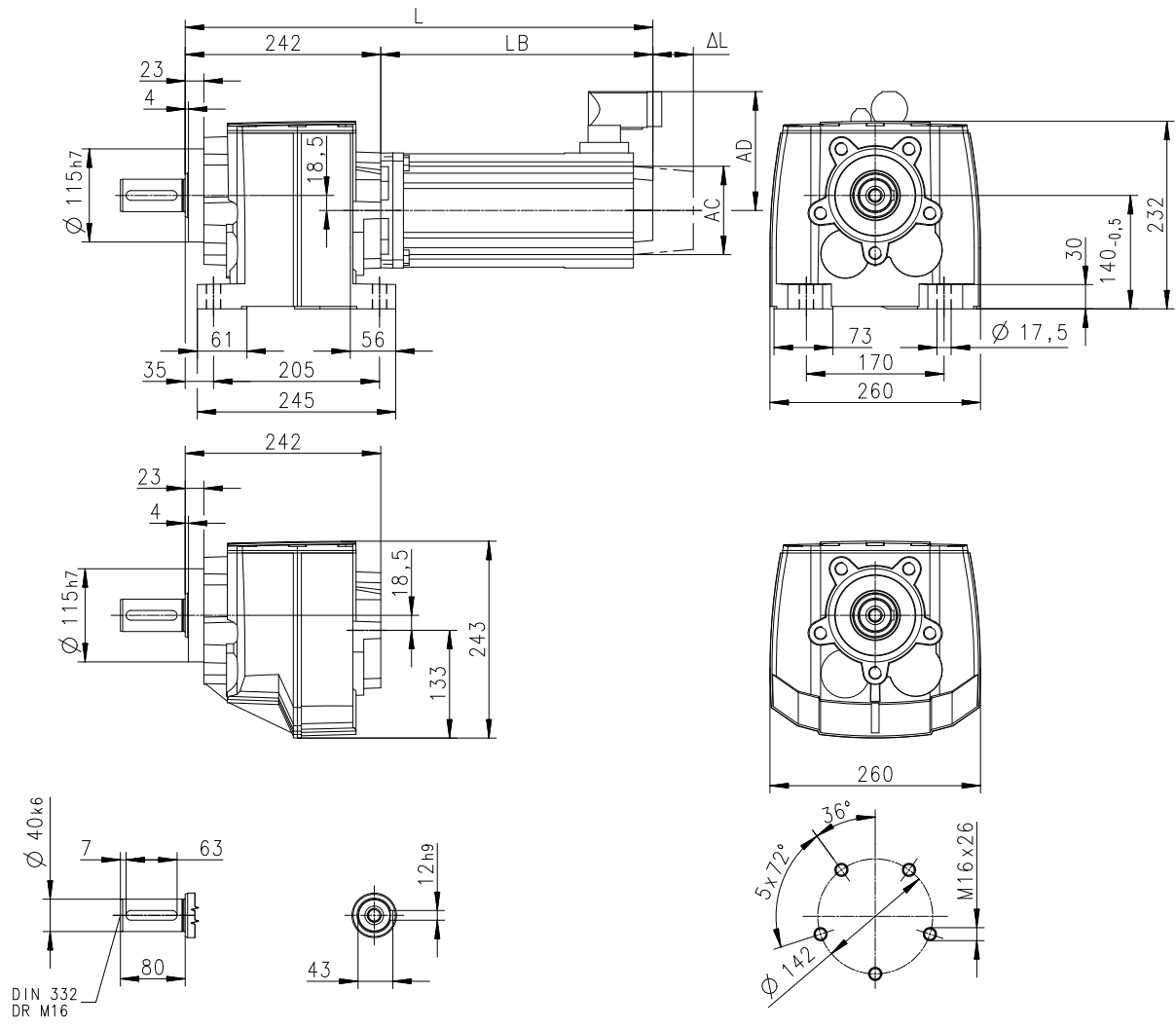
Technische Daten

Abmessungen
Basisabmessungen



g500-H850 mit MCS19

Getriebeausführung: Vollwelle und Fuß/Zentrierung (VAR/VCR)



8800544-00

Motor			MCS									
			19F12-	19F14-	19F29-	19F30-	19J14-	19J29-	19J30-	19P14-	19P29-	19P30-
Kühlungsart			Fremd	Selbst	Fremd	Selbst	Selbst	Fremd	Selbst	Selbst	Fremd	Selbst
Gesamtlänge	L	mm	604	497	604	497	537	644	537	597	644	597
Länge Motor	LB	mm	362	255	362	255	295	402	295	355	402	355
Länge Motoranbauten	Δ L	mm	72	93	72	93	93	72	93	93	72	93
Motordurchmesser	AC	mm	212	192	212	192	192	212	192	192	212	192
Abstand Motor/Anschluss	AD	mm	142	142	171	171	142	171	171	171	171	171

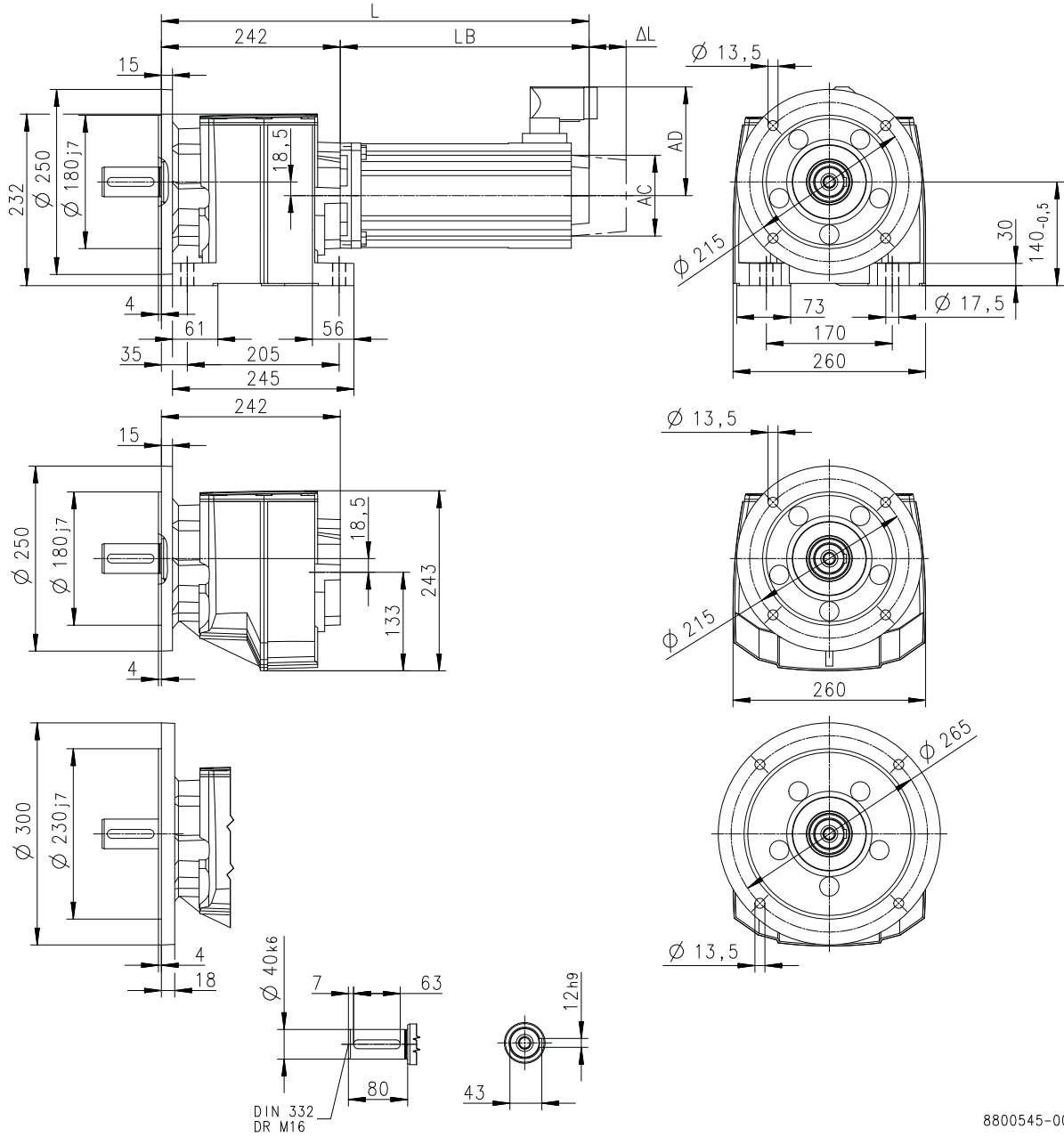


Technische Daten

Abmessungen
Basisabmessungen

g500-H850 mit MCS19

Getriebeausführung: Vollwelle und Fuß/Flansch (VAK/VCK)

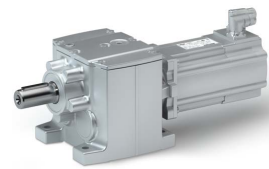


8800545-00

Motor			MCS									
			19F12-	19F14-	19F29-	19F30-	19J14-	19J29-	19J30-	19P14-	19P29-	19P30-
Kühlungsart			Fremd	Selbst	Fremd	Selbst	Selbst	Fremd	Selbst	Selbst	Fremd	Selbst
Gesamtlänge	L	mm	604	497	604	497	537	644	537	597	644	597
Länge Motor	LB	mm	362	255	362	255	295	402	295	355	402	355
Länge Motoranbauten	Δ L	mm	72	93	72	93	93	72	93	93	72	93
Motordurchmesser	AC	mm	212	192	212	192	192	212	192	192	212	192
Abstand Motor/Anschluss	AD	mm	142	142	171	171	142	171	171	171	171	171

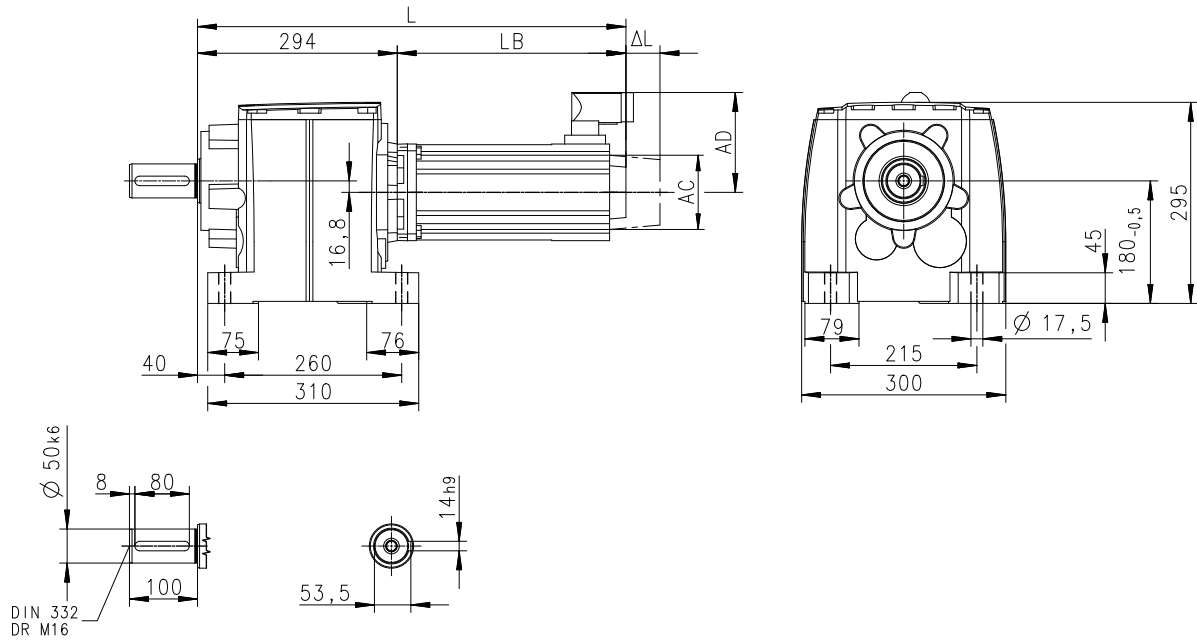
Technische Daten

Abmessungen
Basisabmessungen



g500-H1500 mit MCS09

Getriebeausführung: Vollwelle und Fuß (VBR)



8800546-00

Motor			MCS			
			09D41- 09D41L	09F38- 09F38L	09H41- 09H41L	09L41- 09L41L
Kühlungsart			Selbst	Selbst	Selbst	Selbst
Gesamtlänge	L	mm	478	498	518	558
Länge Motor	LB	mm	184	204	224	264
Länge Motoranbauten	Δ L	mm	71			
Motordurchmesser	AC	mm	89			
Abstand Motor/Anschluss	AD	mm	90			

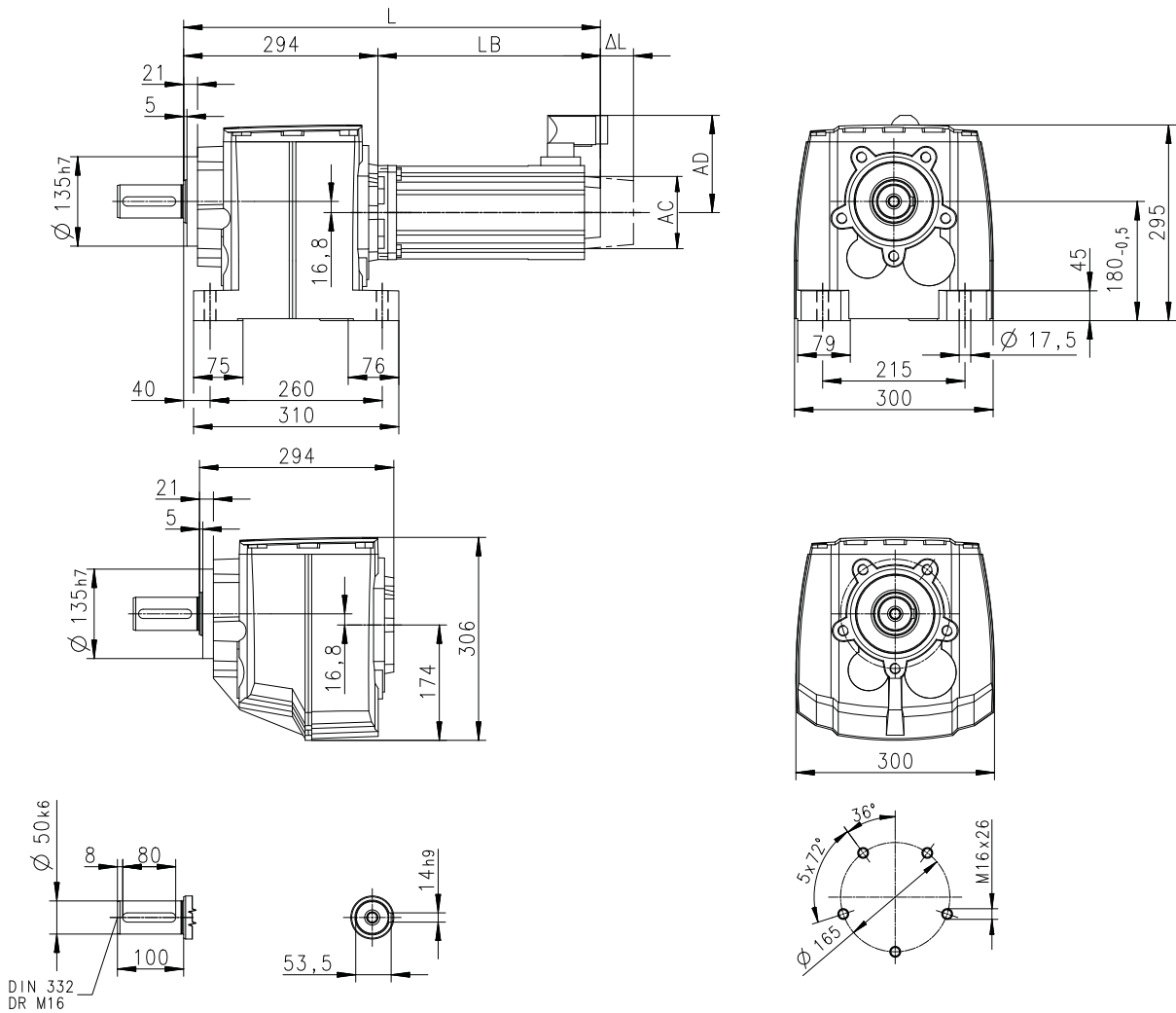


Technische Daten

Abmessungen
Basisabmessungen

g500-H1500 mit MCS09

Getriebeausführung: Vollwelle und Fuß/Zentrierung (VAR/VCR)



8800547-00

Motor			MCS			
			09D41- 09D41L	09F38- 09F38L	09H41- 09H41L	09L41- 09L41L
Kühlungsart			Selbst	Selbst	Selbst	Selbst
Gesamtlänge	L	mm	478	498	518	558
Länge Motor	LB	mm	184	204	224	264
Länge Motoranbauten	Δ L	mm	71			
Motordurchmesser	AC	mm	89			
Abstand Motor/Anschluss	AD	mm	90			

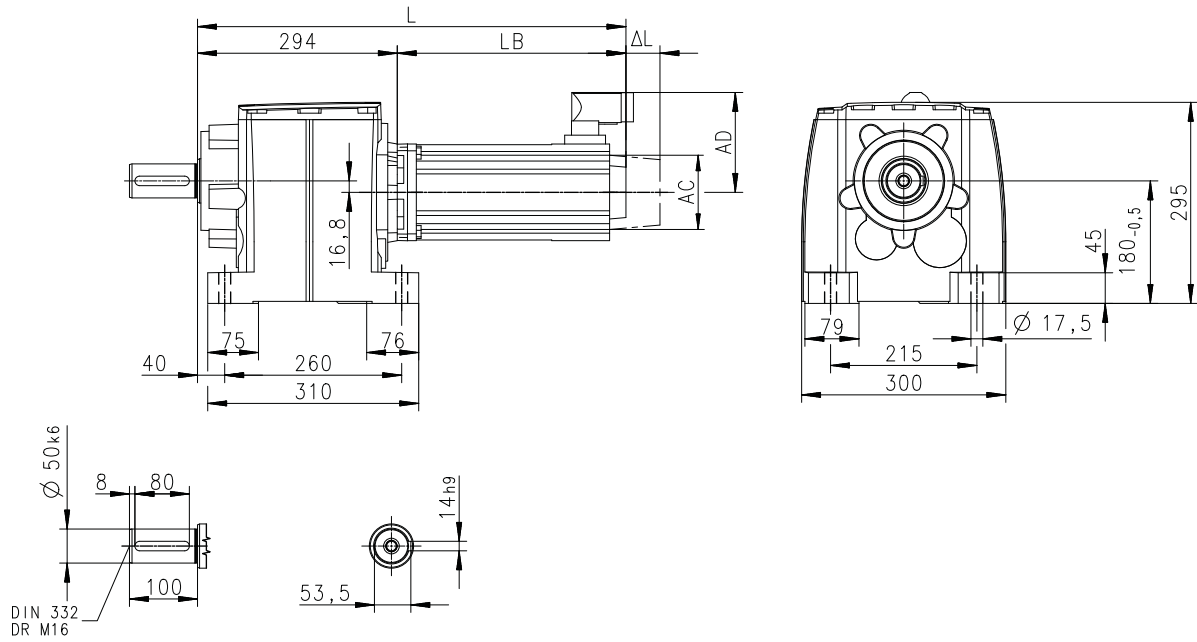


Technische Daten

Abmessungen
Basisabmessungen

g500-H1500 mit MCS12

Getriebeausführung: Vollwelle und Fuß (VBR)

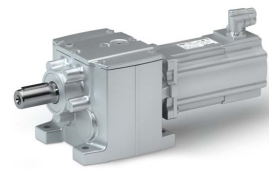


8800546-00

Motor			MCS					
			12D17-	12D20- 12D20L	12D35-	12D41- 12D41L	12H14-	12H15- 12H15L
Kühlungsart			Fremd	Selbst	Fremd	Selbst	Fremd	Selbst
Gesamtlänge	L	mm	568	495	568	495	608	535
Länge Motor	LB	mm	274	201	274	201	314	241
Länge Motoranbauten	Δ L	mm	63	69	63	69	63	69
Motordurchmesser	AC	mm	140	116	140	116	140	116
Abstand Motor/Anschluss	AD	mm	105	105	105	105	105	105

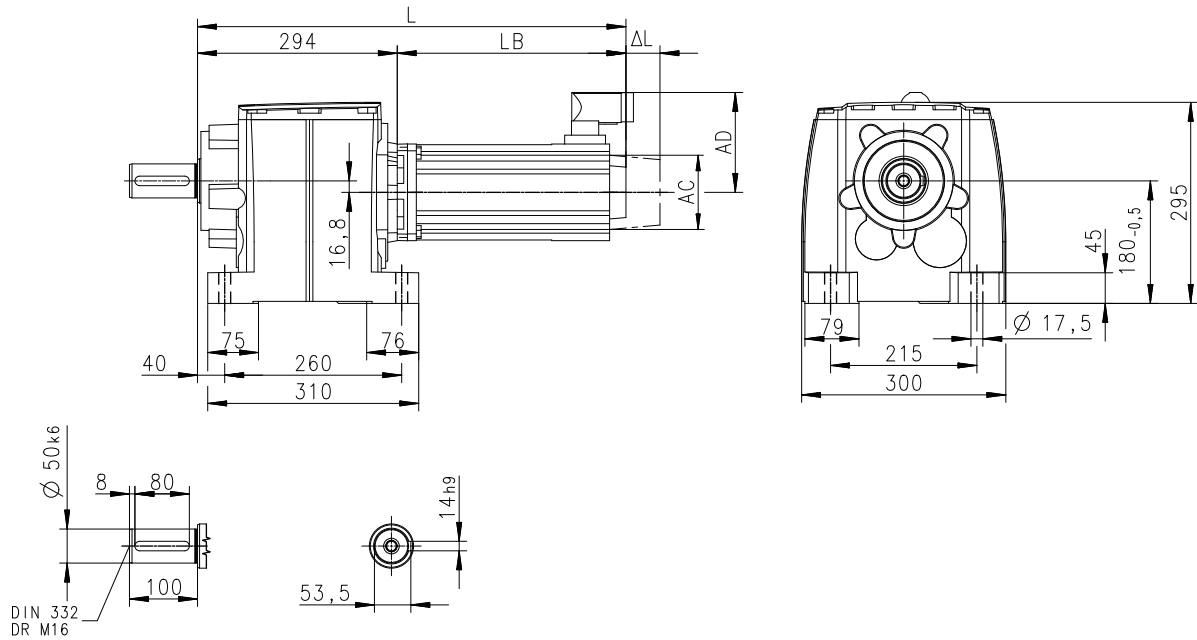
Technische Daten

Abmessungen
Basisabmessungen



g500-H1500 mit MCS12

Getriebeausführung: Vollwelle und Fuß (VBR)



8800546-00

Motor			MCS					
			12H34-	12H35- 12H30L	12L17-	12L20- 12L20L	12L39-	12L41- 12L41L
Kühlungsart			Fremd	Selbst	Fremd	Selbst	Fremd	Selbst
Gesamtlänge	L	mm	608	535	648	575	648	575
Länge Motor	LB	mm	314	241	354	281	354	281
Länge Motoranbauten	Δ L	mm	63	69	63	69	63	69
Motordurchmesser	AC	mm	140	116	140	116	140	116
Abstand Motor/Anschluss	AD	mm	105	105	105	105	105	105

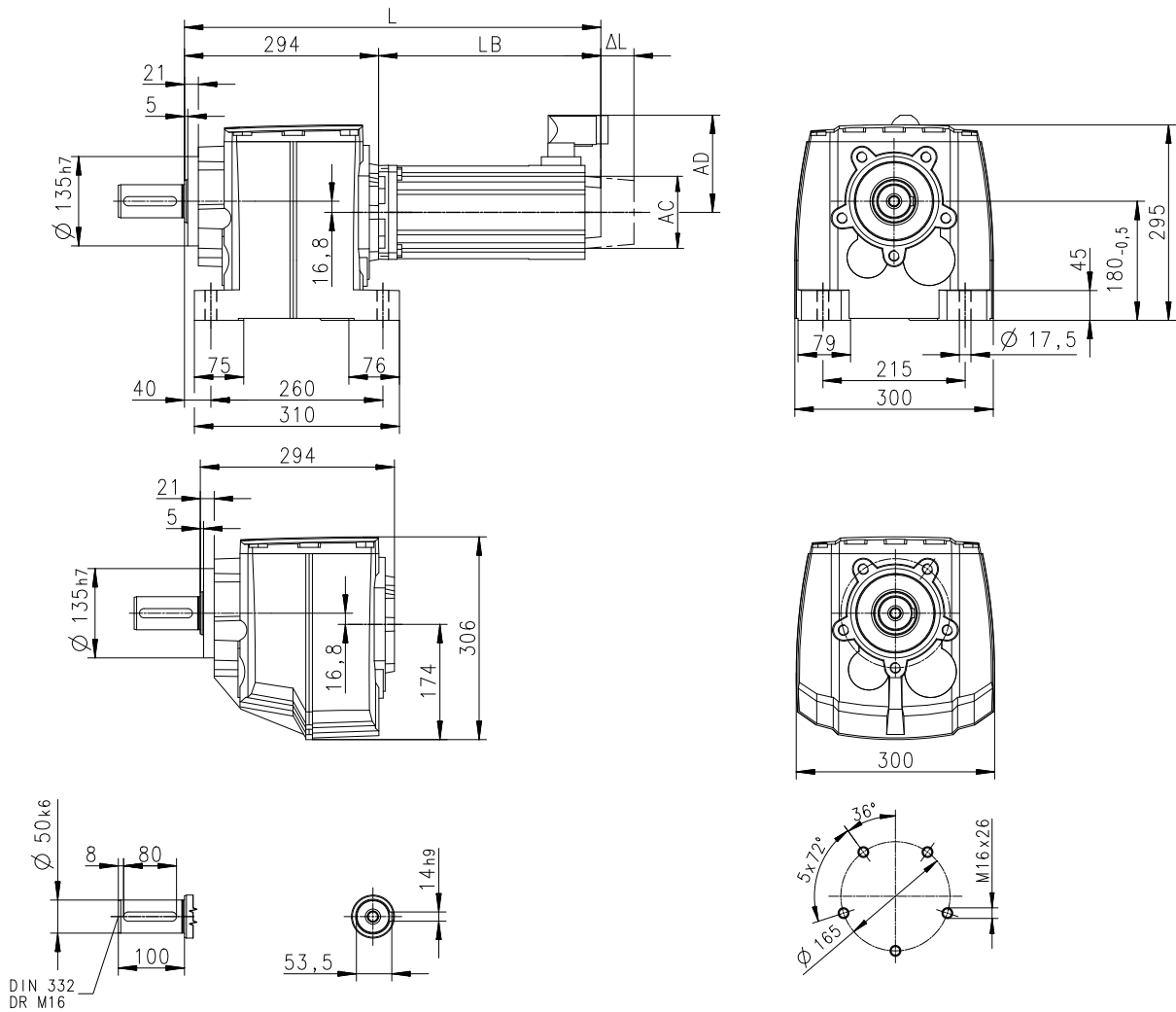


Technische Daten

Abmessungen
Basisabmessungen

g500-H1500 mit MCS12

Getriebeausführung: Vollwelle und Fuß/Zentrierung (VAR/VCR)



8800547-00

Motor			MCS					
			12D17-	12D20- 12D20L	12D35-	12D41- 12D41L	12H14-	12H15- 12H15L
Kühlungsart			Fremd	Selbst	Fremd	Selbst	Fremd	Selbst
Gesamtlänge	L	mm	568	495	568	495	608	535
Länge Motor	LB	mm	274	201	274	201	314	241
Länge Motoranbauten	Δ L	mm	63	69	63	69	63	69
Motordurchmesser	AC	mm	140	116	140	116	140	116
Abstand Motor/Anschluss	AD	mm	105	105	105	105	105	105

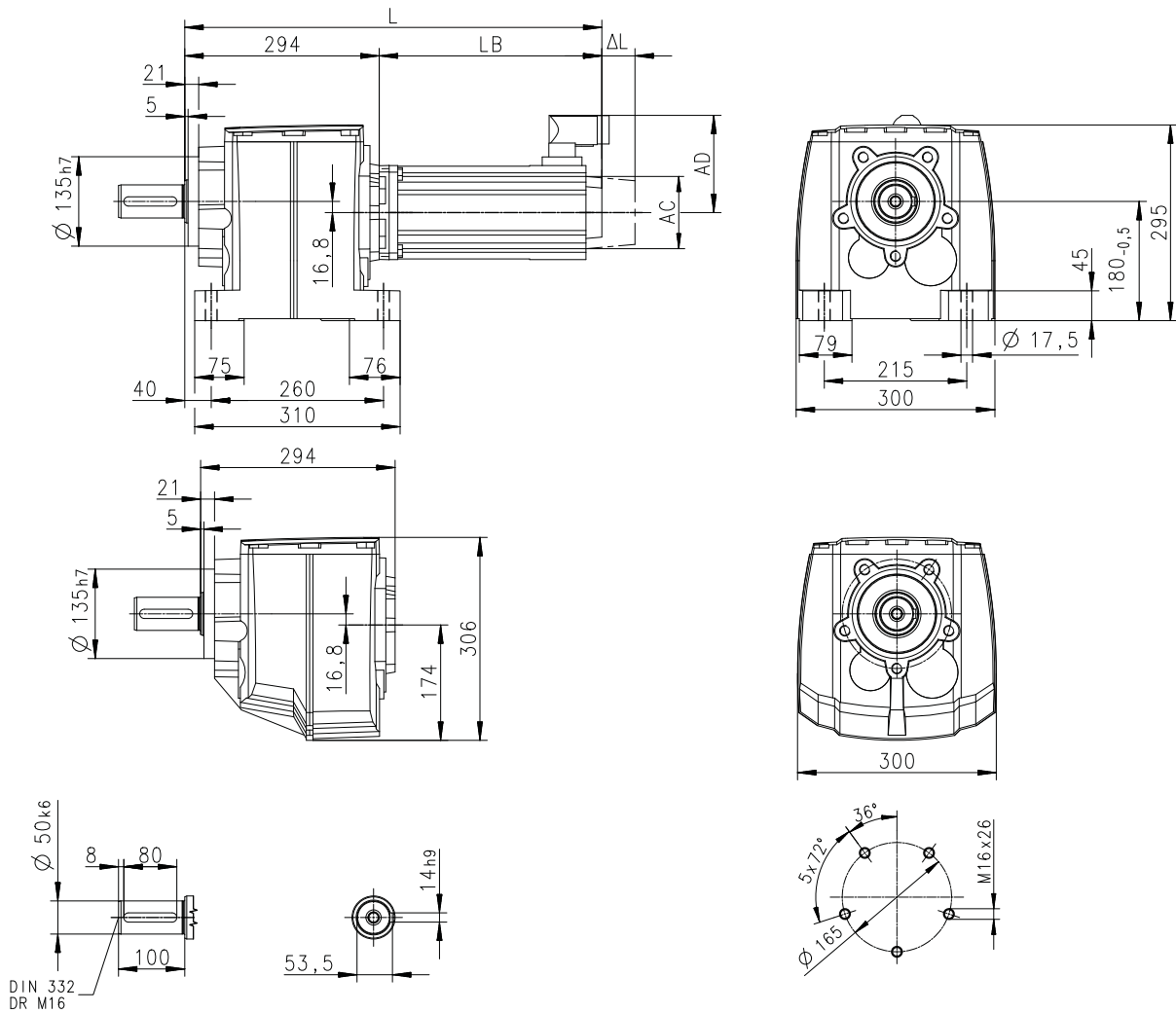
Technische Daten

Abmessungen
Basisabmessungen



g500-H1500 mit MCS12

Getriebeausführung: Vollwelle und Fuß/Zentrierung (VAR/VCR)



8800547-00

Motor			MCS					
			12H34-	12H35- 12H30L	12L17-	12L20- 12L20L	12L39-	12L41- 12L41L
Kühlungsart			Fremd	Selbst	Fremd	Selbst	Fremd	Selbst
Gesamtlänge	L	mm	608	535	648	575	648	575
Länge Motor	LB	mm	314	241	354	281	354	281
Länge Motoranbauten	Δ L	mm	63	69	63	69	63	69
Motordurchmesser	AC	mm	140	116	140	116	140	116
Abstand Motor/Anschluss	AD	mm	105	105	105	105	105	105

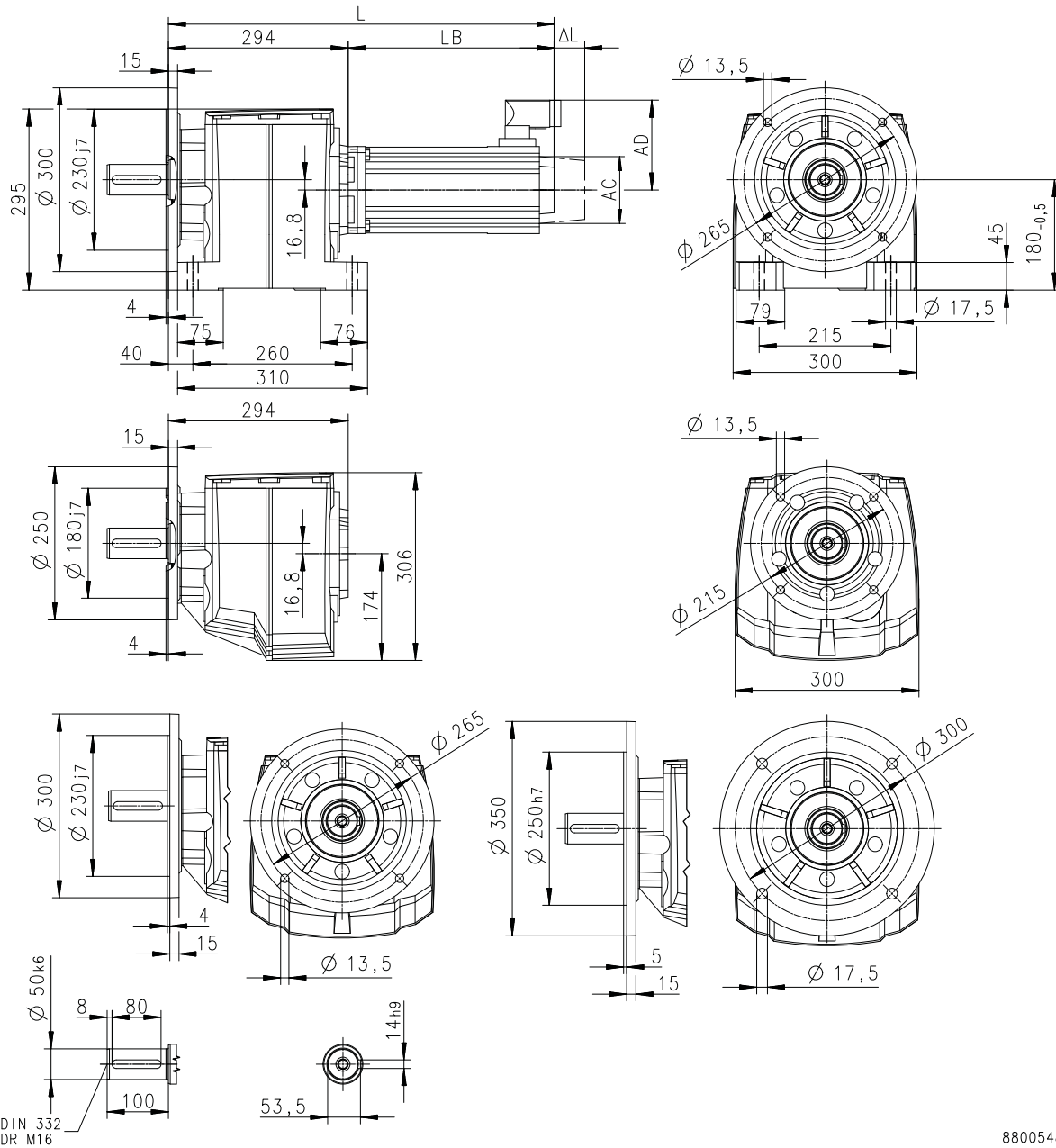


Technische Daten

Abmessungen
Basisabmessungen

g500-H1500 mit MCS12

Getriebeausführung: Vollwelle und Fuß/Flansch (VAK/VCK)



8800548-00

Motor			MCS					
			12D17-	12D20- 12D20L	12D35-	12D41- 12D41L	12H14-	12H15- 12H15L
Kühlungsart			Fremd	Selbst	Fremd	Selbst	Fremd	Selbst
Gesamtlänge	L	mm	568	495	568	495	608	535
Länge Motor	LB	mm	274	201	274	201	314	241
Länge Motoranbauten	Δ L	mm	63	69	63	69	63	69
Motordurchmesser	AC	mm	140	116	140	116	140	116
Abstand Motor/Anschluss	AD	mm	105	105	105	105	105	105

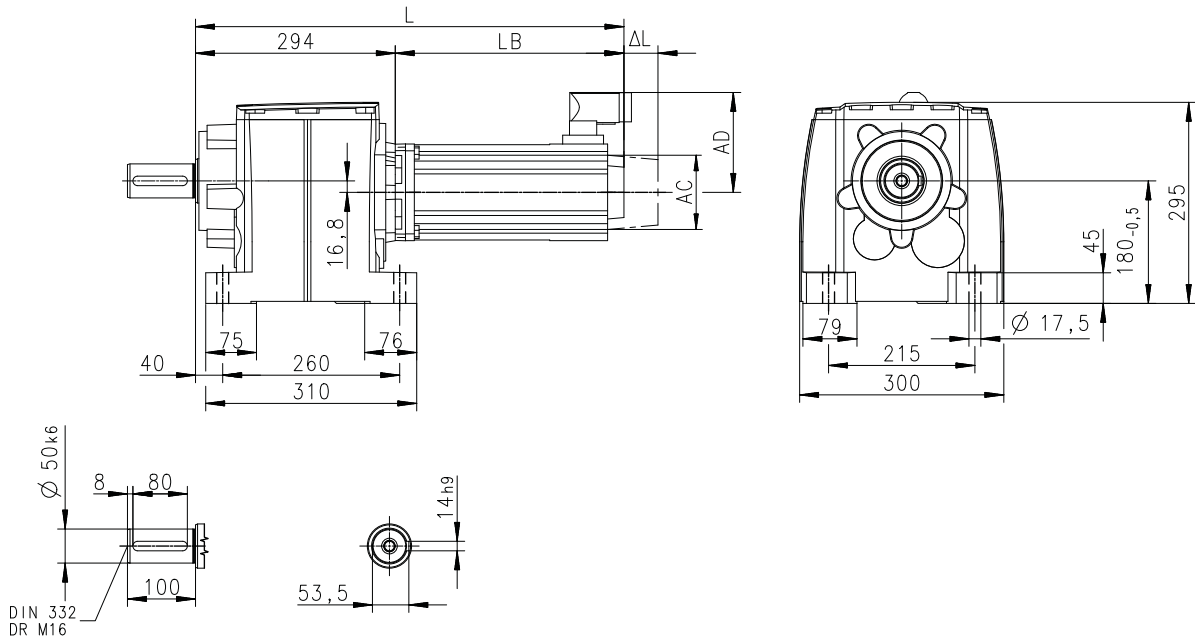


Technische Daten

Abmessungen
Basisabmessungen

g500-H1500 mit MCS14

Getriebeausführung: Vollwelle und Fuß (VBR)



8800546-00

Motor			MCS							
			14D14-	14D15-	14D30-	14D36-	14H12-	14H15-	14H28-	14H32-
Kühlungsart			Fremd	Selbst	Fremd	Selbst	Fremd	Selbst	Fremd	Selbst
Gesamtlänge	L	mm	598	510	598	510	638	550	638	550
Länge Motor	LB	mm	304	216	304	216	344	256	344	256
Länge Motoranbauten	Δ L	mm	82	78	82	78	82	78	82	78
Motordurchmesser	AC	mm	167	143	167	143	167	143	167	143
Abstand Motor/Anschluss	AD	mm	117	117	117	117	117	117	146	117

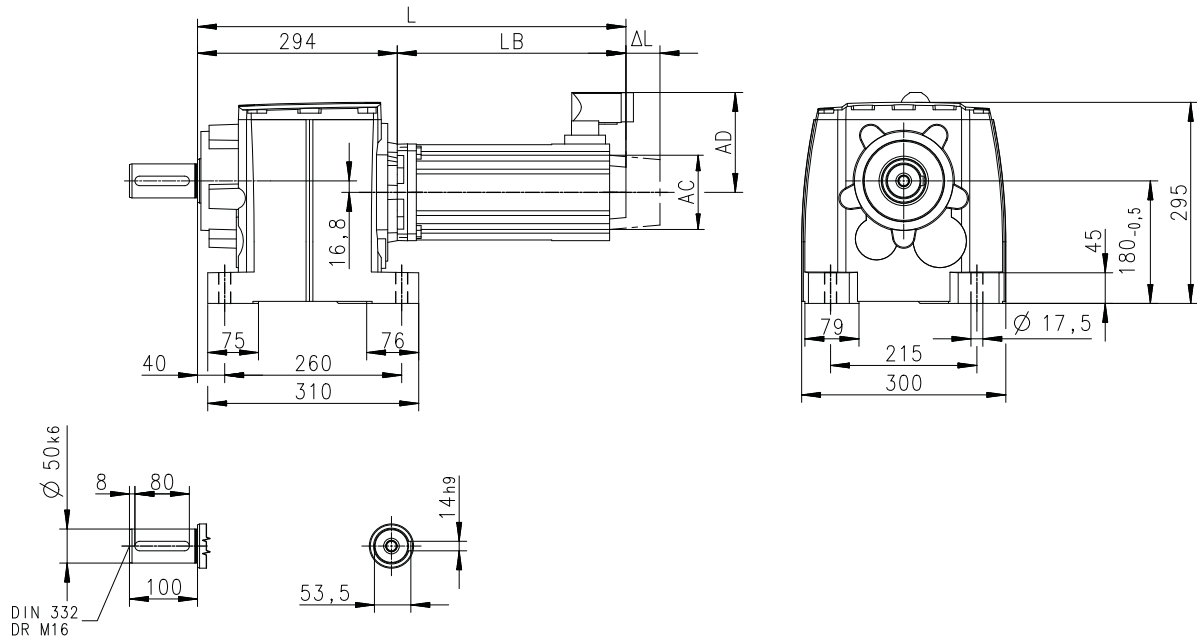
Technische Daten

Abmessungen
Basisabmessungen



g500-H1500 mit MCS14

Getriebeausführung: Vollwelle und Fuß (VBR)



8800546-00

Motor			MCS							
			14L14-	14L15-	14L30-	14L32-	14P11-	14P14-	14P26-	14P32-
Kühlungsart			Fremd	Selbst	Fremd	Selbst	Fremd	Selbst	Fremd	Selbst
Gesamtlänge	L	mm	678	590	678	590	718	630	718	630
Länge Motor	LB	mm	384	296	384	296	424	336	424	336
Länge Motoranbauten	Δ L	mm	82	78	82	78	82	78	82	78
Motordurchmesser	AC	mm	167	143	167	143	167	143	167	143
Abstand Motor/Anschluss	AD	mm	117	117	146	146	117	117	146	146

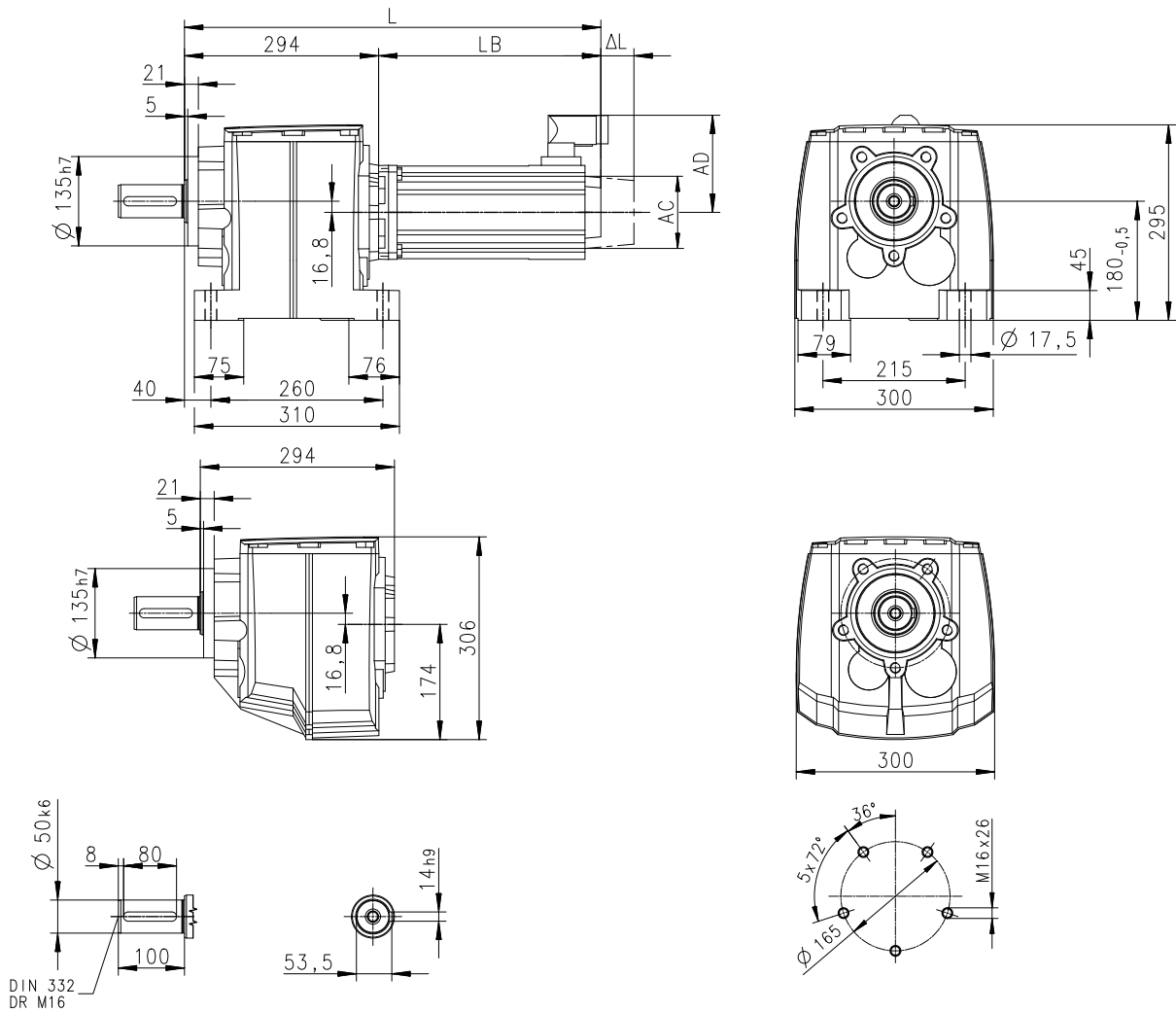


Technische Daten

Abmessungen
Basisabmessungen

g500-H1500 mit MCS14

Getriebeausführung: Vollwelle und Fuß/Zentrierung (VAR/VCR)

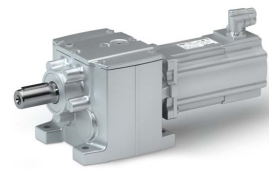


8800547-00

Motor			MCS							
			14D14-	14D15-	14D30-	14D36-	14H12-	14H15-	14H28-	14H32-
Kühlungsart			Fremd	Selbst	Fremd	Selbst	Fremd	Selbst	Fremd	Selbst
Gesamtlänge	L	mm	598	510	598	510	638	550	638	550
Länge Motor	LB	mm	304	216	304	216	344	256	344	256
Länge Motoranbauten	Δ L	mm	82	78	82	78	82	78	82	78
Motordurchmesser	AC	mm	167	143	167	143	167	143	167	143
Abstand Motor/Anschluss	AD	mm	117	117	117	117	117	117	146	117

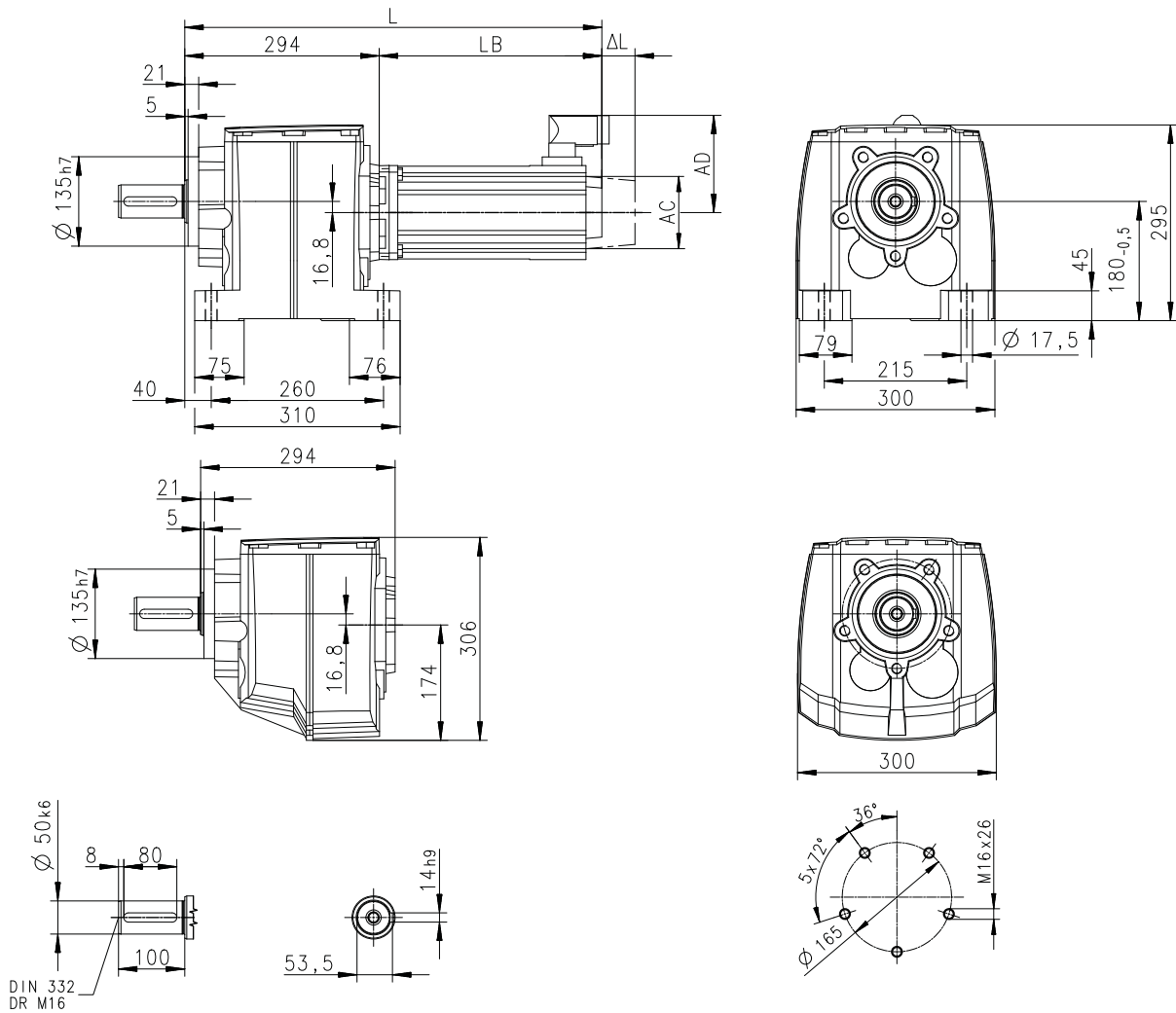
Technische Daten

Abmessungen
Basisabmessungen



g500-H1500 mit MCS14

Getriebeausführung: Vollwelle und Fuß/Zentrierung (VAR/VCR)



8800547-00

Motor			MCS							
			14L14-	14L15-	14L30-	14L32-	14P11-	14P14-	14P26-	14P32-
Kühlungsart			Fremd	Selbst	Fremd	Selbst	Fremd	Selbst	Fremd	Selbst
Gesamtlänge	L	mm	678	590	678	590	718	630	718	630
Länge Motor	LB	mm	384	296	384	296	424	336	424	336
Länge Motoranbauten	Δ L	mm	82	78	82	78	82	78	82	78
Motordurchmesser	AC	mm	167	143	167	143	167	143	167	143
Abstand Motor/Anschluss	AD	mm	117	117	146	146	117	117	146	146

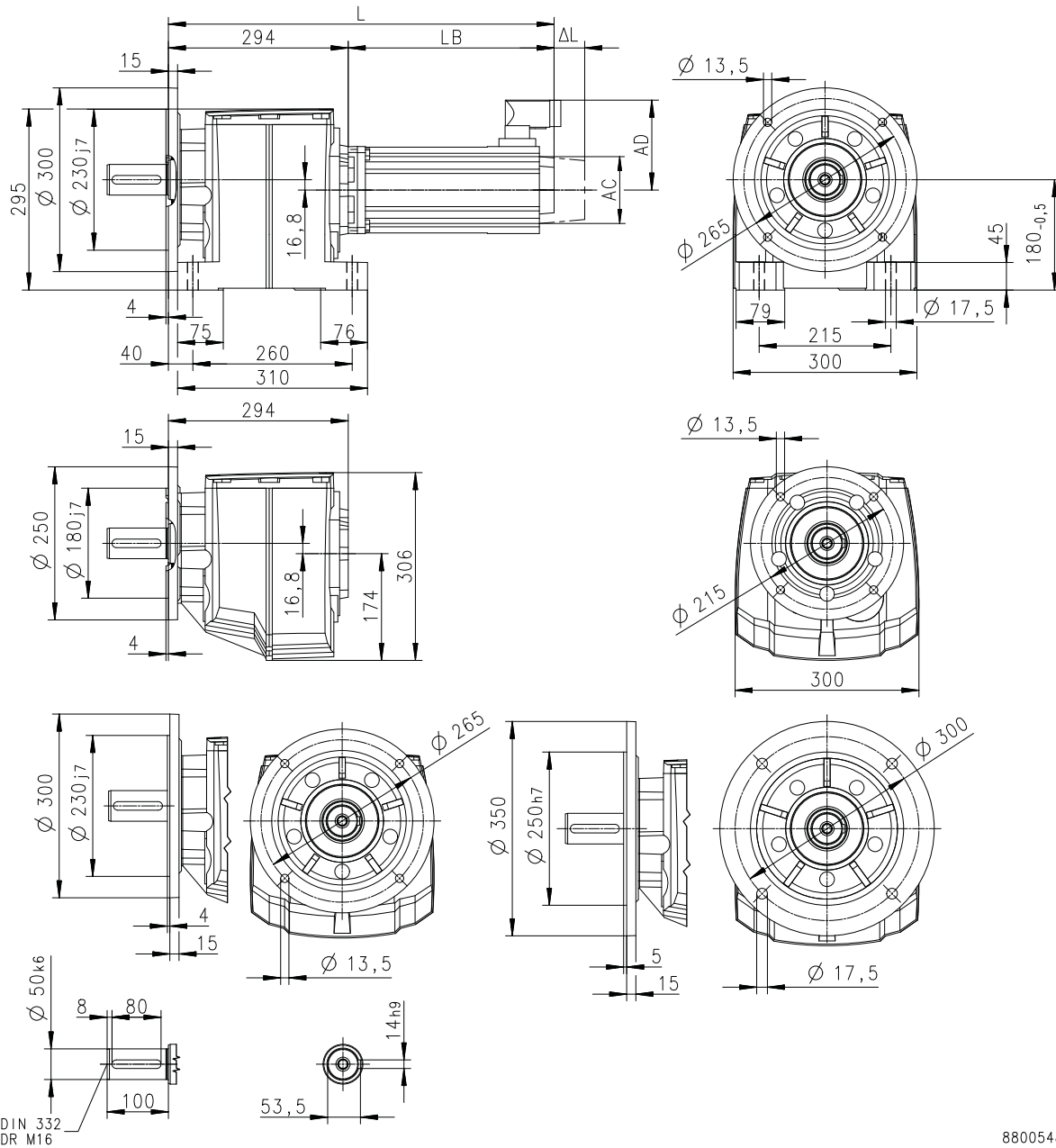


Technische Daten

Abmessungen
Basisabmessungen

g500-H1500 mit MCS14

Getriebeausführung: Vollwelle und Fuß/Flansch (VAK/VCK)



8800548-00

Motor			MCS							
			14D14-	14D15-	14D30-	14D36-	14H12-	14H15-	14H28-	14H32-
Kühlungsart			Fremd	Selbst	Fremd	Selbst	Fremd	Selbst	Fremd	Selbst
Gesamtlänge	L	mm	598	510	598	510	638	550	638	550
Länge Motor	LB	mm	304	216	304	216	344	256	344	256
Länge Motoranbauten	Δ L	mm	82	78	82	78	82	78	82	78
Motordurchmesser	AC	mm	167	143	167	143	167	143	167	143
Abstand Motor/Anschluss	AD	mm	117	117	117	117	117	117	146	117

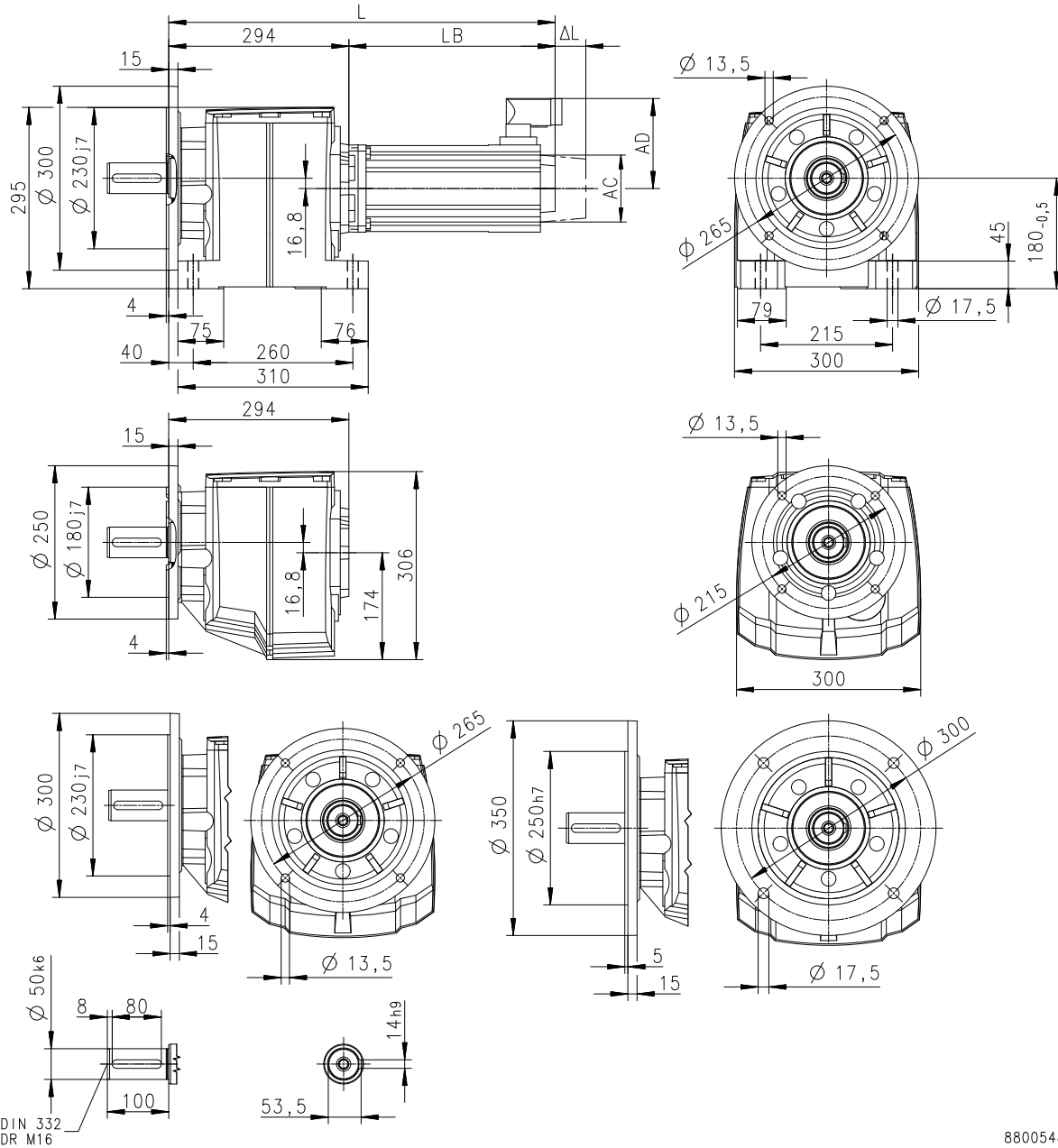
Technische Daten

Abmessungen
Basisabmessungen



g500-H1500 mit MCS14

Getriebeausführung: Vollwelle und Fuß/Flansch (VAK/VCK)



8800548-00

Motor	MCS									
			14L14-	14L15-	14L30-	14L32-	14P11-	14P14-	14P26-	14P32-
Kühlungsart			Fremd	Selbst	Fremd	Selbst	Fremd	Selbst	Fremd	Selbst
Gesamtlänge	L	mm	678	590	678	590	718	630	718	630
Länge Motor	LB	mm	384	296	384	296	424	336	424	336
Länge Motoranbauten	Δ L	mm	82	78	82	78	82	78	82	78
Motordurchmesser	AC	mm	167	143	167	143	167	143	167	143
Abstand Motor/Anschluss	AD	mm	117	117	146	146	117	117	146	146

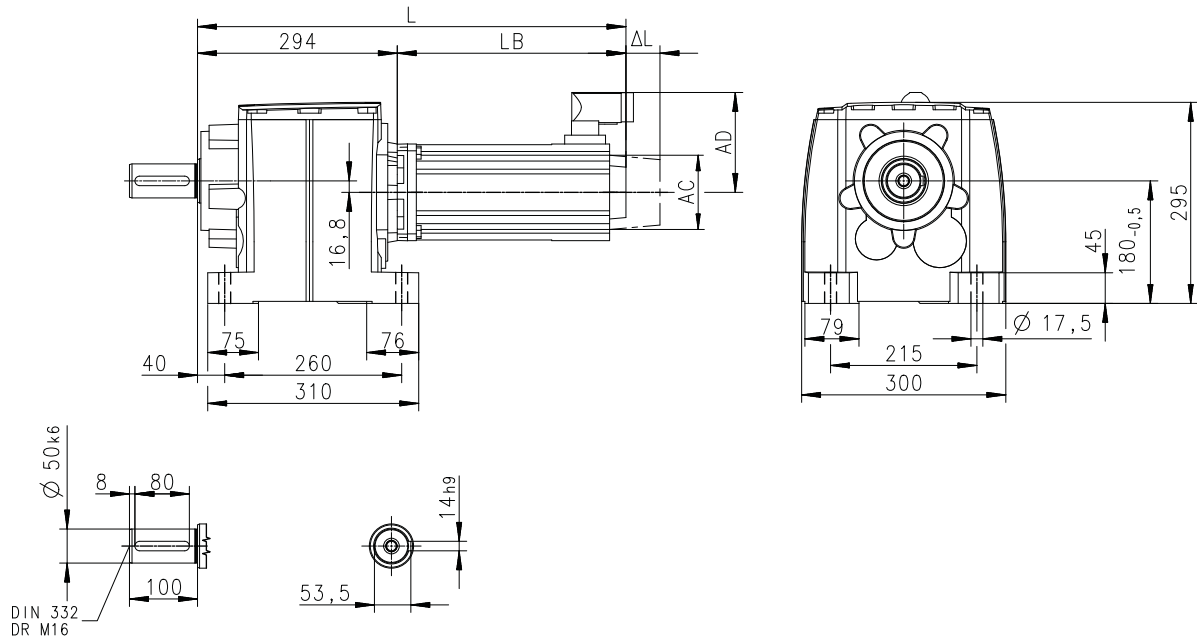


Technische Daten

Abmessungen
Basisabmessungen

g500-H1500 mit MCS19

Getriebeausführung: Vollwelle und Fuß (VBR)

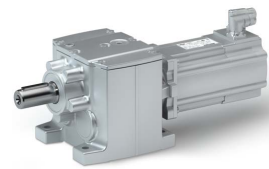


8800546-00

Motor			MCS									
			19F12-	19F14-	19F29-	19F30-	19J14-	19J29-	19J30-	19P14-	19P29-	19P30-
Kühlungsart			Fremd	Selbst	Fremd	Selbst	Selbst	Fremd	Selbst	Selbst	Fremd	Selbst
Gesamtlänge	L	mm	656	549	656	549	589	696	589	649	696	649
Länge Motor	LB	mm	362	255	362	255	295	402	295	355	402	355
Länge Motoranbauten	Δ L	mm	72	93	72	93	93	72	93	93	72	93
Motordurchmesser	AC	mm	212	192	212	192	192	212	192	192	212	192
Abstand Motor/Anschluss	AD	mm	142	142	171	171	142	171	171	171	171	171

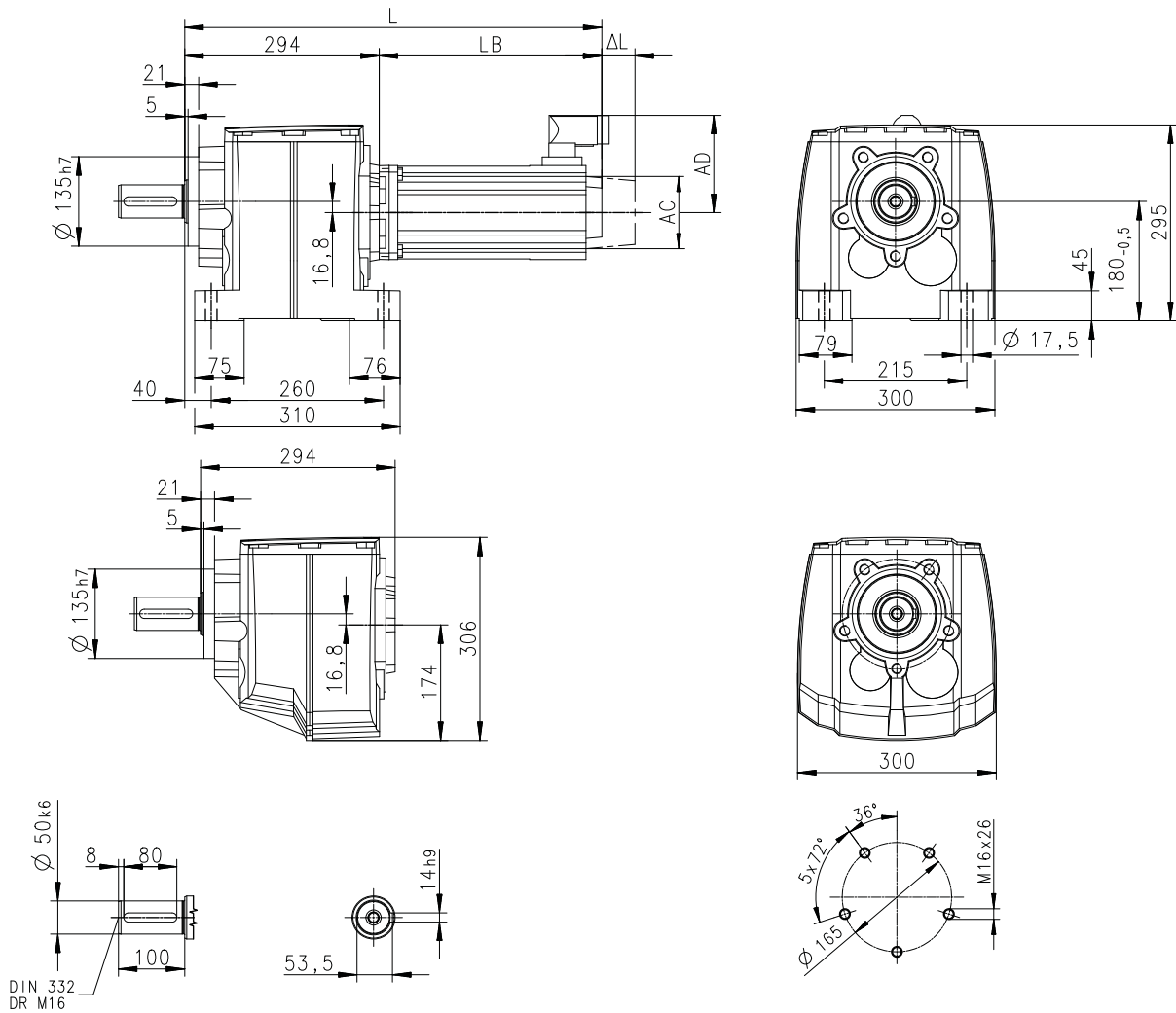
Technische Daten

Abmessungen
Basisabmessungen



g500-H1500 mit MCS19

Getriebeausführung: Vollwelle und Fuß/Zentrierung (VAR/VCR)



8800547-00

Motor			MCS									
			19F12-	19F14-	19F29-	19F30-	19J14-	19J29-	19J30-	19P14-	19P29-	19P30-
Kühlungsart			Fremd	Selbst	Fremd	Selbst	Selbst	Fremd	Selbst	Selbst	Fremd	Selbst
Gesamtlänge	L	mm	656	549	656	549	589	696	589	649	696	649
Länge Motor	LB	mm	362	255	362	255	295	402	295	355	402	355
Länge Motoranbauten	Δ L	mm	72	93	72	93	93	72	93	93	72	93
Motordurchmesser	AC	mm	212	192	212	192	192	212	192	192	212	192
Abstand Motor/Anschluss	AD	mm	142	142	171	171	142	171	171	171	171	171

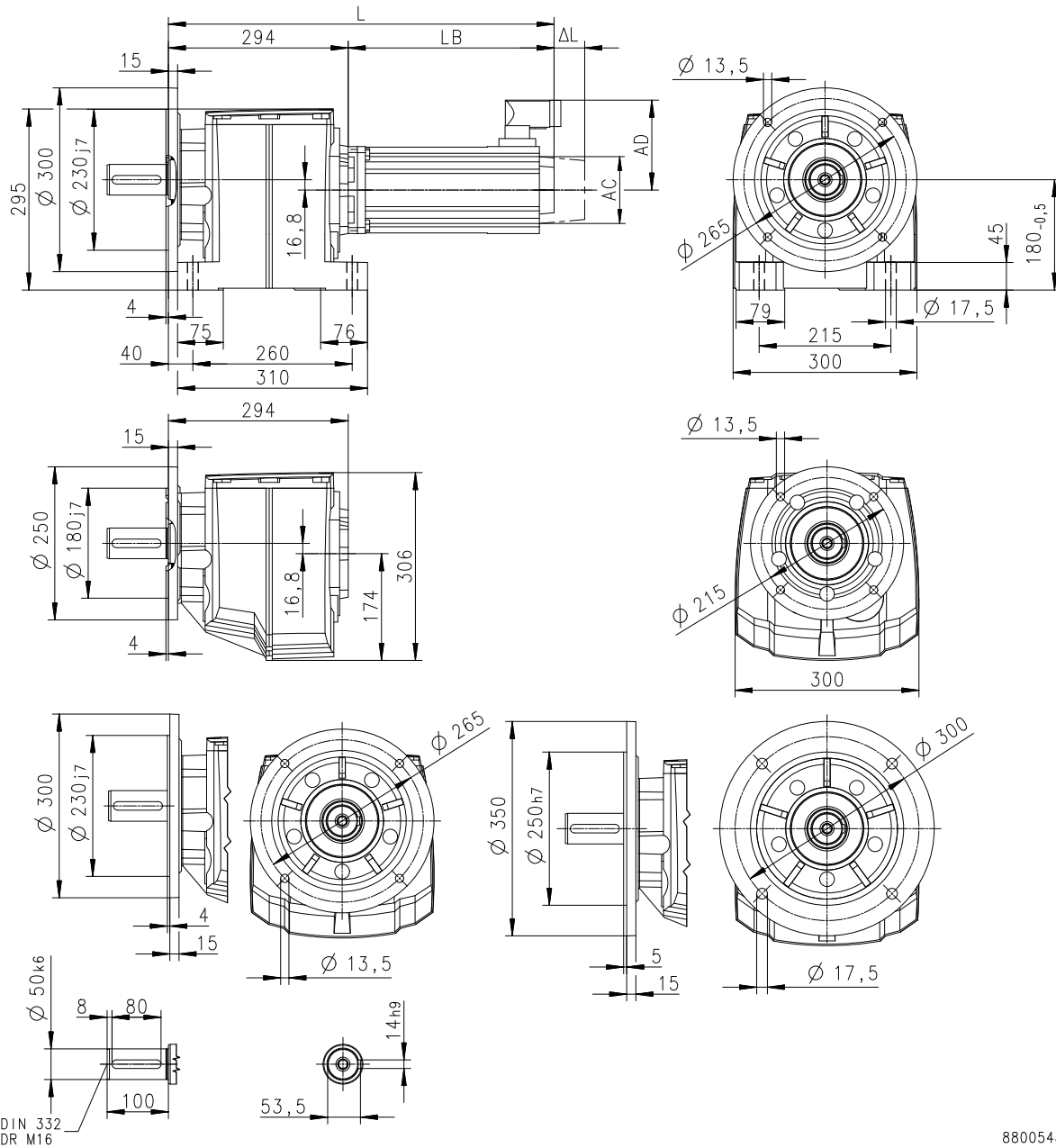


Technische Daten

Abmessungen
Basisabmessungen

g500-H1500 mit MCS19

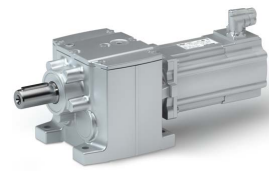
Getriebeausführung: Vollwelle und Fuß/Flansch (VAK/VCK)



Motor			MCS									
			19F12-	19F14-	19F29-	19F30-	19J14-	19J29-	19J30-	19P14-	19P29-	19P30-
Kühlungsart			Fremd	Selbst	Fremd	Selbst	Selbst	Fremd	Selbst	Selbst	Fremd	Selbst
Gesamtlänge	L	mm	656	549	656	549	589	696	589	649	696	649
Länge Motor	LB	mm	362	255	362	255	295	402	295	355	402	355
Länge Motoranbauten	Δ L	mm	72	93	72	93	93	72	93	93	72	93
Motordurchmesser	AC	mm	212	192	212	192	192	212	192	192	212	192
Abstand Motor/Anschluss	AD	mm	142	142	171	171	142	171	171	171	171	171

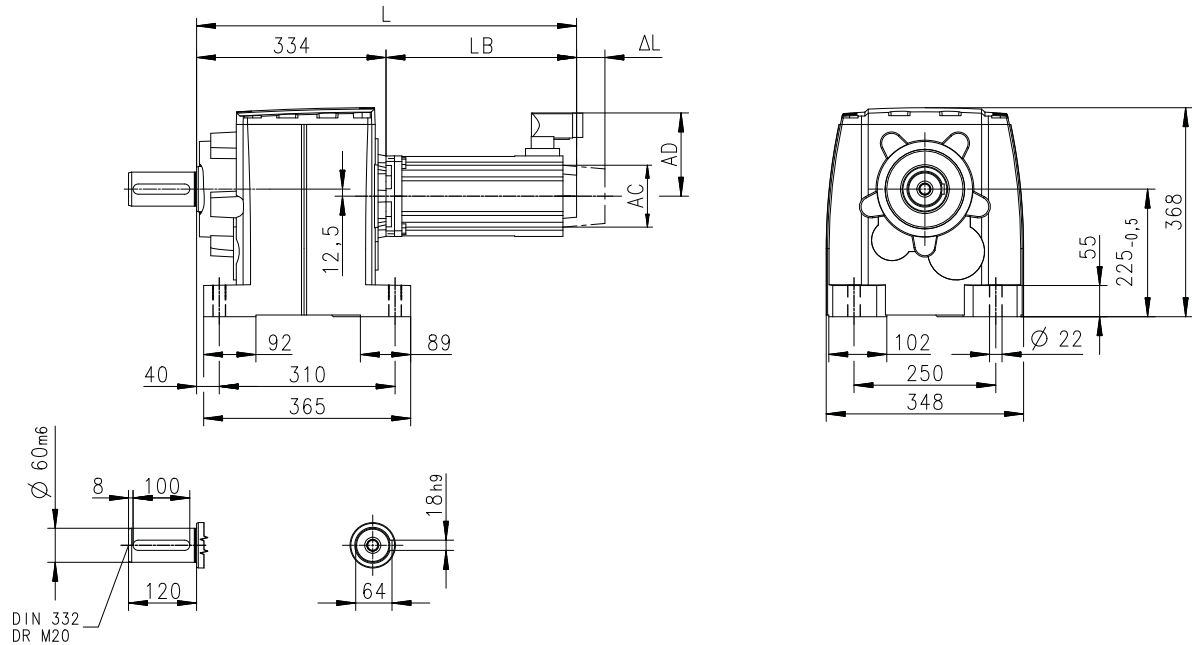
Technische Daten

Abmessungen
Basisabmessungen



g500-H3000 mit MCS12

Getriebeausführung: Vollwelle und Fuß (VBR)



8800549-00

Motor			MCS					
			12D17-	12D20- 12D20L	12D35-	12D41- 12D41L	12H14-	12H15- 12H15L
Kühlungsart			Fremd	Selbst	Fremd	Selbst	Fremd	Selbst
Gesamtlänge	L	mm	608	535	608	535	648	575
Länge Motor	LB	mm	274	201	274	201	314	241
Länge Motoranbauten	Δ L	mm	63	69	63	69	63	69
Motordurchmesser	AC	mm	140	116	140	116	140	116
Abstand Motor/Anschluss	AD	mm	105	105	105	105	105	105

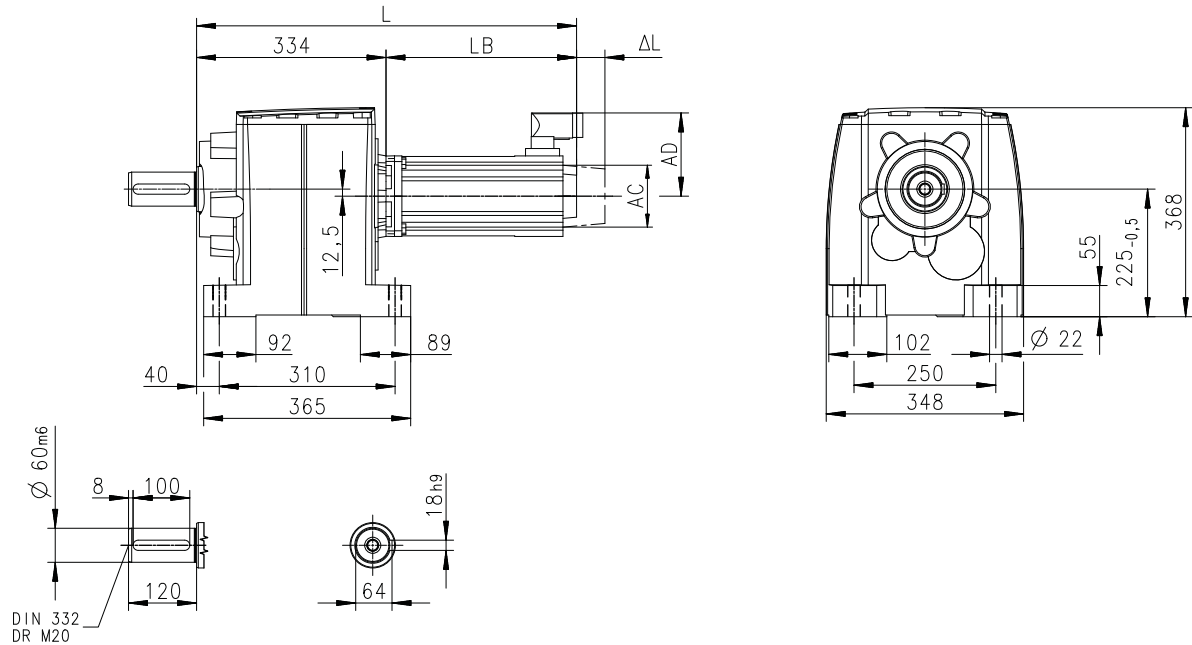


Technische Daten

Abmessungen
Basisabmessungen

g500-H3000 mit MCS12

Getriebeausführung: Vollwelle und Fuß (VBR)

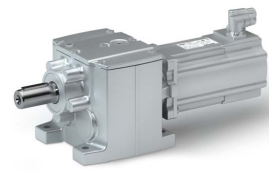


8800549-00

Motor			MCS					
			12H34-	12H35- 12H30L	12L17-	12L20- 12L20L	12L39-	12L41- 12L41L
Kühlungsart			Fremd	Selbst	Fremd	Selbst	Fremd	Selbst
Gesamtlänge	L	mm	648	575	688	615	688	615
Länge Motor	LB	mm	314	241	354	281	354	281
Länge Motoranbauten	Δ L	mm	63	69	63	69	63	69
Motordurchmesser	AC	mm	140	116	140	116	140	116
Abstand Motor/Anschluss	AD	mm	105	105	105	105	105	105

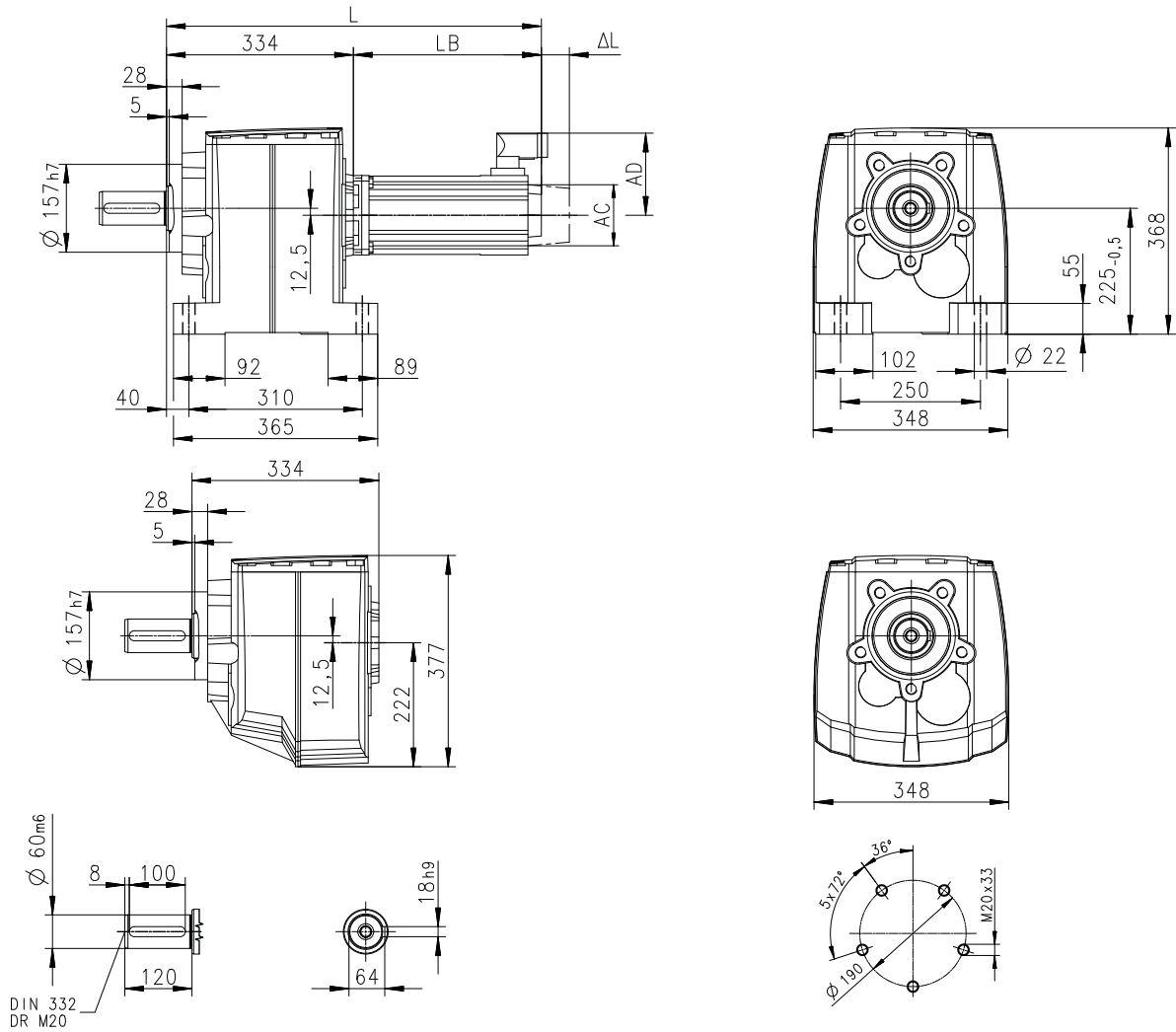
Technische Daten

Abmessungen
Basisabmessungen



g500-H3000 mit MCS12

Getriebeausführung: Vollwelle und Fuß/Zentrierung (VAR/VCR)



8800550-00

Motor			MCS					
			12D17-	12D20- 12D20L	12D35-	12D41- 12D41L	12H14-	12H15- 12H15L
Kühlungsart			Fremd	Selbst	Fremd	Selbst	Fremd	Selbst
Gesamtlänge	L	mm	608	535	608	535	648	575
Länge Motor	LB	mm	274	201	274	201	314	241
Länge Motoranbauten	Δ L	mm	63	69	63	69	63	69
Motordurchmesser	AC	mm	140	116	140	116	140	116
Abstand Motor/Anschluss	AD	mm	105	105	105	105	105	105

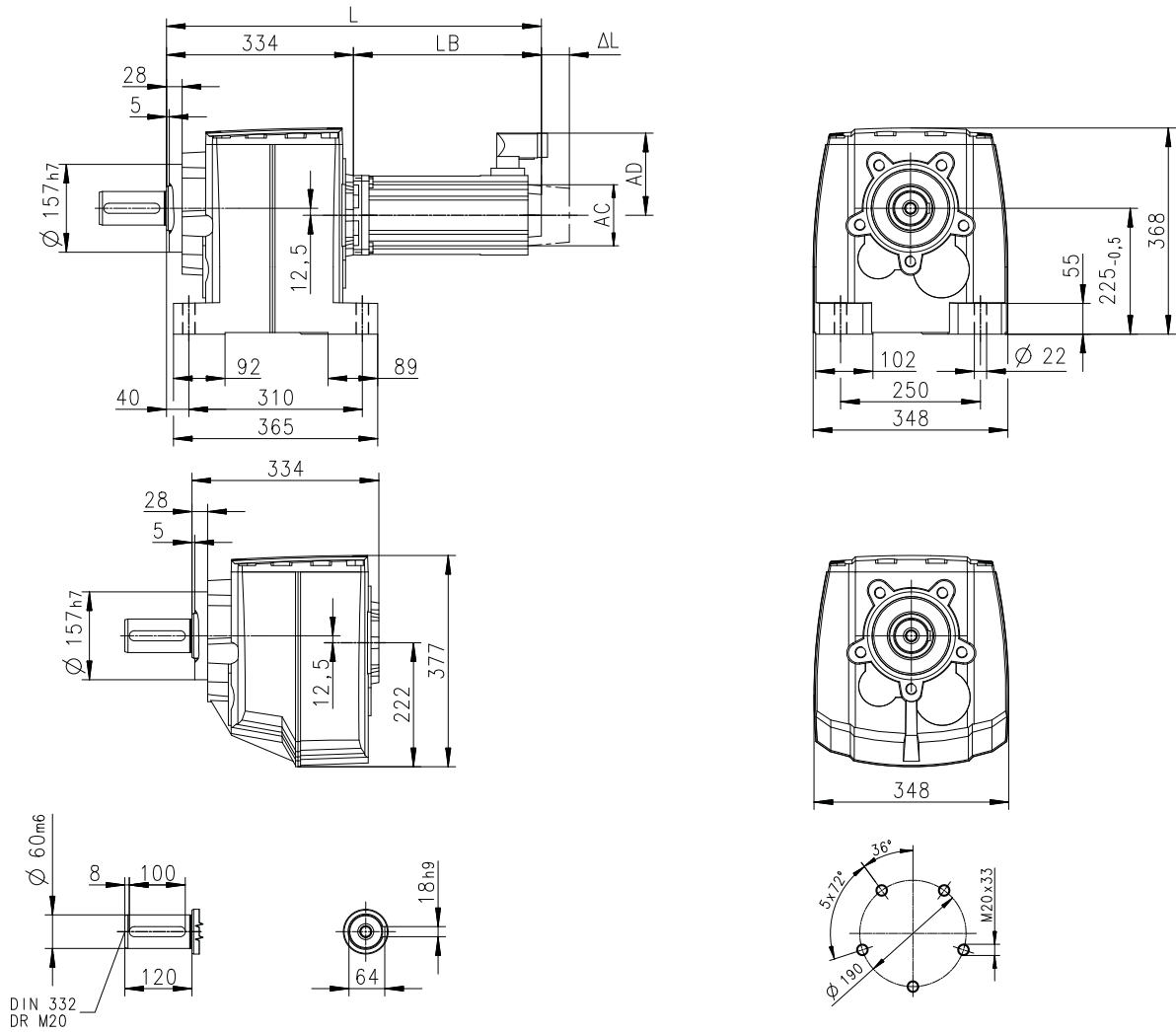


Technische Daten

Abmessungen
Basisabmessungen

g500-H3000 mit MCS12

Getriebeausführung: Vollwelle und Fuß/Zentrierung (VAR/VCR)



8800550-00

Motor			MCS					
			12H34-	12H35- 12H30L	12L17-	12L20- 12L20L	12L39-	12L41- 12L41L
Kühlungsart			Fremd	Selbst	Fremd	Selbst	Fremd	Selbst
Gesamtlänge	L	mm	648	575	688	615	688	615
Länge Motor	LB	mm	314	241	354	281	354	281
Länge Motoranbauten	Δ L	mm	63	69	63	69	63	69
Motordurchmesser	AC	mm	140	116	140	116	140	116
Abstand Motor/Anschluss	AD	mm	105	105	105	105	105	105

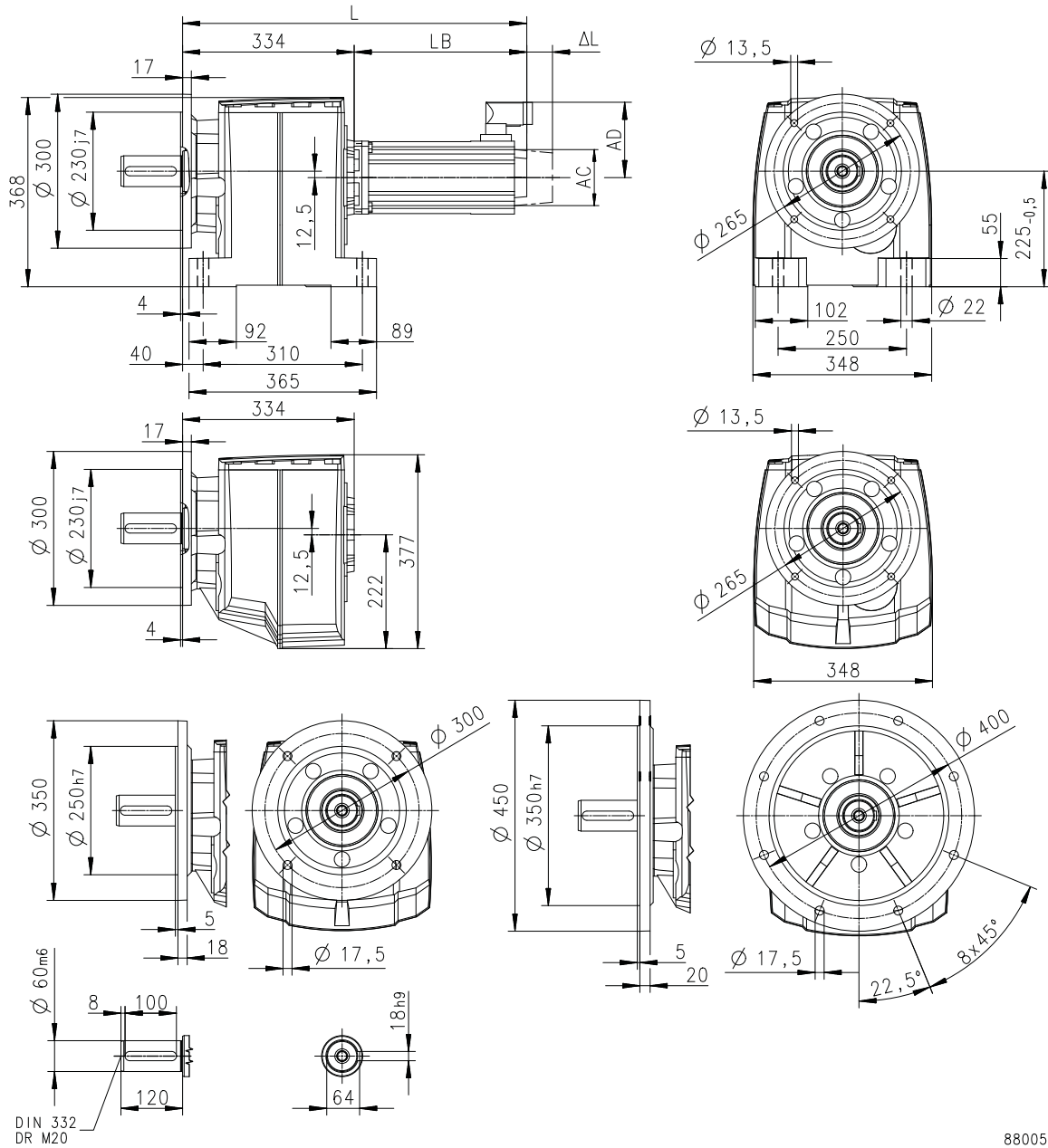
Technische Daten

Abmessungen
Basisabmessungen



g500-H3000 mit MCS12

Getriebeausführung: Vollwelle und Fuß/Flansch (VAK/VCK)

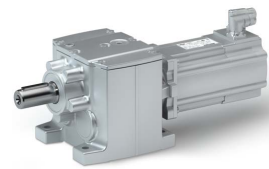


8800551-01

Motor			MCS					
			12D17-	12D20- 12D20L	12D35-	12D41- 12D41L	12H14-	12H15- 12H15L
Kühlungsart			Fremd	Selbst	Fremd	Selbst	Fremd	Selbst
Gesamtlänge	L	mm	608	535	608	535	648	575
Länge Motor	LB	mm	274	201	274	201	314	241
Länge Motoranbauten	ΔL	mm	63	69	63	69	63	69
Motordurchmesser	AC	mm	140	116	140	116	140	116
Abstand Motor/Anschluss	AD	mm	105	105	105	105	105	105

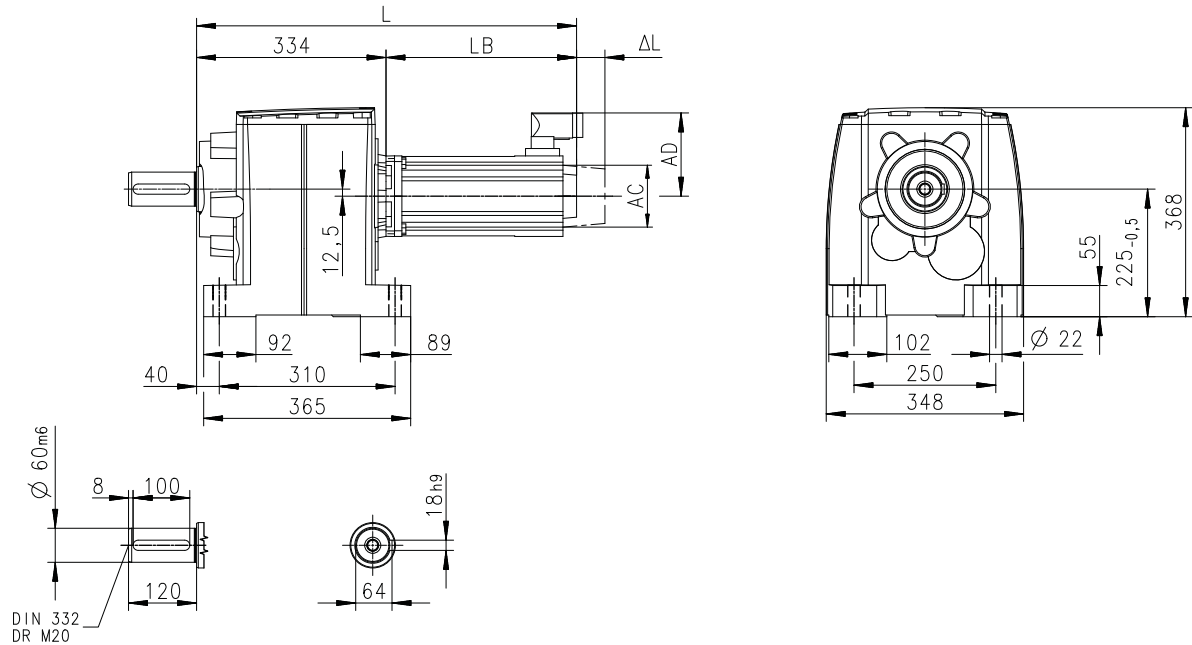
Technische Daten

Abmessungen
Basisabmessungen



g500-H3000 mit MCS14

Getriebeausführung: Vollwelle und Fuß (VBR)



8800549-00

Motor			MCS							
			14D14-	14D15-	14D30-	14D36-	14H12-	14H15-	14H28-	14H32-
Kühlungsart			Fremd	Selbst	Fremd	Selbst	Fremd	Selbst	Fremd	Selbst
Gesamtlänge	L	mm	638	550	638	550	678	590	678	590
Länge Motor	LB	mm	304	216	304	216	344	256	344	256
Länge Motoranbauten	Δ L	mm	82	78	82	78	82	78	82	78
Motordurchmesser	AC	mm	167	143	167	143	167	143	167	143
Abstand Motor/Anschluss	AD	mm	117	117	117	117	117	117	146	117

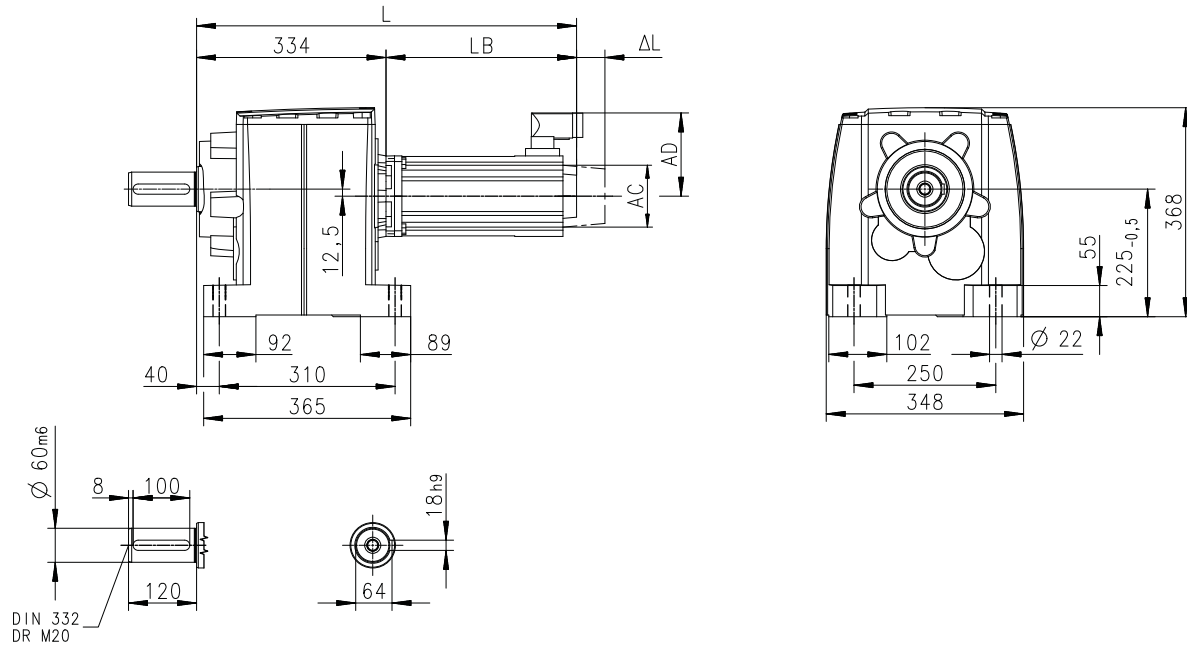


Technische Daten

Abmessungen
Basisabmessungen

g500-H3000 mit MCS14

Getriebeausführung: Vollwelle und Fuß (VBR)



8800549-00

Motor			MCS							
			14L14-	14L15-	14L30-	14L32-	14P11-	14P14-	14P26-	14P32-
Kühlungsart			Fremd	Selbst	Fremd	Selbst	Fremd	Selbst	Fremd	Selbst
Gesamtlänge	L	mm	718	630	718	630	758	670	758	670
Länge Motor	LB	mm	384	296	384	296	424	336	424	336
Länge Motoranbauten	Δ L	mm	82	78	82	78	82	78	82	78
Motordurchmesser	AC	mm	167	143	167	143	167	143	167	143
Abstand Motor/Anschluss	AD	mm	117	117	146	146	117	117	146	146

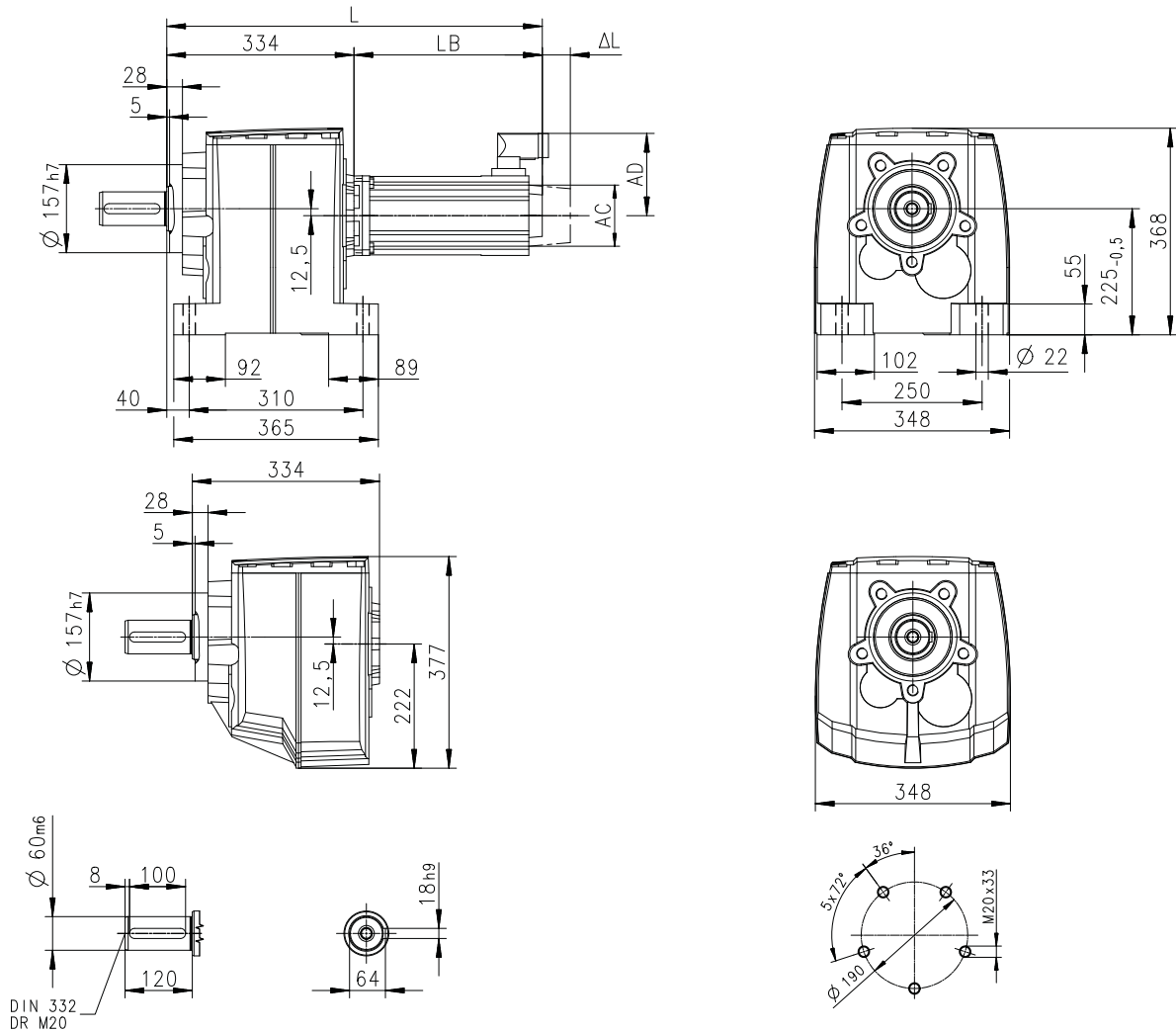
Technische Daten

Abmessungen
Basisabmessungen



g500-H3000 mit MCS14

Getriebeausführung: Vollwelle und Fuß/Zentrierung (VAR/VCR)



8800550-00

Motor			MCS							
			14D14-	14D15-	14D30-	14D36-	14H12-	14H15-	14H28-	14H32-
Kühlungsart			Fremd	Selbst	Fremd	Selbst	Fremd	Selbst	Fremd	Selbst
Gesamtlänge	L	mm	638	550	638	550	678	590	678	590
Länge Motor	LB	mm	304	216	304	216	344	256	344	256
Länge Motoranbauten	Δ L	mm	82	78	82	78	82	78	82	78
Motordurchmesser	AC	mm	167	143	167	143	167	143	167	143
Abstand Motor/Anschluss	AD	mm	117	117	117	117	117	117	146	117

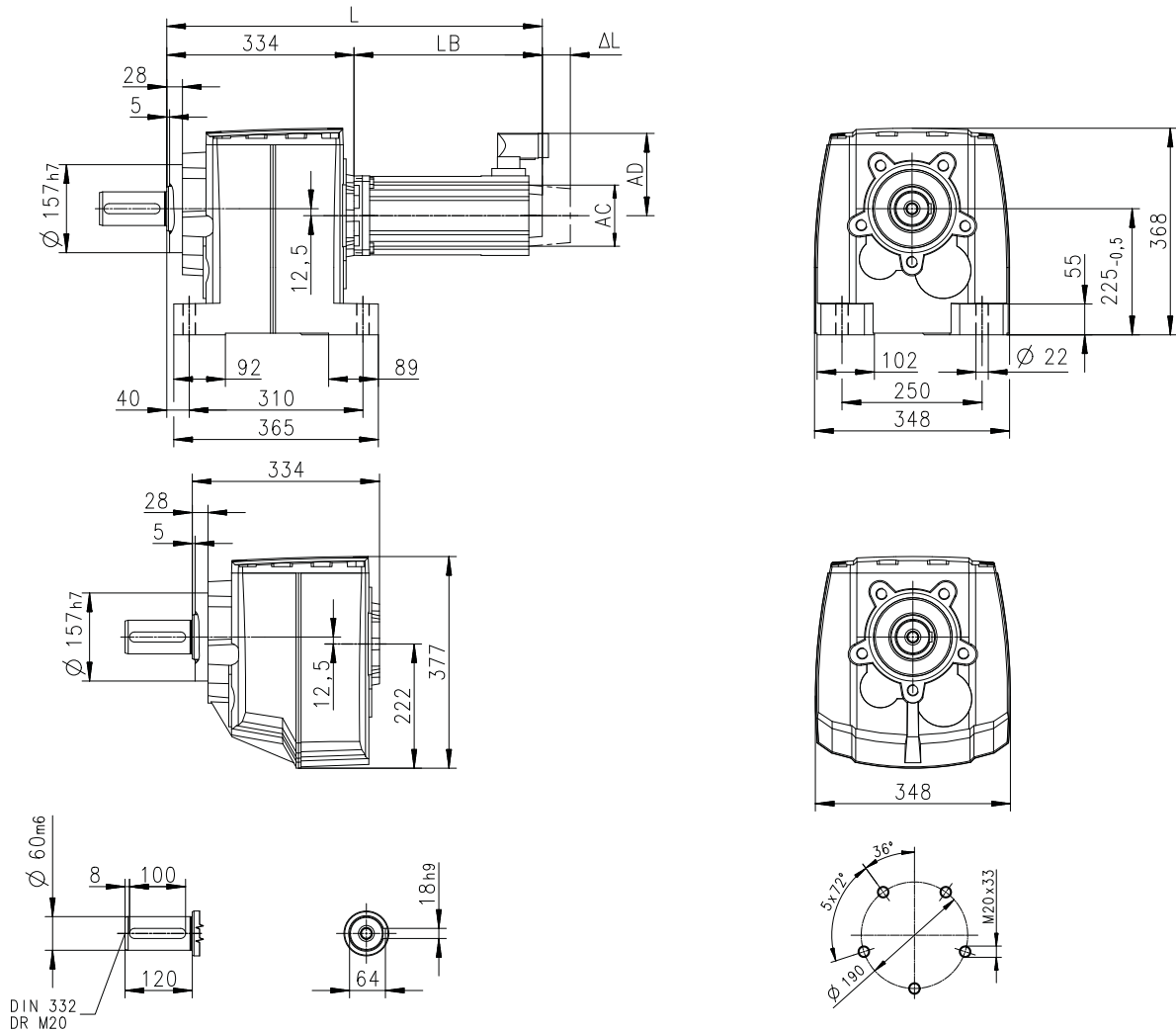


Technische Daten

Abmessungen
Basisabmessungen

g500-H3000 mit MCS14

Getriebeausführung: Vollwelle und Fuß/Zentrierung (VAR/VCR)

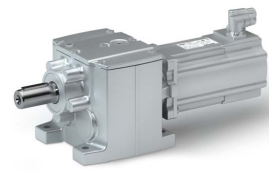


8800550-00

Motor			MCS							
			14L14-	14L15-	14L30-	14L32-	14P11-	14P14-	14P26-	14P32-
Kühlungsart			Fremd	Selbst	Fremd	Selbst	Fremd	Selbst	Fremd	Selbst
Gesamtlänge	L	mm	718	630	718	630	758	670	758	670
Länge Motor	LB	mm	384	296	384	296	424	336	424	336
Länge Motoranbauten	Δ L	mm	82	78	82	78	82	78	82	78
Motordurchmesser	AC	mm	167	143	167	143	167	143	167	143
Abstand Motor/Anschluss	AD	mm	117	117	146	146	117	117	146	146

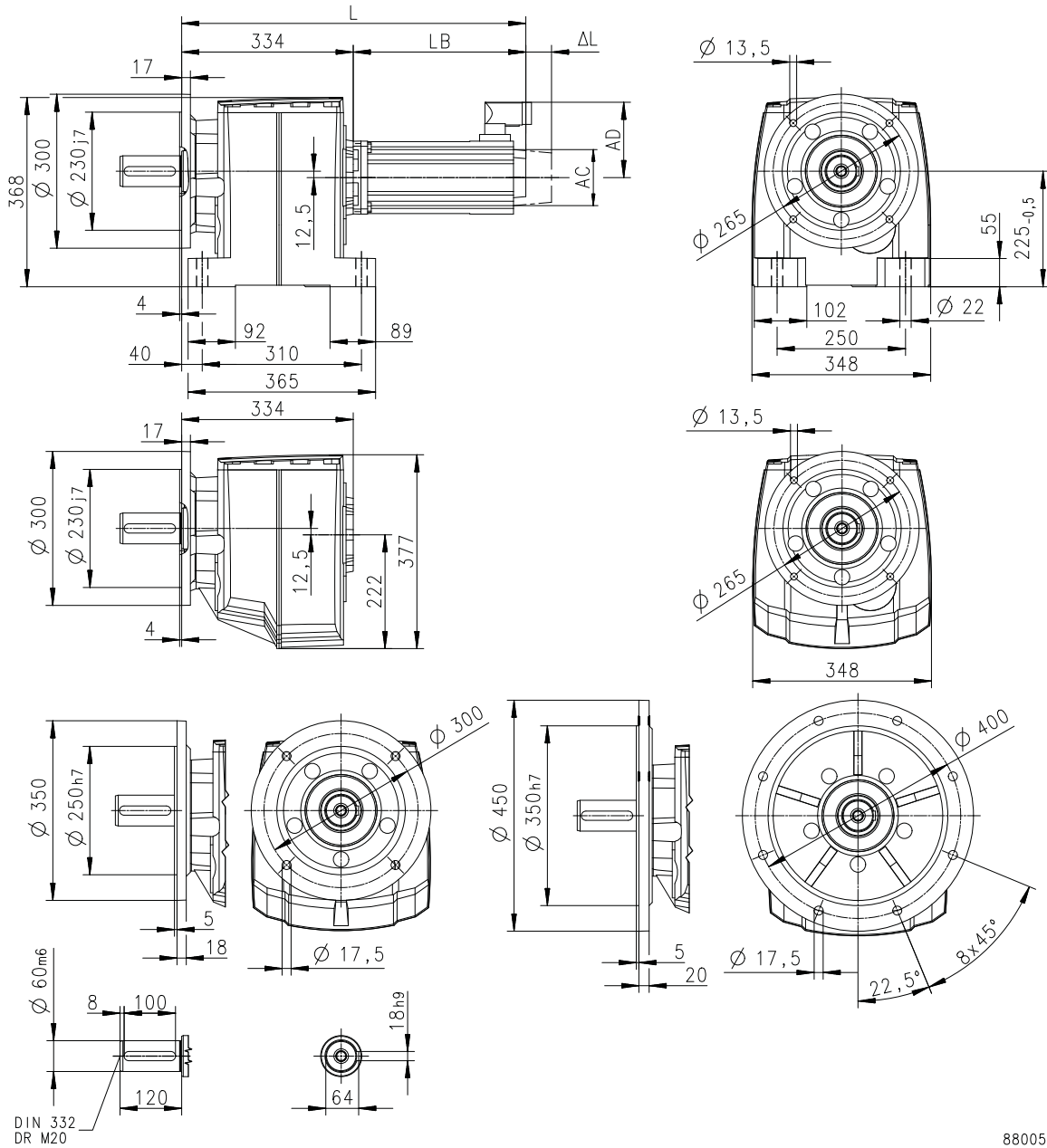
Technische Daten

Abmessungen
Basisabmessungen



g500-H3000 mit MCS14

Getriebeausführung: Vollwelle und Fuß/Flansch (VAK/VCK)



8800551-01

Motor			MCS							
			14D14-	14D15-	14D30-	14D36-	14H12-	14H15-	14H28-	14H32-
Kühlungsart			Fremd	Selbst	Fremd	Selbst	Fremd	Selbst	Fremd	Selbst
Gesamtlänge	L	mm	638	550	638	550	678	590	678	590
Länge Motor	LB	mm	304	216	304	216	344	256	344	256
Länge Motoranbauten	Δ L	mm	82	78	82	78	82	78	82	78
Motordurchmesser	AC	mm	167	143	167	143	167	143	167	143
Abstand Motor/Anschluss	AD	mm	117	117	117	117	117	117	146	117

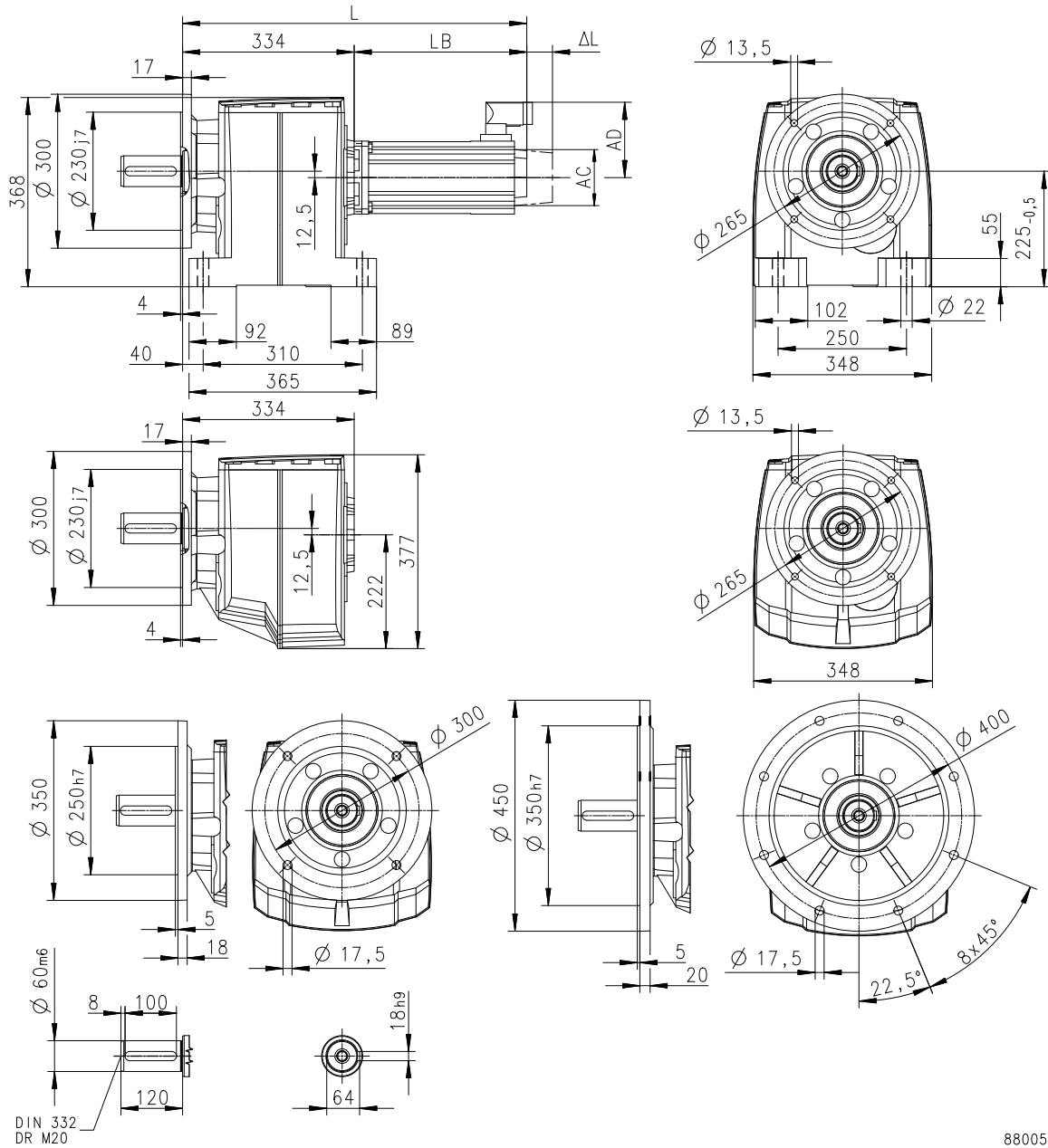


Technische Daten

Abmessungen
Basisabmessungen

g500-H3000 mit MCS14

Getriebeausführung: Vollwelle und Fuß/Flansch (VAK/VCK)



8800551-01

Motor			MCS							
			14L14-	14L15-	14L30-	14L32-	14P11-	14P14-	14P26-	14P32-
Kühlungsart			Fremd	Selbst	Fremd	Selbst	Fremd	Selbst	Fremd	Selbst
Gesamtlänge	L	mm	718	630	718	630	758	670	758	670
Länge Motor	LB	mm	384	296	384	296	424	336	424	336
Länge Motoranbauten	Δ L	mm	82	78	82	78	82	78	82	78
Motordurchmesser	AC	mm	167	143	167	143	167	143	167	143
Abstand Motor/Anschluss	AD	mm	117	117	146	146	117	117	146	146

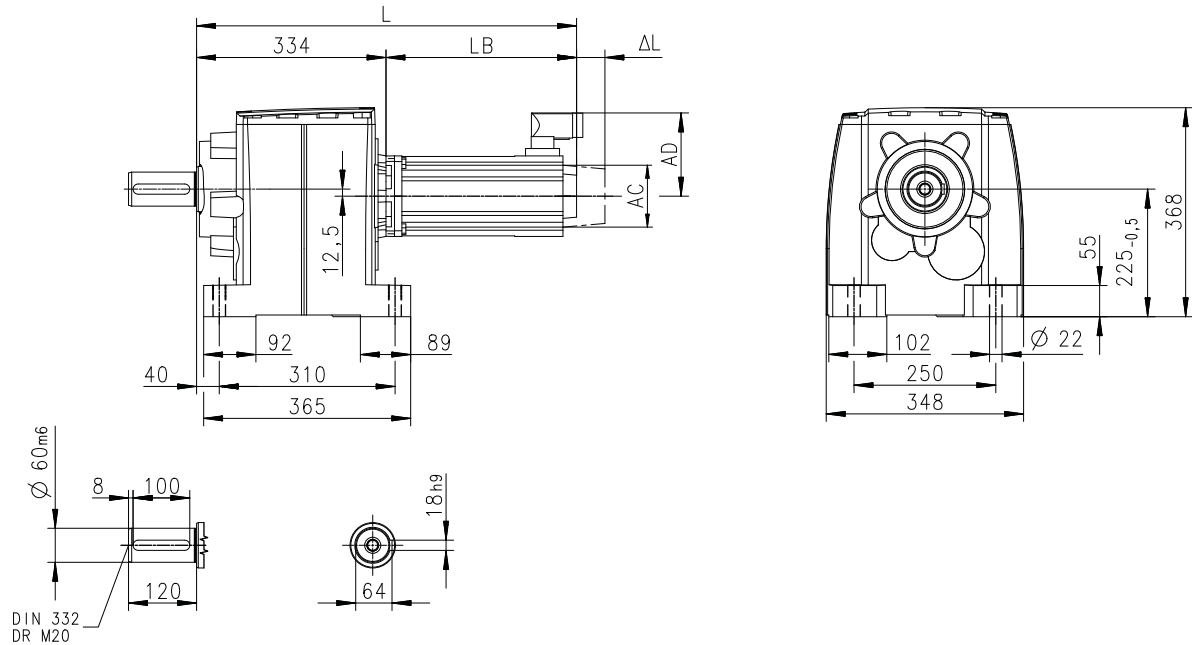
Technische Daten

Abmessungen
Basisabmessungen



g500-H3000 mit MCS19

Getriebeausführung: Vollwelle und Fuß (VBR)



8800549-00

Motor			MCS									
			19F12-	19F14-	19F29-	19F30-	19J14-	19J29-	19J30-	19P14-	19P29-	19P30-
Kühlungsart			Fremd	Selbst	Fremd	Selbst	Selbst	Fremd	Selbst	Selbst	Fremd	Selbst
Gesamtlänge	L	mm	696	589	696	589	629	736	629	689	736	689
Länge Motor	LB	mm	362	255	362	255	295	402	295	355	402	355
Länge Motoranbauten	ΔL	mm	72	93	72	93	93	72	93	93	72	93
Motordurchmesser	AC	mm	212	192	212	192	192	212	192	192	212	192
Abstand Motor/Anschluss	AD	mm	142	142	171	171	142	171	171	171	171	171

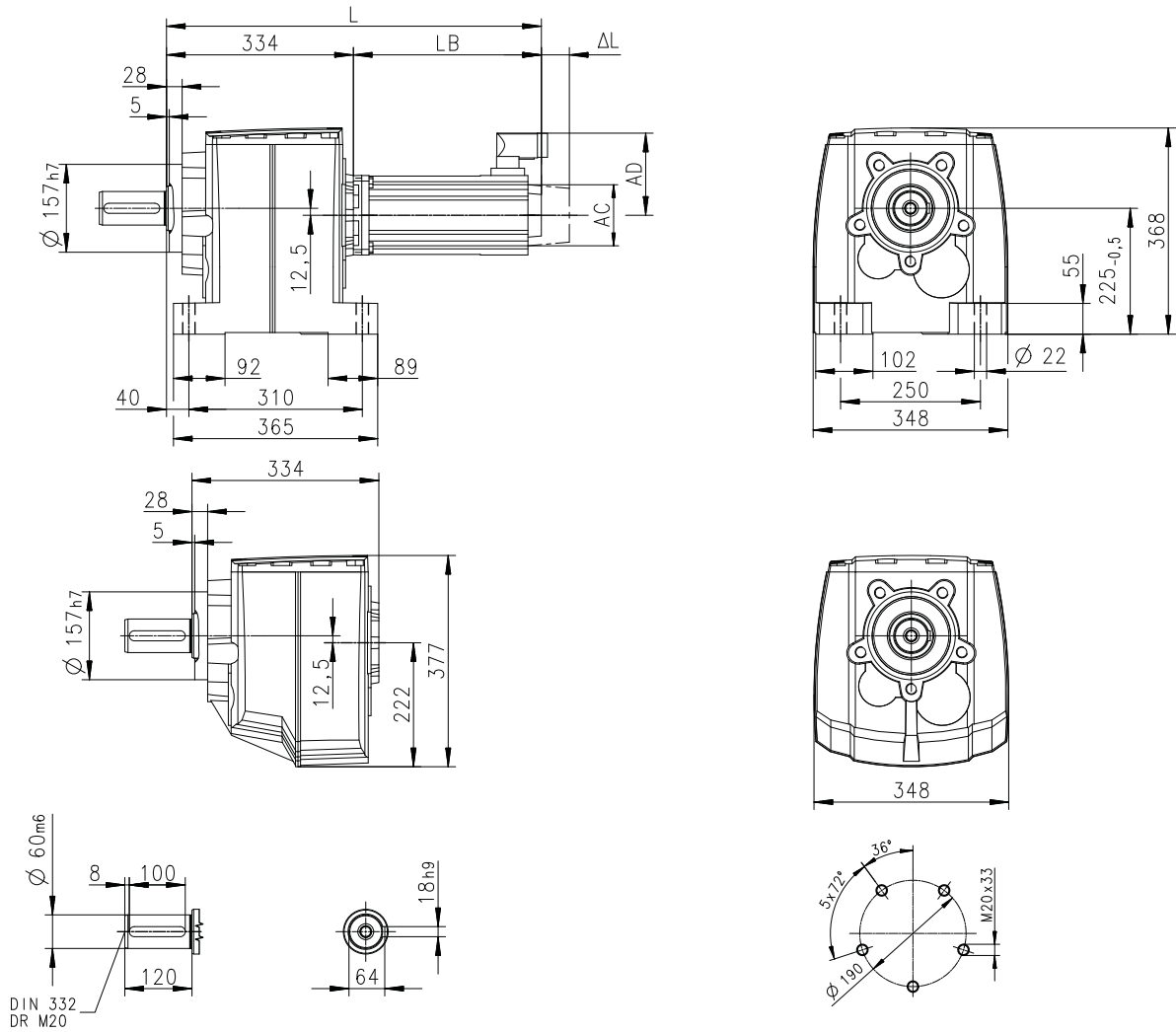


Technische Daten

Abmessungen
Basisabmessungen

g500-H3000 mit MCS19

Getriebeausführung: Vollwelle und Fuß/Zentrierung (VAR/VCR)

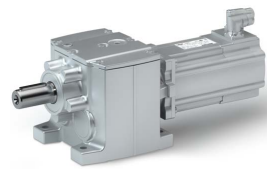


8800550-00

Motor			MCS									
			19F12-	19F14-	19F29-	19F30-	19J14-	19J29-	19J30-	19P14-	19P29-	19P30-
Kühlungsart			Fremd	Selbst	Fremd	Selbst	Selbst	Fremd	Selbst	Selbst	Fremd	Selbst
Gesamtlänge	L	mm	696	589	696	589	629	736	629	689	736	689
Länge Motor	LB	mm	362	255	362	255	295	402	295	355	402	355
Länge Motoranbauten	Δ L	mm	72	93	72	93	93	72	93	93	72	93
Motordurchmesser	AC	mm	212	192	212	192	192	212	192	192	212	192
Abstand Motor/Anschluss	AD	mm	142	142	171	171	142	171	171	171	171	171

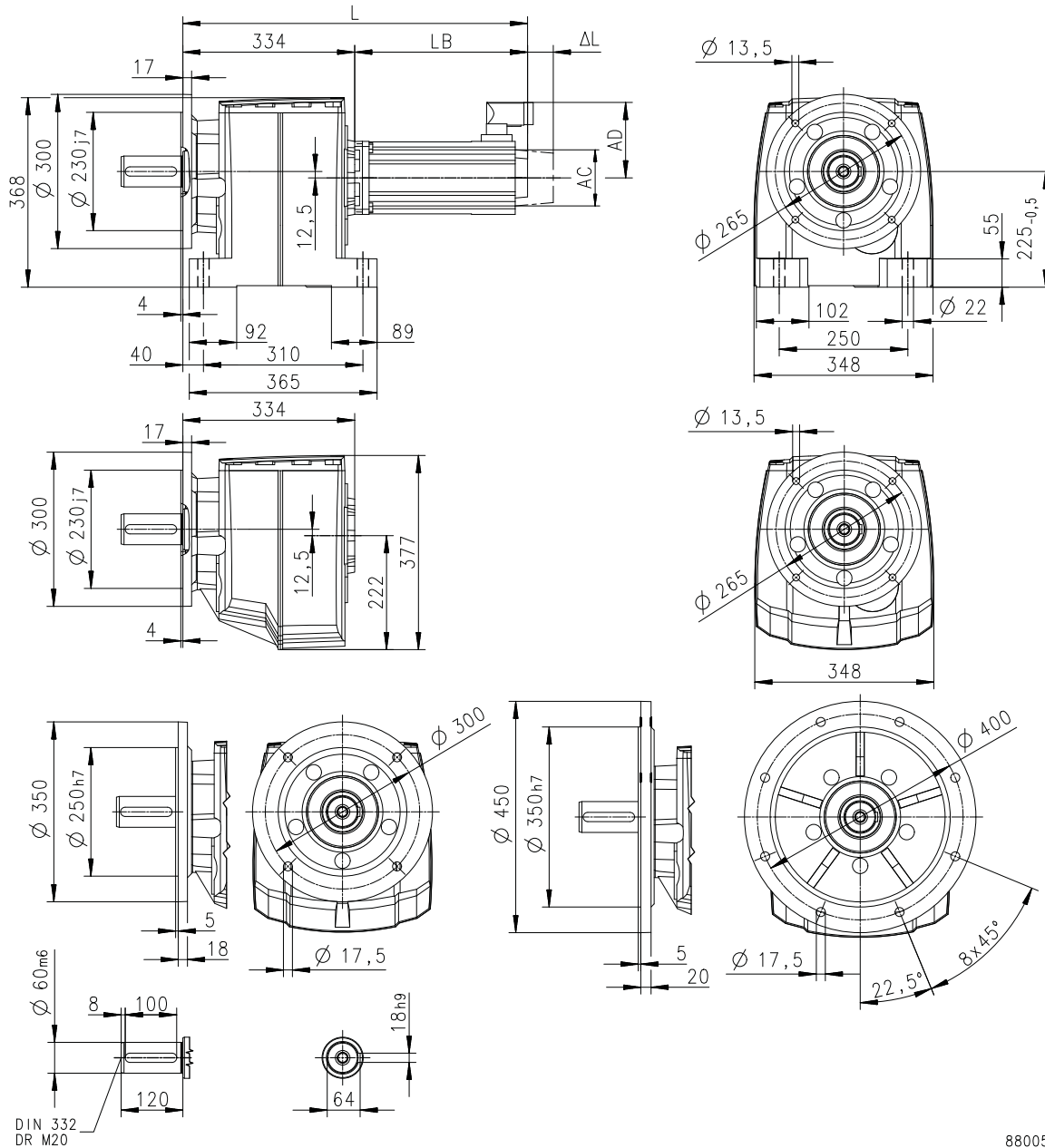
Technische Daten

Abmessungen
Basisabmessungen



g500-H3000 mit MCS19

Getriebeausführung: Vollwelle und Fuß/Flansch (VAK/VCK)



DIN 332
DR M20

8800551-01

Motor			MCS									
			19F12-	19F14-	19F29-	19F30-	19J14-	19J29-	19J30-	19P14-	19P29-	19P30-
Kühlungsart			Fremd	Selbst	Fremd	Selbst	Selbst	Fremd	Selbst	Selbst	Fremd	Selbst
Gesamtlänge	L	mm	696	589	696	589	629	736	629	689	736	689
Länge Motor	LB	mm	362	255	362	255	295	402	295	355	402	355
Länge Motoranbauten	Δ L	mm	72	93	72	93	93	72	93	93	72	93
Motordurchmesser	AC	mm	212	192	212	192	192	212	192	192	212	192
Abstand Motor/Anschluss	AD	mm	142	142	171	171	142	171	171	171	171	171



Mehrlängen



Als Kurzbezeichnung der Bremse und Rückführung ist der Motorcode angegeben. Detailinformationen finden Sie für

- ▶ [Produktcodes](#) 345
- ▶ [Bremsen](#) 334
- ▶ [Rückführungen](#) 338

MCS06

Motor			MCS		
			06C41- 06C41L	06F41- 06F41L	06I41- 06I41L
Kühlungsart			Selbst	Selbst	Selbst
Rückführung (ohne Bremse B0)					
R□0 / C40	Δ L	mm	0		
SR□ / SV□ / E□□	Δ L	mm	82		
SKM	Δ L	mm	35		
Bremse (P1/P2) und Rückführung					
R□0 / C40	Δ L	mm	19		
SR□ / SV□ / E□□	Δ L	mm	100		
SKM	Δ L	mm	54		

MCS09

Motor			MCS			
			09D41- 09D41L	09F38- 09F38L	09H41- 09H41L	09L41- 09L41L
Kühlungsart			Selbst	Selbst	Selbst	Selbst
Rückführung (ohne Bremse B0)						
R□0 / C40	Δ L	mm	0			
SR□ / SV□ / E□□	Δ L	mm	51			
SKM	Δ L	mm	20			
Bremse (P1/P2) und Rückführung						
R□0 / C40	Δ L	mm	20			
SR□ / SV□ / E□□	Δ L	mm	71			
SKM	Δ L	mm	40			

MCS12

Motor			MCS									
			12D17-	12D20- 12D20L	12D35-	12D41- 12D41L	12H14-	12H15- 12H15L 12H30L	12H34-	12H35-	12L17- 12L39-	12L20- 12L20L 12L41- 12L41L
Kühlungsart			Fremd	Selbst	Fremd	Selbst	Fremd	Selbst	Fremd	Selbst	Fremd	Selbst
Rückführung (ohne Bremse B0)												
R□0 / C40	Δ L	mm	0	0	0	0	0	0	0	0	0	0
SR□ / SV□ / E□□	Δ L	mm	43	49	43	49	43	49	43	49	43	49
SKM	Δ L	mm		20		20		20		20		20
Bremse (P1/P2) und Rückführung												
R□0 / C40	Δ L	mm	20	20	20	20	20	20	20	20	20	20
SR□ / SV□ / E□□	Δ L	mm	63	69	63	69	63	69	63	69	63	69
SKM	Δ L	mm		40		40		40		40		40

Technische Daten

Abmessungen
Mehrlängen



MCS14

Motor			MCS							
			14D14-	14D15-	14D30-	14D36-	14H12-	14H15-	14H28-	14H32-
Kühlungsart			Fremd	Selbst	Fremd	Selbst	Fremd	Selbst	Fremd	Selbst
Rückführung (ohne Bremse B0)										
R□0 / C40	Δ L	mm	0	0	0	0	0	0	0	0
SR□ / SV□ / E□□	Δ L	mm	53	50	53	50	53	50	53	50
SKM	Δ L	mm		18		18		18		18
Bremse (P1/P2) und Rückführung										
R□0 / C40	Δ L	mm	29	28	29	28	29	28	29	28
SR□ / SV□ / E□□	Δ L	mm	82	78	82	78	82	78	82	78
SKM	Δ L	mm		46		46		46		46

MCS19

Motor			MCS									
			19F12-	19F14-	19F29-	19F30-	19J14-	19J29-	19J30-	19P14-	19P29-	19P30-
Kühlungsart			Fremd	Selbst	Fremd	Selbst	Selbst	Fremd	Selbst	Selbst	Fremd	Selbst
Rückführung (ohne Bremse B0)												
R□0 / C40	Δ L	mm	0	0	0	0	0	0	0	0	0	0
SR□ / SV□ / E□□	Δ L	mm	72	49	72	49	49	72	49	49	72	49
SKM	Δ L	mm		19		19	19		19	19		19
Bremse (P1/P2) und Rückführung												
R□0 / C40	Δ L	mm	34	34	34	34	34	34	34	34	34	34
SR□ / SV□ / E□□	Δ L	mm	72	93	72	93	93	72	93	93	72	93
SKM	Δ L	mm		63		63	63		63	63		63



Gewichte

Basisgewichte

2-stufige Getriebe

Getriebemotor			MCS											
			06C41-06C41L	06F41-06F41L	06I41-06I41L	09D41-09D41L	09F38-09F38L	09H41-09H41L	09L41-09L41L	12D17-	12D20-12D20L	12D35-	12D41-12D41L	12H14-
			Kühlung											
			Selbst	Selbst	Selbst	Selbst	Selbst	Selbst	Selbst	Fremd	Selbst	Fremd	Selbst	Fremd
g500-H45	m	kg	3,6	4,0	4,7									
g500-H100	m	kg	5,6	6,0	6,7	8,1	9,0	9,9	12					
g500-H140	m	kg	6,7	7,1	7,8	9,2	10	11	13					
g500-H210	m	kg		8,6	9,3	11	12	12	14	15	13	15	13	18
g500-H320	m	kg		11	11	13	13	14	16	17	15	17	15	20
g500-H450	m	kg		14	15	16	17	18	20	20	18	20	18	23
g500-H600	m	kg		25	26	27	28	29	31	32	29	32	29	35
g500-H850	m	kg				36	37	38	40	40	38	40	38	43
g500-H1500	m	kg								70	68	70	68	74

Getriebemotor			MCS											
			12H15-12H15L	12H34-	12H35-12H30L	12L17-	12L20-12L20L	12L39-	12L41-12L41L	14D14-	14D15-	14D30-	14D36-	14H12-
			Kühlung											
			Selbst	Fremd	Selbst	Fremd	Selbst	Fremd	Selbst	Fremd	Selbst	Fremd	Selbst	Fremd
g500-H210	m	kg	16	18	16	21	19	21	19					
g500-H320	m	kg	18	20	18	23	21	23	21	23	19	23	19	28
g500-H450	m	kg	21	23	21	27	24	27	24	26	23	26	23	31
g500-H600	m	kg	33	35	33	38	36	38	36	38	34	38	34	43
g500-H850	m	kg	41	43	41	47	44	47	44	46	43	46	43	51
g500-H1500	m	kg	71	74	71	77	75	77	75	77	73	77	73	82
g500-H3000	m	kg								118	115	118	115	123

Getriebemotor			MCS											
			14H15-	14H28-	14H32-	14L14-	14L15-	14L30-	14L32-	14P11-	14P14-	14P26-	14P32-	19F12-
			Kühlung											
			Selbst	Fremd	Selbst	Fremd	Selbst	Fremd	Selbst	Fremd	Selbst	Fremd	Selbst	Fremd
g500-H320	m	kg	24	28	24	33	29	33	29	38	33	38	33	
g500-H450	m	kg	27	31	27	36	32	36	32	41	37	41	37	
g500-H600	m	kg	39	43	39	47	43	47	43	52	48	52	48	
g500-H850	m	kg	47	51	47	56	52	56	52	61	57	61	57	64
g500-H1500	m	kg	78	82	78	86	82	86	82	91	87	91	87	94
g500-H3000	m	kg	119	123	119	128	124	128	124	133	129	133	129	136

Getriebemotor			MCS								
			19F14-	19F29-	19F30-	19J14-	19J29-	19J30-	19P14-	19P29-	19P30-
			Kühlung								
			Selbst	Fremd	Selbst	Selbst	Fremd	Selbst	Selbst	Fremd	Selbst
g500-H850	m	kg	58	64	58	65	71	65	75	71	75
g500-H1500	m	kg	88	94	88	95	101	95	105	101	105
g500-H3000	m	kg	130	136	130	137	143	137	147	143	147

Technische Daten

Gewichte
Mehrgewichte



3-stufige Getriebe

Getriebemotor			MCS											
			06C41-06C41L	06F41-06F41L	06I41-06I41L	09D41-09D41L	09F38-09F38L	09H41-09H41L	09L41-09L41L	12D17-	12D20-12D20L	12D35-	12D41-12D41L	12H14-
			Kühlung											
			Selbst	Selbst	Selbst	Selbst	Selbst	Selbst	Selbst	Fremd	Selbst	Fremd	Selbst	Fremd
g500-H210	m	kg	8,4	8,8	9,5	11	12	13	14					
g500-H320	m	kg	10	11	11	13	14	15	16					
g500-H450	m	kg	14	14	15	16	17	18	20					
g500-H600	m	kg	26	26	27	28	29	30	32	32	30	32	30	36
g500-H850	m	kg	35	35	36	37	38	39	41	41	39	41	39	45
g500-H1500	m	kg				68	69	69	71	72	70	72	70	75
g500-H3000	m	kg								117	115	117	115	120

Getriebemotor			MCS											
			12H15-12H15L	12H34-	12H35-12H30L	12L17-	12L20-12L20L	12L39-	12L41-12L20L	14D14-	14D15-	14D30-	14D36-	14H12-
			Kühlung											
			Selbst	Fremd	Selbst	Fremd	Selbst	Fremd	Selbst	Fremd	Selbst	Fremd	Selbst	Fremd
g500-H600	m	kg	33	36	33	39	37	39	37	39	35	39	35	44
g500-H850	m	kg	42	45	42	48	46	48	46	48	44	48	44	53
g500-H1500	m	kg	73	75	73	78	76	78	76	78	74	78	74	83
g500-H3000	m	kg	118	120	118	123	121	123	121	123	119	123	119	128

Getriebemotor			MCS										
			14H15-	14H28-	14H32-	14L14-	14L15-	14L30-	14L32-	14P11-	14P14-	14P26-	14P32-
			Kühlung										
			Selbst	Fremd	Selbst	Fremd	Selbst	Fremd	Selbst	Fremd	Selbst	Fremd	Selbst
g500-H600	m	kg	40	44	40	48	44	48	44	49	53	49	
g500-H850	m	kg	49	53	49	57	53	57	53	62	58	62	58
g500-H1500	m	kg	79	83	79	88	84	88	84	93	88	93	88
g500-H3000	m	kg	124	128	124	132	129	132	129	137	133	137	133

Mehrgewichte

Getriebe

Getriebe			g500-H45	g500-H100	g500-H140	g500-H210	g500-H320	g500-H450
Fuß	m	kg	0.1	0.1	0.2	0.1	0.1	0.2
Flansch	m	kg	0.3	0.4	0.6	0.6	0.8	0.9
Flansch (VCP)	m	kg		2.0	3.9	3.9	4.1	6.1

Getriebe			g500-H600	g500-H850	g500-H1500	g500-H3000
Fuß	m	kg	2.0	2.8	4.3	5.8
Flansch	m	kg	4.3	7.6	8.3	20
Flansch (VCP)	m	kg				

Motoren

Motor			MCS06C MCS06F MCS06I	MCS09D MCS09F MCS09H MCS09L	MCS12D MCS12H MCS12L	MCS14D MCS14H MCS14L MCS14P	MCS19F	MCS19J MCS19P
Permanentmagnet-Hal- tebremse								
Standard Bremsmo- ment	m	kg	0.3	0.8	0.9	1.9	3.1	
Erhöhtes Bremsmo- ment	m	kg		0.8	1.2	3.1		4.3



Produktweiterungen

Motoranschluss

Anschluss über Klemmenkasten

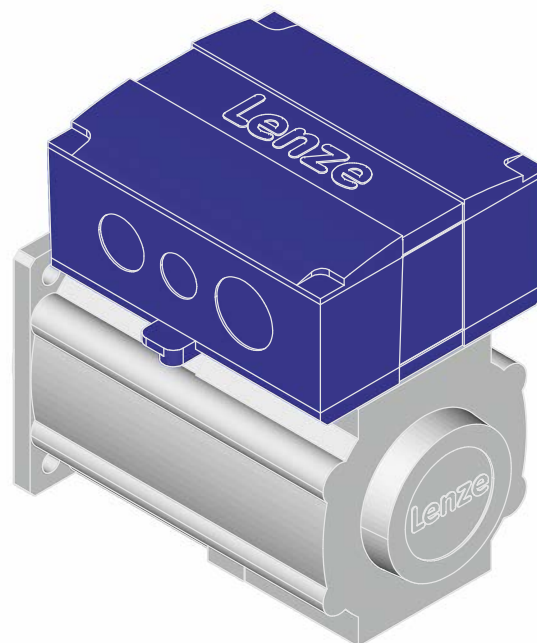
Falls ein Motor an eine bereits vorhandene Leitung angeschlossen werden soll, oder aus anderen Gründen kein Steckeranschluss gewünscht wird, kann der Anschluss auch über einen Klemmenkasten erfolgen.

Um hierbei die erforderliche Vibrationsfestigkeit der Leitungsanschlüsse bei hinreichendem Kontaktdruck langfristig sicherzustellen, sind die Anschlussklemmen als Zugfederklemmen ausgeführt.

Der Klemmenkasten weist großzügig bemessenen Raum für die kundenseitige Verdrahtung sowie großflächige Schirmauflageflächen für einen sicheren EMV-gerechten Anschluss auf. Der Leitungsabgang kann den Erfordernissen entsprechend rechts- oder linksseitig erfolgen.



Bei MCS06 und bei der Ausführung mit Fremdlüfter ist ein Anbau des Klemmenkastens nicht möglich.



Produktweiterungen

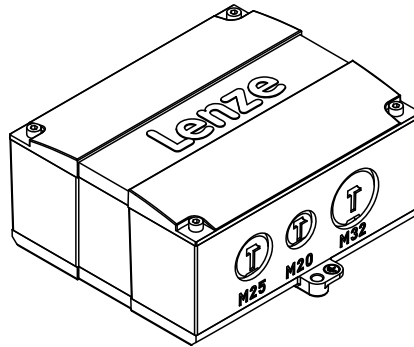
Motoranschluss
Anschluss über Klemmenkasten



Leitungsverschraubungen

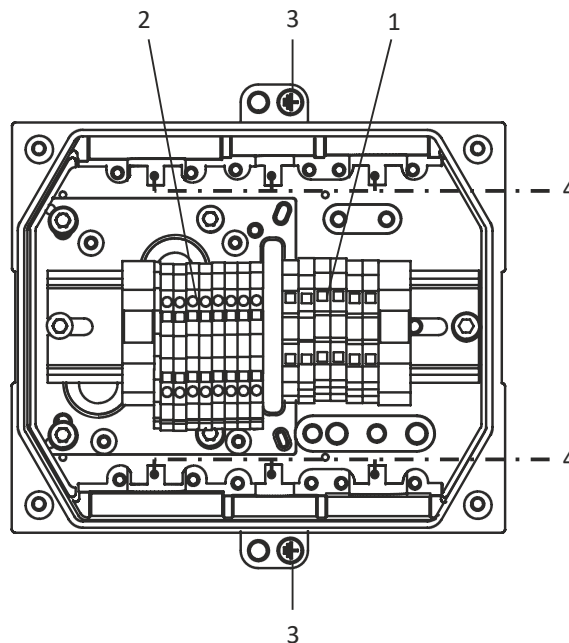


Die Bohrungen für die Leitungsverschraubungen M25, M20 und M32 sind beidseitig angeordnet und zugewossen. Sie können nach Bedarf durchbrochen werden.



Motor	MCS09 MCS12 MCS14H	MCS14L15 MCS14P14 MCS19F15 MCS19J15	MCS14L32 MCS14P32 MCS19F13 MCS19J30 MCS19P
Verschraubungen		2x M20 2x M25 2x M32	
Leitungsquerschnitt	mm ²	0.08 ... 2.5 4 (ohne Aderendhülse)	0.2 ... 10
Abisolierlänge	mm	10 ... 11	
Klemmenausführung		Federzugklemme	

Position der Anschlüsse



Position	Bedeutung
1	Leistungsanschluss Bremsenanschluss
2	Rückführungsanschluss Anschluss Temperaturüberwachung
3	PE-Anschluss
4	Großflächige Schirmauflagefläche.



Produktweiterungen

Motoranschluss
Anschluss über Klemmenkasten

Anschluss Leistung

Kontakt	Bezeichnung	Bedeutung
PE	PE	Schutzleiter
U	U	Motorwicklung Strang U
V	V	Motorwicklung Strang V
W	W	Motorwicklung Strang W

Anschluss Bremse DC

Kontakt	Bezeichnung	Bedeutung
BD1	+	Bremse +
BD2	-	Bremse -

Anschluss Rückführung

Resolver		
Kontakt	Bezeichnung	Bedeutung
B1	+Ref	Transformatorwicklungen (Referenzwicklungen)
B2	-Ref	
B3	+VCC ETS	Versorgung: Elektronisches Typenschild (Nur für Variante mit elektronischen Typenschild ETS)
B4	+COS	Ständerwicklung Cosinus
B5	-COS	
B6	+SIN	Ständerwicklung Sinus
B7	-SIN	
B8		Nicht belegt

Inkrementalgeber

Sin-Cos-Absolutwertgeber mit Hiperface

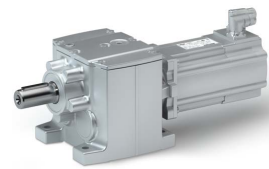
Kontakt	Bezeichnung	Bedeutung
B1	+ UB	Versorgung +
B2	GND	Masse
B3	A	Spur A / + COS
B4	A ⁻	Spur A invers / - COS
B5	B	Spur B / + SIN
B6	B ⁻	Spur B invers / - SIN
B7	Z	Nullspur / + RS485
B8	Z ⁻	Nullspur invers / - RS485

Sin-Cos-Absolutwertgeber mit EnDat-Schnittstelle

Kontakt	Bezeichnung	Bedeutung
B1	+ UB	Versorgung + / Versorgung: Elektronisches Typenschild (Nur für Variante mit elektronischen Typenschild ETS)
B2	GND	Masse
B3	A	Spur A / + COS
B4	A ⁻	Spur A invers / - COS
B5	B	Spur B / + SIN
B6	B ⁻	Spur B invers / - SIN
B7	Daten	Daten EnDat-Schnittstelle
B8	Daten ⁻	Daten EnDat-Schnittstelle invers
B20	Takt	Takt EnDat-Schnittstelle
B21	Takt ⁻	Takt EnDat-Schnittstelle invers
B22	U _p Sensor	U _p Sensor
B23	0 V Sensor	0 V Sensor
B24	Schirm	Gehäuseschirm des Gebers
B25		nicht belegt

Produktweiterungen

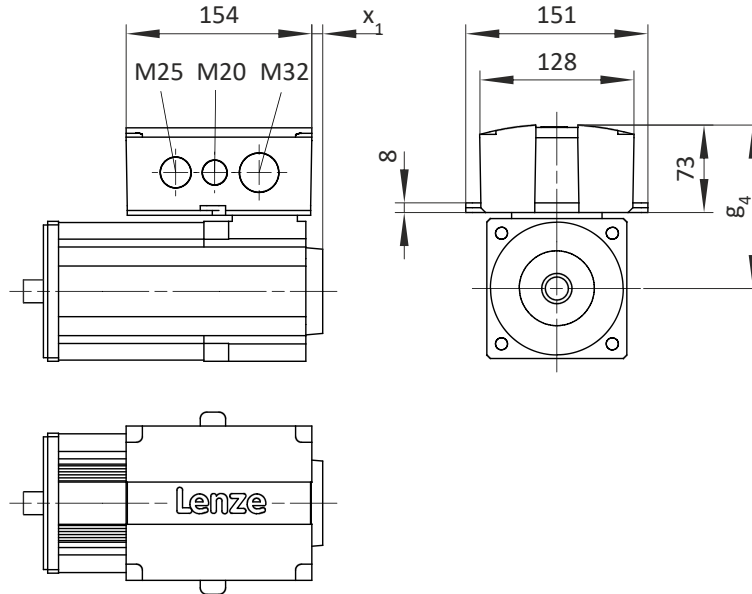
Motoranschluss
Anschluss über Klemmenkasten



Anschluss Temperaturüberwachung

Kontakt	Bezeichnung	Bedeutung
R1	+	Temperaturfühler +
R2	-	Temperaturfühler -

Abmessungen Klemmenkasten



Motor	MCS							
	09D41-	09D41L	12D20-	12D20L	14D15-	14D36-	19F14	19F30
	09F38-	09F38L	12D41-	12D41L	14H15-	14H32-	19J14	19J30
	09H41-	09H41L	12H15-	12H15L	14L15-	14L32-	19P14	19P30
	09L41-	09L41L	12H35-	12H30L	14P14-	14P32-		
		12L20-	12L20L					
		12L41-	12L41L					
Abstand Motor/Anschluss	g_4	mm	121	136	147	172		
Rückführungen								
Resolver/TTL-Inkrementalgeber	x_1	mm	5	9	21	12		
SinCos-Absolutwertgeber	x_1	mm	56	58	71	61		



Produktweiterungen

Motoranschluss
Anschluss über Steckverbinder ICN

Anschluss über Steckverbinder ICN

Der elektrische Anschluss an die Servomotoren erfolgt serienmäßig über Steckverbinder ICN.

Die Steckverbinder sind um 270 ° drehbar und mit einem Bajonettverschluss für SpeedTec-Steckverbinder ausgestattet. Da der Verschluss des Steckverbinders zusätzlich mit herkömmlichen Überwurfmuttern kompatibel ist, können vorhandene Gegenstecker mit Schraubverschluss problemlos weiterverwendet werden.



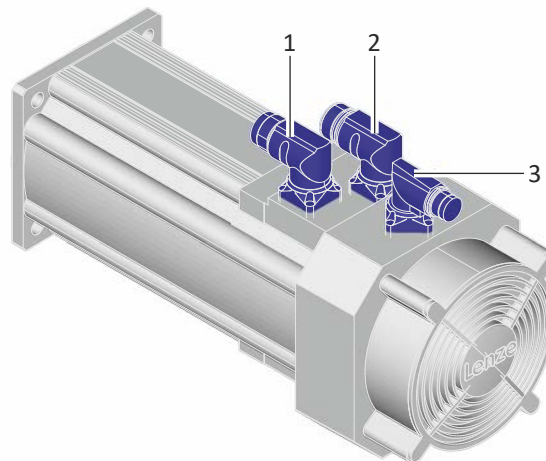
Zum schnellen und fehlerfreien Anschluss von Lenze-Motoren an Lenze-Invertoren empfehlen wir die Verwendung von vorkonfektionierten Lenze-Systemleitungen. Damit ist eine einwandfreie Funktion und die Einhaltung gesetzlicher Bestimmung wie EMV, UL usw. garantiert.

Die Verwendung anderer Leitungen kann unerwartete Störungen verursachen und zum Verlust der Gewährleistung führen.

Position der Anschlüsse



Die Anschlüsse erfolgen jeweils über einen separaten Steckverbinder



Position	Bedeutung
1	Leistungsanschluss Bremsenanschluss PE-Anschluss
2	Rückführungsanschluss Anschluss Temperaturüberwachung
3	Fremdlüfteranschluss

Produktweiterungen

Motoranschluss
Anschluss über Steckverbinder ICN

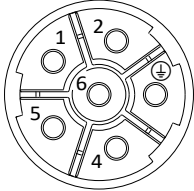


Anschluss Leistung und Bremse

Gültig für:

MCS06
MCS09
MCS12
MCS14D15- MCS14D36- MCS14H15- MCS14H32- MCS14L15- MCS14L15-
MCS19F14- MCS19J14- MCS19P14-

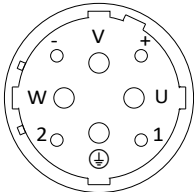
Steckerbelegung ICN-M23		
6-polig		
Kontakt	Bezeichnung	Bedeutung
1	BD1	Haltebremse +
2	BD2	Haltebremse -
PE	PE	Schutzleiter
4	U	Leistung Strang U
5	V	Leistung Strang V
6	W	Leistung Strang W



Gültig für:

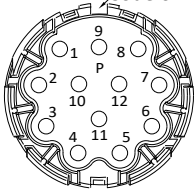
MCS14P32- MCS14L32-
MCS19F30- MCS19J30- MCS19P30-

Steckerbelegung ICN-M40		
8-polig		
Kontakt	Bezeichnung	Bedeutung
1		Nicht belegt
2		Nicht belegt
+	BD1	Haltebremse +
-	BD2	Haltebremse -
PE	PE	Schutzleiter
U	U	Leistung Strang U
V	V	Leistung Strang V
W	W	Leistung Strang W



Anschluss Rückführung und Temperaturüberwachung

Steckerbelegung ICN-M23		
Resolver		
Kontakt	Bezeichnung	Bedeutung
1	+Ref	Transformatorwicklungen
2	-Ref	
3	+VCC ETS	Versorgung: Elektronisches Typenschild
4	+COS	Ständerwicklungen Cosinus
5	-COS	
6	+SIN	Ständerwicklungen Sinus
7	-SIN	
8		Nicht belegt
9		
10	Schirm	Gehäuseschirm des Gebers
11	+	Temperaturüberwachung: KTY/PT1000
12	-	



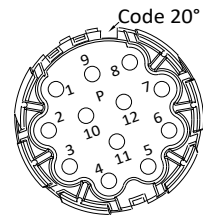
Kontakt 3: Nur bei Motoren und Invertern, die diese Funktion unterstützen.



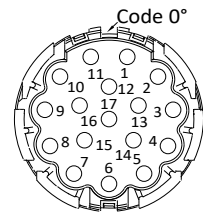
Produktweiterungen

Motoranschluss
Anschluss über Steckverbinder ICN

Steckerbelegung ICN-M23 Inkremental- und SinCos-Absolutwertgeber Hiperface		
Kontakt	Bezeichnung	Bedeutung
1	B	Spur B/+SIN
2	A ⁻	Spur A invers/-COS
3	A	Spur A/+COS
4	+UB	Versorgung +
5	GND	Masse
6	Z ⁻	Nullspur invers/-RS485
7	Z	Nullspur/+RS485
8		Nicht belegt
9	B ⁻	Spur B invers/-SIN
10	Schirm	Gehäuseschirm des Gebers
11	+	Temperaturüberwachung: KTY/PT1000
12	-	

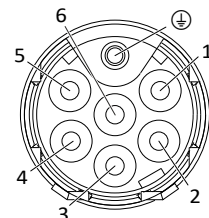


Steckerbelegung ICN-M23 SinCos-Absolutwertgeber mit EnDat-Schnittstelle		
Kontakt	Bezeichnung	Bedeutung
1	UP Sensor	Versorgung UP Sensor
2		Nicht belegt
3		Nicht belegt
4	0 V Sensor	Versorgung 0 V Sensor
5	+	Temperaturüberwachung: KTY/PT1000
6	-	
7	+UB	Versorgung +
8	Takt	Takt EnDat-Schnittstelle
9	Takt ⁻	Takt invers EnDat-Schnittstelle
10	GND	Masse
11	Schirm	Gehäuseschirm des Gebers
12	B	Spur B
13	B ⁻	Spur B invers/-SIN
14	Daten	Daten EnDat-Schnittstelle
15	A	Spur A
16	A ⁻	Spur A invers
17	Daten ⁻	Daten invers EnDat-Schnittstelle



Anschluss Fremdlüfter

Steckerbelegung ICN-M17 1-phasig		
Kontakt	Bezeichnung	Bedeutung
PE	PE	Schutzleiter
1	U1	Lüfter
2	U2	
3		Nicht belegt
4		
5		
6		





Bremsen

Optional können die Motoren mit einer Permanentmagnetbremse als Haltebremse bestellt werden.

⚠ VORSICHT!

Die Verwendung als Sicherheitselement ist ohne zusätzliche Maßnahmen insbesondere bei Hubachsen nicht zulässig.

Die eingesetzten Bremsen sind keine Sicherheitsbremsen in dem Sinne, als dass nicht durch unbeeinflussbare Störfaktoren, z. B. Öleintritt, eine Drehmomentreduzierung auftreten kann!

- ▶ Die Bremsen dürfen nur als Haltebremse zum Festhalten der Achsen im Stillstand bzw. spannungslosen Zustand verwendet werden.
- ▶ Die Bremse darf nicht als Betriebsbremse eingesetzt werden.

⚠ VORSICHT!

Wird keine passende Spannung (falsche Größe, falsche Polarität) an die Bremse gelegt, fällt diese ein und kann durch den weiterdrehenden Motor überhitzt und zerstört werden.

Bei langen Motorzuleitungen ist der ohmsche Spannungsabfall entlang der Leitung zu beachten und durch eine höhere Spannung am Leitungseingang zu kompensieren.

Für Lenze-Systemleitungen gilt:

$U[V] = U_B[V] + 0.08 \frac{[V]}{[A] \times [m]} \times l_{Lg}[m] \times I_B[A]$	U	V	Resultierende Versorgungsspannung
	U_B	V	Bemessungsspannung der Bremse
	l_{Lg}	m	Länge der Leitung
	I	A	Bemessungsstrom der Bremse

HINWEIS

- ▶ Die Bremsen werden nach Abschalten der Versorgungsspannung aktiv (Ruhestromprinzip).
- ▶ Beim Einsatz der Bremsen als reine Haltebremsen tritt praktisch kein Verschleiß an den Reibflächen auf.
- ▶ Die Reibflächen sind in jedem Fall öl- und fettfrei zu halten, da schon geringe Mengen das Bremsmoment stark reduzieren.

HINWEIS

Bei Permanentmagnetbremsen gilt das Bemessungsdrehmoment bauartbedingt ausschließlich als Haltemoment im Stillstand.

- ▶ Notstopps aus größerer Drehzahl sind möglich, hierbei steigt bei großer Schaltarbeit der Verschleiß an den Reibflächen und der Nabe.
- ▶ Beim Bremsen aus voller Motordrehzahl, z. B. bei Notstopps, reduziert sich das Bremsmoment erheblich.



HINWEIS

Bei Fahrachsen wird durch die Einhaltung des zulässigen Massenträgheitsverhältnisses Last/ Bremsmotor (J_L/J_{MB}) sichergestellt, dass die zulässige Höchstschararbeit der Bremse nicht überschritten wird und mindestens die angegebenen Werte für die Notstopp-Funktionen aus der angegebenen Drehzahl (siehe Bemessungsdaten) heraus durchgeführt werden können. Bei Hubachsen wirkt zusätzlich das aus der Gewichtskraft resultierende Lastmoment. Für diesen Fall gelten die Angaben zu (J_L/J_{MB}) nicht.

Vereinfacht errechnet sich die Reibarbeit je Schaltspiel nach der unten stehenden Formel und darf den von der Schalhäufigkeit abhängigen Grenzwert bei Notstopps nicht überschreiten:

$Q = \frac{1}{2} \times J_{ges} \times \left(2\pi \times \frac{\Delta n}{60} \right)^2 \times \frac{M_N}{M_N - M_L}$	Q	J	Reibarbeit
	J_{ges}	kgm ²	Gesamte Massenträgheit (Motor + Last)
	Δn	r/min	Differenzdrehzahl
	M_N	Nm	Bemessungsmoment der Bremse
	M_L	nM	Lastdrehmoment



Kürzeste Schaltzeiten der Bremsen werden durch gleichstromseitiges Schalten der Spannung und externe Schutzbeschaltung (Varistor bzw. Funkenlöschglied) erreicht.

Ohne Schutzbeschaltung können sich die Schaltzeiten vergrößern. Durch einen Varistor/ Funkenlöschglied werden die Abschaltspannungsspitzen begrenzt. Zu beachten ist, dass die Leistungsgrenze der Schutzbeschaltung nicht überschritten wird. Diese ist abhängig vom Bremsenstrom, Bremsenspannung, Trennzeit und den Schaltungen pro Zeiteinheit.

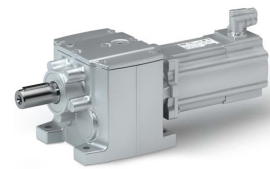
Die Schutzbeschaltung ist weiterhin zur Funkentstörung und zur Erhöhung der Lebensdauer der Relaiskontakte erforderlich (extern, ist nicht im Motor integriert).



Ein Nachstellen der Bremse ist nicht möglich.

Produktweiterungen

Bremsen
 Permanentmagnetbremsen



Permanentmagnetbremsen

Bemessungsdaten

HINWEIS

Verknüpf- und Trennzeiten gelten für Bemessungsspannung ($\pm 0\%$) und Schutzbeschaltung der Bremsen mit Varistor bei gleichstromseitigem Schalten. Ohne Schutzbeschaltung können sich die Zeiten verlängern.

Die Ströme sind die Maximalwerte bei kalter Bremse (Angabe zur Dimensionierung der Stromversorgung). Die Werte bei betriebswarmem Motor sind deutlich niedriger.

Anforderung an die DC 24 V Bremse: geglättete Gleichspannung, Welligkeit $\leq 1\%$.

Höchstschaltarbeit pro Notstopp mit $n = 3000$ r/min für mindestens 2000 Notstopps.

Bemessungsdaten mit Standard-Bremsmoment

DC 24 V, Motorcode= P1

Motor			MCS06C	MCS06F	MCS06I	MCS09D	MCS09F	MCS09H	MCS09L
Anschlussspannungsbereich	$U_{in,DC}$	V	21.6 ... 25.2						
Bemessungsspannung	$U_{N,DC}$	V	24						
Bemessungsdrehmoment									
Bei 20 °C	M_N	Nm	2.20			8.00			
Bei 120 °C	M_N	Nm	2.00			6.00			
Bemessungsstrom	I_N	A	0.34			0.65			
Verknüpfzeit	t_1	ms	15.0			20.0			
Trennzeit	t_2	ms	30.0			40.0			
Höchstschaltarbeit	Q_E	J	30.0			400			
Masse	m	kg	0.30			0.80			
Massenträgheitsmoment									
Bremse	J	kgcm ²	0.12			1.07			
Bremsmotor	J_{MB}	kgcm ²	0.26	0.34	0.42	2.17	2.57	2.97	3.87
Verhältnis Last/Bremsmotor	J_L/J_{MB}		22.1	16.6	13.3	36.4	30.5	26.3	19.9

Motor			MCS12D	MCS12H	MCS12L	MCS14D	MCS14H	MCS14L	MCS14P	MCS19F
Anschlussspannungsbereich	$U_{in,DC}$	V	21.6 ... 25.2							
Bemessungsspannung	$U_{N,DC}$	V	24							
Bemessungsdrehmoment										
Bei 20 °C	M_N	Nm	12.0			22.0			37.0	
Bei 120 °C	M_N	Nm	10.0			18.0			32.0	
Bemessungsstrom	I_N	A	0.65			0.88			0.93	
Verknüpfzeit	t_1	ms	13.0			15.0			96.0	
Trennzeit	t_2	ms	43.0			150			113	
Höchstschaltarbeit	Q_E	J	400			640			2350	
Masse	m	kg	0.90			1.90			3.10	
Massenträgheitsmoment										
Bremse	J_B	kgcm ²	1.07			3.20			12.4	
Bremsmotor	J_{MB}	kgcm ²	5.07	8.40	11.7	11.3	17.4	26.6	37.9	77.4
Verhältnis Last/Bremsmotor	J_L/J_{MB}		15.0	8.70	5.90	10.5	6.50	3.90	2.40	5.20



Bemessungsdaten mit erhöhtem Bremsmoment DC 24 V, Motorcode= P2

Motor			MCS09D	MCS09F	MCS09H	MCS09L	MCS12D	MCS12H	MCS12L
Anschlussspannungsbereich	$U_{in,DC}$	V	21.6 ... 25.2						
Bemessungsspannung	$U_{N,DC}$	V	24						
Bemessungsdrehmoment									
Bei 20 °C	M_N	Nm	12.0				24.0		
Bei 120 °C	M_N	Nm	10.0				19.0		
Bemessungsstrom	I_N	A	0.65				0.71		
Verknüpfzeit	t_1	ms	20.0				16.0		
Trennzeit	t_2	ms	40.0				90.0		
Höchstschaltarbeit	Q_E	J	400				890		
Masse	m	kg	0.80				1.20		
Massenträgheitsmoment									
Bremse	J_B	kgcm ²	1.07				3.13		
Bremsmotor	J_{MB}	kgcm ²	2.17	2.57	2.97	3.87	7.10	10.4	13.7
Verhältnis Last/Bremsmotor	J_L/J_{MB}		36.4	30.5	26.3	19.9	24.3	16.3	12.1

Motor			MCS14D	MCS14H	MCS14L	MCS14P	MCS19J	MCS19P
Anschlussspannungsbereich	$U_{in,DC}$	V	21.6 ... 25.2					
Bemessungsspannung	$U_{N,DC}$	V	24					
Bemessungsdrehmoment								
Bei 20 °C	M_N	Nm	37.0				100	
Bei 120 °C	M_N	Nm	32.0				80.0	
Bemessungsstrom	I_N	A	0.93				1.29	
Verknüpfzeit	t_1	ms	96.0				30.0	
Trennzeit	t_2	ms	113				90.0	
Höchstschaltarbeit	Q_E	J	2350				2100	
Masse	m	kg	3.10				4.30	
Massenträgheitsmoment								
Bremse	J_B	kgcm ²	12.4				30.0	
Bremsmotor	J_{MB}	kgcm ²	20.5	26.6	35.8	47.1	135	190
Verhältnis Last/Bremsmotor	J_L/J_{MB}		22.2	16.9	12.3	9.10	2.20	1.20



Rückführungen

Der Servomotor kann für die Drehzahlregelung über einen Servo-Inverter mit den folgenden Rückführungssystemen ausgestattet werden:

Rückführung	Inverter			
	Anschleißbar			Unterstützt Sicherheitsfunktionen
Resolver				
RS0	i700	E84AVTC	E94A	
RV03	i700	E84AVTC	E94A	E94A
Inkrementalgeber				
IK4096-5V-T			E94P	
Absolutwertgeber				
AM32-5V-E			E94A	
AM128-8V-H	i700	E84AVTC	E94A	
AM1024-8V-H		E84AVTC	E94A	
AM1024-8V-K2		E84AVTC	E94A	E94A
AM2048-5V-E			E94A	
AS1024-8V-H		E84AVTC	E94A	
AS1024-8V-K2		E84AVTC	E94A	E94A
AS2048-5V-E			E94A	

Sicherheitstechnik

Servomotoren können im Antriebssystem durch Inverter oder Controller von Lenze drehzahlabhängige Sicherheitsfunktionen zur sicheren Geschwindigkeits- und / oder zur sicheren Relativ-Positionsüberwachung realisieren. Die Umsetzung dieser Funktionen erfolgt bei Invertern durch integrierbare Sicherheitsmodule und bei Controllern durch den zusätzlich erforderlichen Safety Controller.

Bei der Projektierung solcher Anlagen ist der folgende Sachverhalt zwingend zu beachten:

- Bei der Nutzung nur eines einzigen Rückführsystems im Umfeld von diesen Sicherheitsanwendungen stellt die zuständige Norm der Sicherheitstechnik IEC 61800-5-2 (in der Drehzahl veränderliche elektrische Antriebe Part: 5-2 funktionale Sicherheitsanforderungen) gesonderte Anforderungen an die Verbindung zwischen Rückführsystem und Motorwelle.
- Dies liegt darin begründet, dass speziell zweikanalig ausgeführte Sicherheitssysteme an dieser Stelle in der Mechanik real einkanlig ausgeführt sind. Konstruiert man diese mechanische Verbindung mit einer massiven Überdimensionierung, dann lässt die Norm einen Fehlerausschluss gegen den Fehlerfall "Geber-Wellenbruch" oder "Geber-Wellenschlupf" zu. Daher dürfen für die einzelnen Antriebslösungen die zulässige Winkelbeschleunigungsgrenzwerte nicht überschritten werden.

Die Grenzwerte entnehmen Sie den entsprechenden Rückführungsdaten der einzelnen Motorreihen.

Drehzahlabhängige Sicherheitsfunktionen

Beispiele drehzahlabhängiger Sicherheitsfunktionen:

- Sicherer Stopp 1 (SS1)
- Sicherer Betriebsstopp (SOS)
- Sicher begrenzte Geschwindigkeit (SLS)
- Sichere Maximalgeschwindigkeit (SMS)
- Sichere Bewegungsrichtung (SDI)
- Betriebsartenwahlschalter (OMS) mit Zustimmung (ES)
- Sichere Geschwindigkeitsrückmeldung (SSM)
- Sicher begrenztes Schrittmaß (SLI)



Resolver

Der ständergespeiste 2-polige Resolver mit zwei um 90° versetzten Ständerwicklungen und einer Läuferwicklung mit Transformatorwicklung kann wie ein single-turn Absolutwertgeber sowohl die Drehzahl als auch die Rotorlage erfassen. Die Rotorlage kann nach einem Spannungsausfall innerhalb einer mechanischen Motorumdrehung ermittelt werden.

Rückführungsart			Resolver	
Rückführung			RS0	RV03
Motorcode			RS0	RV03
Drehzahlabhängige Sicherheitsfunktionen			Nein	Ja
Auflösung				
Winkel		'	0.80	
Genauigkeit		'	-10 ... 10	
Absolute Positionierung			1 Umdrehung	
Max. Drehzahl	n_{\max}	r/min	8000	
Max. Eingangsspannung				
DC	$U_{\text{in,max}}$	V	10.0	
Max. Eingangsfrequenz	$f_{\text{in,max}}$	kHz	4.00	
Übersetzungsverhältnis				
Ständer / Läufer			0.30 ± 5 %	
Läuferimpedanz	Z_{ro}	Ω	51 + j90	
Ständerimpedanz	Z_{so}	Ω	102 + j150	
Impedanz	Z_{rs}	Ω	44 + j76	
Min. Isolationswiderstand				
Bei DC 500 V	R_{min}	M Ω	10.0	
Polpaarzahl			1	
Max. Winkelfehler		'	-10 ... 10	

Drehzahlabhängige Sicherheitsfunktionen

Rückführung			RV03
Motorcode			RV03
Max. zulässige Winkelbeschleunigung			
MCS06	α	rad/s ²	56000
MCS09 ... MCS19	α	rad/s ²	19000
Funktionale Sicherheit			
IEC 61508			SIL3
EN 13849-1			Bis zu Performance Level e

Produktweiterungen

Rückführungen
Inkrementalgeber



Inkrementalgeber

Inkrementalgeber können zur Drehzahlerfassung eingesetzt werden. Es ist eine Referenzfahrt nötig, um später eine Positionierung zu ermöglichen.

Rückführungsart		TTL-Inkremental
Rückführung		IK4096-5V-T
Motorcode		C40
Drehzahlabhängige Sicherheitsfunktionen		Nein
Gebertyp		Single-turn
Impulse		4096
Ausgangssignale		TTL
Schnittstellen		
Absolute Umdrehung		0
Auflösung (Winkel)	'	1.30
Genauigkeit	'	-1 ... 1
Min. Eingangsspannung DC	V	4.50
Max. Eingangsspannung DC	V	5.50
Max. Drehzahl	r/min	7324
Max. Stromaufnahme	A	0.075
Grenzfrequenz	kHz	500



Absolutwertgeber

Absolutwertgeber können die Drehzahl, die Rotorlage und die Maschinenposition mit einer sehr hohen Auflösung erfassen. Sie werden zur Positionierung von dynamischen Applikationen verwendet, eine Referenzfahrt ist nicht nötig.

Rückführungsart		SinCos-Absolutwert			
Rückführung		AM32-5V-E	AM128-8V-H	AM1024-8V-H	AM1024-8V-K2
Motorcode		EQI	SKM	SRM	SVM
Drehzahlabhängige Sicherheitsfunktionen		Nein	Nein	Nein	Ja
Gebertyp		Multi-turn	Multi-turn	Multi-turn	Multi-turn
Impulse		32	128	1024	1024
Ausgangssignale		1 Vss	1 Vss	1 Vss	1 Vss
Schnittstellen		EnDat	Hiperface	Hiperface	Hiperface
Absolute Umdrehung		4096	4096	4096	4096
Auflösung (Winkel)	'	0.40	0.40	0.40	0.40
Genauigkeit	'	-5 ... 5	-1.3 ... 1.3	-0.8 ... 0.8	-0.8 ... 0.8
Min. Eingangsspannung DC	V	4.75	7.00	7.00	7.00
Max. Eingangsspannung DC	V	5.25	12.0	12.0	12.0
Max. Drehzahl	r/min	12000	9000	6000	6000
Max. Stromaufnahme	A	0.17	0.060	0.080	0.080
Grenzfrequenz	kHz	600	200	200	200

Rückführungsart		SinCos-Absolutwert			
Rückführung		AS1024-8V-H	AS1024-8V-K2	AS2048-5V-E	AM2048-5V-E
Motorcode		SRS	SVS	ECN	EQN
Drehzahlabhängige Sicherheitsfunktionen		Nein	Ja	Nein	Nein
Gebertyp		Single-turn	Single-turn	Single-turn	Multi-turn
Impulse		1024	1024	2048	2048
Ausgangssignale		1 Vss	1 Vss	1 Vss	1 Vss
Schnittstellen		Hiperface	Hiperface	EnDat	EnDat
Absolute Umdrehung		1	1	1	4096
Auflösung (Winkel)	'	0.40	0.40	0.40	0.40
Genauigkeit	'	-0.8 ... 0.8	-0.8 ... 0.8	-0.6 ... 0.6	-0.6 ... 0.6
Min. Eingangsspannung DC	V	7.00	7.00	4.75	4.75
Max. Eingangsspannung DC	V	12.0	12.0	5.25	5.25
Max. Drehzahl	r/min	6000	6000	12000	12000
Max. Stromaufnahme	A	0.080	0.080	0.15	0.25
Grenzfrequenz	kHz	200	200	200	200

Drehzahlabhängige Sicherheitsfunktionen

Rückführung				AS1024-8V-K2	AM1024-8V-K2
Motorcode				SVS	SVM
Max. zulässige Winkelbeschleunigung					
MCS06	α	rad/s ²		970000	
MCS09 ... MCS19	α	rad/s ²		240000	
Funktionale Sicherheit					
IEC 61508				SIL2	
EN 13849-1				Bis zu Performance Level d	

Produktweiterungen

Fremdlüfter



Fremdlüfter

Die Kühlung der fremdbelüfteten Motoren erfolgt serienmäßig über einen Axial-Fremdlüfter.

Bemessungsdaten 50 Hz

Motor		MCS12D17- MCS12D35- MCS12H14- MCS12H34- MCS12L17- MCS12L39-		MCS14D14- MCS14H12- MCS14H28- MCS14D30- MCS14L14- MCS14L30- MCS14P11- MCS14P26-		MCS19F12- MCS19F29- MCS19J29- MCS19P29-	
Schutzart		IP54					
Phasenzahl		1					
Bemessungsspannung AC	V	230	115	230	115	230	115
Min. Netzspannung AC	V	210	104	210	104	210	104
Max. Netzspannung AC	V	240	122	240	122	240	122
Bemessungsleistung	kW	0.019	0.018	0.05	0.042	0.055	0.055
Bemessungsstrom	A	0.12	0.22	0.30	0.56	0.25	0.5

Bemessungsdaten 60 Hz

Motor		MCS12D17- MCS12D35- MCS12H14- MCS12H34- MCS12L17- MCS12L39-		MCS14D14- MCS14H12- MCS14H28- MCS14D30- MCS14L14- MCS14L30- MCS14P11- MCS14P26-		MCS19F12- MCS19F29- MCS19J29- MCS19P29-	
Schutzart		IP54					
Phasenzahl		1					
Bemessungsspannung AC	V	230	115	230	115	230	115
Min. Netzspannung AC	V	210	104	210	104	210	104
Max. Netzspannung AC	V	240	122	240	122	240	122
Bemessungsleistung	kW	0.019	0.018	0.044	0.044	0.065	0.07
Bemessungsstrom	A	0.12	0.22	0.25	0.56	0.29	0.61



Temperaturüberwachungen

Temperaturfühler PT1000

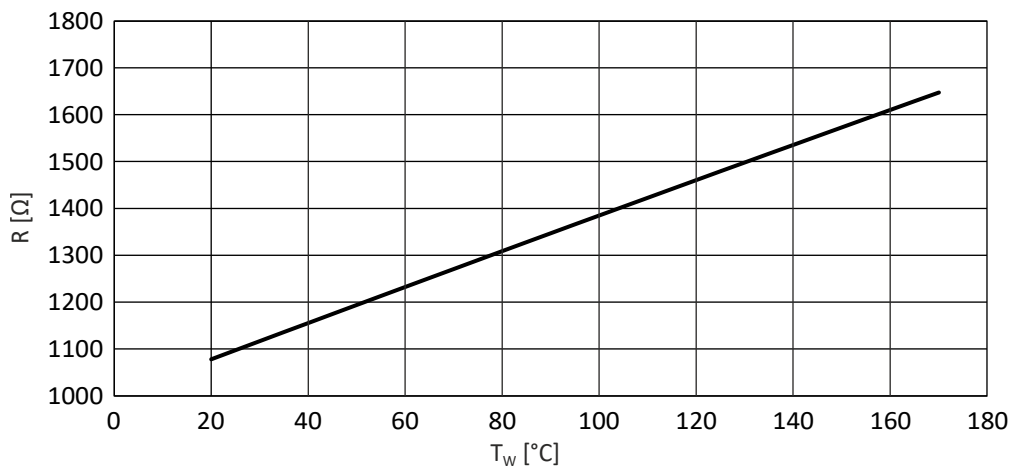
Die in den Motoren eingesetzten Temperatursensoren überwachen die Motortemperatur kontinuierlich. Die Temperaturinformation wird mit der Systemleitung des Rückführsystems an den Inverter übermittelt. Aufgrund unterschiedlicher physikalischer Bedingungen gibt es bei den Motoren zwei unterschiedliche Temperatur-Überwachungsmechanismen. **Dies ist in beiden Fällen kein Motor-Vollschutz.**

MCS06

Bei diesem Motor wird die Wicklungstemperatur eines Wicklungsstranges mit einem Temperatursensor PT1000 überwacht.



Bei Speisung der Temperatursensoren mit einem Messstrom von 1 mA gilt der Zusammenhang zwischen Temperatur und gemessenem Widerstand.



R Widerstand
 T_w Temperatur Wicklung

MCS09 ... 19

Diese Motoren werden über drei in Reihe geschaltete Temperatursensoren (1x PT1000 + 2x PTC 150 °C) überwacht. Dadurch wird erreicht, dass im erlaubten Betriebsbereich die Temperatur des Motors mit hoher Genauigkeit ermittelt wird und zugleich bei Übertemperatur in einem der Wicklungsstränge die im Regler konfigurierte Übertemperaturreaktion ausgeführt wird.



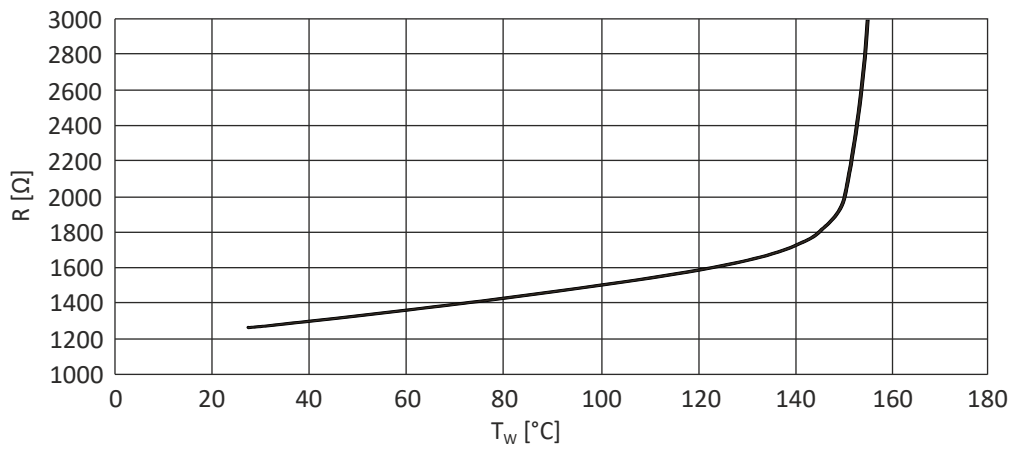
Auf dem Typenschild sind die drei in Reihe geschaltete Temperatursensoren mit der Kurzbezeichnung "PT1k+2PTC" gekennzeichnet.

Produktweiterungen

Temperaturüberwachungen
Temperaturfühler PT1000



Bei Speisung der Temperatursensoren mit einem Messstrom von 1 mA gilt der Zusammenhang zwischen Temperatur und gemessenem Widerstand.



R Widerstand
 T_w Temperatur Wicklung



Produktcodes

Produktcode Getriebe

Beispiel		G	50	A	H	045	M	V	C	R	1	C	1A
Produktart	Getriebe	G											
Produktfamilie			50										
Generation				A B									
Getriebeart	Stirnradgetriebe				H								
Abtriebsdrehmoment	45 Nm					045							
	100 Nm					110							
	140 Nm					114							
	210 Nm					121							
	320 Nm					132							
	450 Nm					145							
	600 Nm					160							
	850 Nm					185							
	1500 Nm					215							
	3000 Nm					230							
	5000 Nm					250							
	8000 Nm					280							
	14000 Nm					314							
Bauweise	Getriebemotor						M						
	Getriebe						N						
Wellenausführung	Vollwelle mit Passfeder							V					
	Vollwelle ohne Passfeder							G					
Gehäuseausführung	Fußausführung + Zentrierung								A				
	Fußausführung								B				
	Mit Zentrierung								C				
Flanschausführung	Ohne Flansch									R			
	Flansch mit Durchgangsbohrungen									K			
	Verstärkter Flansch mit Durchgangsbohrungen									P			
Stufenzahl	2-stufig										2		
	3-stufig										3		
Motoranbau	Motor integriert											C	
	IEC-Adapter mit Klauenkupplung											N T	
	IEC-Adapter mit Einsteckhohlwelle											H	
	NEMA-Adapter mit Klauenkupplung											A	
	NEMA-Adapter mit Einsteckhohlwelle											B	
	Servomotor-Adapter mit Einsteckhohlwelle											S	
	Servomotor-Adapter mit Klauenkupplung											E D G	
Antriebsgröße													1A ... □H 08 ... 82



Produktcode Motor

Beispiel		M	C	S	06	C	41	-	RS0	B0
Bedeutung	Variante	Produktcode								
Produktfamilie	Motor	M								
Typ	Kompakt servomotoren		C							
Ausführung	Synchron			S						
Motorgröße	Quadratmaß 62 mm				06					
	Quadratmaß 89 mm				09					
	Quadratmaß 116 mm				12					
	Quadratmaß 142 mm				14					
	Quadratmaß 192 mm				19					
Baulänge						C ... P				
Bemessungsdrehzahl	r/min x 100						11 ... 60			
Inverter-Netzanschlussspannung	3 x 230 V, IP54/IP65							L		
	3 x 400 V, IP54/IP65							-		
Rückführung	Inkrementalgeber TTL mit Kommunikationssignal IK4096-5V-T									C40
	SinCos-Absolutwertgeber single-turn, EnDat AS2048-5V-E									ECN
	SinCos-Absolutwertgeber multi-turn, EnDat AM32-5V-E									EQI
	SinCos-Absolutwertgeber multi-turn, EnDat AM2048-5V-E									EQN
	Resolver p=1									RS0
	Sicherheits-Resolver p=1 RV03									RV0
	SinCos-Absolutwertgeber multi-turn, Hiperface® AM128-8V-H									SKM
	SinCos-Absolutwertgeber multi-turn, Hiperface® AM1024-8V-H									SRM
	SinCos-Absolutwertgeber single-turn, Hiperface® AS1024-8V-H									SRS
	Sicherheits-SinCos-Absolutwertgeber multi-turn, Hiperface® AM1024-8V-K2									SVM
Sicherheits-SinCos-Absolutwertgeber single-turn, Hiperface AS1024-8V-K2									SVS	
Bremsen	Ohne Bremse									B0
	Permanentmagnetbremse DC 24V									P1
	Permanentmagnetbremse DC 24V, verstärkt									P2



Motordaten

Bemessungsdaten

Inverter-Netzanschluss 400 V, selbstbelüftet

Produktname			MCS06C41-	MCS06F41-	MCS06I41-
Stillstandsrehmoment	M_0	Nm	0.80	1.50	2.00
Bemessungsrehmoment	M_N	Nm	0.60	1.20	1.50
Max. Drehmoment	M_{max}	Nm	2.40	4.40	6.20
Bemessungsdrehzahl	n_N	r/min	4050	4050	4050
Bemessungsleistung	P_N	kW	0.25	0.51	0.64
Stillstandsstrom	I_0	A	1.30	1.50	1.70
Bemessungsstrom	I_N	A	1.30	1.50	1.60
Max. Strom	I_{max}	A	5.40	5.30	5.90
Bemessungsspannung	$U_{N, AC}$	V	225	320	325
Bemessungsfrequenz	f_N	Hz	270	270	270
Massenträgheitsmoment	J	kgcm ²	0.14	0.22	0.30
Wirkungsgrad	$\eta_{100\%}$		0.650	0.770	0.810
Drehmomentkonstante	$Kt_{0\ 150\ ^\circ C}$	Nm/A	0.62	1.00	1.18
Spannungskonstante	$KE_{LL\ 150\ ^\circ C}$	V/ 1000rpm	35.8	58.8	71.8
Ständerklemmenwiderstand	$R_{UV\ 20\ ^\circ C}$	Ω	27.0	21.8	18.8
Ständerklemmenwiderstand	$R_{UV\ 150\ ^\circ C}$	Ω	40.7	32.9	28.3
Ständerinduktivität	L	mH	51.0	63.5	60.2
Masse	m	kg	2.30	2.70	3.40

Produktname			MCS09D41-	MCS09F38-	MCS09H41-
Stillstandsrehmoment	M_0	Nm	3.30	4.20	5.50
Bemessungsrehmoment	M_N	Nm	2.30	3.10	3.80
Max. Drehmoment	M_{max}	Nm	9.50	15.0	20.0
Bemessungsdrehzahl	n_N	r/min	4050	3750	4050
Bemessungsleistung	P_N	kW	1.00	1.20	1.60
Stillstandsstrom	I_0	A	2.60	3.00	4.30
Bemessungsstrom	I_N	A	2.30	2.50	3.40
Max. Strom	I_{max}	A	10.0	15.0	20.0
Bemessungsspannung	$U_{N, AC}$	V	320	330	300
Bemessungsfrequenz	f_N	Hz	270	250	270
Massenträgheitsmoment	J	kgcm ²	1.10	1.50	1.90
Wirkungsgrad	$\eta_{100\%}$		0.820	0.900	0.910
Drehmomentkonstante	$Kt_{0\ 150\ ^\circ C}$	Nm/A	1.27	1.40	1.28
Spannungskonstante	$KE_{LL\ 150\ ^\circ C}$	V/ 1000rpm	69.6	78.0	74.0
Ständerklemmenwiderstand	$R_{UV\ 20\ ^\circ C}$	Ω	7.00	5.20	3.20
Ständerklemmenwiderstand	$R_{UV\ 150\ ^\circ C}$	Ω	10.5	7.84	4.82
Ständerinduktivität	L	mH	25.1	24.6	16.1
Masse	m	kg	4.80	5.70	6.60

Motordaten

Bemessungsdaten

Inverter-Netzanschluss 400 V, selbstbelüftet



Produktname			MCS09L41-	MCS12D20-	MCS12D41-
Stillstands Drehmoment	M_0	Nm	7.50	6.40	6.40
Bemessungs Drehmoment	M_N	Nm	4.50	5.50	4.30
Max. Drehmoment	M_{max}	Nm	32.0	18.0	18.0
Bemessungs Drehzahl	n_N	r/min	4050	1950	4050
Bemessungsleistung	P_N	kW	1.90	1.10	1.80
Stillstandsstrom	I_0	A	6.20	2.70	5.50
Bemessungsstrom	I_N	A	4.20	2.60	4.50
Max. Strom	I_{max}	A	32.0	10.0	20.0
Bemessungs Spannung	$U_{N, AC}$	V	295	345	310
Bemessungs Frequenz	f_N	Hz	270	130	270
Massenträgheitsmoment	J	kgcm ²	2.80	4.00	4.00
Wirkungsgrad	$\eta_{100\%}$		0.910	0.790	0.840
Drehmomentkonstante	$K_{t0 150\text{ °C}}$	Nm/A	1.21	2.37	1.16
Spannungskonstante	$K_{E_{LL 150\text{ °C}}}$	V/ 1000rpm	70.1	134	67.1
Ständerklemmenwiderstand	$R_{UV 20\text{ °C}}$	Ω	1.80	8.70	2.20
Ständerklemmenwiderstand	$R_{UV 150\text{ °C}}$	Ω	2.71	13.1	3.32
Ständerinduktivität	L	mH	9.90	52.2	13.0
Masse	m	kg	8.40	7.00	7.00

Produktname			MCS12H15-	MCS12H35-	MCS12L20-
Stillstands Drehmoment	M_0	Nm	11.4	11.4	15.0
Bemessungs Drehmoment	M_N	Nm	10.0	7.50	13.5
Max. Drehmoment	M_{max}	Nm	29.0	29.0	56.0
Bemessungs Drehzahl	n_N	r/min	1500	3525	1950
Bemessungsleistung	P_N	kW	1.60	2.80	2.80
Stillstandsstrom	I_0	A	4.10	8.20	6.20
Bemessungsstrom	I_N	A	3.80	5.70	5.90
Max. Strom	I_{max}	A	12.0	24.0	28.0
Bemessungs Spannung	$U_{N, AC}$	V	300	325	330
Bemessungs Frequenz	f_N	Hz	100	235	130
Massenträgheitsmoment	J	kgcm ²	7.30	7.30	10.6
Wirkungsgrad	$\eta_{100\%}$		0.880	0.910	0.900
Drehmomentkonstante	$K_{t0 150\text{ °C}}$	Nm/A	2.78	1.39	2.42
Spannungskonstante	$K_{E_{LL 150\text{ °C}}}$	V/ 1000rpm	169	84.6	146
Ständerklemmenwiderstand	$R_{UV 20\text{ °C}}$	Ω	5.80	1.40	2.20
Ständerklemmenwiderstand	$R_{UV 150\text{ °C}}$	Ω	8.74	2.11	3.32
Ständerinduktivität	L	mH	42.1	10.5	21.8
Masse	m	kg	10.1	10.1	13.2



Motordaten

Bemessungsdaten
Inverter-Netzanschluss 400 V, selbstbelüftet

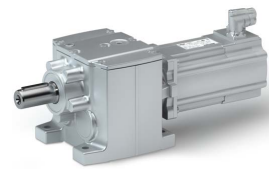
Produktname			MCS12L41-	MCS14D15-	MCS14D36-
Stillstands Drehmoment	M_0	Nm	15.0	11.0	11.0
Bemessungs Drehmoment	M_N	Nm	11.0	9.20	7.50
Max. Drehmoment	M_{max}	Nm	56.0	29.0	29.0
Bemessungs Drehzahl	n_N	r/min	4050	1500	3600
Bemessungsleistung	P_N	kW	4.70	1.45	2.80
Stillstandsstrom	I_0	A	12.4	5.00	10.0
Bemessungsstrom	I_N	A	10.2	4.50	7.50
Max. Strom	I_{max}	A	56.0	16.5	33.0
Bemessungs Spannung	$U_{N, AC}$	V	300	305	295
Bemessungs Frequenz	f_N	Hz	270	100	240
Massenträgheitsmoment	J	kgcm ²	10.6	8.10	8.10
Wirkungsgrad	$\eta_{100\%}$		0.910	0.880	0.920
Drehmomentkonstante	$K_{t_{0\ 150\ ^\circ C}}$	Nm/A	1.21	2.20	1.10
Spannungskonstante	$K_{E_{LL\ 150\ ^\circ C}}$	V/ 1000rpm	72.9	126	62.8
Ständerklemmenwiderstand	$R_{UV\ 20\ ^\circ C}$	Ω	0.60	4.00	1.00
Ständerklemmenwiderstand	$R_{UV\ 150\ ^\circ C}$	Ω	0.90	6.03	1.51
Ständerinduktivität	L	mH	5.45	49.8	12.5
Masse	m	kg	13.2	11.4	11.4

Produktname			MCS14H15-	MCS14H32-	MCS14L15-
Stillstands Drehmoment	M_0	Nm	21.0	21.0	28.0
Bemessungs Drehmoment	M_N	Nm	16.0	14.0	23.0
Max. Drehmoment	M_{max}	Nm	55.0	55.0	77.0
Bemessungs Drehzahl	n_N	r/min	1500	3225	1500
Bemessungsleistung	P_N	kW	2.50	4.70	3.60
Stillstandsstrom	I_0	A	8.50	16.9	12.0
Bemessungsstrom	I_N	A	6.60	11.9	9.70
Max. Strom	I_{max}	A	25.8	51.5	37.3
Bemessungs Spannung	$U_{N, AC}$	V	325	295	315
Bemessungs Frequenz	f_N	Hz	100	215	100
Massenträgheitsmoment	J	kgcm ²	14.2	14.2	23.4
Wirkungsgrad	$\eta_{100\%}$		0.920	0.930	0.900
Drehmomentkonstante	$K_{t_{0\ 150\ ^\circ C}}$	Nm/A	2.47	1.24	2.33
Spannungskonstante	$K_{E_{LL\ 150\ ^\circ C}}$	V/ 1000rpm	150	74.6	149
Ständerklemmenwiderstand	$R_{UV\ 20\ ^\circ C}$	Ω	2.08	0.52	1.20
Ständerklemmenwiderstand	$R_{UV\ 150\ ^\circ C}$	Ω	3.13	0.78	1.81
Ständerinduktivität	L	mH	34.1	8.53	22.0
Masse	m	kg	16.2	16.2	20.8

Motordaten

Bemessungsdaten

Inverter-Netzanschluss 400 V, selbstbelüftet



Produktname			MCS14L32-	MCS14P14-	MCS14P32-
Stillstands Drehmoment	M_0	Nm	28.0	37.0	37.0
Bemessungs Drehmoment	M_N	Nm	17.2	30.0	21.0
Max. Drehmoment	M_{max}	Nm	77.0	105	105
Bemessungs Drehzahl	n_N	r/min	3225	1350	3225
Bemessungsleistung	P_N	kW	5.80	4.20	7.10
Stillstandsstrom	I_0	A	24.0	12.2	24.3
Bemessungsstrom	I_N	A	15.0	10.8	15.6
Max. Strom	I_{max}	A	74.5	46.0	92.0
Bemessungsspannung	$U_{N, AC}$	V	275	340	315
Bemessungsfrequenz	f_N	Hz	215	90	215
Massenträgheitsmoment	J	kgcm ²	23.4	34.7	34.7
Wirkungsgrad	$\eta_{100\%}$		0.930	0.900	0.930
Drehmomentkonstante	$K_{t0 150\text{ °C}}$	Nm/A	1.17	3.03	1.52
Spannungskonstante	$K_{E_{LL 150\text{ °C}}}$	V/ 1000rpm	74.5	175	87.4
Ständerklemmenwiderstand	$R_{UV 20\text{ °C}}$	Ω	0.40	1.20	0.28
Ständerklemmenwiderstand	$R_{UV 150\text{ °C}}$	Ω	0.60	1.81	0.42
Ständerinduktivität	L	mH	5.51	23.9	5.99
Masse	m	kg	20.8	25.6	25.6

Produktname			MCS19F14-	MCS19F30-	MCS19J14-
Stillstands Drehmoment	M_0	Nm	32.0	32.0	51.0
Bemessungs Drehmoment	M_N	Nm	27.0	21.0	40.0
Max. Drehmoment	M_{max}	Nm	86.0	86.0	129
Bemessungs Drehzahl	n_N	r/min	1425	3000	1425
Bemessungsleistung	P_N	kW	4.00	6.60	6.00
Stillstandsstrom	I_0	A	9.90	19.8	15.2
Bemessungsstrom	I_N	A	8.60	14.0	12.3
Max. Strom	I_{max}	A	31.3	62.5	44.8
Bemessungsspannung	$U_{N, AC}$	V	335	300	330
Bemessungsfrequenz	f_N	Hz	95	200	95
Massenträgheitsmoment	J	kgcm ²	65.0	65.0	105
Wirkungsgrad	$\eta_{100\%}$		0.920	0.930	0.920
Drehmomentkonstante	$K_{t0 150\text{ °C}}$	Nm/A	3.23	1.62	3.36
Spannungskonstante	$K_{E_{LL 150\text{ °C}}}$	V/ 1000rpm	191	95.0	195
Ständerklemmenwiderstand	$R_{UV 20\text{ °C}}$	Ω	1.30	0.32	0.66
Ständerklemmenwiderstand	$R_{UV 150\text{ °C}}$	Ω	1.96	0.48	0.99
Ständerinduktivität	L	mH	20.8	5.20	12.8
Masse	m	kg	24.0	24.0	31.0



Motordaten

Bemessungsdaten
Inverter-Netzanschluss 400 V, selbstbelüftet

Produktname			MCS19J30-	MCS19P14-	MCS19P30-
Stillstands Drehmoment	M_0	Nm	51.0	64.0	64.0
Bemessungs Drehmoment	M_N	Nm	29.0	51.0	32.0
Max. Drehmoment	M_{max}	Nm	129	190	190
Bemessungs Drehzahl	n_N	r/min	3000	1350	3000
Bemessungsleistung	P_N	kW	9.10	7.20	10.0
Stillstandsstrom	I_0	A	30.5	17.5	34.9
Bemessungsstrom	I_N	A	18.5	14.3	19.0
Max. Strom	I_{max}	A	89.6	60.0	120
Bemessungsspannung	$U_{N, AC}$	V	300	330	320
Bemessungsfrequenz	f_N	Hz	200	90	200
Massenträgheitsmoment	J	kgcm ²	105	160	160
Wirkungsgrad	$\eta_{100\%}$		0.930	0.920	0.930
Drehmomentkonstante	$K_{t_{0\ 150\ ^\circ C}}$	Nm/A	1.67	3.66	1.83
Spannungskonstante	$K_{E_{LL\ 150\ ^\circ C}}$	V/ 1000rpm	97.3	211	106
Ständerklemmenwiderstand	$R_{UV\ 20\ ^\circ C}$	Ω	0.16	0.54	0.14
Ständerklemmenwiderstand	$R_{UV\ 150\ ^\circ C}$	Ω	0.24	0.81	0.21
Ständerinduktivität	L	mH	3.20	9.60	2.40
Masse	m	kg	31.0	41.0	41.0

Motordaten

Bemessungsdaten
Inverter-Netzanschluss 230 V, selbstbelüftet



Inverter-Netzanschluss 230 V, selbstbelüftet

Produktname			MCS06C41L	MCS06F41L	MCS06I41L
Stillstands Drehmoment	M_0	Nm	0.80	1.50	2.00
Bemessungs Drehmoment	M_N	Nm	0.60	1.20	1.50
Max. Drehmoment	M_{max}	Nm	2.40	4.40	6.20
Bemessungs Drehzahl	n_N	r/min	4050	4050	4050
Bemessungsleistung	P_N	kW	0.25	0.51	0.64
Stillstandsstrom	I_0	A	2.50	2.90	3.10
Bemessungsstrom	I_N	A	2.50	2.90	2.90
Max. Strom	I_{max}	A	10.8	10.5	11.8
Bemessungs Spannung	$U_{N, AC}$	V	125	165	175
Bemessungs Frequenz	f_N	Hz	270	270	270
Massenträgheitsmoment	J	kgcm ²	0.14	0.22	0.30
Wirkungsgrad	$\eta_{100\%}$		0.650	0.810	0.810
Drehmomentkonstante	$K_{t_{0\ 150\ ^\circ C}}$	Nm/A	0.32	0.52	0.65
Spannungskonstante	$KE_{LL\ 150\ ^\circ C}$	V/ 1000rpm	21.0	33.7	37.2
Ständerklemmenwiderstand	$R_{UV\ 20\ ^\circ C}$	Ω	5.93	5.48	4.59
Ständerklemmenwiderstand	$R_{UV\ 150\ ^\circ C}$	Ω	8.93	8.26	6.92
Ständerinduktivität	L	mH	12.8	15.9	15.1
Masse	m	kg	2.30	2.70	3.40

Produktname			MCS09D41L	MCS09F38L	MCS09H41L
Stillstands Drehmoment	M_0	Nm	3.30	4.20	5.50
Bemessungs Drehmoment	M_N	Nm	2.30	3.10	3.80
Max. Drehmoment	M_{max}	Nm	9.50	15.0	20.0
Bemessungs Drehzahl	n_N	r/min	4050	3750	4050
Bemessungsleistung	P_N	kW	1.00	1.20	1.60
Stillstandsstrom	I_0	A	5.30	6.00	8.50
Bemessungsstrom	I_N	A	4.60	5.00	6.80
Max. Strom	I_{max}	A	20.0	30.0	40.0
Bemessungs Spannung	$U_{N, AC}$	V	165	160	160
Bemessungs Frequenz	f_N	Hz	270	250	270
Massenträgheitsmoment	J	kgcm ²	1.10	1.50	1.90
Wirkungsgrad	$\eta_{100\%}$		0.870	0.900	0.910
Drehmomentkonstante	$K_{t_{0\ 150\ ^\circ C}}$	Nm/A	0.62	0.70	0.65
Spannungskonstante	$KE_{LL\ 150\ ^\circ C}$	V/ 1000rpm	34.8	39.0	37.0
Ständerklemmenwiderstand	$R_{UV\ 20\ ^\circ C}$	Ω	1.75	1.33	0.89
Ständerklemmenwiderstand	$R_{UV\ 150\ ^\circ C}$	Ω	2.64	2.01	1.34
Ständerinduktivität	L	mH	6.30	6.20	4.00
Masse	m	kg	4.90	5.80	6.70



Motordaten

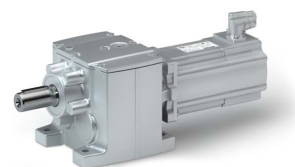
Bemessungsdaten
Inverter-Netzanschluss 230 V, selbstbelüftet

Produktname			MCS09L41L	MCS12D20L	MCS12D41L
Stillstands Drehmoment	M_0	Nm	7.50	6.40	6.40
Bemessungs Drehmoment	M_N	Nm	4.50	5.50	4.30
Max. Drehmoment	M_{max}	Nm	32.0	18.0	18.0
Bemessungs Drehzahl	n_N	r/min	4050	1950	4050
Bemessungsleistung	P_N	kW	1.90	1.10	1.80
Stillstandsstrom	I_0	A	12.4	5.50	10.7
Bemessungsstrom	I_N	A	8.40	5.20	8.80
Max. Strom	I_{max}	A	64.0	20.0	40.0
Bemessungs Spannung	$U_{N, AC}$	V	145	175	155
Bemessungs Frequenz	f_N	Hz	270	130	270
Massenträgheitsmoment	J	kgcm ²	2.80	4.00	4.00
Wirkungsgrad	$\eta_{100\%}$		0.910	0.790	0.840
Drehmomentkonstante	$K_{t0 150\text{ °C}}$	Nm/A	0.60	1.16	0.60
Spannungskonstante	$K_{E_{LL 150\text{ °C}}}$	V/ 1000rpm	35.1	67.1	34.2
Ständerklemmenwiderstand	$R_{UV 20\text{ °C}}$	Ω	0.44	2.20	0.55
Ständerklemmenwiderstand	$R_{UV 150\text{ °C}}$	Ω	0.66	3.32	0.83
Ständerinduktivität	L	mH	2.50	13.0	3.40
Masse	m	kg	8.50	7.10	7.10

Produktname			MCS12H15L	MCS12H30L	MCS12L20L
Stillstands Drehmoment	M_0	Nm	11.4	11.4	15.0
Bemessungs Drehmoment	M_N	Nm	10.0	8.00	13.5
Max. Drehmoment	M_{max}	Nm	29.0	29.0	56.0
Bemessungs Drehzahl	n_N	r/min	1500	3000	1950
Bemessungsleistung	P_N	kW	1.60	2.50	2.80
Stillstandsstrom	I_0	A	8.20	13.5	12.4
Bemessungsstrom	I_N	A	7.60	10.5	11.8
Max. Strom	I_{max}	A	24.0	39.0	57.0
Bemessungs Spannung	$U_{N, AC}$	V	158	165	165
Bemessungs Frequenz	f_N	Hz	100	200	130
Massenträgheitsmoment	J	kgcm ²	7.30	7.30	10.6
Wirkungsgrad	$\eta_{100\%}$		0.820	0.870	0.900
Drehmomentkonstante	$K_{t0 150\text{ °C}}$	Nm/A	1.39	0.84	1.21
Spannungskonstante	$K_{E_{LL 150\text{ °C}}}$	V/ 1000rpm	84.6	51.8	75.2
Ständerklemmenwiderstand	$R_{UV 20\text{ °C}}$	Ω	1.41	0.49	0.55
Ständerklemmenwiderstand	$R_{UV 150\text{ °C}}$	Ω	2.12	0.74	0.83
Ständerinduktivität	L	mH	10.5	4.00	5.50
Masse	m	kg	10.2	10.2	13.3

Motordaten

Bemessungsdaten
Inverter-Netzanschluss 400 V, fremdbelüftet



Inverter-Netzanschluss 400 V, fremdbelüftet

Produktname			MCS12D17-	MCS12D35-	MCS12H14-
Stillstandsrehmoment	M_0	Nm	7.50	7.50	12.8
Bemessungsrehmoment	M_N	Nm	7.00	6.00	12.0
Max. Drehmoment	M_{max}	Nm	17.7	17.7	29.0
Bemessungsdrehzahl	n_N	r/min	1650	3525	1350
Bemessungsleistung	P_N	kW	1.20	2.20	1.70
Stillstandsstrom	I_0	A	3.20	6.40	4.60
Bemessungsstrom	I_N	A	3.00	5.60	4.10
Max. Strom	I_{max}	A	10.0	20.0	12.0
Bemessungsspannung	$U_{N, AC}$	V	330	300	310
Bemessungsfrequenz	f_N	Hz	110	235	90
Massenträgheitsmoment	J	kgcm ²	4.00	4.00	7.30
Wirkungsgrad	$\eta_{100\%}$		0.750	0.850	0.800
Drehmomentkonstante	$K_{t_{0\ 150\ ^\circ C}}$	Nm/A	2.34	1.17	2.78
Spannungskonstante	$KE_{LL\ 150\ ^\circ C}$	V/ 1000rpm	134	67.1	169
Ständerklemmenwiderstand	$R_{UV\ 20\ ^\circ C}$	Ω	17.4	4.40	5.80
Ständerklemmenwiderstand	$R_{UV\ 150\ ^\circ C}$	Ω	26.2	6.63	8.74
Ständerinduktivität	L	mH	52.2	13.0	42.1
Masse	m	kg	9.10	9.10	12.2

Produktname			MCS12H34-	MCS12L17-	MCS12L39-
Stillstandsrehmoment	M_0	Nm	12.8	19.0	19.0
Bemessungsrehmoment	M_N	Nm	10.5	17.0	14.0
Max. Drehmoment	M_{max}	Nm	29.0	56.4	56.4
Bemessungsdrehzahl	n_N	r/min	3375	1650	3900
Bemessungsleistung	P_N	kW	3.70	2.90	5.70
Stillstandsstrom	I_0	A	8.50	7.20	14.4
Bemessungsstrom	I_N	A	7.50	6.70	11.7
Max. Strom	I_{max}	A	24.0	28.0	57.0
Bemessungsspannung	$U_{N, AC}$	V	320	300	295
Bemessungsfrequenz	f_N	Hz	225	110	260
Massenträgheitsmoment	J	kgcm ²	7.30	10.6	10.6
Wirkungsgrad	$\eta_{100\%}$		0.860	0.900	0.940
Drehmomentkonstante	$K_{t_{0\ 150\ ^\circ C}}$	Nm/A	1.51	2.64	1.32
Spannungskonstante	$KE_{LL\ 150\ ^\circ C}$	V/ 1000rpm	84.6	146	72.9
Ständerklemmenwiderstand	$R_{UV\ 20\ ^\circ C}$	Ω	1.40	2.20	0.60
Ständerklemmenwiderstand	$R_{UV\ 150\ ^\circ C}$	Ω	2.11	3.32	0.90
Ständerinduktivität	L	mH	10.5	21.8	5.45
Masse	m	kg	12.2	15.3	15.3



Motordaten

Bemessungsdaten
Inverter-Netzanschluss 400 V, fremdbelüftet

Produktname			MCS14D14-	MCS14D30-	MCS14H12-
Stillstands Drehmoment	M_0	Nm	12.5	12.5	25.5
Bemessungs Drehmoment	M_N	Nm	12.0	10.5	23.5
Max. Drehmoment	M_{max}	Nm	29.0	29.0	54.8
Bemessungs Drehzahl	n_N	r/min	1350	3000	1200
Bemessungsleistung	P_N	kW	1.70	3.30	3.00
Stillstandsstrom	I_0	A	5.70	11.4	9.30
Bemessungsstrom	I_N	A	5.40	9.70	8.30
Max. Strom	I_{max}	A	16.5	33.0	25.8
Bemessungs Spannung	$U_{N, AC}$	V	345	325	335
Bemessungs Frequenz	f_N	Hz	90	200	80
Massenträgheitsmoment	J	kgcm ²	8.10	8.10	14.2
Wirkungsgrad	$\eta_{100\%}$		0.840	0.920	0.870
Drehmomentkonstante	$K_{t0\ 150\ ^\circ C}$	Nm/A	2.19	1.10	2.74
Spannungskonstante	$KE_{LL\ 150\ ^\circ C}$	V/ 1000rpm	126	62.8	150
Ständerklemmenwiderstand	$R_{UV\ 20\ ^\circ C}$	Ω	4.00	1.00	2.08
Ständerklemmenwiderstand	$R_{UV\ 150\ ^\circ C}$	Ω	6.03	1.51	3.13
Ständerinduktivität	L	mH	49.8	12.5	34.1
Masse	m	kg	15.2	15.2	20.2

Produktname			MCS14H28-	MCS14L14-	MCS14L30-
Stillstands Drehmoment	M_0	Nm	25.5	34.5	34.5
Bemessungs Drehmoment	M_N	Nm	20.5	30.5	25.5
Max. Drehmoment	M_{max}	Nm	54.8	77.1	77.1
Bemessungs Drehzahl	n_N	r/min	2775	1350	3000
Bemessungsleistung	P_N	kW	6.00	4.30	8.00
Stillstandsstrom	I_0	A	18.4	13.4	26.7
Bemessungsstrom	I_N	A	15.0	11.8	20.8
Max. Strom	I_{max}	A	51.5	37.3	74.5
Bemessungs Spannung	$U_{N, AC}$	V	325	335	310
Bemessungs Frequenz	f_N	Hz	185	90	200
Massenträgheitsmoment	J	kgcm ²	14.2	23.4	23.4
Wirkungsgrad	$\eta_{100\%}$		0.930	0.880	0.920
Drehmomentkonstante	$K_{t0\ 150\ ^\circ C}$	Nm/A	1.39	2.57	1.29
Spannungskonstante	$KE_{LL\ 150\ ^\circ C}$	V/ 1000rpm	74.6	149	74.5
Ständerklemmenwiderstand	$R_{UV\ 20\ ^\circ C}$	Ω	0.52	1.20	0.40
Ständerklemmenwiderstand	$R_{UV\ 150\ ^\circ C}$	Ω	0.78	1.81	0.60
Ständerinduktivität	L	mH	8.53	22.0	5.51
Masse	m	kg	20.2	24.7	24.7

Motordaten

Bemessungsdaten
Inverter-Netzanschluss 400 V, fremdbelüftet



Produktname			MCS14P11-	MCS14P26-	MCS19F12-
Stillstands Drehmoment	M_0	Nm	43.5	43.5	41.5
Bemessungs Drehmoment	M_N	Nm	42.0	33.0	38.0
Max. Drehmoment	M_{max}	Nm	105	105	86.0
Bemessungs Drehzahl	n_N	r/min	1050	2625	1200
Bemessungsleistung	P_N	kW	4.60	9.10	4.80
Stillstandsstrom	I_0	A	14.1	28.3	12.2
Bemessungsstrom	I_N	A	13.4	21.9	11.3
Max. Strom	I_{max}	A	46.0	92.0	31.3
Bemessungsspannung	$U_{N, AC}$	V	330	325	320
Bemessungsfrequenz	f_N	Hz	70	175	80
Massenträgheitsmoment	J	kgcm ²	34.7	34.7	65.0
Wirkungsgrad	$\eta_{100\%}$		0.860	0.920	0.900
Drehmomentkonstante	$K_{t0 150\text{ °C}}$	Nm/A	3.09	1.54	3.40
Spannungskonstante	$K_{E_{LL 150\text{ °C}}}$	V/ 1000rpm	175	87.4	191
Ständerklemmenwiderstand	$R_{UV 20\text{ °C}}$	Ω	1.20	0.28	1.30
Ständerklemmenwiderstand	$R_{UV 150\text{ °C}}$	Ω	1.81	0.42	1.96
Ständerinduktivität	L	mH	23.9	5.99	20.8
Masse	m	kg	29.7	29.7	30.0

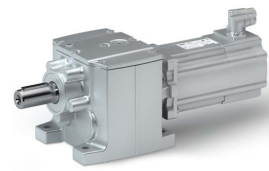
Produktname			MCS19F29-	MCS19J12-	MCS19J29-
Stillstands Drehmoment	M_0	Nm	41.5	70.5	70.5
Bemessungs Drehmoment	M_N	Nm	32.5	62.5	50.5
Max. Drehmoment	M_{max}	Nm	86.0	129	129
Bemessungs Drehzahl	n_N	r/min	2850	1200	2850
Bemessungsleistung	P_N	kW	9.70	7.90	15.1
Stillstandsstrom	I_0	A	24.5	20.3	40.6
Bemessungsstrom	I_N	A	20.1	18.3	31.0
Max. Strom	I_{max}	A	62.5	44.8	89.6
Bemessungsspannung	$U_{N, AC}$	V	320	320	315
Bemessungsfrequenz	f_N	Hz	190	80	190
Massenträgheitsmoment	J	kgcm ²	65.0	105	105
Wirkungsgrad	$\eta_{100\%}$		0.950	0.890	0.930
Drehmomentkonstante	$K_{t0 150\text{ °C}}$	Nm/A	1.69	3.47	1.74
Spannungskonstante	$K_{E_{LL 150\text{ °C}}}$	V/ 1000rpm	95.0	195	97.3
Ständerklemmenwiderstand	$R_{UV 20\text{ °C}}$	Ω	0.32	0.66	0.16
Ständerklemmenwiderstand	$R_{UV 150\text{ °C}}$	Ω	0.48	0.99	0.24
Ständerinduktivität	L	mH	5.20	12.8	3.20
Masse	m	kg	30.0	37.0	37.0



Motordaten

Bemessungsdaten
Inverter-Netzanschluss 400 V, fremdbelüftet

Produktname			MCS19P12-	MCS19P29-
Stillstands Drehmoment	M_0	Nm	86.0	86.0
Bemessungs Drehmoment	M_N	Nm	72.0	53.0
Max. Drehmoment	M_{max}	Nm	190	190
Bemessungs Drehzahl	n_N	r/min	1200	2850
Bemessungsleistung	P_N	kW	9.00	15.8
Stillstandsstrom	I_0	A	22.4	44.7
Bemessungsstrom	I_N	A	21.3	29.5
Max. Strom	I_{max}	A	60.0	120
Bemessungsspannung	$U_{N, AC}$	V	310	315
Bemessungsfrequenz	f_N	Hz	80	190
Massenträgheitsmoment	J	kgcm ²	160	160
Wirkungsgrad	$\eta_{100\%}$		0.900	0.930
Drehmomentkonstante	$K_{t0\ 150\ ^\circ C}$	Nm/A	3.84	1.92
Spannungskonstante	$K_{E_{LL}\ 150\ ^\circ C}$	V/ 1000rpm	211	106
Ständerklemmenwiderstand	$R_{UV\ 20\ ^\circ C}$	Ω	0.54	0.14
Ständerklemmenwiderstand	$R_{UV\ 150\ ^\circ C}$	Ω	0.81	0.21
Ständerinduktivität	L	mH	9.60	2.40
Masse	m	kg	47.0	47.0



Drehmomentkennlinien

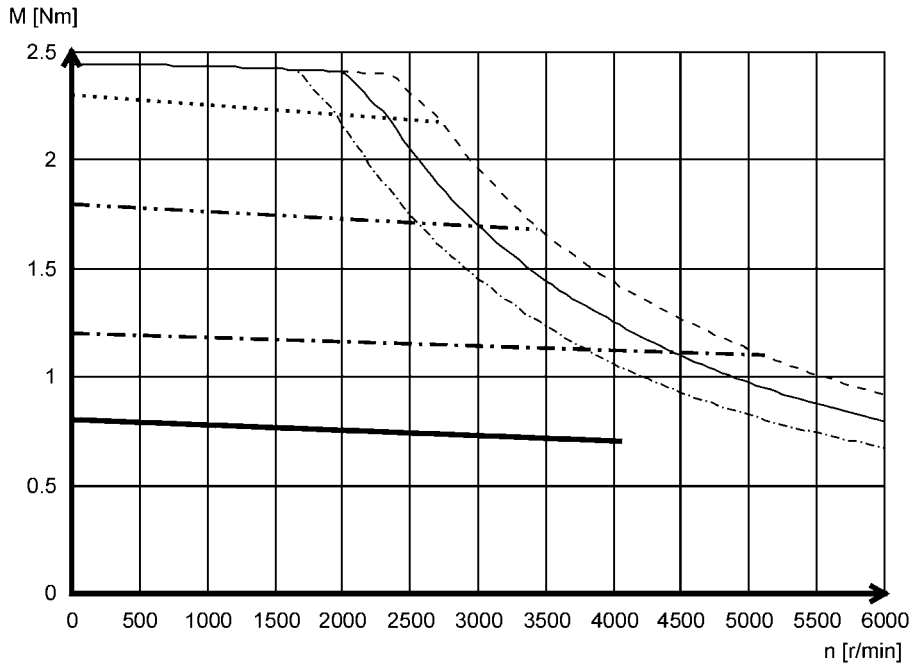


Drehmoment-Drehzahl-Kennlinie für Ihre Motor-Umrichter Kombination finden Sie im Internet: <http://www.lenze.com> → Product Finder → M-n Kennlinien



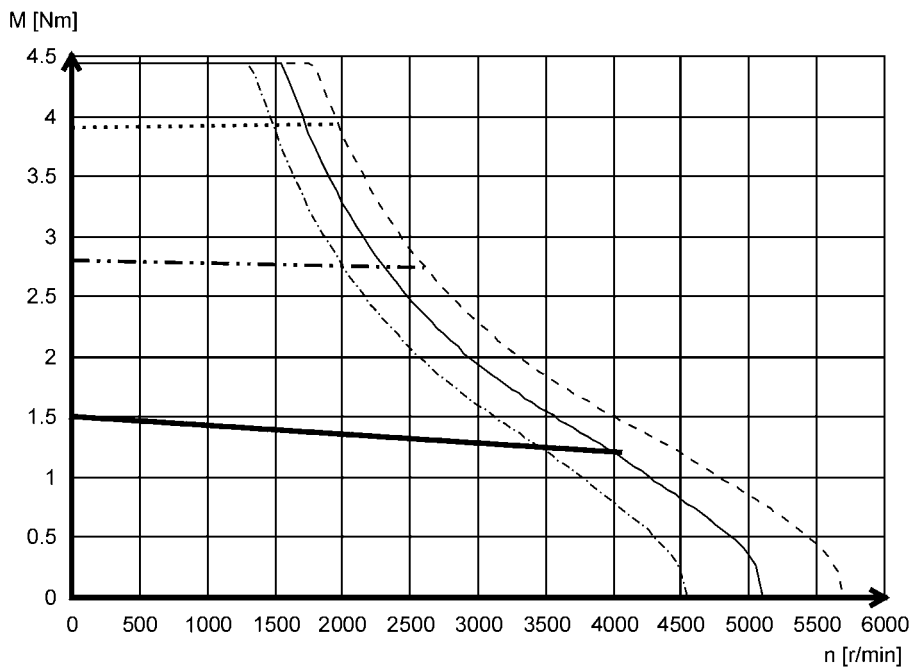
Die Daten gelten für eine Inverter-Netzanschlussspannung 3 x 400 V.

MCS06C41- (selbstbelüftet)



- Mmax 440 V
- Mmax 400 V
- · - · - Mmax 360 V
- Mmax @ I_{max}= 4x I₀
- · · - Mmax @ I_{max}= 3x I₀
- - - Mmax @ I_{max}= 2x I₀
- S1

MCS06F41- (selbstbelüftet)

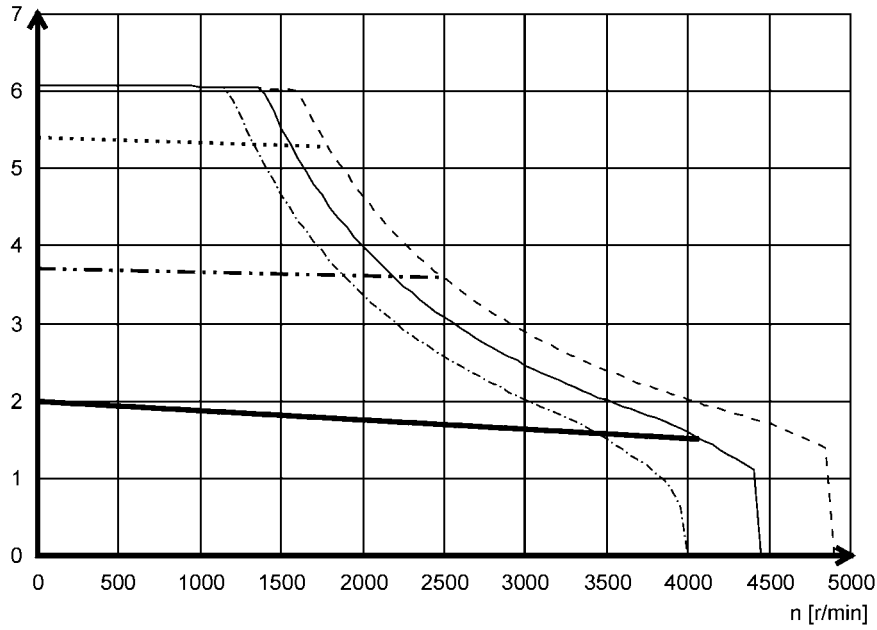


- Mmax 440 V
- Mmax 400 V
- · - · - Mmax 360 V
- Mmax @ I_{max}= 3x I₀
- · · - Mmax @ I_{max}= 2x I₀
- S1



MCS06I41- (selbstbelüftet)

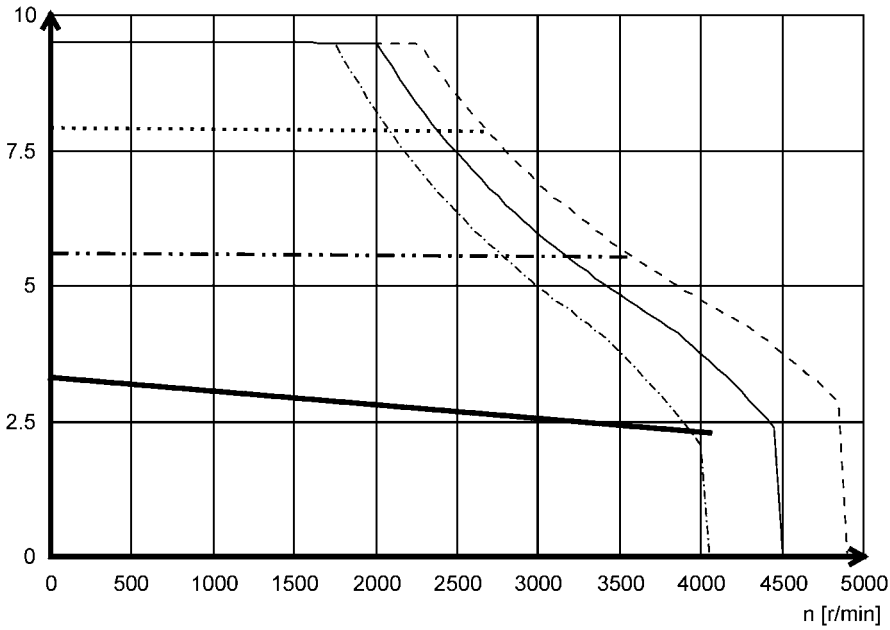
M [Nm]



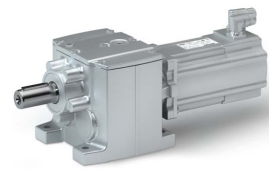
- Mmax 440 V
- Mmax 400 V
- · - · - Mmax 360 V
- Mmax @ I_{max}= 3x I₀
- · - · - Mmax @ I_{max}= 2x I₀
- S1

MCS09D41- (selbstbelüftet)

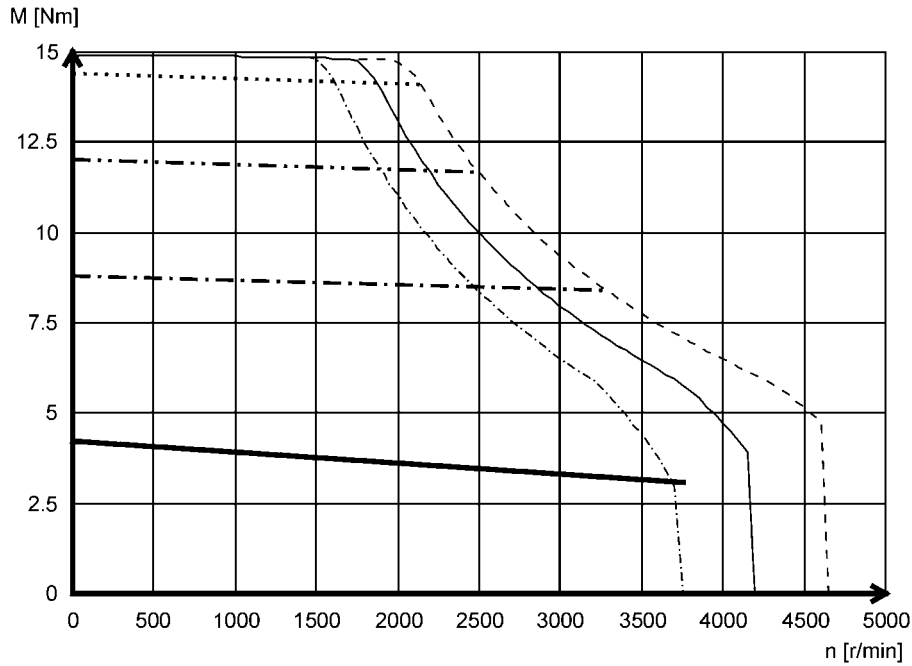
M [Nm]



- Mmax 440 V
- Mmax 400 V
- · - · - Mmax 360 V
- Mmax @ I_{max}= 3x I₀
- · - · - Mmax @ I_{max}= 2x I₀
- S1

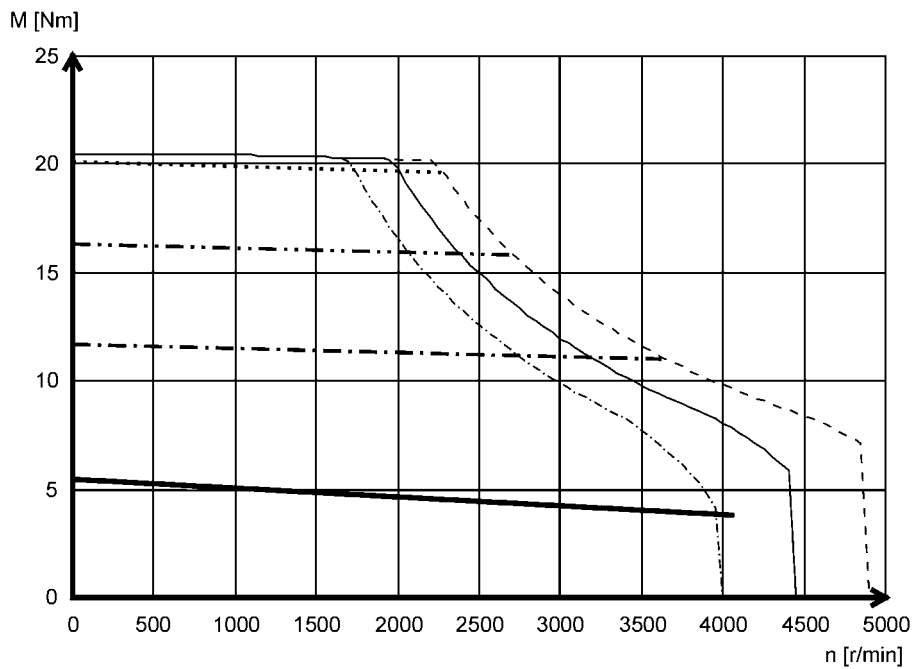


MCS09F38- (selbstbelüftet)



- Mmax 440 V
- Mmax 400 V
- - - - Mmax 360 V
- Mmax @ I_{max}= 4x I₀
- · - · Mmax @ I_{max}= 3x I₀
- · - · Mmax @ I_{max}= 2x I₀
- S1

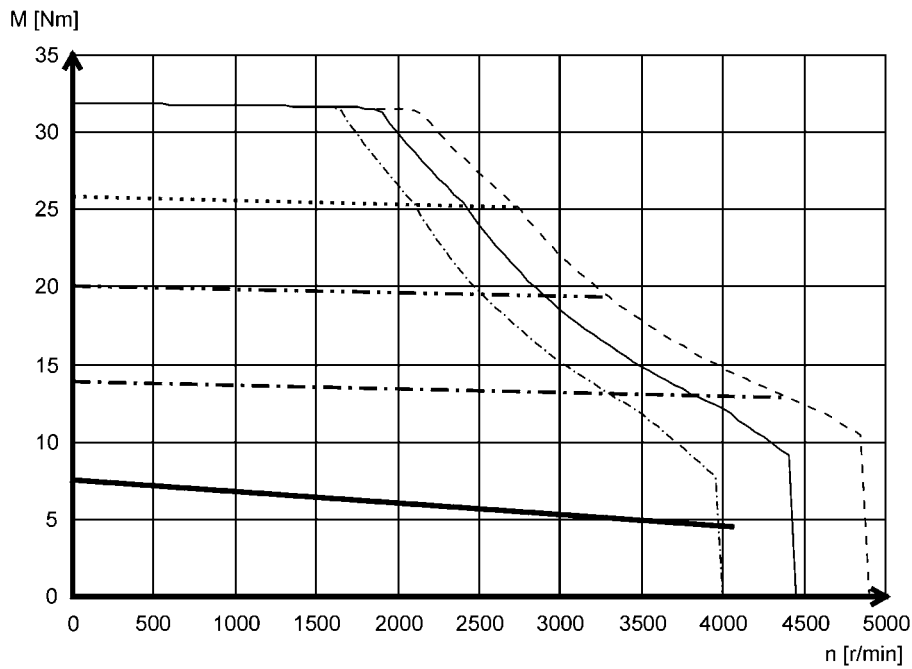
MCS09H41- (selbstbelüftet)



- Mmax 440 V
- Mmax 400 V
- - - - Mmax 360 V
- Mmax @ I_{max}= 4x I₀
- · - · Mmax @ I_{max}= 3x I₀
- · - · Mmax @ I_{max}= 2x I₀
- S1

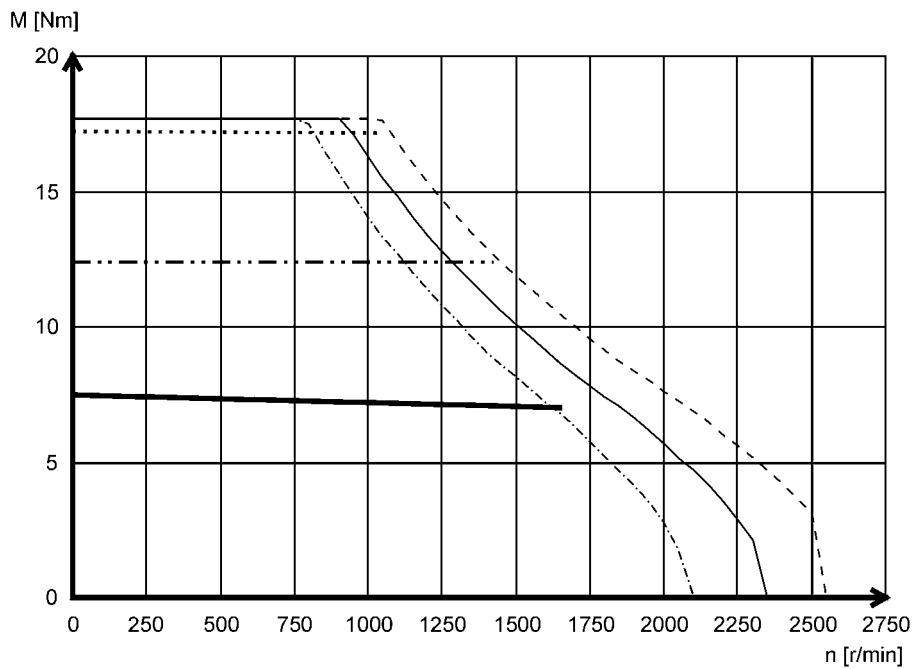


MCS09L41- (selbstbelüftet)

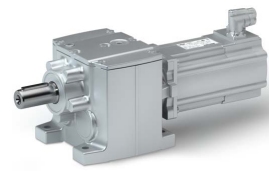


- Mmax 440 V
- Mmax 400 V
- · - · - Mmax 360 V
- Mmax @ Imax= 4x I0
- · · · - Mmax @ Imax= 3x I0
- - - - Mmax @ Imax= 2x I0
- S1

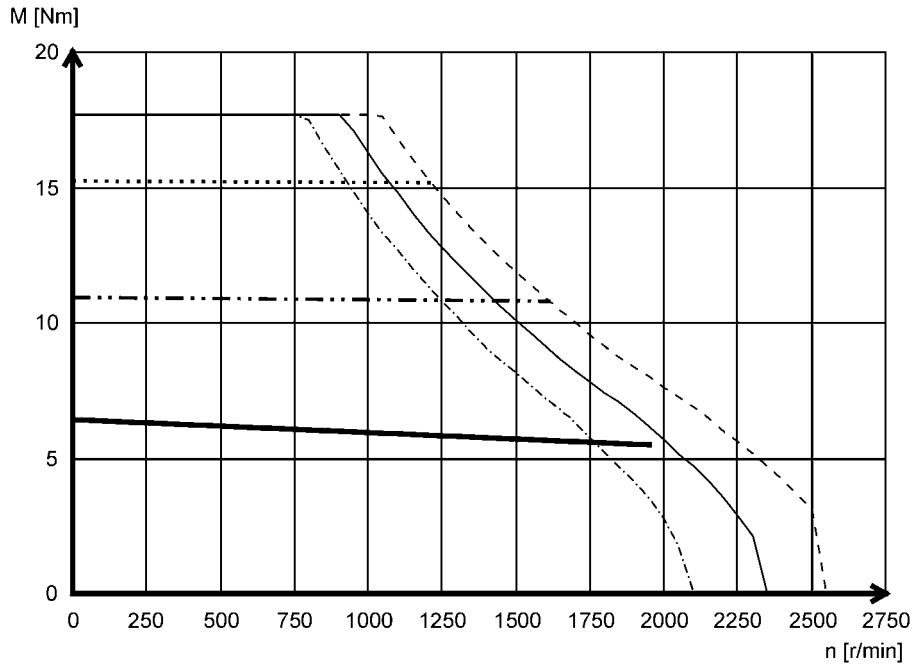
MCS12D17- (fremdbelüftet)



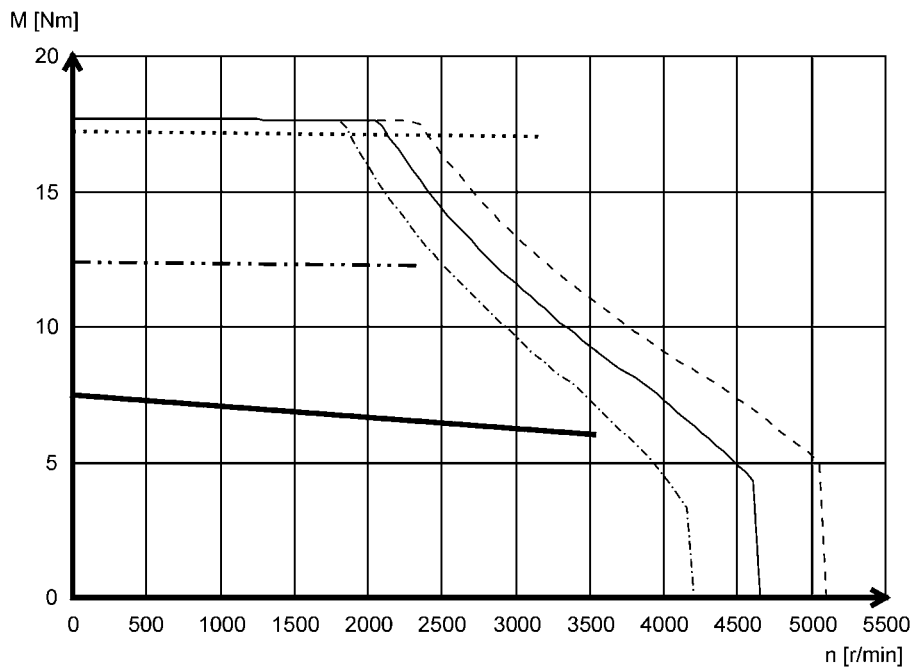
- Mmax 440 V
- Mmax 400 V
- · - · - Mmax 360 V
- Mmax @ Imax= 3x I0
- · · · - Mmax @ Imax= 2x I0
- S1



MCS12D20- (selbstbelüftet)

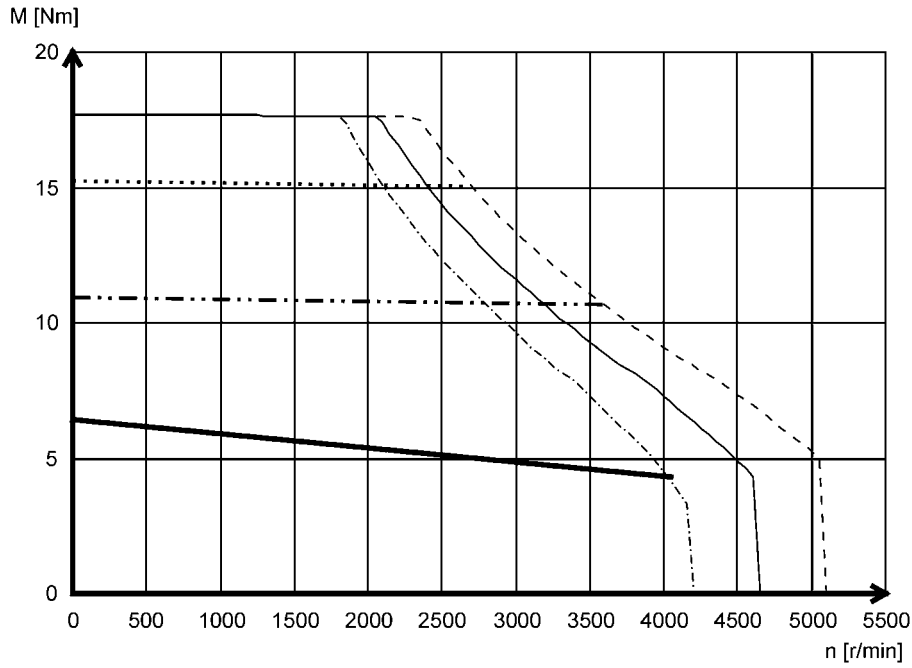


MCS12D35- (fremdbelüftet)



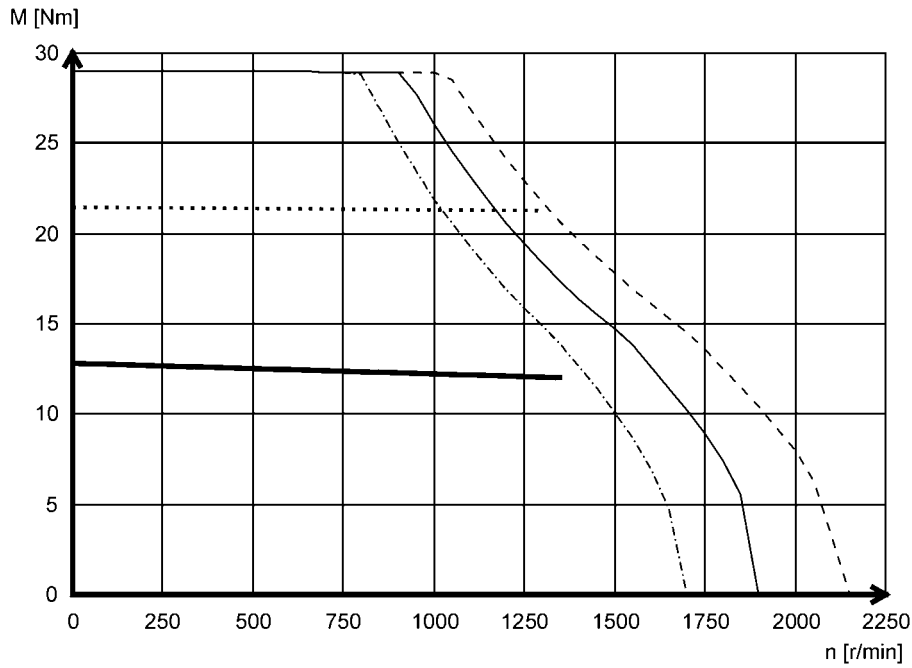


MCS12D41- (selbstbelüftet)

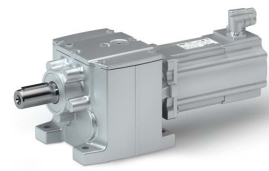


- Mmax 440 V
- Mmax 400 V
- · - · Mmax 360 V
- Mmax @ Imax= 3x I₀
- · - · - Mmax @ Imax= 2x I₀
- S1

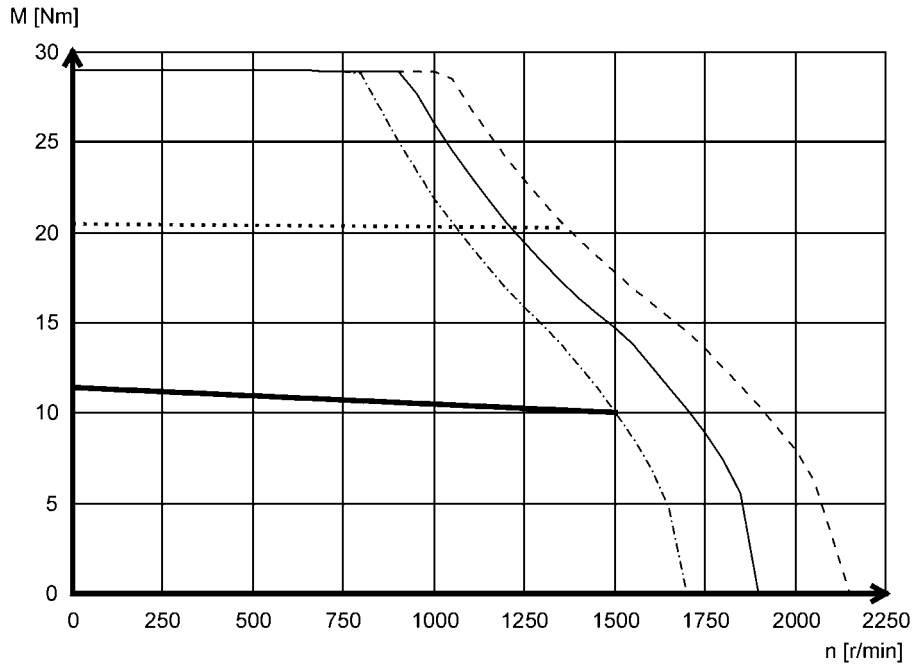
MCS12H14- (fremdbelüftet)



- Mmax 440 V
- Mmax 400 V
- · - · Mmax 360 V
- Mmax @ Imax= 2x I₀
- S1

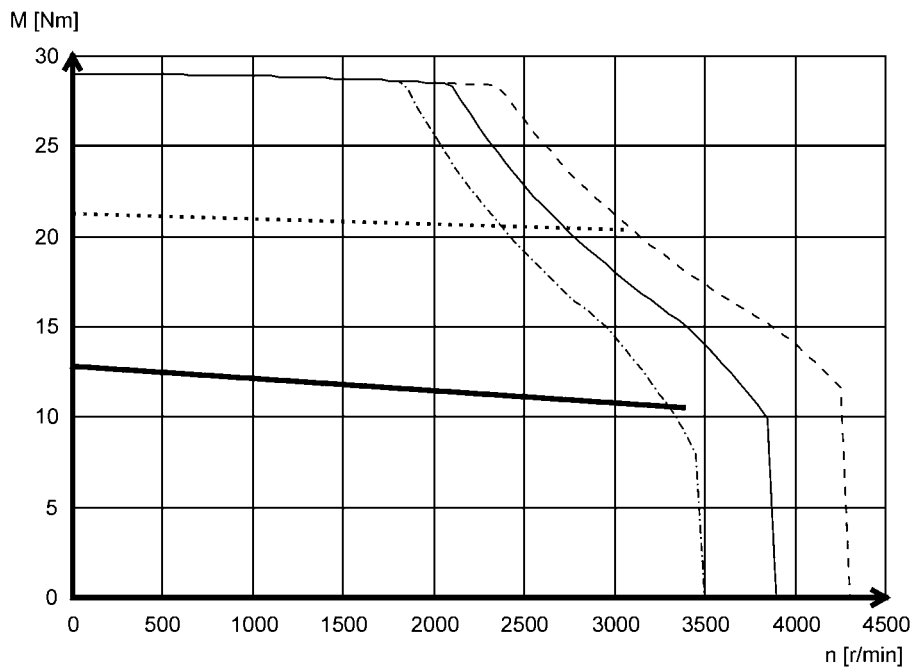


MCS12H15- (selbstbelüftet)



- Mmax 440 V
- Mmax 400 V
- · - · Mmax 360 V
- Mmax @ Imax= 2x I0
- S1

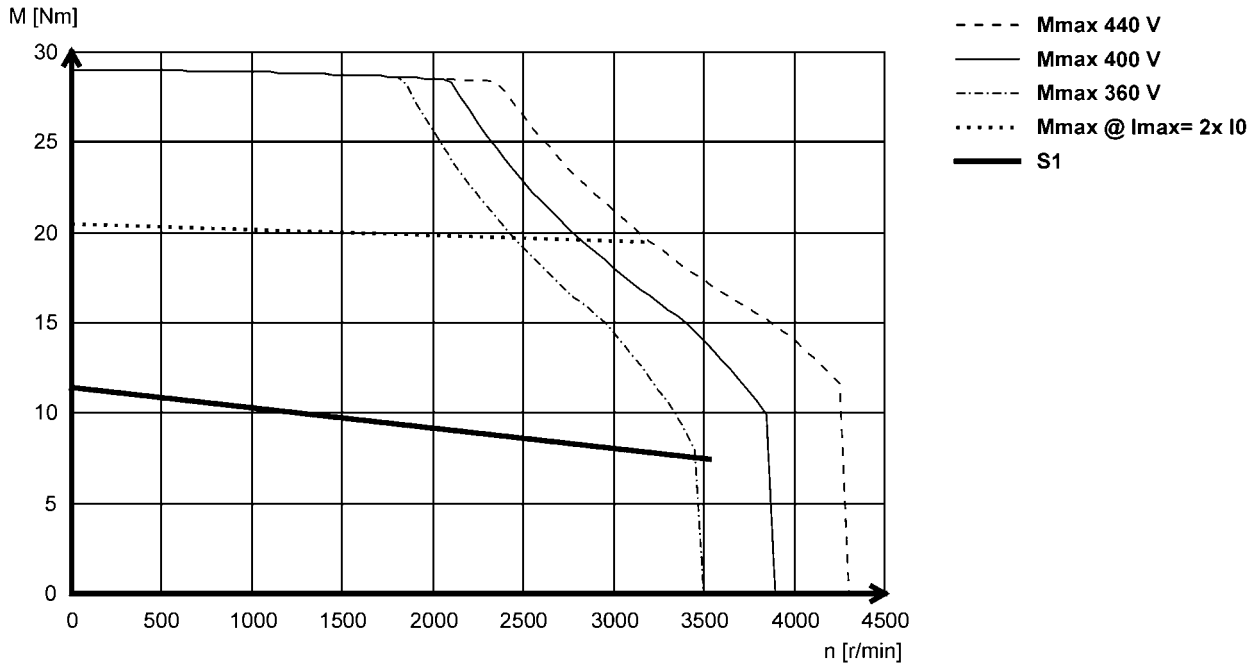
MCS12H34- (fremdbelüftet)



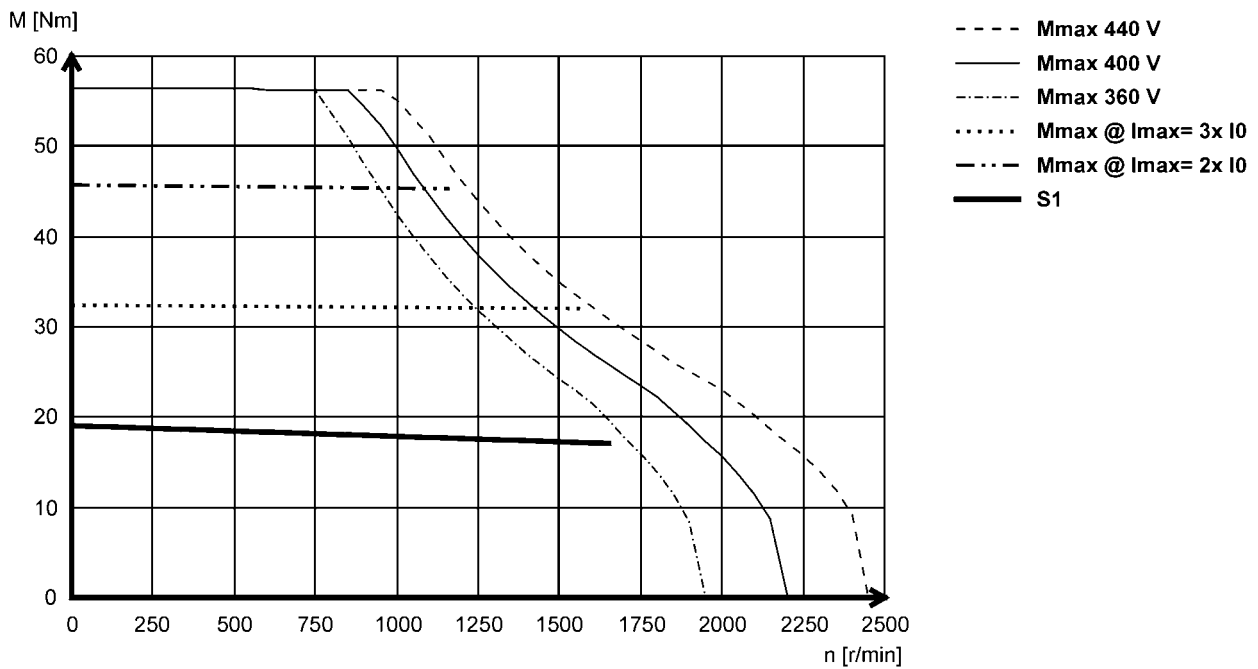
- Mmax 440 V
- Mmax 400 V
- · - · Mmax 360 V
- Mmax @ Imax= 2x I0
- S1

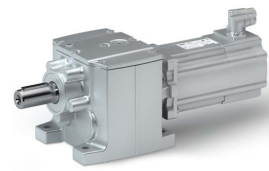


MCS12H35- (selbstbelüftet)

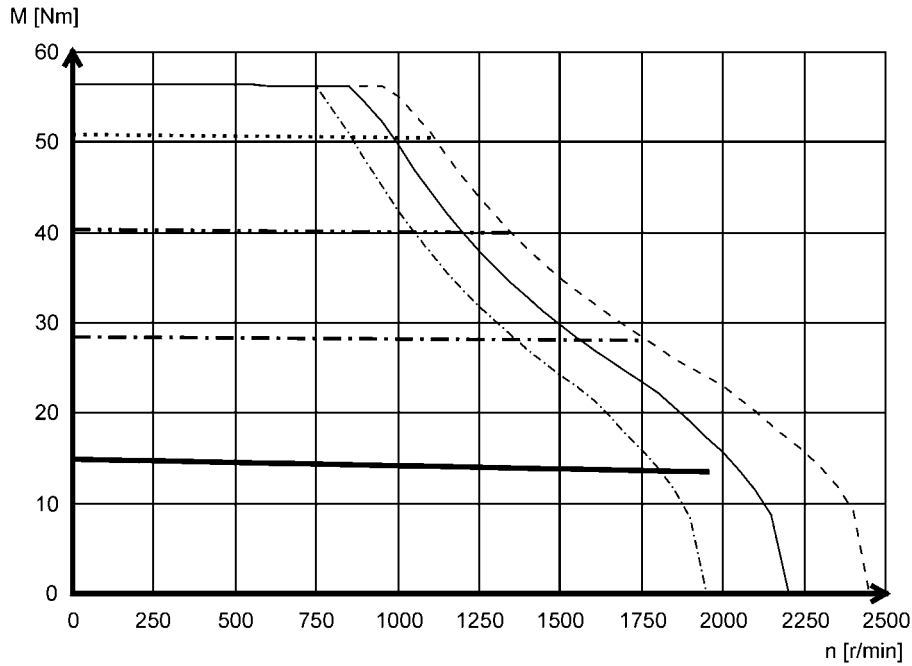


MCS12L17- (fremdbelüftet)



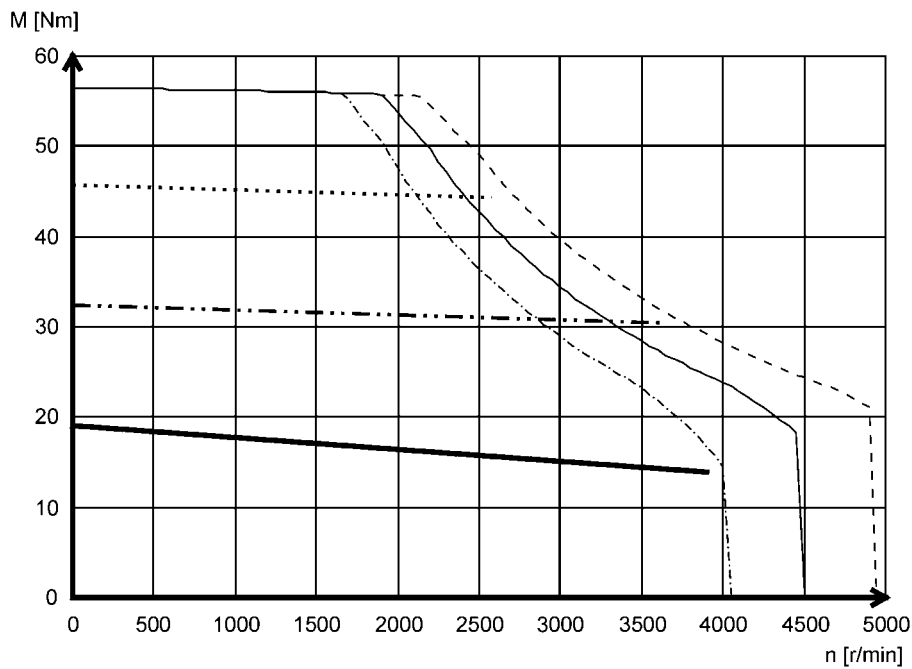


MCS12L20- (selbstbelüftet)



- Mmax 440 V
- Mmax 400 V
- · - · - Mmax 360 V
- Mmax @ I_{max}= 4x I₀
- · - - Mmax @ I_{max}= 3x I₀
- · - · Mmax @ I_{max}= 2x I₀
- S1

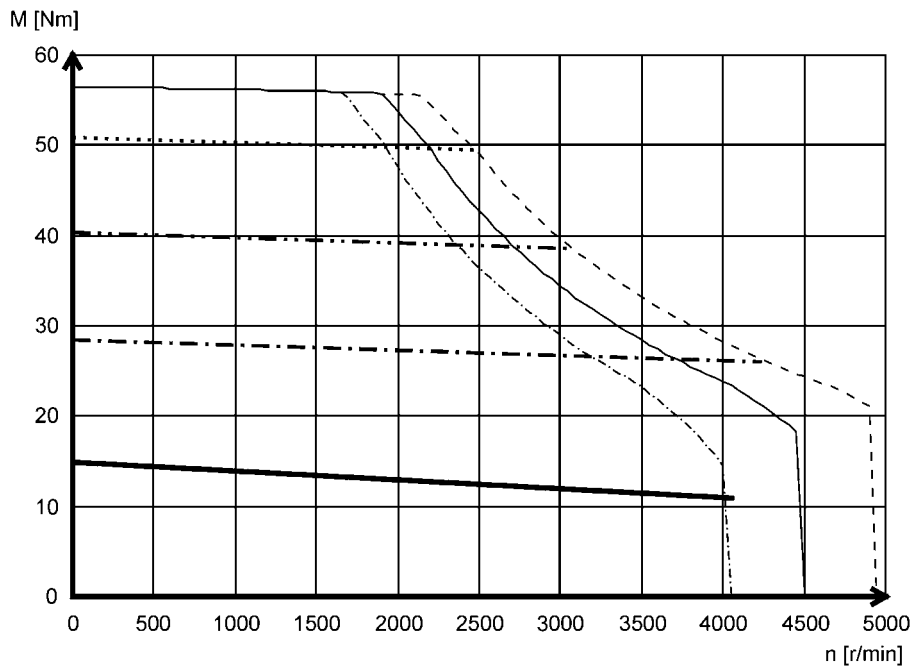
MCS12L39- (fremdbelüftet)



- Mmax 440 V
- Mmax 400 V
- · - · - Mmax 360 V
- Mmax @ I_{max}= 3x I₀
- · - - Mmax @ I_{max}= 2x I₀
- S1

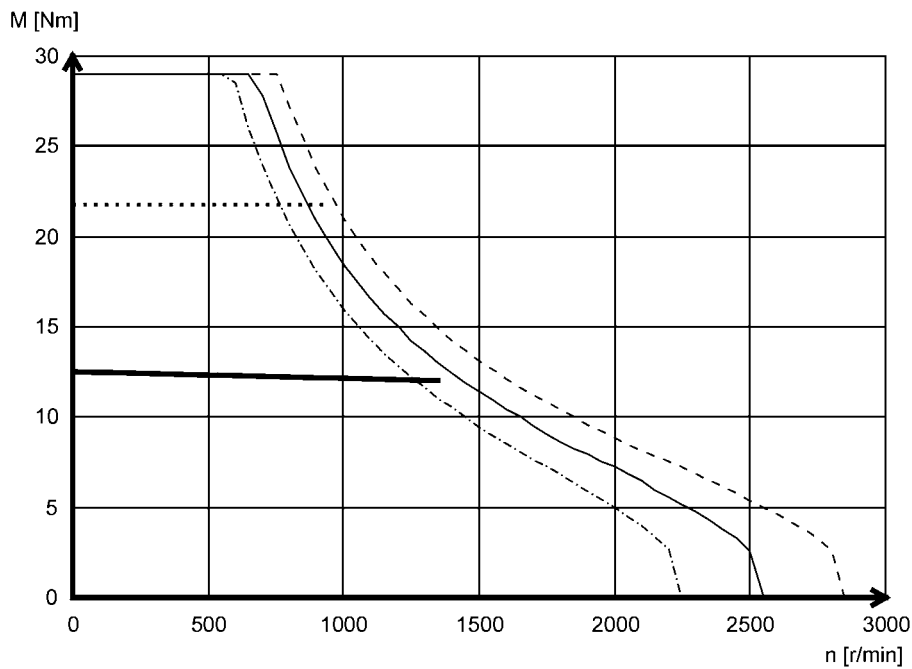


MCS12L41- (selbstbelüftet)

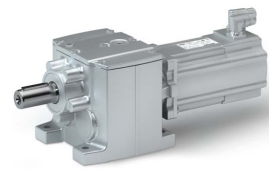


- Mmax 440 V
- Mmax 400 V
- - - - Mmax 360 V
- Mmax @ I_{max}= 4x I₀
- · - · Mmax @ I_{max}= 3x I₀
- - - Mmax @ I_{max}= 2x I₀
- S1

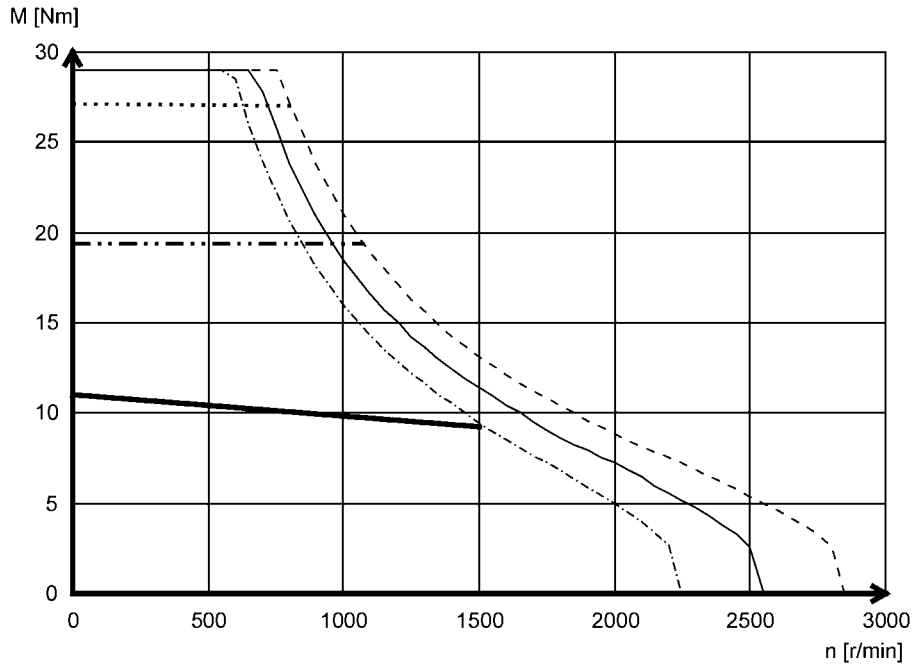
MCS14D14- (fremdbelüftet)



- Mmax 440 V
- Mmax 400 V
- - - - Mmax 360 V
- Mmax @ I_{max}= 2x I₀
- S1

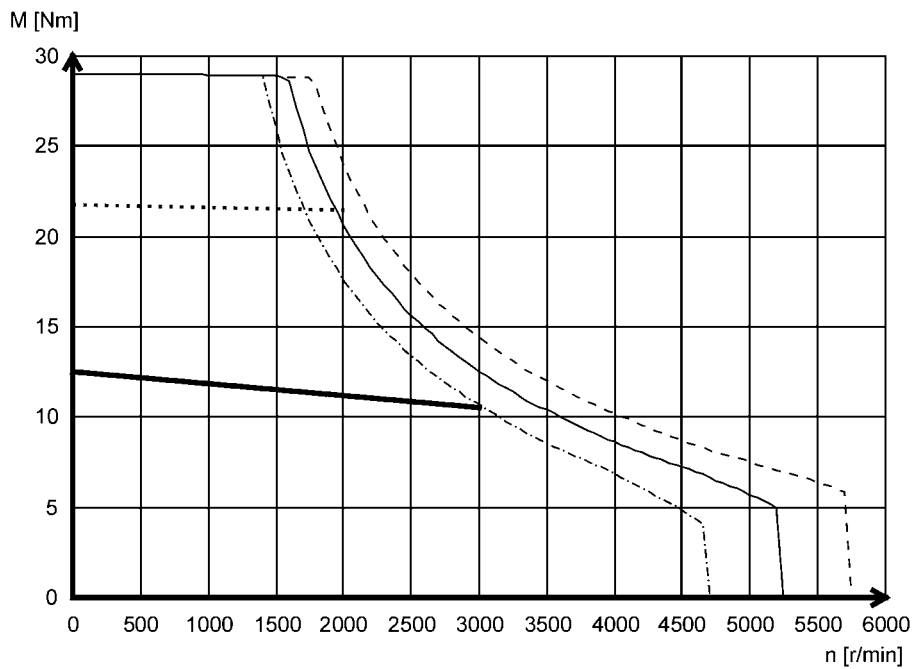


MCS14D15- (selbstbelüftet)



- Mmax 440 V
- Mmax 400 V
- - - - Mmax 360 V
- Mmax @ Imax= 3x I0
- · - · Mmax @ Imax= 2x I0
- S1

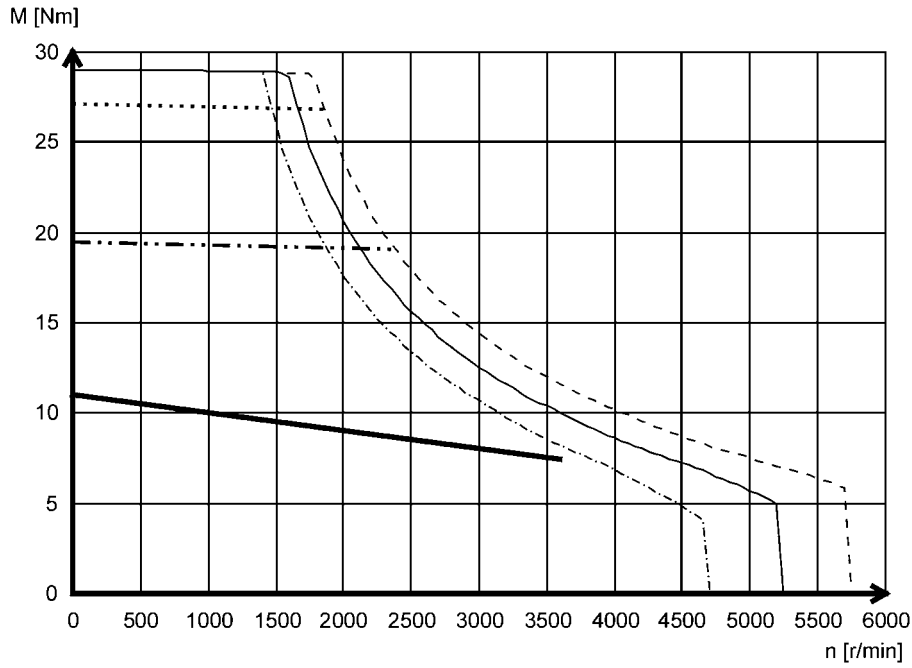
MCS14D30- (fremdbelüftet)



- Mmax 440 V
- Mmax 400 V
- - - - Mmax 360 V
- Mmax @ Imax= 2x I0
- S1

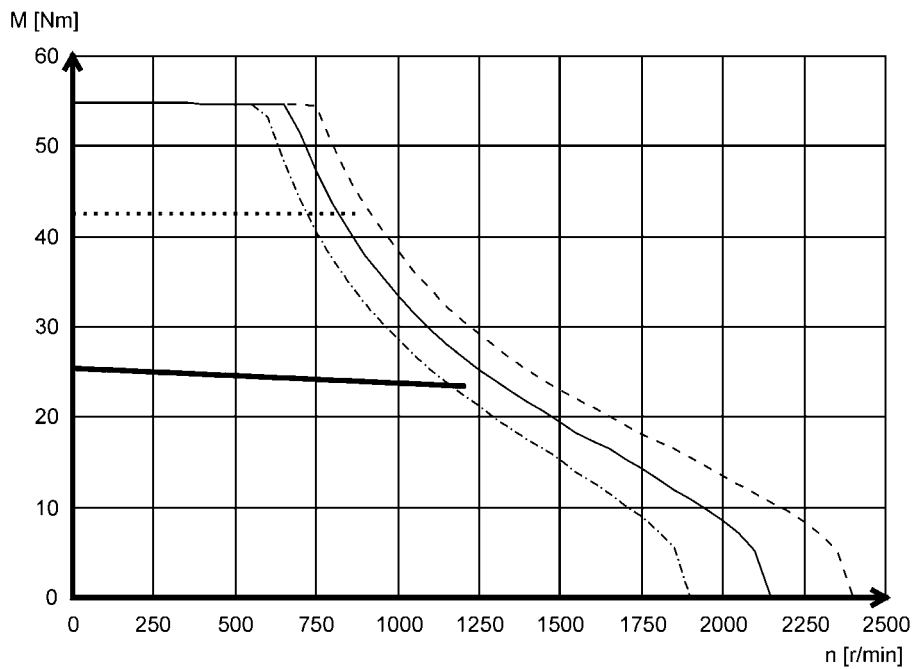


MCS14D36- (selbstbelüftet)

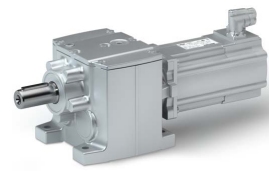


- Mmax 440 V
- Mmax 400 V
- · - · Mmax 360 V
- Mmax @ Imax= 3x I₀
- · - · - Mmax @ Imax= 2x I₀
- S1

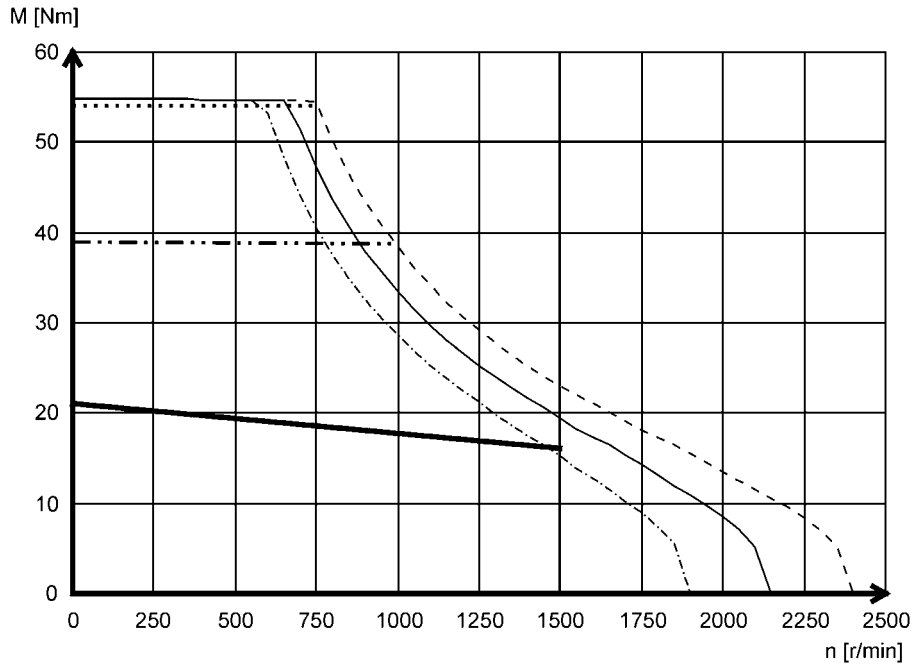
MCS14H12- (fremdbelüftet)



- Mmax 440 V
- Mmax 400 V
- · - · Mmax 360 V
- Mmax @ Imax= 2x I₀
- · - · - Mmax @ Imax= 3x I₀
- S1

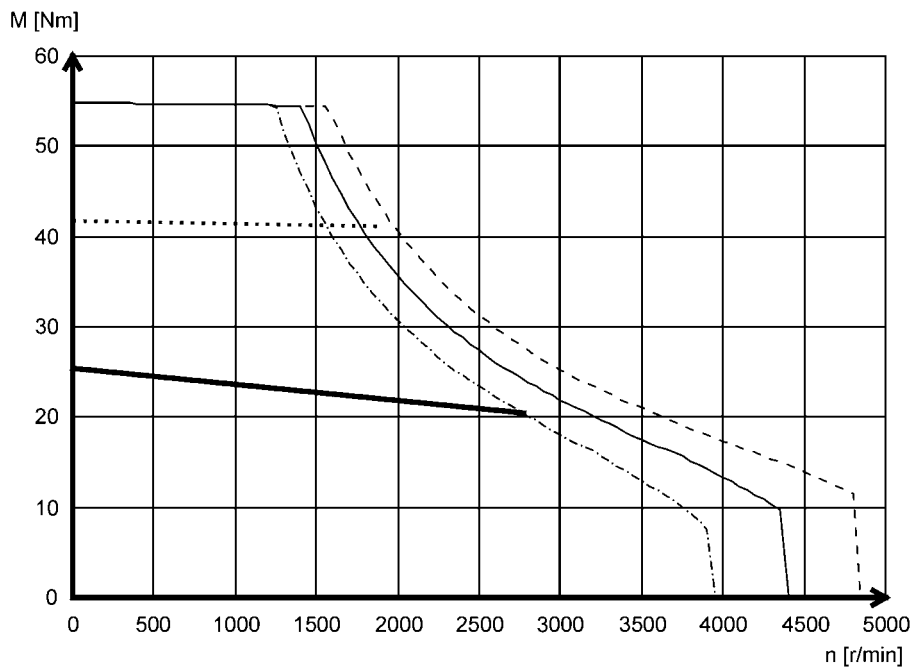


MCS14H15- (selbstbelüftet)



- Mmax 440 V
- Mmax 400 V
- · - · - Mmax 360 V
- Mmax @ Imax= 3x I₀
- · · - Mmax @ Imax= 2x I₀
- S1

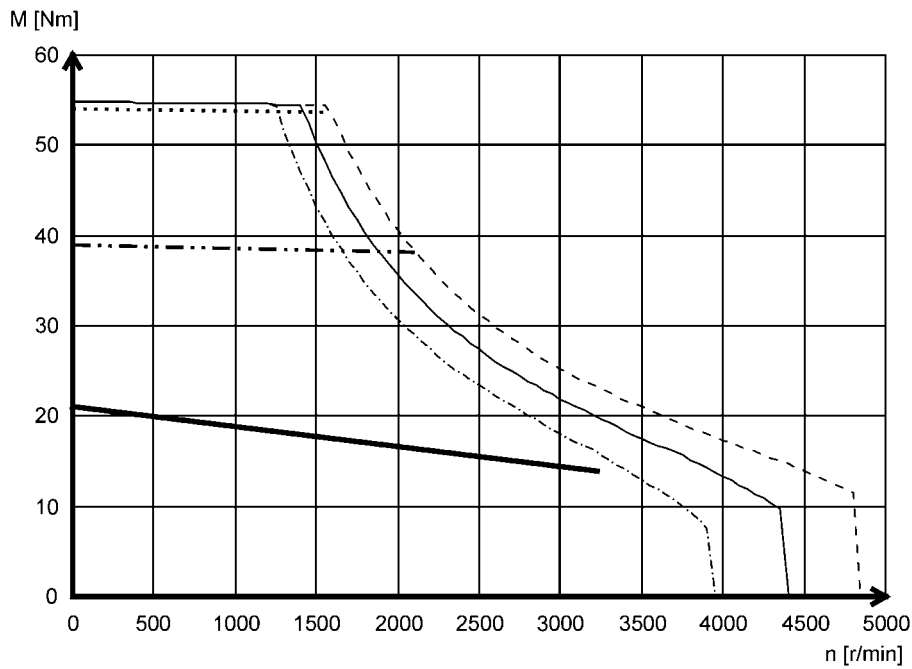
MCS14H28- (fremdbelüftet)



- Mmax 440 V
- Mmax 400 V
- · - · - Mmax 360 V
- Mmax @ Imax= 2x I₀
- S1

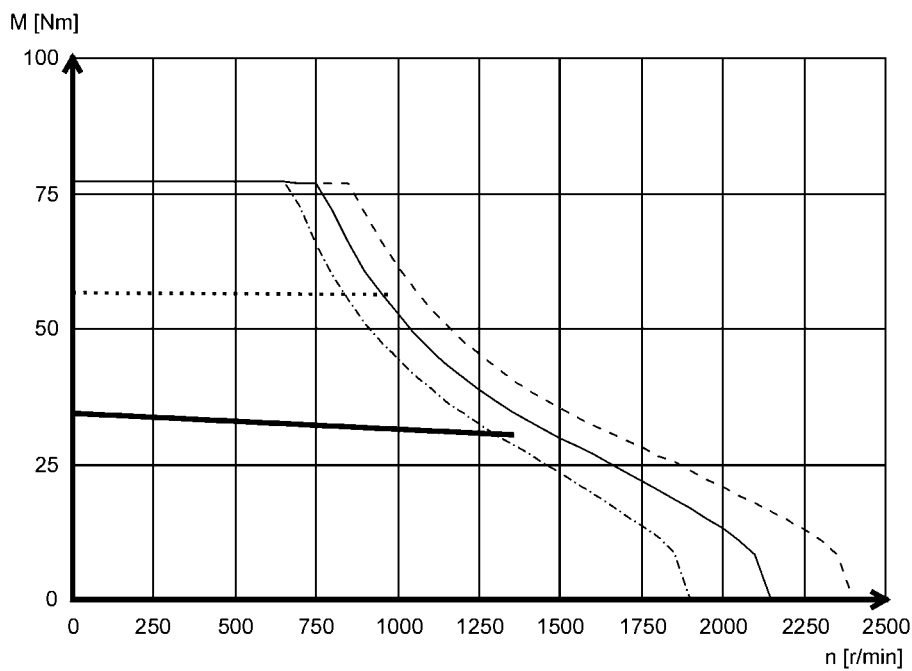


MCS14H32- (selbstbelüftet)

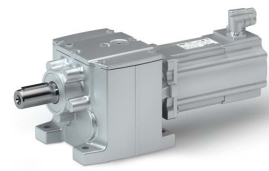


- Mmax 440 V
- Mmax 400 V
- · - · Mmax 360 V
- Mmax @ Imax= 3x I0
- · - · Mmax @ Imax= 2x I0
- S1

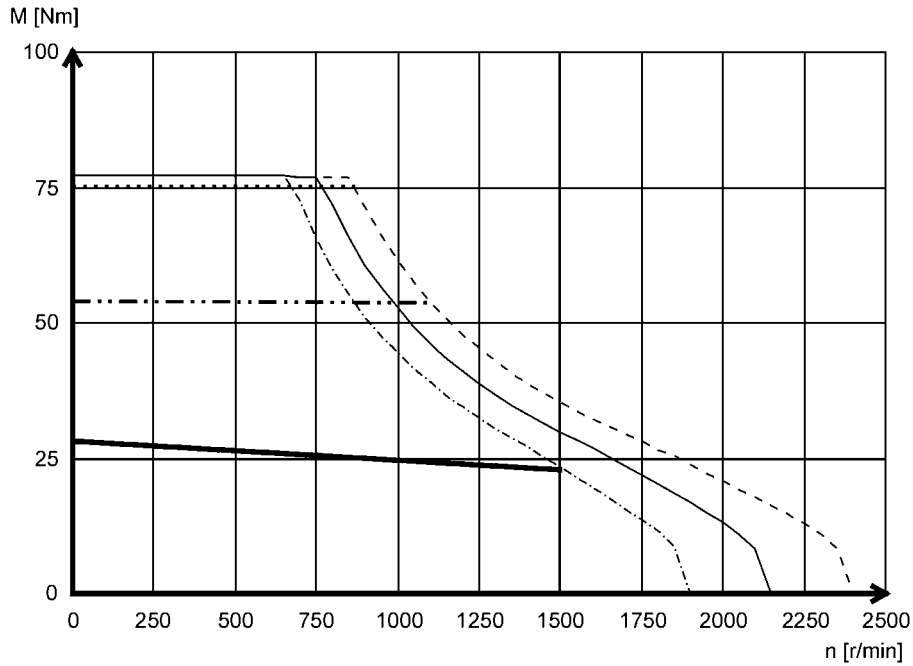
MCS14L14- (fremdbelüftet)



- Mmax 440 V
- Mmax 400 V
- · - · Mmax 360 V
- Mmax @ Imax= 2x I0
- S1

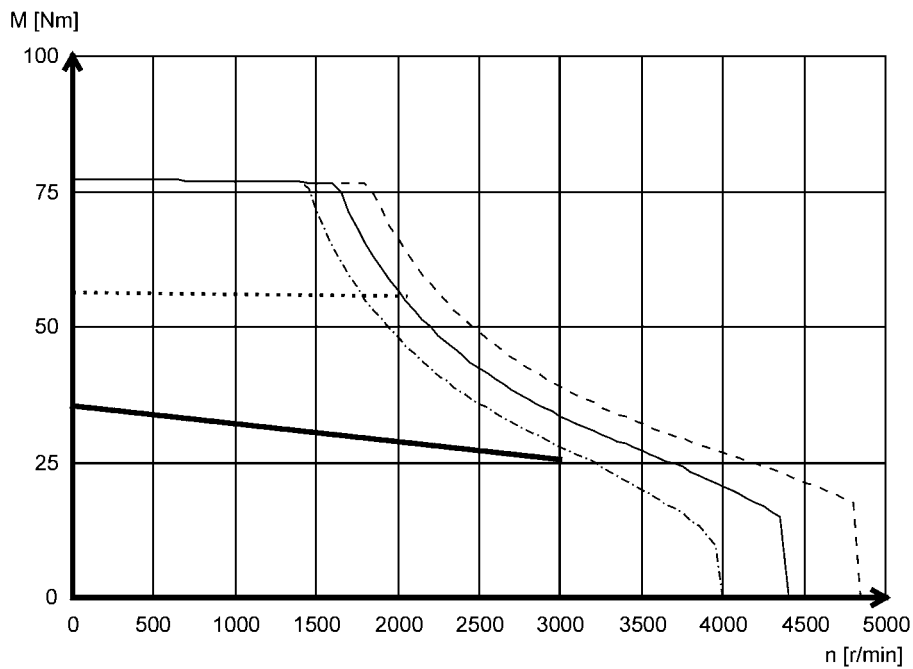


MCS14L15- (selbstbelüftet)



- Mmax 440 V
- Mmax 400 V
- · - · Mmax 360 V
- Mmax @ Imax= 3x I0
- · - - Mmax @ Imax= 2x I0
- S1

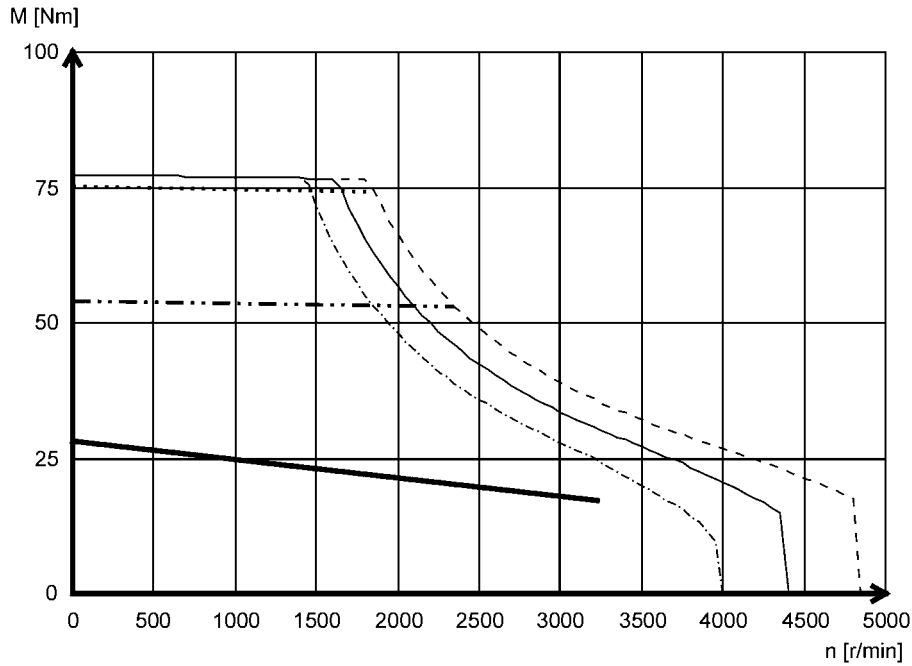
MCS14L30- (fremdbelüftet)



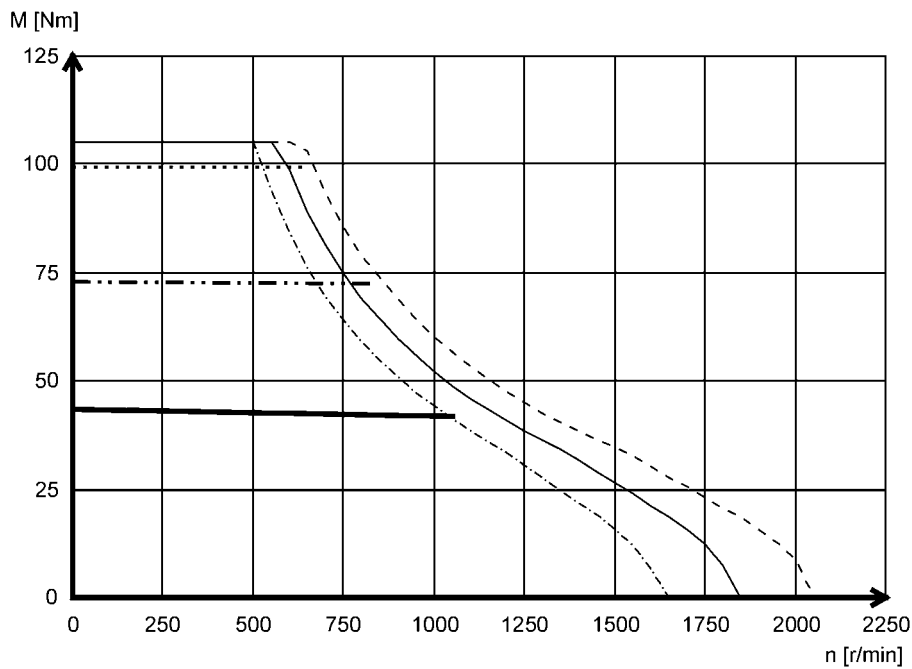
- Mmax 440 V
- Mmax 400 V
- · - · Mmax 360 V
- Mmax @ Imax= 2x I0
- S1

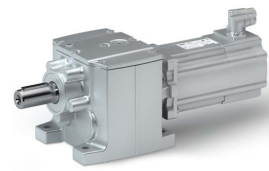


MCS14L32- (selbstbelüftet)

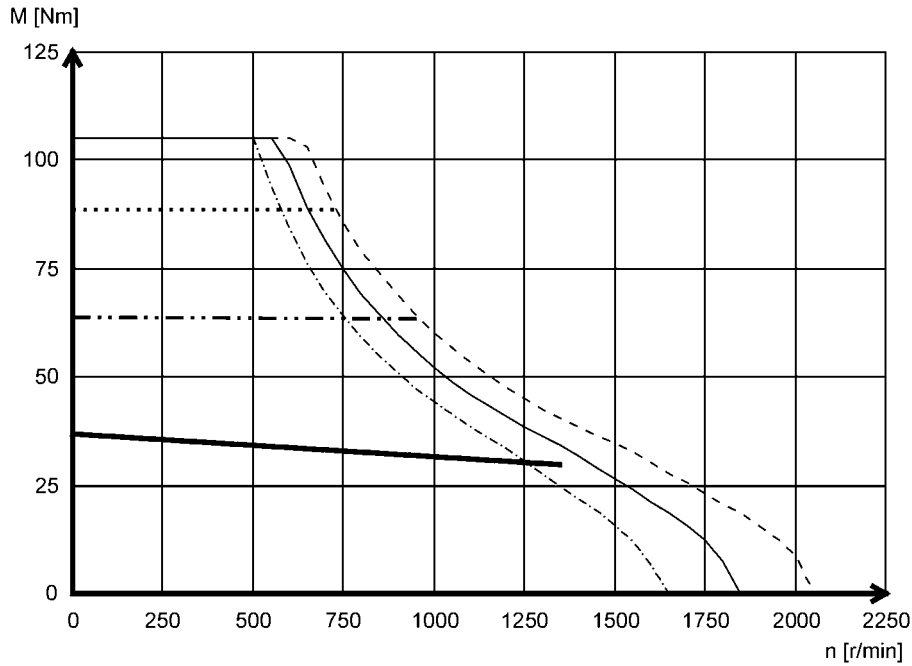


MCS14P11- (fremdbelüftet)



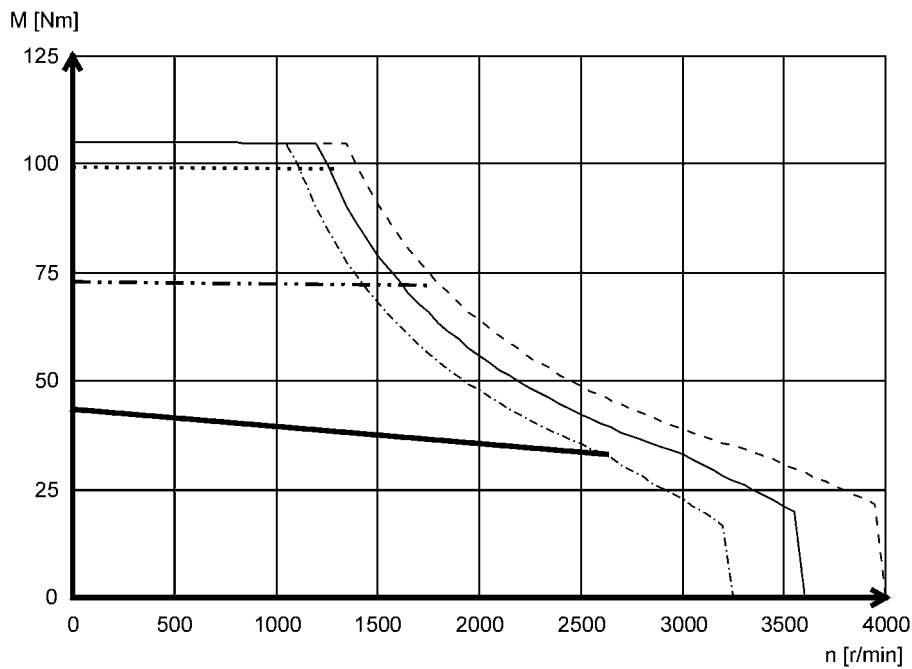


MCS14P14- (selbstbelüftet)



- Mmax 440 V
- Mmax 400 V
- · - · Mmax 360 V
- Mmax @ Imax= 3x I0
- - - - Mmax @ Imax= 2x I0
- S1

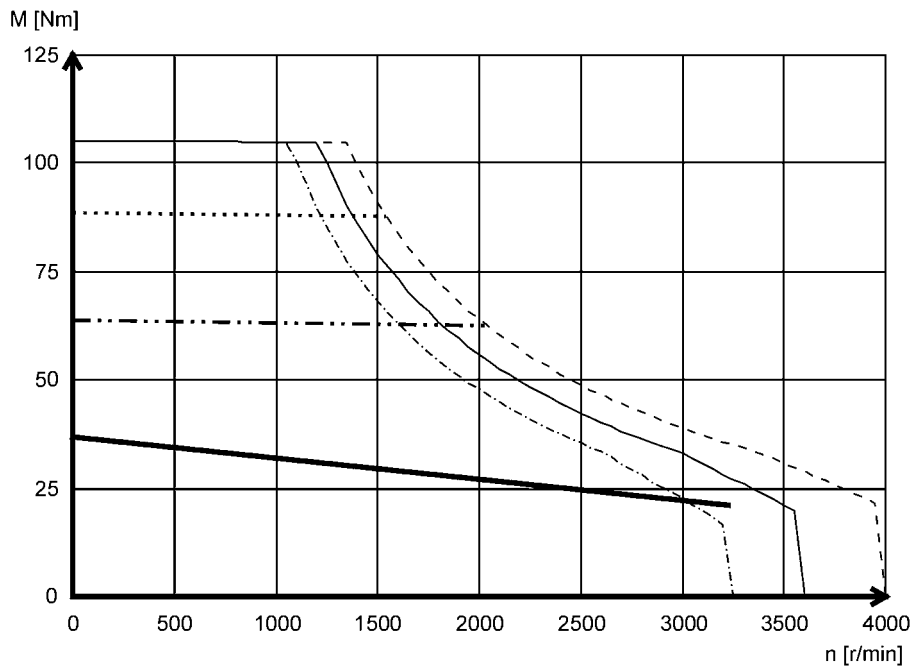
MCS14P26- (fremdbelüftet)



- Mmax 440 V
- Mmax 400 V
- · - · Mmax 360 V
- Mmax @ Imax= 3x I0
- - - - Mmax @ Imax= 2x I0
- S1

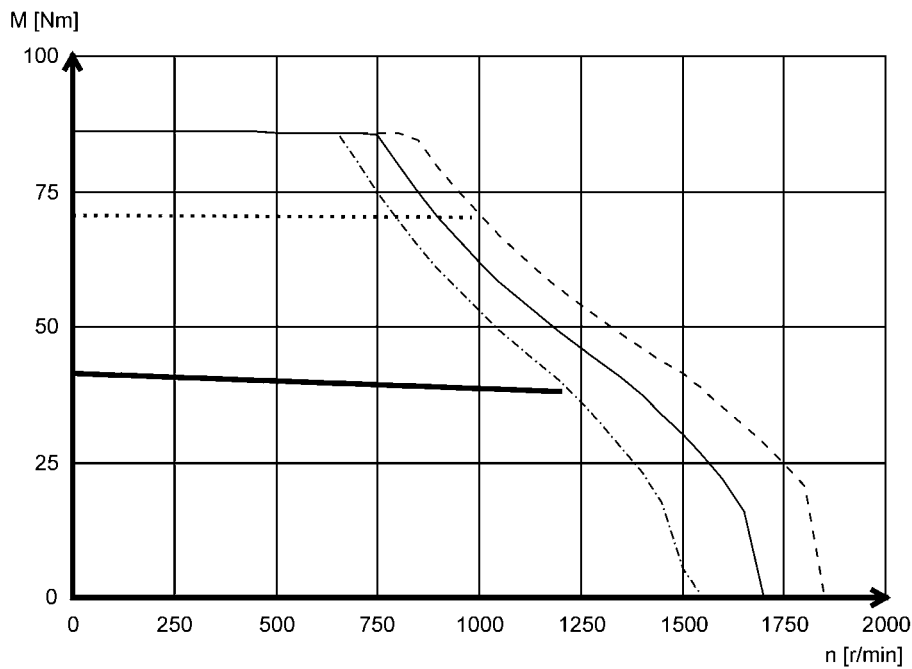


MCS14P32- (selbstbelüftet)

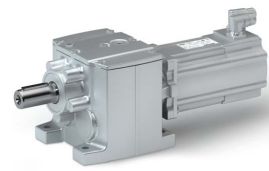


- Mmax 440 V
- Mmax 400 V
- · - · Mmax 360 V
- Mmax @ Imax= 3x I0
- · · - Mmax @ Imax= 2x I0
- S1

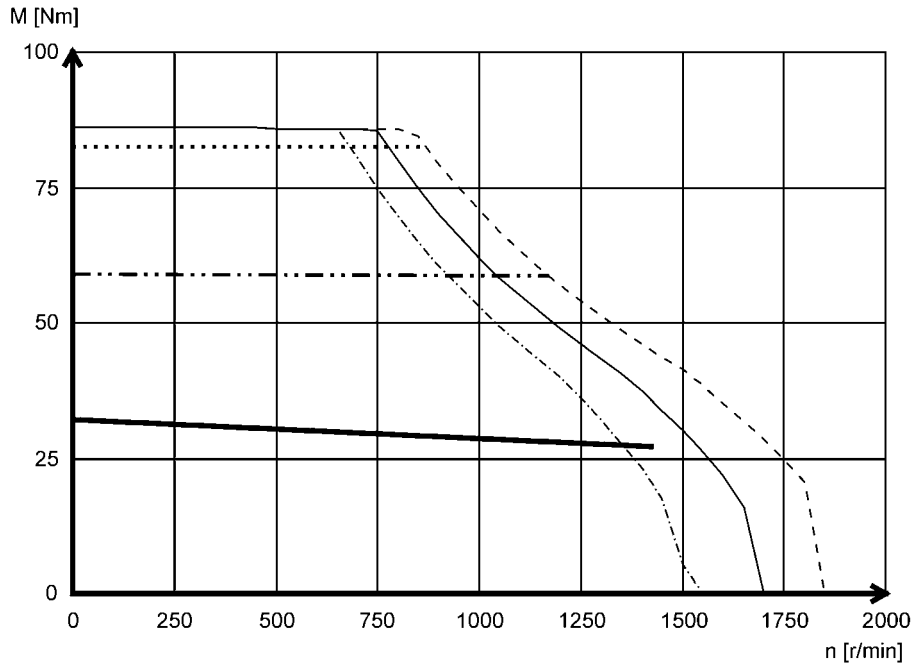
MCS19F12- (fremdbelüftet)



- Mmax 440 V
- Mmax 400 V
- · - · Mmax 360 V
- Mmax @ Imax= 2x I0
- S1

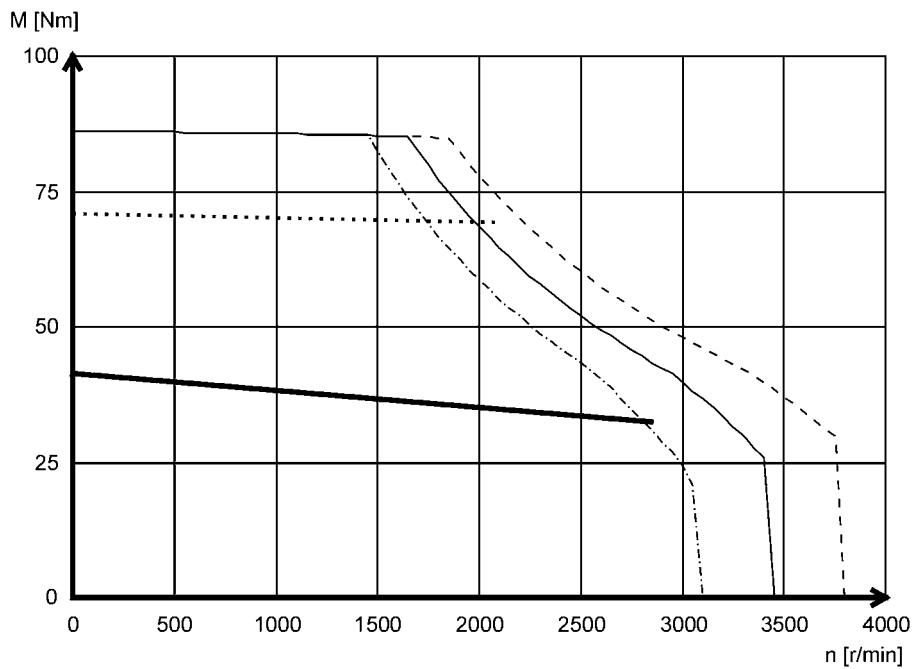


MCS19F14- (selbstbelüftet)



- Mmax 440 V
- Mmax 400 V
- · - · Mmax 360 V
- Mmax @ Imax= 3x I0
- Mmax @ Imax= 2x I0
- S1

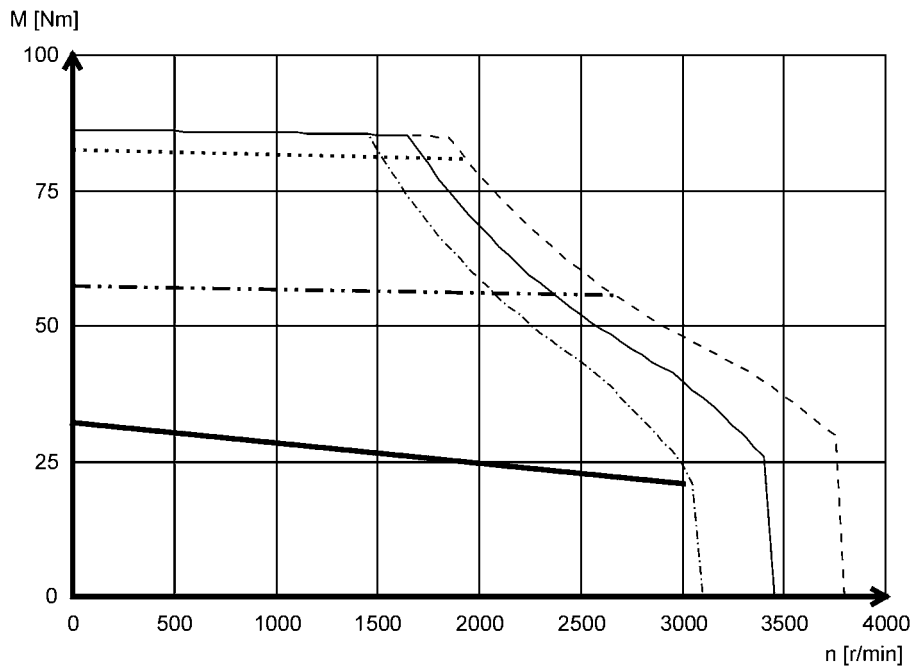
MCS19F29- (fremdbelüftet)



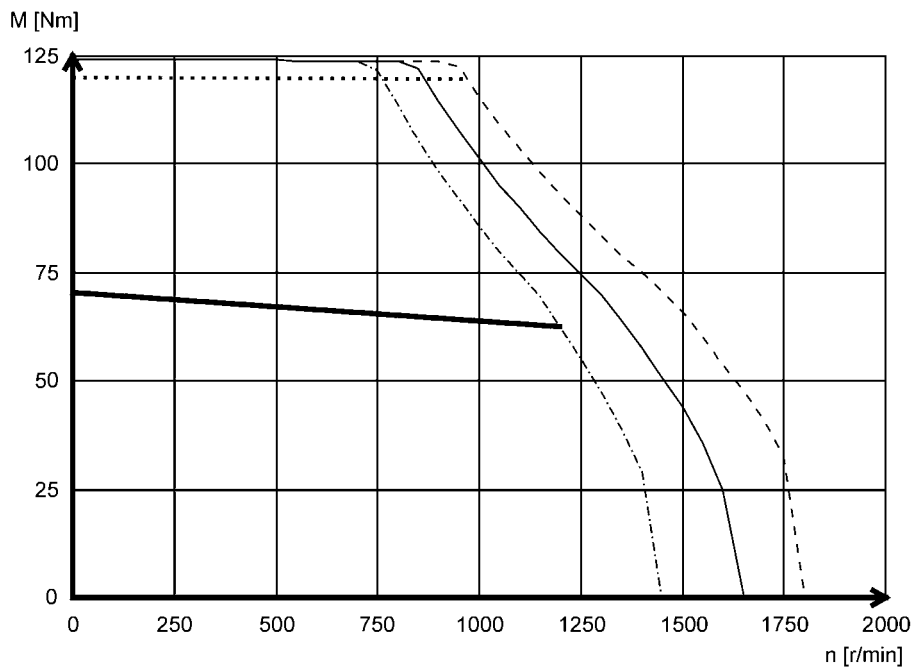
- Mmax 440 V
- Mmax 400 V
- · - · Mmax 360 V
- Mmax @ Imax= 2x I0
- S1

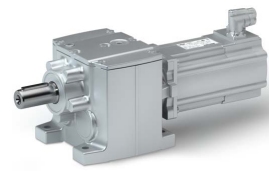


MCS19F30- (selbstbelüftet)

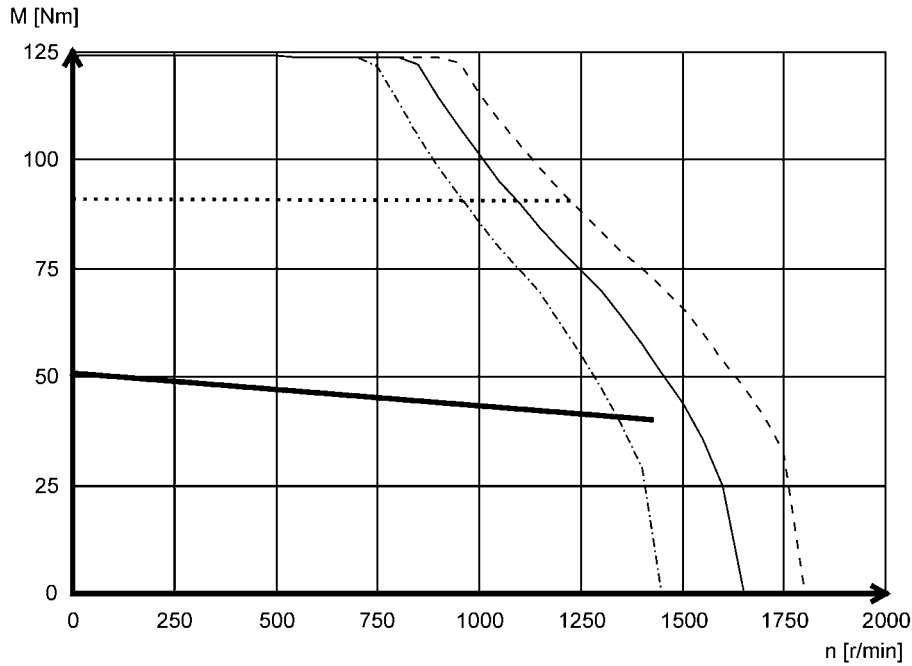


MCS19J12- (fremdbelüftet)



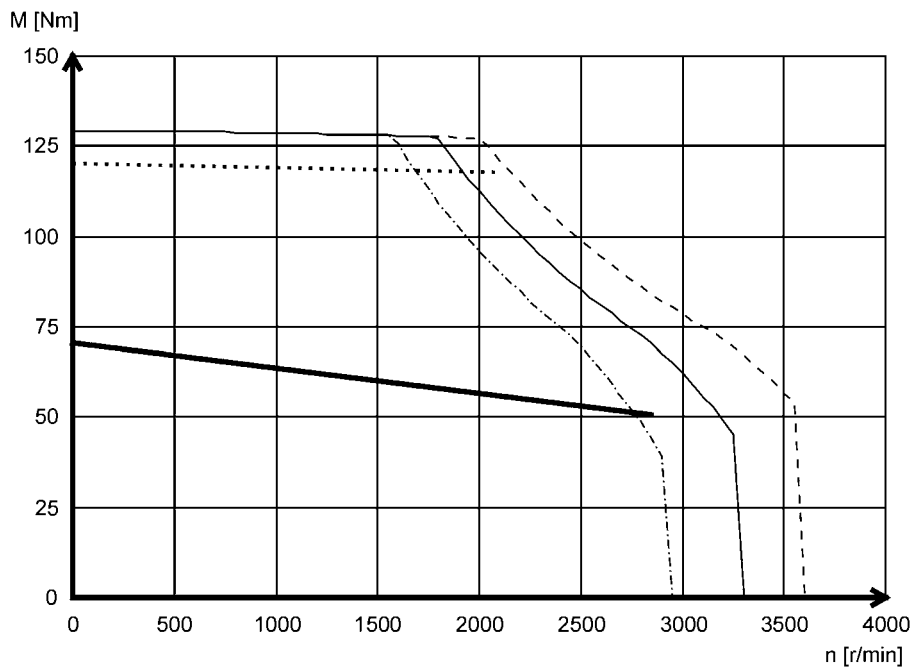


MCS19J14- (selbstbelüftet)



- Mmax 440 V
- Mmax 400 V
- · - · Mmax 360 V
- Mmax @ Imax= 2x I0
- S1

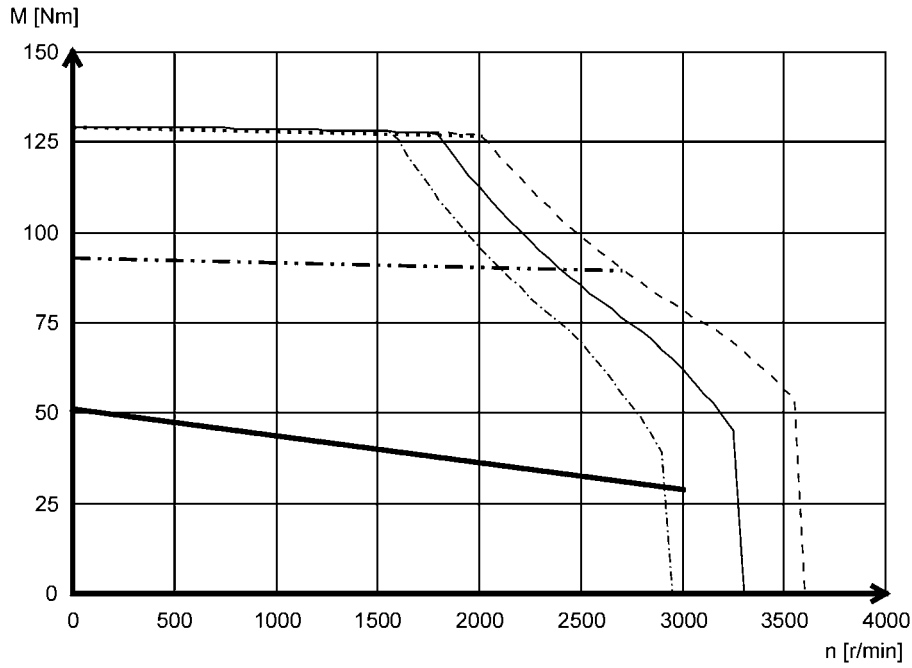
MCS19J29- (fremdbelüftet)



- Mmax 440 V
- Mmax 400 V
- · - · Mmax 360 V
- Mmax @ Imax= 2x I0
- S1

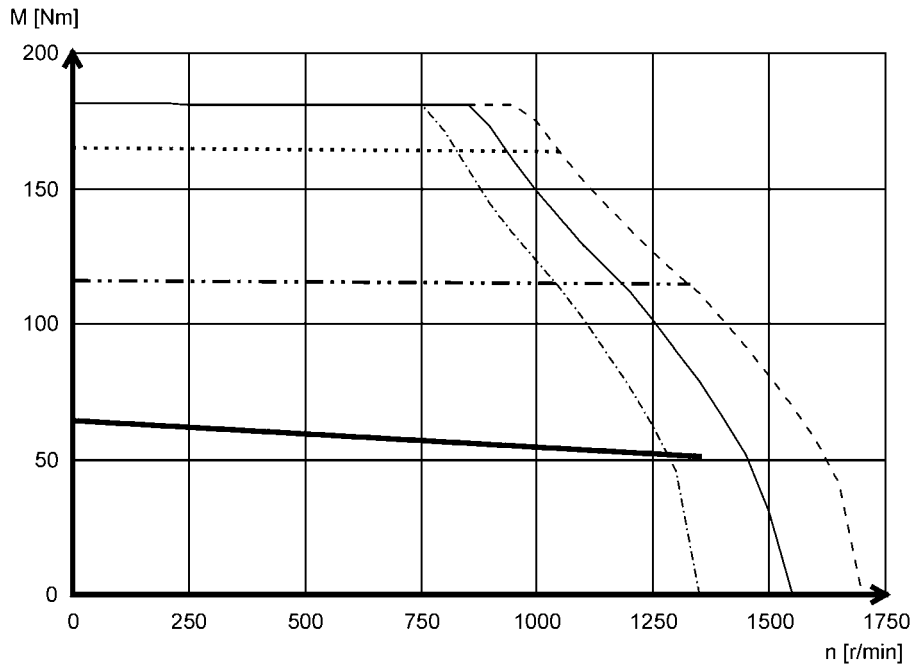


MCS19J30- (selbstbelüftet)

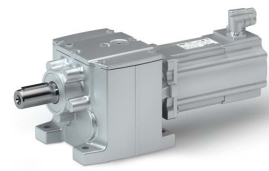


- Mmax 440 V
- Mmax 400 V
- · - · - Mmax 360 V
- Mmax @ Imax= 3x I0
- · · - Mmax @ Imax= 2x I0
- S1

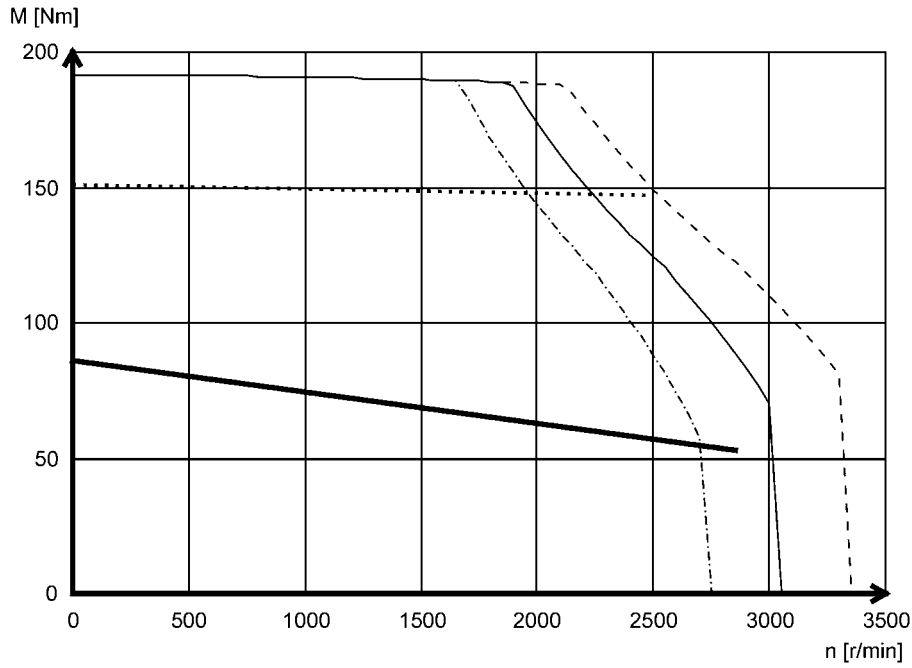
MCS19P14- (selbstbelüftet)



- Mmax 440 V
- Mmax 400 V
- · - · - Mmax 360 V
- Mmax @ Imax= 3x I0
- · · - Mmax @ Imax= 2x I0
- S1

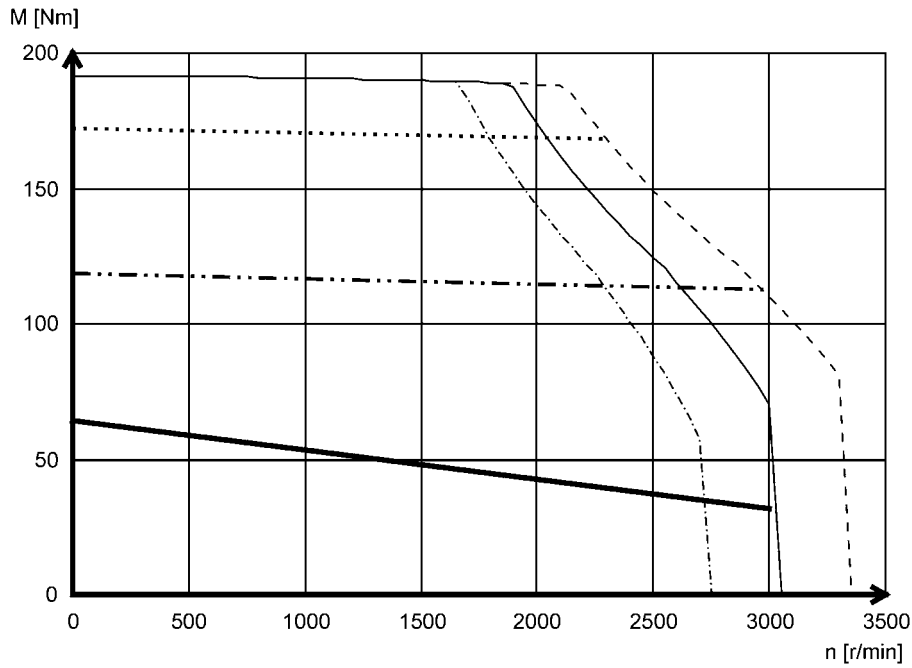


MCS19P29- (fremdbelüftet)



- Mmax 440 V
- Mmax 400 V
- Mmax 360 V
- Mmax @ I_{max}= 2x I₀
- S1

MCS19P30- (selbstbelüftet)

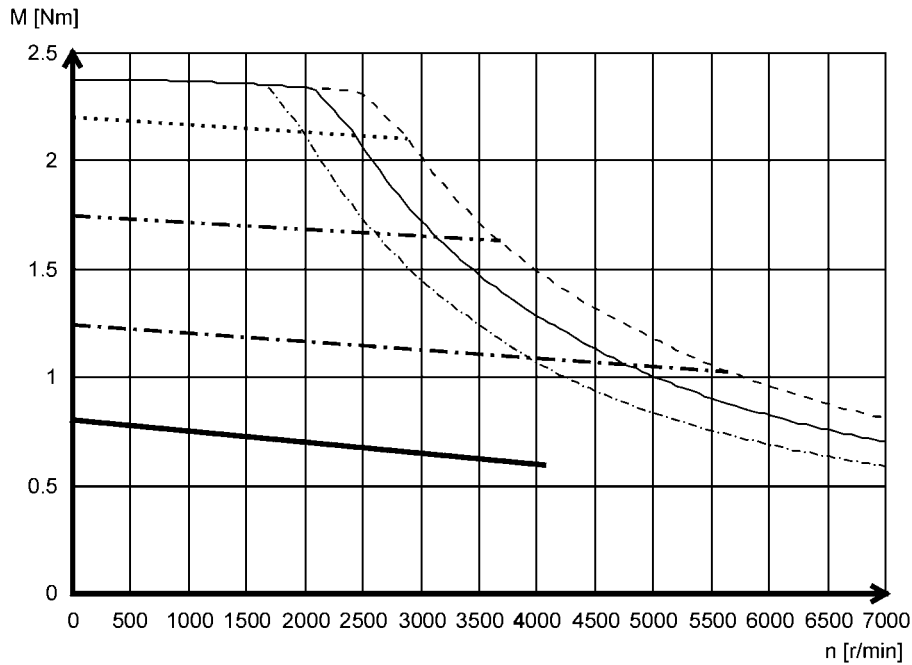


- Mmax 440 V
- Mmax 400 V
- Mmax 360 V
- Mmax @ I_{max}= 3x I₀
- Mmax @ I_{max}= 2x I₀
- S1



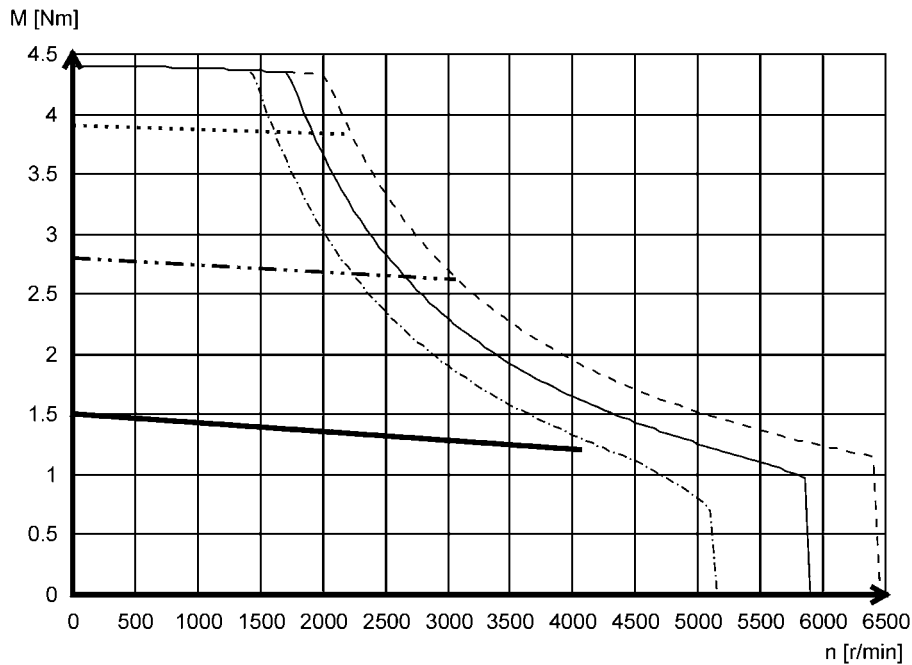
Die folgenden Daten gelten für eine Inverter-Netzanschlussspannung 3 x 230 V.

MCS06C41L (selbstbelüftet)

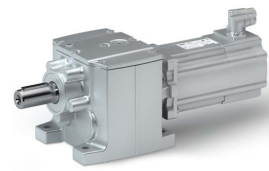


- Mmax 253 V
- Mmax 230 V
- · - · - Mmax 207 V
- Mmax @ Imax= 4x I0
- · · · - Mmax @ Imax= 3x I0
- - - - Mmax @ Imax= 2x I0
- S1

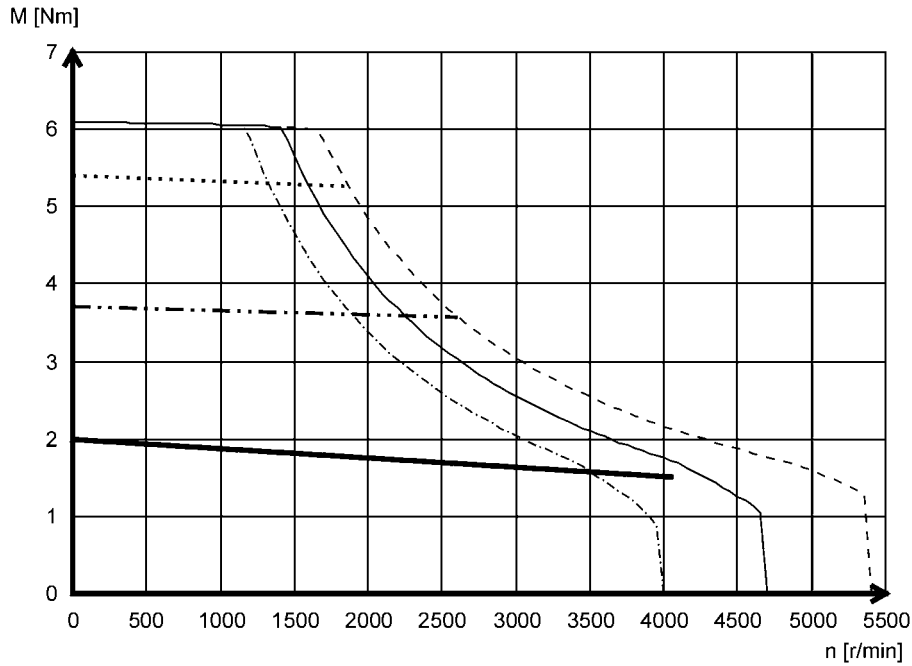
MCS06F41L (selbstbelüftet)



- Mmax 253 V
- Mmax 230 V
- · - · - Mmax 207 V
- Mmax @ Imax= 3x I0
- · · · - Mmax @ Imax= 2x I0
- S1

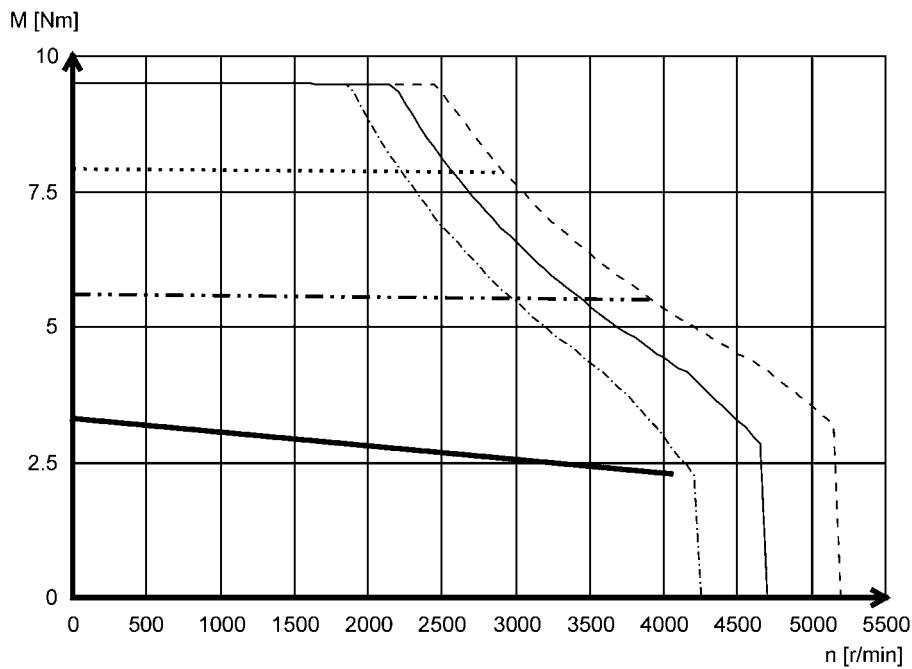


MCS06I41L (selbstbelüftet)



- Mmax 253 V
- Mmax 230 V
- · - · - Mmax 207 V
- Mmax @ Imax= 3x I0
- Mmax @ Imax= 2x I0
- S1

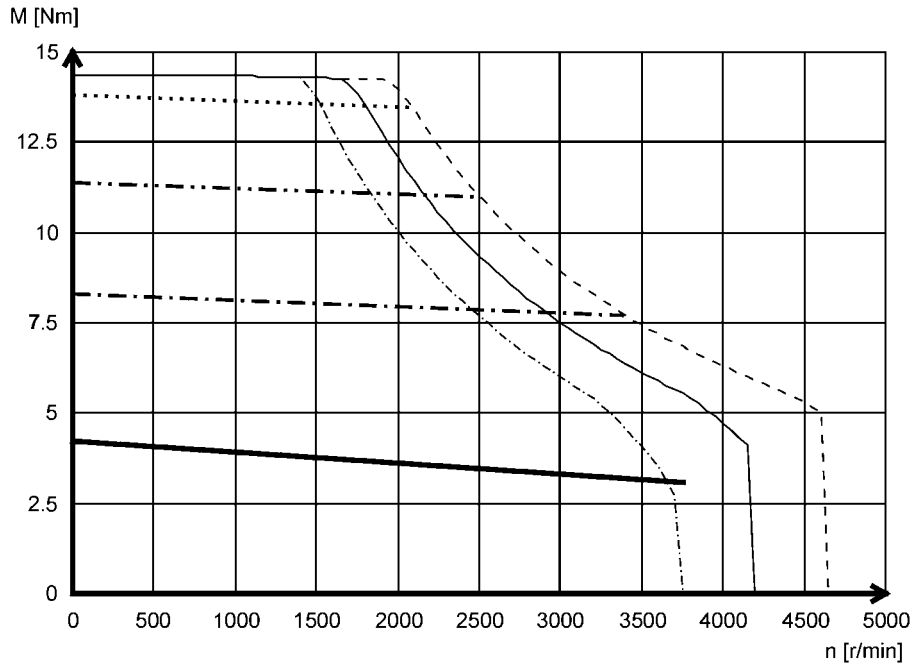
MCS09D41L (selbstbelüftet)



- Mmax 253 V
- Mmax 230 V
- · - · - Mmax 207 V
- Mmax @ Imax= 3x I0
- Mmax @ Imax= 2x I0
- S1

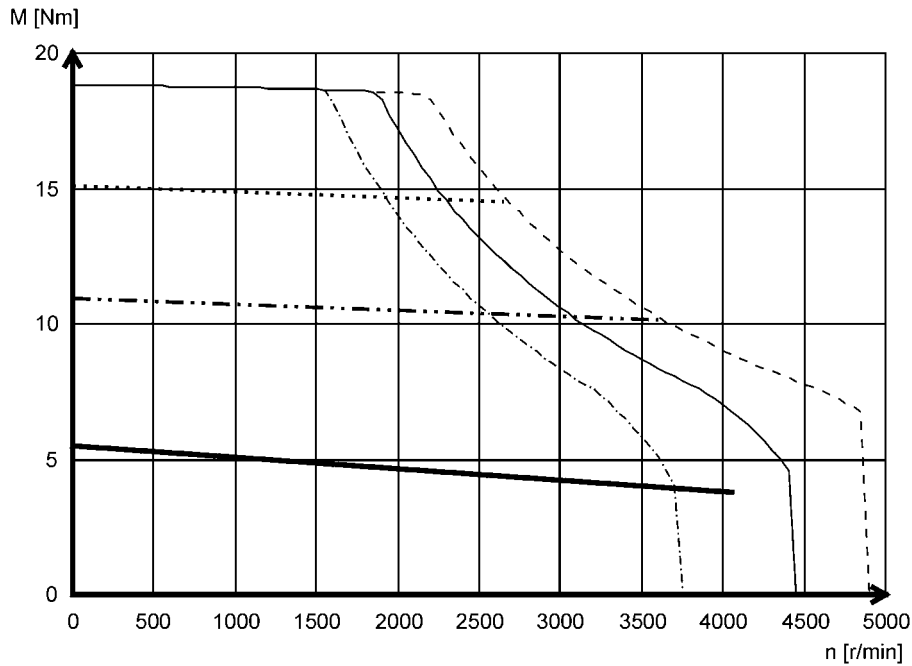


MCS09F38L (selbstbelüftet)

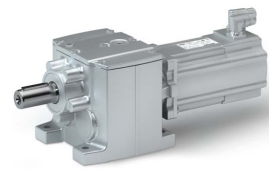


- Mmax 253 V
- Mmax 230 V
- · - · Mmax 207 V
- Mmax @ Imax= 4x I₀
- · · · Mmax @ Imax= 3x I₀
- - - Mmax @ Imax= 2x I₀
- S1

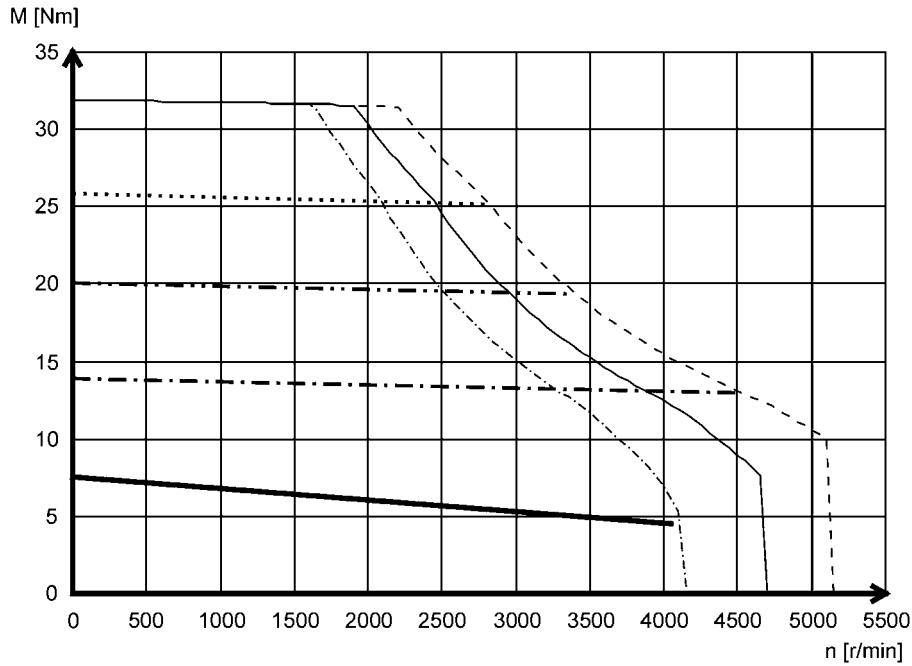
MCS09H41L (selbstbelüftet)



- Mmax 253 V
- Mmax 230 V
- · - · Mmax 207 V
- Mmax @ Imax= 3x I₀
- - - Mmax @ Imax= 2x I₀
- S1

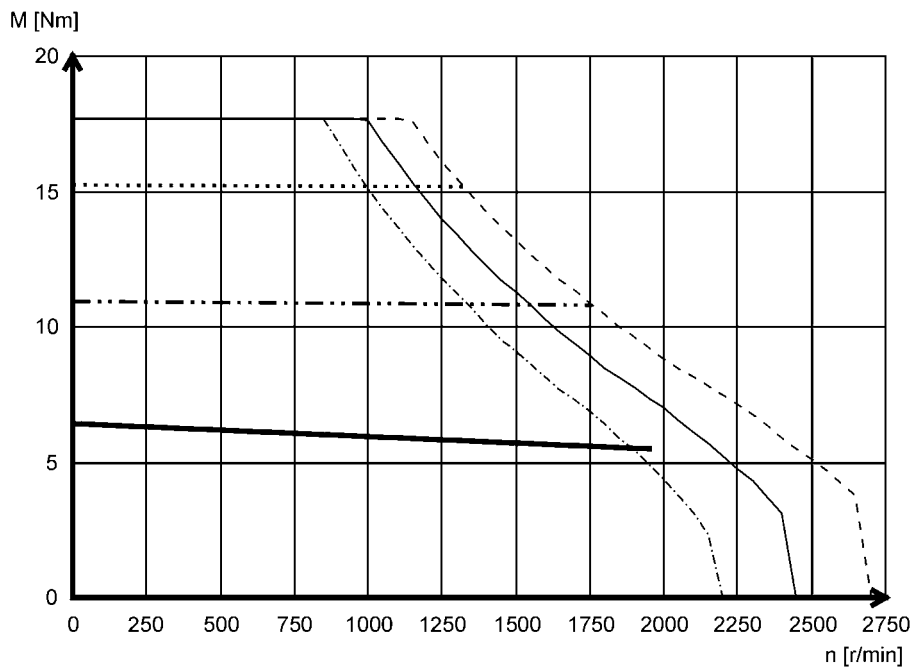


MCS09L41L (selbstbelüftet)



- Mmax 253 V
- Mmax 230 V
- · - · - Mmax 207 V
- Mmax @ I_{max}= 4x I₀
- · · · - Mmax @ I_{max}= 3x I₀
- - - - Mmax @ I_{max}= 2x I₀
- S1

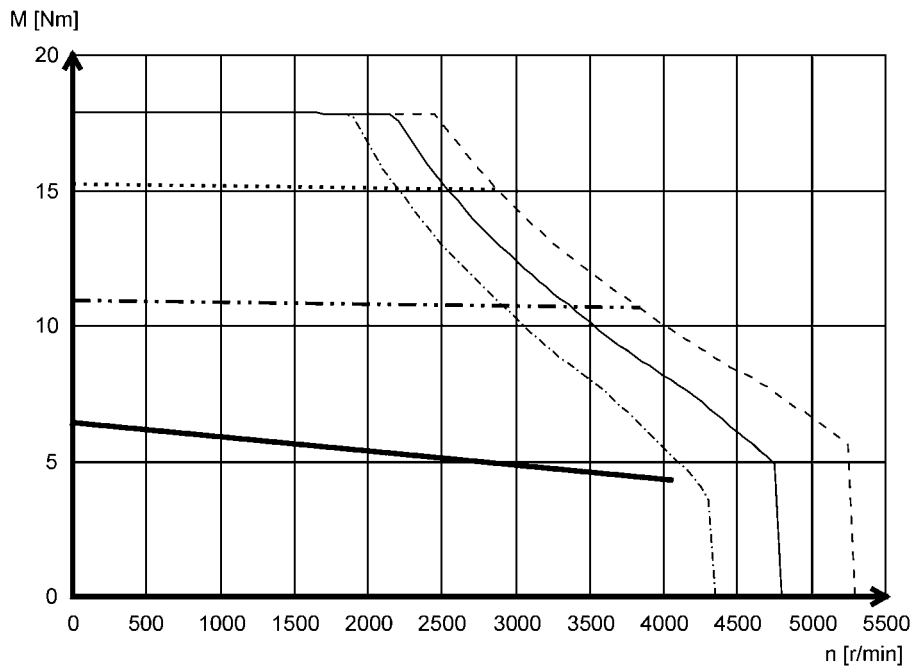
MCS12D20L (selbstbelüftet)



- Mmax 253 V
- Mmax 230 V
- · - · - Mmax 207 V
- Mmax @ I_{max}= 3x I₀
- · · · - Mmax @ I_{max}= 2x I₀
- S1

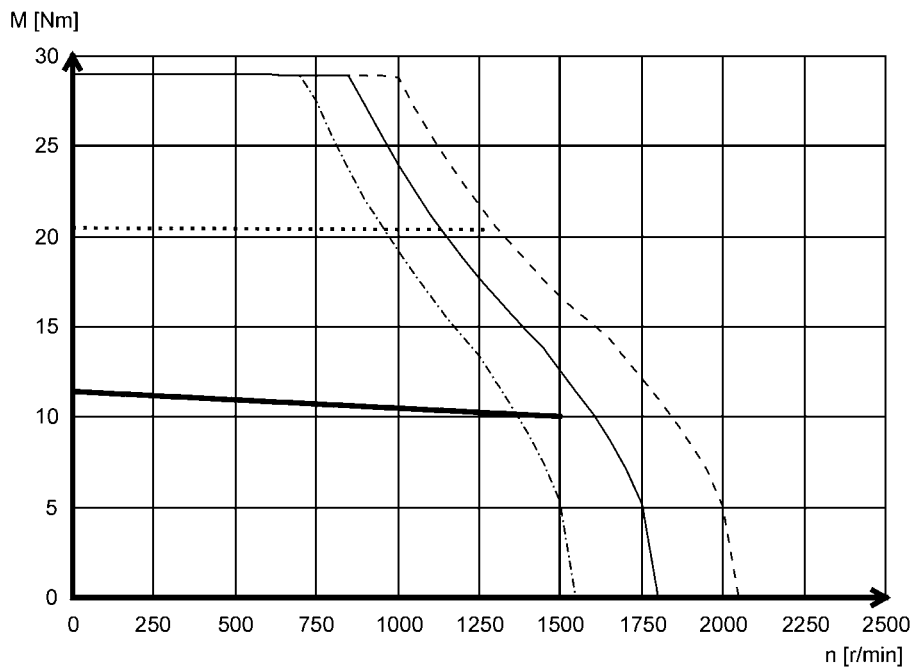


MCS12D41L (selbstbelüftet)

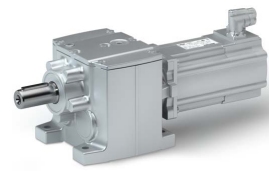


- Mmax 253 V
- Mmax 230 V
- · - · Mmax 207 V
- Mmax @ Imax= 3x I0
- · - · Mmax @ Imax= 2x I0
- S1

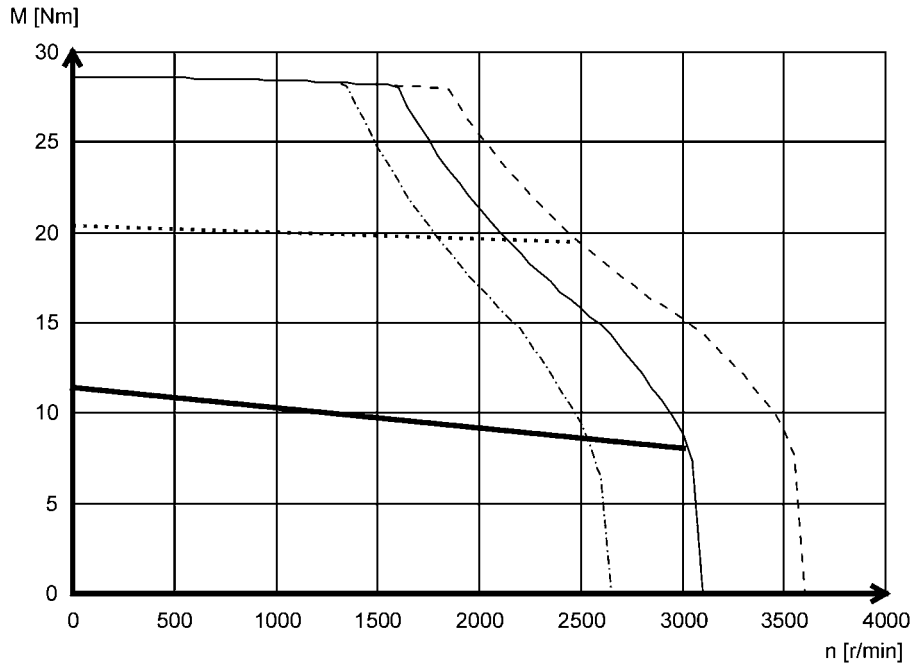
MCS12H15L (selbstbelüftet)



- Mmax 253 V
- Mmax 230 V
- · - · Mmax 207 V
- Mmax @ Imax= 2x I0
- S1

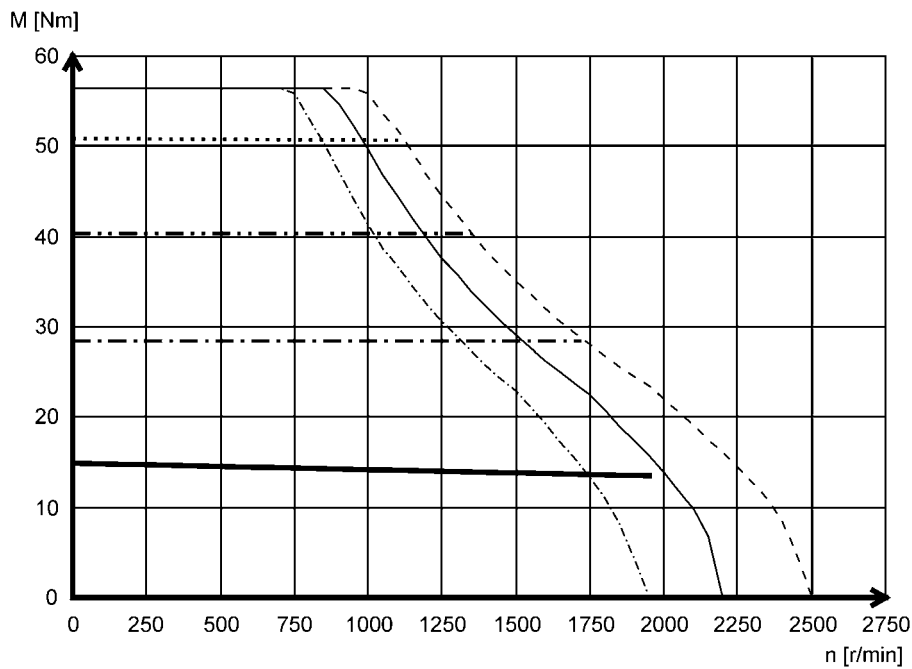


MCS12H30L (selbstbelüftet)



- Mmax 253 V
- Mmax 230 V
- · - · Mmax 207 V
- Mmax @ Imax= 2x I0
- S1

MCS12L20L (selbstbelüftet)



- Mmax 253 V
- Mmax 230 V
- · - · Mmax 207 V
- Mmax @ Imax= 4x I0
- · - · - Mmax @ Imax= 3x I0
- · - · - · Mmax @ Imax= 2x I0
- S1



Anhang

Wissenswertes

Approbationen/Richtlinien

CCC	China Compulsory Certification dokumentiert das Einhalten der gesetzlichen Produktsicherheitsanforderungen der VR China nach GB-Standards.
c _{CSA} _{US}	CSA-Zertifikat, Geprüft nach US- und Canada-Standards
UE	Union Européenne dokumentiert die Erklärung des Herstellers, dass EU-Richtlinien eingehalten werden.
CEL	China Energy Label dokumentiert das Einhalten der gesetzlichen Energieeffizienzanforderungen für Motoren, geprüft nach VR China- und GB-Standards
CSA	CSA-Group (Canadian Standards Association) CSA-Zertifikat, geprüft nach Kanada-Standards
UL ^{Energy} _{US CA}	Energy Verified Zertifikat Bestimmung der Energieeffizienz nach CSA C390 für Produkte innerhalb des Geltungsbereiches der Energieeffizienzanforderungen in den USA und Kanada
c _{UL} _{US}	UL-Zertifikat für Produkte, geprüft nach US- und Kanada-Standards
c _{UR} _{US}	UL-Zertifikat für Komponenten, geprüft nach US- und Kanada-Standards
EAC	Zertifikat Zollunion Russland / Belarus / Kasachstan dokumentiert die Erklärung des Herstellers, dass die Vorgaben für die Eurasische Konformität (EAC), die für das Inverkehrbringen von Elektronik- und Elektromechanikprodukten auf dem gesamten Territorium der Zollunion (Russland, Weißrussland, Kasachstan, Armenien und Kirgisistan) erforderlich sind, eingehalten werden.
UL	Underwriters Laboratory Listed Product
UL _{LISTED}	UL-Listing-Prüfzeichen als Nachweis, dass das Produkt geprüft und die geltenden Sicherheitsanforderungen von UL (Underwriters Laboratory) bestätigt sind.
UR	UL-Recognized-Component-Prüfzeichen als Nachweis, dass die von UL anerkannte Komponente in einem Produkt oder System verwendet werden kann, welches das UL-Listing-Prüfzeichen trägt.

Anhang

Wissenswertes
Betriebsarten des Motors



Betriebsarten des Motors

Die Betriebsarten S1 ... S10 nach EN 60034-1 beschreiben die grundlegende Beanspruchung einer elektrischen Maschine.

Im Dauerbetrieb erreicht ein Motor seine zulässige Grenztemperatur, wenn er die für den Dauerbetrieb ausgelegte Bemessungsleistung abgibt. Wenn der Motor jedoch nur kurzzeitig belastet wird, kann die vom Motor abgegebene Leistung auch höher sein, ohne dass der Motor seine zulässige Grenztemperatur erreicht. Dieses Verhalten wird Überlastfähigkeit genannt.

Je nach Dauer der Belastung und dem daraus folgenden Temperaturanstieg kann der benötigte Motor um die Überlastfähigkeit kleiner gewählt werden.

Die wichtigsten Betriebsarten

Dauerbetrieb S1	Kurzzeitbetrieb S2
<p>Betrieb mit konstanter Belastung, bis der Motor den thermischen Beharrungszustand erreicht. Der Motor darf dauerhaft mit seiner Bemessungsleistung betrieben werden.</p>	<p>Betrieb mit konstanter Belastung, der Motor erreicht den thermischen Beharrungszustand jedoch nicht. Im folgenden Stillstand kühlt die Motorwicklung wieder auf die Umgebungstemperatur ab. Die Leistungssteigerung hängt von der Belastungsdauer ab.</p>
Aussetzbetrieb S3	Ununterbrochener periodischer Betrieb S6
<p>Abfolge identischer Lastspiele, die einen Betrieb mit konstanter Belastung und einen anschließenden Stillstand umfassen. Anlauf- und Bremsvorgänge haben keinen Einfluss auf die Wicklungstemperatur. Der Beharrungszustand wird nicht erreicht. Die Richtwerte gelten für eine Spieldauer von 10 Minuten. Die Leistungssteigerung hängt von der Spieldauer und vom Verhältnis Belastungszeit zu Stillstandszeit ab.</p>	<p>Abfolge identischer Lastspiele, die einen Betrieb mit konstanter Belastung und einen anschließenden Leerlauf umfassen. Der Motor kühlt während der Leerlaufphase ab. Anlauf- und Bremsvorgänge haben keinen Einfluss auf die Wicklungstemperatur. Der Beharrungszustand wird nicht erreicht. Die Richtwerte gelten für eine Spieldauer von 10 Minuten. Die Leistungssteigerung hängt von der Spieldauer und vom Verhältnis Belastungszeit zu Leerlaufzeit ab.</p>

P Leistung
t Zeit
 t_L Leerlaufzeit
 ϑ Temperatur

P_V Verlustleistung
 t_B Belastungszeit
 t_S Spieldauer



Schutzarten

Die Schutzart gibt die Eignung eines Produkts für bestimmte Umgebungsbedingungen hinsichtlich der Feuchtigkeit sowie dem Schutz gegen Berührung und das Eindringen von Fremdkörpern an. Die Schutzarten sind in der EN 60529 klassifiziert.

Die erste Kennziffer hinter dem Kennbuchstaben IP kennzeichnet den Schutz gegen das Eindringen von Fremdkörpern und Staub. Die zweite Kennziffer steht für den Schutz gegen das Eindringen von Feuchtigkeit.

Kennziffer 1	Schutzgrad	Kennziffer 2	Schutzgrad
0	Kein Schutz	0	Kein Schutz
1	Schutz gegen Eindringen von großen Fremdkörpern $d > 50$ mm. Kein Schutz bei absichtlichen Zugang.	1	Schutz gegen tropfendes Wasser, das senkrecht fällt (Tropfwasser).
2	Schutz gegen mittelgroße Fremdkörper, $d > 12$ mm, Fernhalten von Fingern oder ähnlichem.	2	Schutz gegen schräg fallendes Wasser (Tropfwasser), 15° gegenüber normaler Betriebslage.
3	Schutz gegen kleine Fremdkörper $d > 2.5$ mm. Fernhalten von Werkzeugen, Drähten oder ähnlichem.	3	Schutz gegen Sprühwasser, bis 60° zur Senkrechten.
4	Schutz gegen kornförmige Fremdkörper, $d > 1$ mm, Fernhalten von Werkzeugen, Drähten oder ähnlichem.	4	Schutz gegen Spritzwasser aus allen Richtungen.
5	Schutz gegen Staubablagerungen (staubgeschützt), vollständiger Berührungsschutz.	5	Schutz gegen Strahlwasser aus allen Richtungen.
6	Schutz gegen Eindringen von Staub (staubdicht), vollständiger Berührungsschutz.	6	Schutz gegen schwere See oder starken Wasserstrahl (Überflutungsschutz).

🏢 Lenze Drives GmbH
Postfach 10 13 52, D-31763 Hameln
Breslauer Straße 3, D-32699 Extertal
Germany
HR Lemgo B 6478
☎ +49 5154 82-0
📠 +49 5154 82-2800
@ sales.de@lenze.com
🌐 www.lenze.com

✂ Lenze Service GmbH
Breslauer Straße 3, D-32699 Extertal
Germany
☎ 0080002446877 (24 h Helpline)
📠 +49 5154 82-1112
@ service.de@lenze.com