

2 Technische Daten

Allgemeine Daten

Konformität	CE	Niederspannungsrichtlinie
Approbationen	UR	UL508, Industrial Control Equipment, Underwriter Laboratories (File-No. E208678) for USA and Canada
Schutzart	IP50	
Rüttelfestigkeit	Beschleunigungsfest bis 1 g	EN50178, IEC61800-5-1 und Germanischer Lloyd, allgemeine Bedingungen
Oberflächen-Temperatur	im Normalbetrieb bis zu 300 °C im Fehlerfall mehr als 300 °C	
Thermokontakt		
Ausführung	Öffner, 200 °C	
Schaltleistung	250 V AC / 2A	

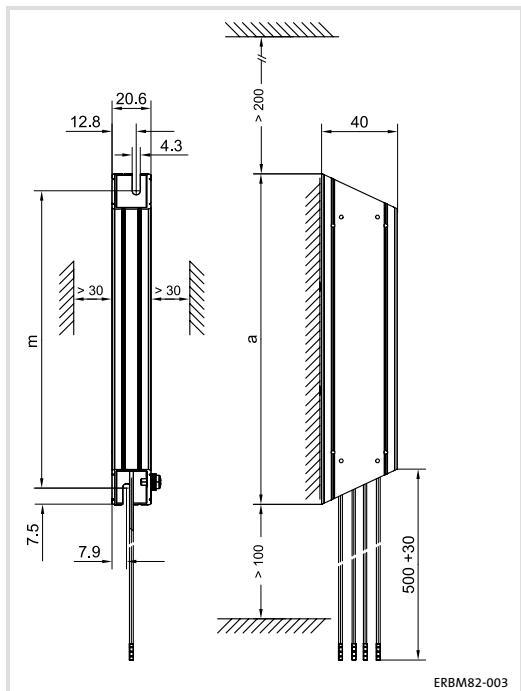
Bemessungsdaten

Typ	R _B [Ω]	P _d [W]	C _B [kWs]	U _{max} [V _{DC}]	m [kg]
ERBM100R100W	100	100	15	400	0,37
ERBM180R050W	180	50	7,5		0,28
ERBM390R100W	390	100	15	800	0,37

R _B	Widerstand
P _d	Dauerleistung
C _B	Wärmekapazität
U _{max}	Max. Betriebsspannung
m	Masse

kabea GmbH (Innovative Antriebe)
Kößmannstraße 47, D-66538 Neunkirchen
Telefon:+49 (0)6821/919238, Fax:+49 (0)6821/919239
<https://www.becker-antriebstechnik.org/>

Abmessungen



ERBM82-003

Alle Maße in Millimeter

	a	m
	[mm]	
ERBM100R100W	235 ±1	220 ±1
ERBM180R050W	175 ±1	160 ±1
ERBM390R100W	235 ±1	220 ±1

Montageschritte

So montieren Sie den Bremswiderstand:

1. Wählen Sie einen geeigneten Montageort.
 - Der Montageort muss die in den Technischen Daten genannten Einsatzbedingungen immer gewährleisten; ggf. zusätzliche Maßnahmen ergreifen.
2. Verschrauben Sie den Bremswiderstand am Montageort.
 - Der Montageort und das Montagematerial muss die mechanische Verbindung dauerhaft gewährleisten.

kabea GmbH (Innovative Antriebe)
 Koßmannstraße 47, D-66538 Neunkirchen
 Telefon:+49 (0)6821/919238, Fax:+49 (0)6821/919239
<https://www.becker-antriebstechnik.org/>