

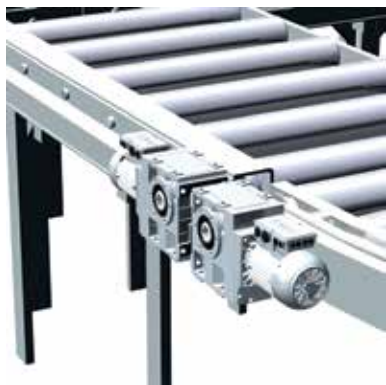
Der Umrichter für stetige Bewegung.



Die BaseLine-Ausführung stellt das Einstiegsmodell in puncto Funktionalität und Antriebsverhalten dar. Ausgestattet mit integriertem Keypad und allem, was einen modernen, universell einsetzbaren Frequenzumrichter auszeichnet, ist der 8400 BaseLine bestens in Form für Anwendungen wie z.B. Förderantriebe, Pumpen, Lüfter oder Ventilatoren.

Highlights

- U/f-Steuerung ohne Rückführung (linear oder quadratisch)
- Sensorlose Vektorregelung
- Fangschaltung
- PID Regler
- I²t-Motorüberwachung



Technik 8400 BaseLine – im Überblick

Leistungsdaten	
Netz: 1 AC 230/240 V	0,25 ... 2,2 kW
Netz: 3 AC 400/500 V	0,37 ... 3,0 kW
Überlaststrom	
	150 % (60 s) bis zu 200 % (3 s)
Einsatzbedingungen	
	Betriebstemperatur –10 ... 55 °C (Derating über 45 °C: 2,5 %/K) Schutzart IP20
Funktionen	
	Gleichstrombremsfunktion Fangschaltung, PID-Regler Sensorlose Vektorregelung
Schnittstellen	
	Memory Module, L-force Diagnose-Schnittstelle CANopen als Variante Integrierter Bremschopper Externe 24-V-Versorgung Digitaleingänge / -ausgänge (5/1), Analogeingänge / -ausgänge (1/1), Relais
Zulassungen	
	CE, UL, EAC, RoHS



kabea GmbH innovative Antriebe
Koßmannstraße 47 • D-66538 Neunkirchen • Deutschland
Tel: +49 (0)6821/919238 • Fax: +49 (0)6821/919239
Email: becker@kabea-gmbh.de • www.becker-antriebstechnik.org

www.Lenze.com